

## ХРАНЕНИЕ И ТРАНСПОРТИРОВКА

Транспортировка изделия производится в заводской упаковке. Избегайте ударов, толчков и дросков.

Хранить при относительной влажности до 80% (при 25°C), температуре от -50 до +45°C (для исполнения У1) или от -70 до +45°C (для исполнения УХЛ11) в проветриваемом помещении. Место для хранения не должно содержать кислот, щелочей или других агрессивных материалов. Долгосрочное хранение (свыше 6 месяцев) должно осуществляться в заводской упаковке.

## ГАРАНТИЙНЫЕ ОБЯЗАТЕЛЬСТВА

Изделие соответствует утверждённому образцу и удовлетворяет требованиям стандарта. Гарантийный срок на изделие исчисляется в течение 12 месяцев со дня продажи. Без предъявления гарантийного талона, а также при наличии механических повреждений изделия или эксплуатации в условиях, отличных от указанных в паспорте, претензии к качеству работы изделия не принимаются и гарантийный ремонт не производится.

## ОБРАТНАЯ СВЯЗЬ

**Адрес офиса** 125476, Россия, г. Москва,  
ул. Василия Петушкова д. 3, оф. 401

**Телефон** +7-495-221-64-57

**Телефон технической поддержки** +7-495-363-31-71

**Web-сайты** amadon.ru  
termashkaf.com

### ГАРАНТИЙНЫЙ ТАЛОН

ДАТА ВЫПУСКА

ПРЕДПРИЯТИЕ – ИЗГОТОВИТЕЛЬ

ТОРГУЮЩАЯ ОРГАНИЗАЦИЯ

КМА2

Лист

4

Общество с ограниченной ответственностью  
«АМАДОН»



ПАСПОРТ  
КМА2

г. Москва

## ВНИМАНИЕ!

При получении изделия удостоверьтесь в отсутствии повреждений упаковки. Проверьте наличие печатей на отведенных полях гарантийного талона. Помните, что при отсутствии гарантийного талона вы лишаетесь права на гарантийный ремонт. Проверьте комплектность изделия.

## КРАТКОЕ ОПИСАНИЕ

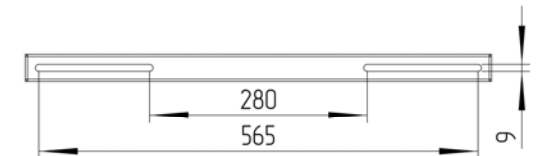
Изделие соответствует ТУ 25.11.22-010-09245269-2017 и предназначено для обеспечения непрерывной работы электронных устройств и/или электрических аппаратов путём фиксации оборудования на мачту (столб).

Крепление на мачту «АМАДОН» КМА2 представляет собой изделие для удобной и надёжной установки термощкафов на опору. Изделие предназначено для крепления шкафов шириной 300–600 мм на опору.

КМА2 — это набор монтажных креплений из оцинкованной листовой стали 2 мм, монтажной ленты длиной 1,25м и метизов.

Допустимая нагрузка, кг	Монтаж на круглую опору	Монтаж на квадратную опору	Масса, кг	Размер коробки, мм
100	до 430 мм	до 340 мм	2	600 x 83 x 36

Рисунок 1.  
Расстояния, в пределах которых можно закрепить оборудование.



## КОМПЛЕКТАЦИЯ ИЗДЕЛИЯ

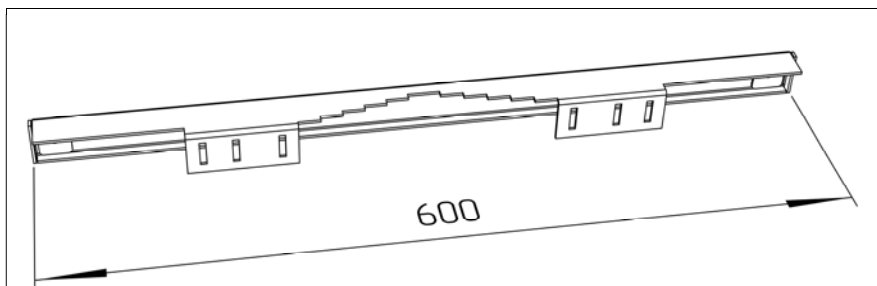


Рисунок 2. Крепление на шкаф. 2 единицы. Маркировка КМА2.



Рисунок 3. Лента монтажная 20x0,8x1250. 2 единицы.



Рисунок 4. Скрепка для фиксации. 2 единицы.

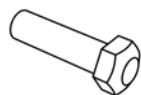


Рисунок 5. Болт М8x20. 4 единицы.



Рисунок 6. Гайка М8. 4 единицы.



Рисунок 7. Шайба Ф9 мм. 8 единицы.

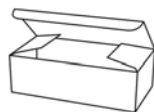


Рисунок 8. Упаковочная коробка. 1 единица.

## МОНТАЖНЫЕ РАБОТЫ И ОТВЕТСТВЕННОСТЬ

Во время проведения монтажных работ, обеспечивайте герметичность термощкафа, фланшпанели, отверстий крепления и кабельных вводов. Исключайте попадание влаги внутрь оболочки термощкафа и на электрические цепи оборудования в процессе монтажа и эксплуатации.

Ответственность за обеспечение герметичности термощкафа и правильности электрических подключений при монтаже всецело несет монтажно-наладочная организация.

**Все работы со шкафом должны производиться только при снятом с электроцепей напряжении! Соблюдайте технику безопасности!**

Монтаж производится в следующем порядке:

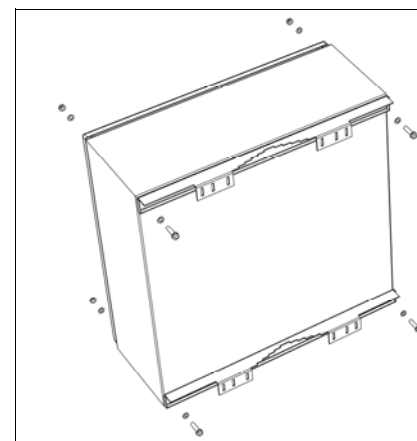


Рисунок 9.

Закрепить кронштейны КМА2 к шкафу с помощью болтов, шайб и гаек, используя заводские отверстия в оборудовании или «крепления-ушки».

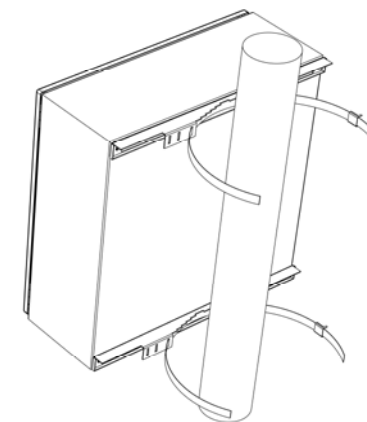


Рисунок 10.

Установить оборудование на опору, затянув ленту с помощью бугеля, используя предназначенный для этого инструмент.

Пример: инструмент для натяжения ленты КВТ ИНТ-20 мини 73577



					<b>КМА2</b>		
					<b>КРЕПЛЕНИЕ НА МАЧТУ ПАСПОРТ</b>		
					Литера	Масса	Масштаб
					-	К	-
					Лист 2		Листов 4
					ООО «АМАДОН»		
Изм	Лист	№ докум	Подп	Дата			
Разраб							
Проб							
Т.контр.							
Н.контр.							
Утв.							

					<b>КМА2</b>			Лист
								3
Изм	Лист	№ докум	Подп	Дата				