

Руководство по монтажу Smart-UPS™ On-Line Внешний блок батарей SRT192 BP/BP2/BPJ

Сообщения защиты

СОХРАНИТЕ ЭТУ ИНСТРУКЦИЮ — В настоящем руководстве содержатся важные инструкции, которых необходимо придерживаться при установке и техническом обслуживании Smart-UPS и батарей.

Внимательно прочитайте инструкции и осмотрите оборудование, чтобы ознакомиться с устройством перед его установкой, эксплуатацией или техническим обслуживанием. В данном бюллетень или на оборудовании могут использоваться следующие специальные сообщения, предназначенные для того, чтобы предупредить пользователя о потенциальной опасности или привлечь внимание к информации, которая упрощает или уточняет выполнение процедуры.



Этот символ на инструкциях по технике безопасности с пометкой «Опасно» или «Предупреждение» указывает на наличие опасности поражения электрическим током, что может привести к нанесению травмы в случае несоблюдения инструкций.



Это предупреждающий знак. Он используется для того, чтобы предупредить пользователя о потенциальном риске получения травмы. Во избежание возможной травмы или летального исхода соблюдайте все инструкции по технике безопасности, приведенные в сообщениях, которые сопровождаются этим символом.

ОПАСНО

ОПАСНО указывает на опасную ситуацию, которая приведет к летальному исходу или получению серьезной травмы, если ее не предотвратить.

ПРЕДУПРЕЖДЕНИЕ

ПРЕДУПРЕЖДЕНИЕ указывает на опасную ситуацию, которая может привести к летальному исходу или получению серьезной травмы, если ее не предотвратить.

ВНИМАНИЕ

ВНИМАНИЕ указывает на опасную ситуацию, которая может привести к получению травмы легкой или средней степени тяжести, если ее не предотвратить.

УВЕДОМЛЕНИЕ

УВЕДОМЛЕНИЕ сообщает о видах работ, не связанных с получением травм.

Указания по подъему и транспортировке



<18 kg
<40 lb



18-32 kg
40-70 lb



32-55 kg
70-120 lb



>55 kg
>120 lb



Информация по безопасности и общего характера

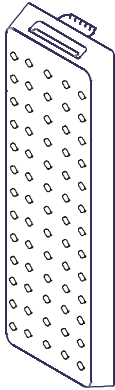

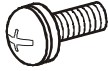
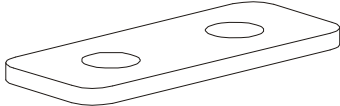




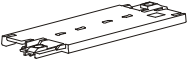

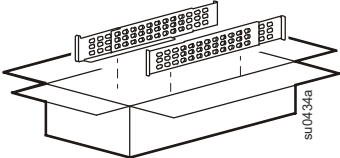
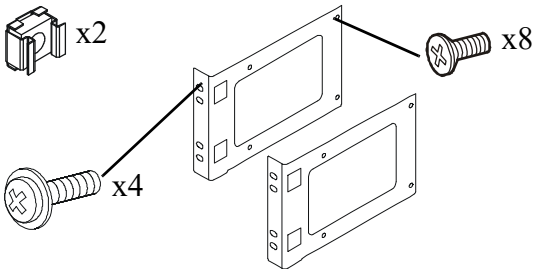
- Следуйте всем государственным и местным электротехническим правилам и нормам.
- Внесение каких-либо изменений в конструкцию оборудования без специального разрешения компании APC может привести к прекращению действия гарантийных обязательств изготовителя.
- Данное устройство предназначено для использования только в помещении с контролируемой средой.
- Не подвергайте работающее устройство воздействию прямых солнечных лучей, высокой влажности или запыленности.
- Убедитесь, что вентиляционные отверстия устройства не закрыты. Необходимо обеспечить достаточное пространство для эффективной вентиляции.
- Перед установкой или заменой модулей аккумуляторных батарей снимите украшения (например, наручные часы и кольца).
Большой ток короткого замыкания при прохождении через проводящие материалы может вызвать сильные ожоги.
- Срок службы батареи обычно составляет от трех до пяти лет. На срок службы батареи влияют факторы окружающей среды. Эксплуатация при повышенной температуре, напряжении ниже допустимого и при частой кратковременной работе от батарей сокращает срок службы батареи.
- Замените батарею сразу после получения указания ИБП о замене батареи.
- ИБП распознает до 10 внешних блоков батарей XLBP, подключенных к ИБП.
Примечание. При подключении каждого блока XLBP требуется увеличивать время зарядки.
- Оборудование имеет большую массу. Всегда применяйте безопасные методы подъема, соответствующие весу оборудования.
- Батареи имеют большой вес. Перед монтажом ИБП и внешнего блока батарей (XLBP) в стойку извлеките батарею.
- Всегда устанавливайте блоки XLBP в нижней части стойки. ИБП необходимо устанавливать над блоками XLBP.
- Не выбрасывайте аккумуляторные батареи в огонь. Они могут взорваться.
- Не вскрывайте и не деформируйте батареи. Вытекший электролит вреден для кожи и глаз и может быть токсичным.
- Всегда утилизируйте использованные батареи.
- Отправляйте упаковочные материалы на переработку либо сохраняйте их для повторного использования.
- Дополнительные инструкции по технике безопасности представлены в руководстве по технике безопасности к данному устройству.

Обзор

- Чтобы проверить успешность установки внешнего блока батарей, перейдите на дисплей ИБП. Чтобы определить, распознается ли блок XLBP ИБП, выполните **Тестирование сигнала тревоги**. В случае установки связи на блоке XLBP мигает индикатор.
- При просмотре состояния блока XLBP на дисплее ИБП индикатор на соответствующем блоке XLBP мигает.
- Если требуется замена картриджа батареи (RBC), выполните **Проверочное испытание времени автономной работы**, чтобы определить необходимость замены батареи.

Комплектность

Проверьте комплектацию при получении. В случае обнаружения повреждений уведомите об этом транспортное агентство и дилера.

Компоненты, поставляемые со всеми моделями			
<p>Передняя панель</p> 	<p>Провод заземления</p>  <p>2 винта с плоской цилиндрической головкой для крепления провода заземления</p> 	<p>2 стяжных кронштейна</p>  <p>4 винта М5 с плоской головкой для крепления стяжных кронштейнов</p> 	<p>Компакт-диск с пользовательской документацией</p>  <p>1 винт с плоской цилиндрической головкой для крепления разъема для кабеля батарей XLBP к блоку XLBP или ИБП.</p> 
<p>Поставляется только с моделями SRT8K/SRT10K</p>			
<p>Коммуникационный кабель батарей (BATT COMM)</p> 			
<p>Поставляется только с моделями SRT5K/SRT6K в вертикальном исполнении</p>			
<p>Стабилизирующие кронштейны поставляются с моделями SRT5K/SRT6K</p> <p>К внешнему блоку батарей прилагается 1 разъем для стабилизирующего кронштейна</p> 	<p>4 винта М4 с головкой впотай для крепления стабилизирующих кронштейнов вертикальной установки к ИБП</p> 		
<p>Прилагается только к стоечным моделям</p>			
<p>Комплект направляющих с инструкциями и оборудование для установки направляющих в стойку</p> 	<ul style="list-style-type: none"> • 1 пара направляющих для монтажа в стойку • 8 винтов с плоской головкой для крепления кронштейнов для монтажа в стойку к ИБП • 4 декоративных винта для закрепления кронштейнов для монтажа в стойку на направляющих • 2 гайки в обойме 		

Технические характеристики

Дополнительные характеристики см. на сайте компании APC by Schneider Electric по адресу www.apc.com.

Условия эксплуатации

Температура	Эксплуатация	От 0° до 40° C (от 32° до 104° F)
	Хранение	От -15° до 45° C (от 5° до 113° F)
Макс. высота над уровнем моря	Эксплуатация	0 - 3 000 м (0 - 10 000 футов)
	Хранение	0 - 15 000 м (0 - 50 000 футов)
Влажность	Относительная влажность от 0% до 95%, без конденсации	
Класс защиты	Степень защиты IP 20	
Примечание. Во время хранения заряжайте блоки батарей каждые шесть месяцев. На срок службы батареи влияют факторы окружающей среды. Эксплуатация при повышенной температуре и влажности, напряжении ниже допустимого и при частой кратковременной работе от батарей сокращает срок службы батареи.		

Физические характеристики

Учитывая значительный вес блоков XLBP, Соблюдайте все инструкции по подъему.

Вес батарей устройства без упаковки	91 кг (200,2 фунта)
Вес батарей устройства с упаковкой	101,5 кг (223,3 фунта)
Размеры устройства без упаковки высота x ширина x глубина	130 мм x 432 мм x 682,7 мм 5,1 дюйма x 17 дюйма x 26,9 дюйма
Размеры устройства с упаковкой высота x ширина x глубина	420 мм x 600 мм x 1000 мм 16,5 дюйма x 23,6 дюйма x 39,4 дюйма
Номер модели и серийный номер расположены на небольшой наклейке на задней стороне блока.	

Батарея

⚠ ВНИМАНИЕ

РИСК ВЫДЕЛЕНИЯ СЕРОВОДОРОДА И ОПАСНОГО ДЫМА

- Заменяйте батарею не реже, чем раз в 5 лет.
- Немедленно замените аккумуляторную батарею, если ИБП указывает на необходимость замены батареи.
- Заменяйте батарею в конце ее срока службы.
- Заменяйте батареи, первоначально установленные в оборудовании, на батареи такого же типа и с таким же номером.
- Батарею нужно немедленно заменить, если на ИБП отображается перегрев батареи или если имеются основания подозревать утечку электролита. Выключите ИБП, отсоедините сетевой вход АС и отсоедините батареи. Не допускается включать ИБП, пока не будут установлены новые батареи.
- *Замене подлежат все модули батарей (включая модули во внешнем батарейном блоке) старше одного года, при установке дополнительных батарейных блоков или при замене модуля(ей) батарей.

Несоблюдение этих инструкций может привести к повреждению изделия или травме легкой или средней степени тяжести.

* Чтобы узнать возраст установленных аккумуляторных модулей, свяжитесь с АРС международной технической службой Опора Schneider Electric.

Тип батарей	Необслуживаемая, герметичная кислотно-свинцовая батарея
Сменный блок батарей ИБП имеет аккумуляторные батареи, поддерживающие замену. Инструкции по установке блоков батарей представлены в руководстве пользователя соответствующей запасной батареи. Для получения дополнительной информации по замене батарей обратитесь к торговому представителю или зайдите на сайт компании APC by Schneider Electric: www.apc.com .	Модель SRT5KXLJ: APCRBC140J Все другие модели: APCRBC140
Число батарейных модулей	4 модуля аккумуляторных батарей
Напряжение для каждого модуля батарей Общее напряжение ИБП Величина в ампер-часах	96 VDC 192 VDC 5 ампер-час для каждого модуля батарей
Длина кабеля внешнего батарейного блока	500 мм (19,7 фунта)

Батареи модуля	UPS	XLBP
APCRBC140	SRT5KXLx/SRT5KRMXLx/SRT6KXLx/SRT6KRMXLx (исключая SRT5KXLJ)	SRT192BP/SRT192RMBP
APCRBC140	SRT8KXLx/SRT8KRMXLx/SRT10KXLx/SRT10KRMXLx	SRT192BP2/SRT192RMBP2
APCRBC140J	SRT5KXLJ	SRT192BPJ

Демонтаж модулей батарей

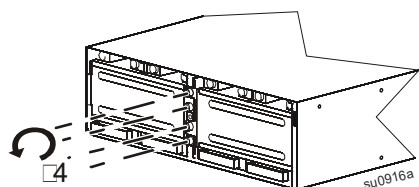
ВНИМАНИЕ

РИСК ПАДЕНИЯ ОБОРУДОВАНИЯ

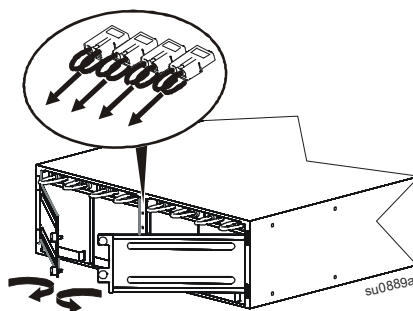
- Оборудование имеет большую массу. Вес блока батарей составляет 17 кг (37 фунтов).
- Всегда применяйте безопасные методы подъема, соответствующие весу оборудования.
- Перед началом установки ИБП отсоедините блоки батарей.
- Чтобы извлечь или установить блоки батарей в ИБП, держитесь за ручку на ИБП.
- Не используйте ручку для подъема и перемещения блока батарей.

Несоблюдение этих инструкций может привести к повреждению изделия или травме легкой или средней степени тяжести.

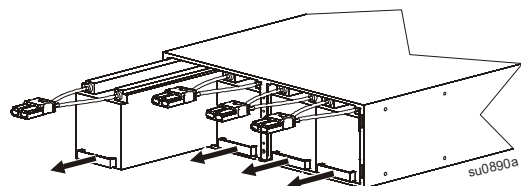
1



2



3



Монтаж в стойке

Внешний вид вашей модели ИБП может отличаться от изображений на иллюстрациях.
Установка внешнего батарейного блока выполняется одинаково для всех моделей.

Инструкции по установке направляющих представлены в руководстве по установке к комплекту направляющих.

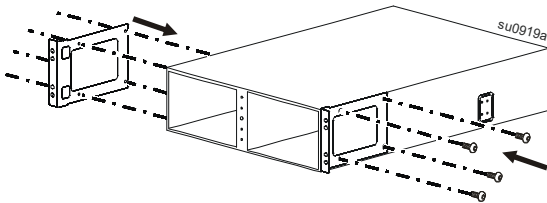
⚠ ВНИМАНИЕ

РИСК ПАДЕНИЯ ОБОРУДОВАНИЯ

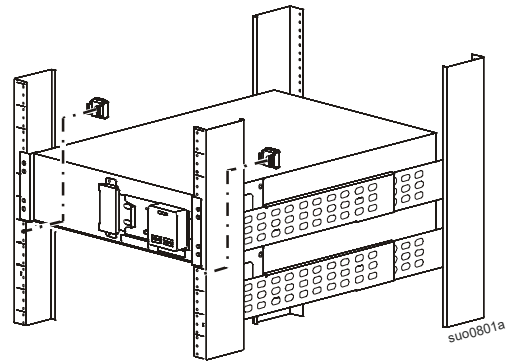
- Оборудование имеет большую массу. Всегда применяйте безопасные методы подъема, соответствующие весу оборудования.
- Для закрепления кронштейнов на ИБП обязательно используйте рекомендованное число винтов.
- Для закрепления ИБП в стойку обязательно используйте рекомендованное число винтов и гаек в обойме.
- Всегда устанавливайте блоки ИБП в нижней части стойки.
- Всегда устанавливайте внешнего батарейного блока в стойке под ИБП.

Несоблюдение этих инструкций может привести к повреждению изделия или травме легкой или средней степени тяжести.

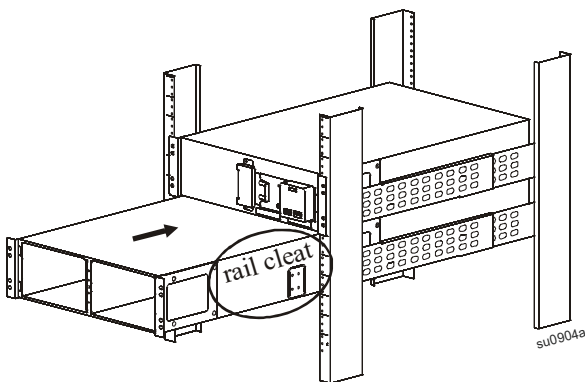
- 1** Прикрепите два кронштейна к внешнему батарейному блоку.
Затяните по четыре винта на каждом кронштейне.



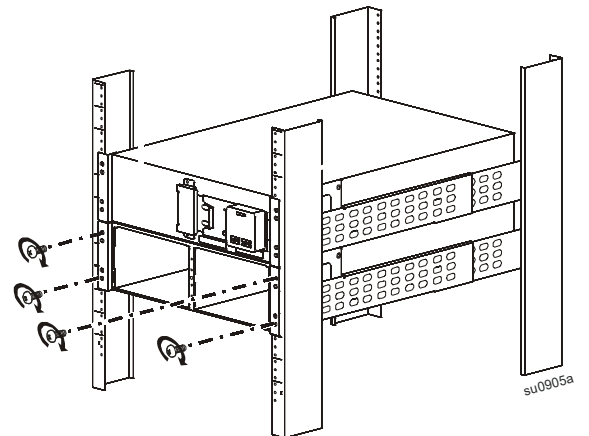
- 2** Установите две гайки в обойме.



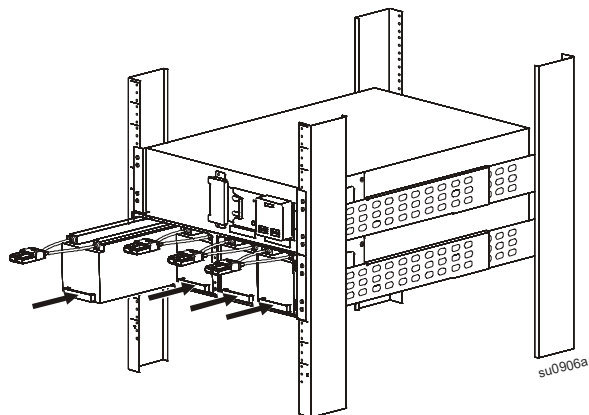
- 3** Установите внешний батарейный блок на полки на рельсах.
Задвиньте внешний батарейный блок в стойку.



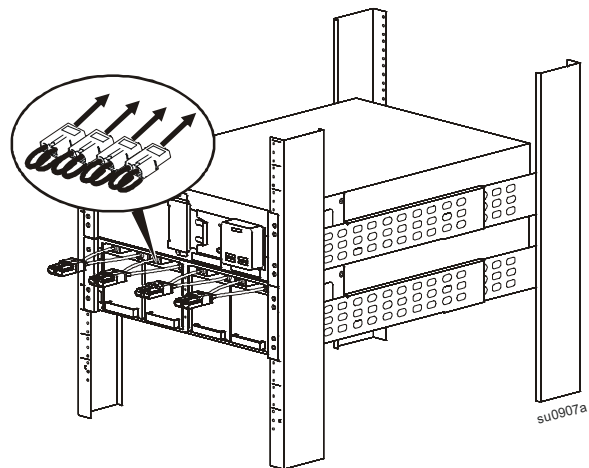
- 4** Закрепите внешний батарейный блок в стойке.
Затяните по два винта на каждом кронштейне.



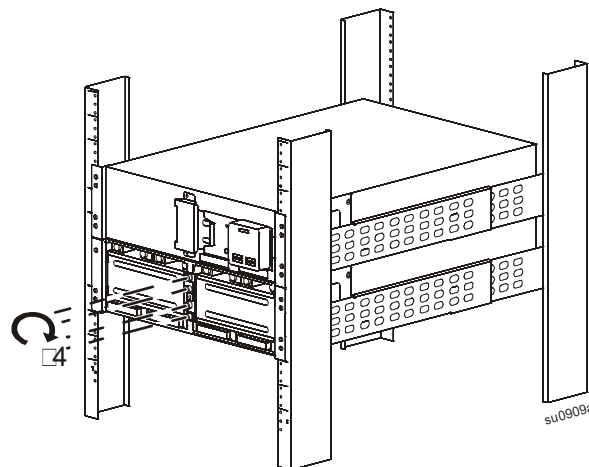
5 Установите четыре дополнительных блока батарей.



6 Подключите четыре блока батарей.

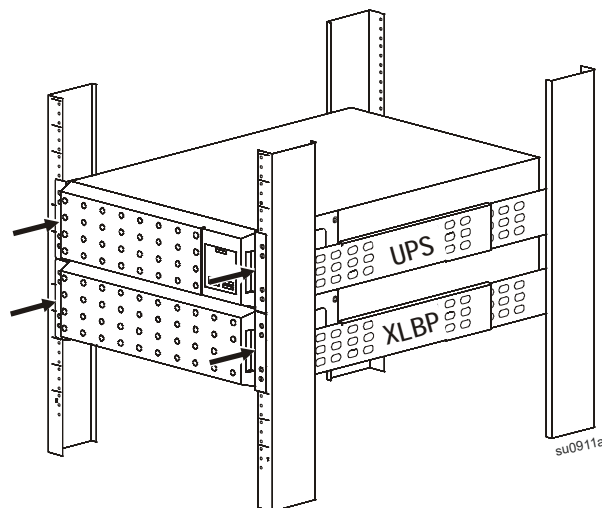


7 Установите на место дверцы отсеков батарей. Затяните барашковые винты, чтобы закрепить дверцы.



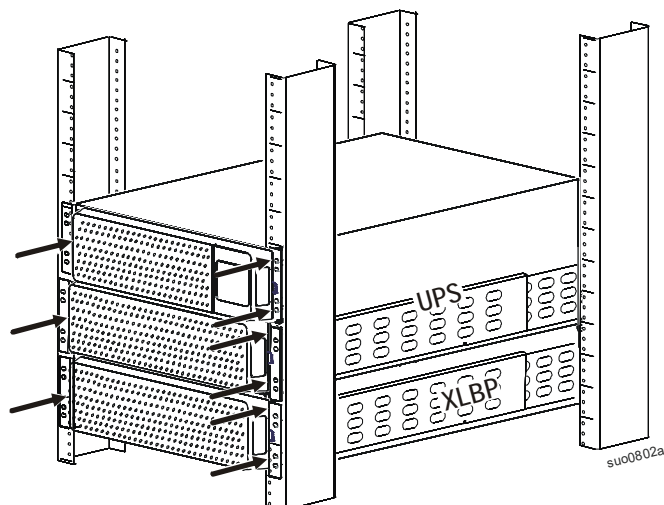
8 ИБП моделей SRT5K и SRT6K с одним внешним батарейным блоком

Установите одну фальш-панель внешнего батарейного блока и одну фальш-панель ИБП.



ИБП моделей SRT8K и SRT10K с одним внешним батарейным блоком

Установите одну фальш-панель внешнего батарейного блока и две фальш-панели ИБП.



Установка напольного блока

⚠ ВНИМАНИЕ

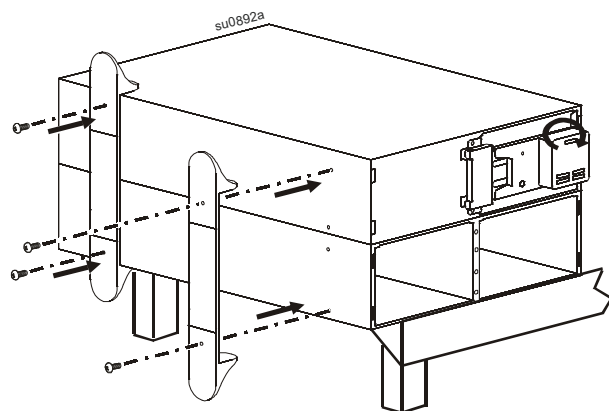
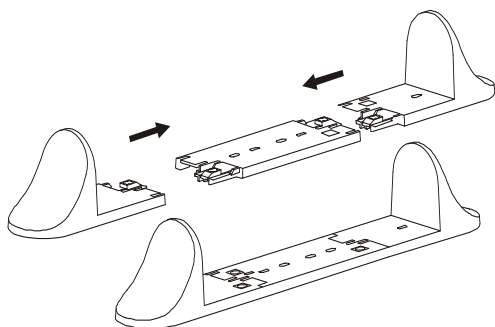
РИСК ПАДЕНИЯ ОБОРУДОВАНИЯ

- Оборудование имеет большую массу. Вес блока батарей составляет 17 кг (37 фунтов).
- Всегда применяйте безопасные методы подъема, соответствующие весу оборудования.
- Перед началом установки ИБП отсоедините блоки батарей.
- Чтобы извлечь или установить блоки батарей в ИБП, держитесь за рукоятку на ИБП.
- Не используйте рукоятку для подъема и перемещения блока батарей.

Несоблюдение этих инструкций может привести к повреждению изделия или травме легкой или средней степени тяжести.

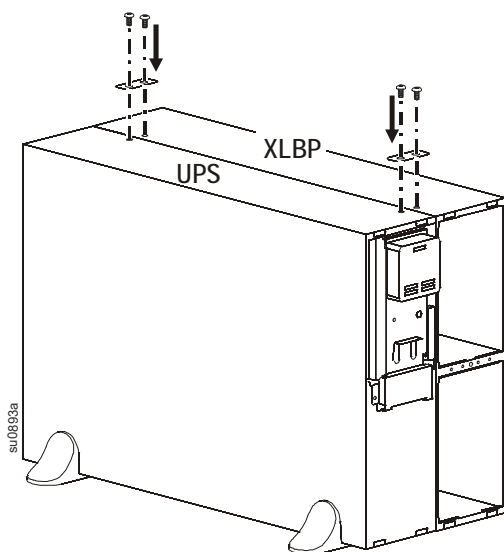
Установка стабилизирующих кронштейнов только для ИБП моделей SRT5K/SRT6K

Стабилизирующие кронштейны поставляются вместе с ИБП моделей SRT5K/SRT6K.

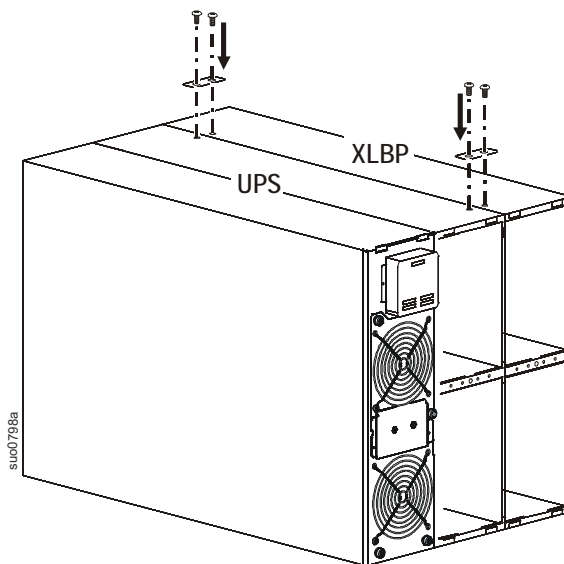


Установка стяжных кронштейнов для ИБП всех моделей

- ❶ ИБП моделей SRT5K/SRT6K с одним внешним батарейным блоком



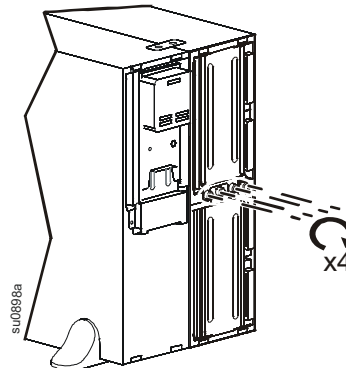
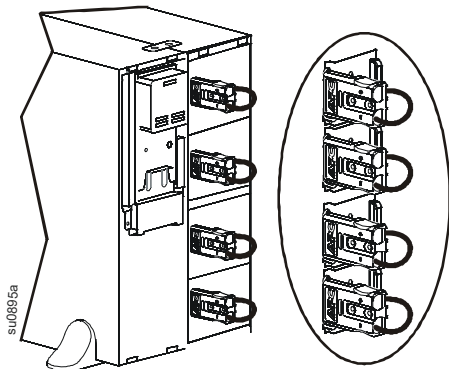
- ❷ ИБП моделей SRT8K/SRT10K с одним внешним батарейным блоком



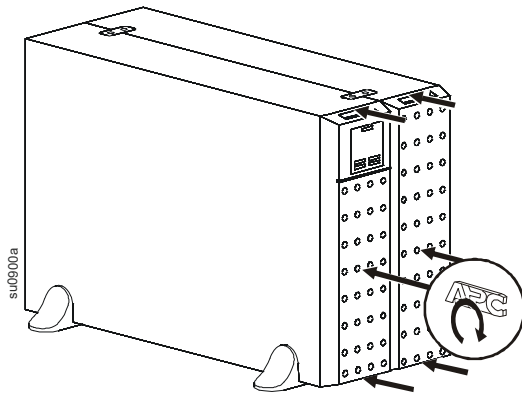
Установите модули батарей и фальш-панелей

Модели ИБП SRT5K/SRT6K

- 1 Вставьте во внешний батарейный блок четыре блока батарей.
Подключите четыре блока батарей.
- 2 Установите на место дверцы отсеков батарей.
Затяните барашковые винты, чтобы закрепить две дверцы.

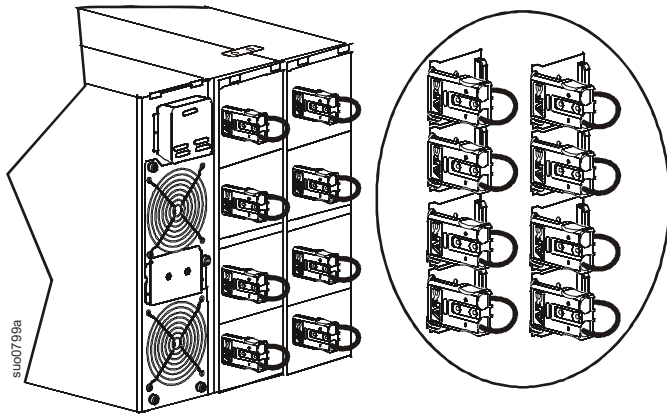


- 3 Установите две фальш-панели.

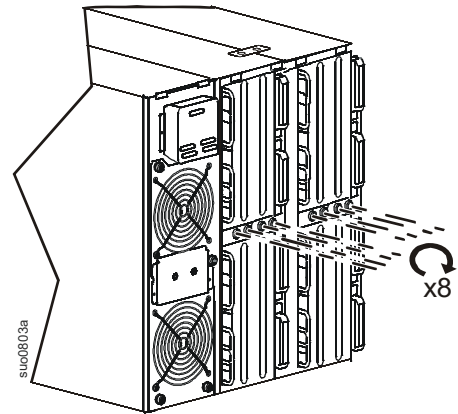


Модели ИБП SRT8K/SRT10K

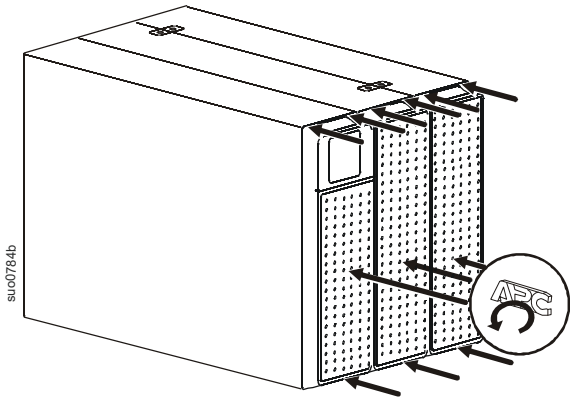
- 1 Вставьте четыре блока батарей в ИБП, а также четыре блока батарей во внешний батарейный блок. Подключите восемь блоков батарей.



- 2 Установите на место дверцы отсеков батарей. Затяните барашковые винты, чтобы закрепить четыре дверцы.



- 3 Установите три фальш-панели.

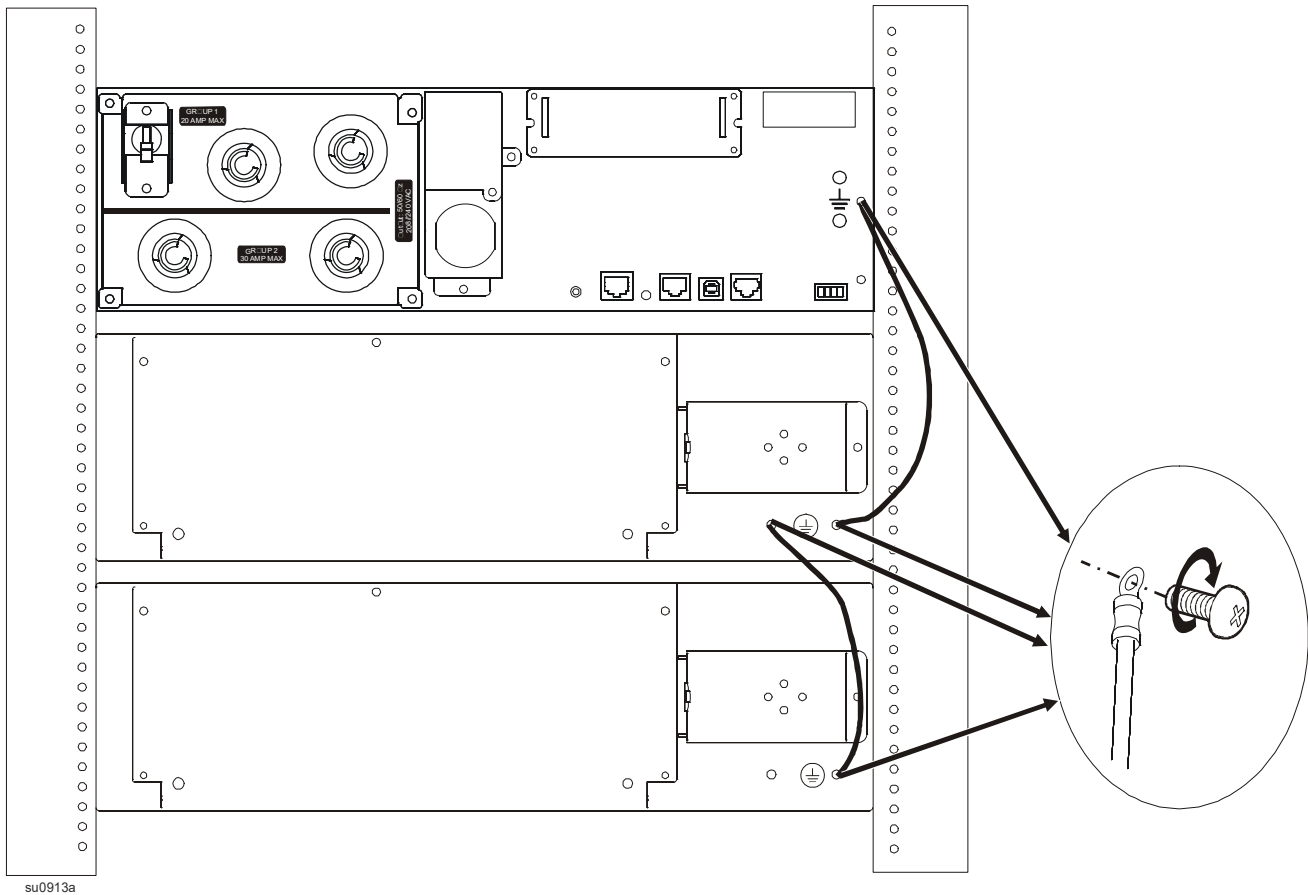


Подключение кабелей заземления и батарей

Модели SRT5K/SRT6K

Подключение кабелей заземления

Рекомендуемый момент затяжки винтов: 2,72 Нм (24 фунт-сила на дюйм)



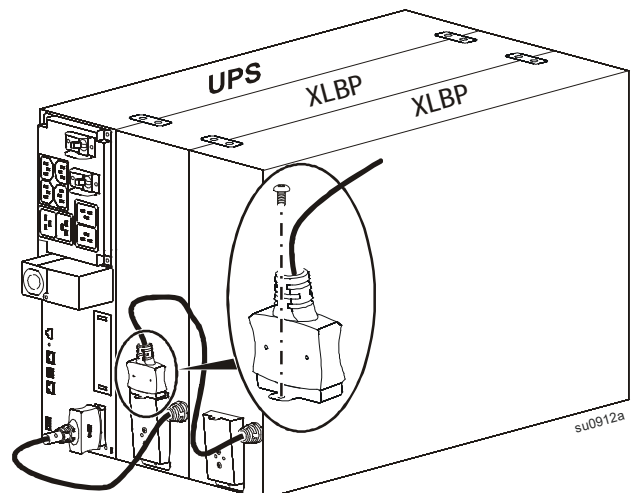
su0913a

Подключение кабелей к внешним батарейным блокам

Разъем внешнего батарейного блока ИБП защищен крышкой, закрепленной винтом.

Выкрутите винт и снимите крышку.

Подсоедините внешний блок батарей.

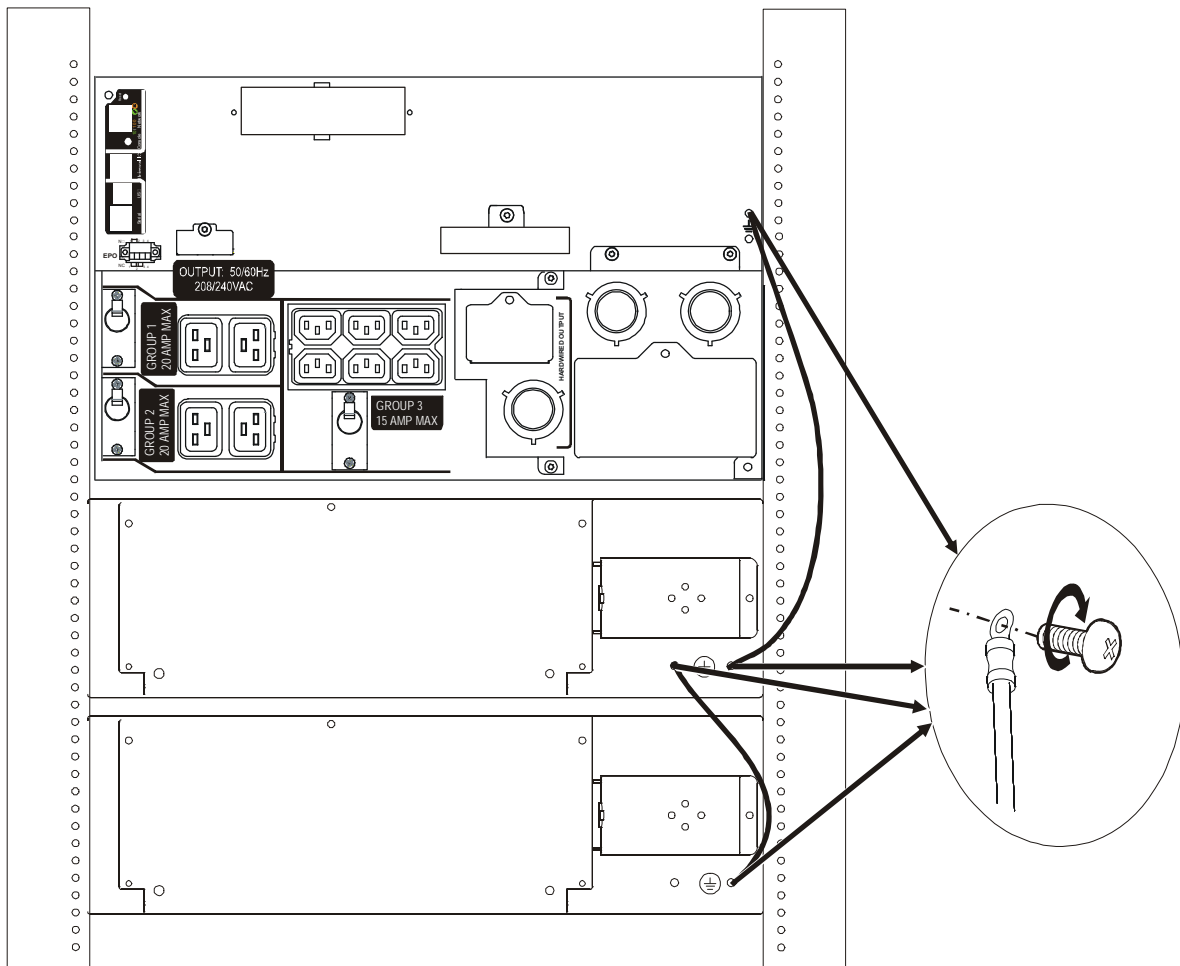


su0912a

Модели SRT8K/SRT10K

Подключение кабелей заземления

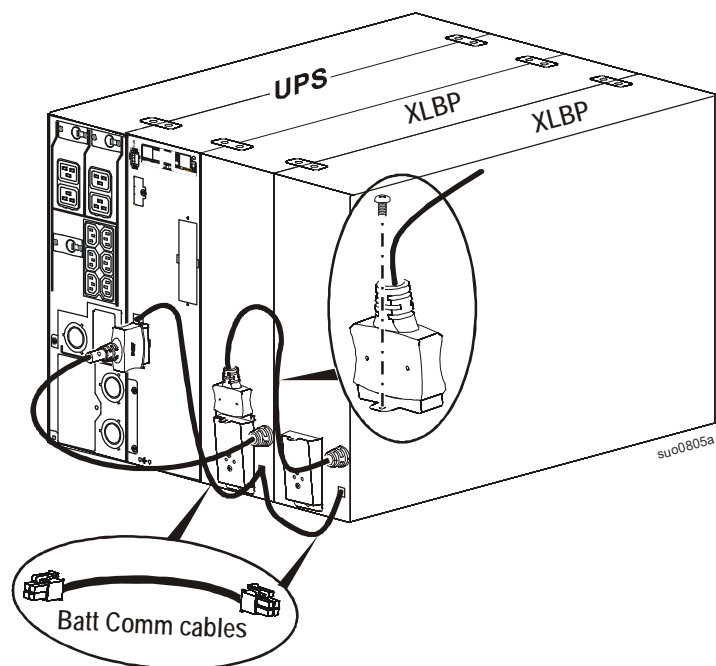
Рекомендуемый момент затяжки винтов: 2,72 Нм (24 фунт-сила на дюйм)



su00806a

Подключите батарейный блок ИБП, внешние батарейные блоки и коммуникационные кабели

Разъем внешнего батарейного блока ИБП защищен крышкой закрепленной винтом.
Выкрутите винт и снимите крышку.
Подсоедините внешний блок батарей.



Умное управление батареями

Описания

- **Блок батарей:** Ряд ячеек батареи, из которых состоит блок батарей с разъемом.
- **Сменный картридж батареи (RBC):** Картридж батареи APC состоит из двух блоков батарей. Сменные картриджи RBC можно заказать на сайте APC by Schneider Electric, www.apc.com.
- **Умный внешний блок батарей (XLBP):** Корпус, в котором содержатся блоки RBC и электронные устройства для управления батареями.
- **Интерфейс пользователя (ИП):** Любой интерфейс, с помощью которого пользователь взаимодействует с системой. К нему относится интерфейс дисплея ИБП, интерфейс управления сети или ПО PowerChute™ Network Shutdown.

ПРИМЕЧАНИЕ. Запрещается использовать батареи, не утвержденные компанией APC.

Система не обнаруживает присутствие батарей, не утвержденных компанией APC, это может негативно сказаться на работе системы.

Гарантия пользователя не действительна при использовании батарей, не утвержденных компанией APC.

Техническое обслуживание

- **Техническое обслуживание блоков RBC.** В блоках RBC компании APC используются ячейки герметичных свинцово-кислотных батарей, не требующие обслуживания.
- **Тестирование времени автономной работы (Калибровка).** Тестирование выполняется в случае значительного изменения стабильной нагрузки, например, при подключении или отключении нового сервера от ИБП.
- **Контроль технического состояния батарей.** Если ИБП работает от батареи, осуществляется контроль выходной мощности и напряжения батареи для оценки технического состояния установленных батарей. Контроль технического состояния батареи выполняется во время **Самодиагностики ИБП**, **Проверочного испытания времени автономной работы** и при работе ИБП от батареи. В ИБП можно настроить периодическое выполнение автоматической **Самодиагностики**.

Окончание срока эксплуатации

- **Уведомление об окончании срока эксплуатации.** Если срок эксплуатации блока RBC подходит к концу. Описание конфигурации представлено в разделах **Время уведомления о замене** и **Время предупреждения о замене батареи** Руководства по эксплуатации ИБП. Примерную дату замены каждого блока RBC можно посмотреть через интерфейс пользователя.
- **Уведомление о необходимости замены.** На дисплее ИБП отображается уведомление о необходимости замены блока RBC. Блоки RBC необходимо заменить в кратчайший срок. Если требуется замена блока RBC, на дисплее ИБП может отображаться рекомендация о замене дополнительных блоков RBC, если вскоре истекает срок их эксплуатации.

Примечание: Продолжение эксплуатации после получения уведомления об окончании срока эксплуатации может привести к повреждению батарей.

- **Утилизация.** Отсоедините блоки RBC от XLBP. Утилизируйте блок RBC. Не разбирайте блок RBC..

Рекомендованные действия после установки новых блоков RBC или XLBP

Информация о параметрах **Меню Тестирование и диагностика** при проведении следующих испытаний представлена в Руководстве по эксплуатации ИБП.

- Самодиагностика
- Тестирование времени автономной работы
- Тестирование сигнала тревоги

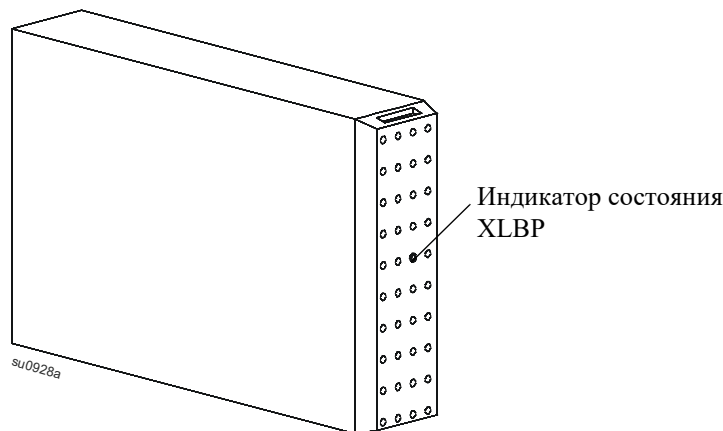
Следующие действия необходимо выполнять после установки новых блоков RBC или внешних батарейных блоков:

- Проверьте, что ИБП подключен к источнику питания, а выходное питание включено. Инструкции представлены в разделе *Эксплуатация* данного руководства.
- Если установлен новый блок XLBP, проверьте, чтобы система его обнаружила.
 - Выполните **Тестирование сигнала тревоги** ИБП.
 - Индикатор на установленных блоках XLBP должен непрерывно мигать.
- Чтобы проверить успешность установки сменного картриджа батареи (RBC), перейдите на дисплей ИБП. Перейдите в меню "Состояние" и проверьте, что ИБП распознал блоки RBC.
- Нагрузка на ИБП должна составлять не менее 400 Ватт. Эта информация отображается на дисплее ИБП.
- Выполните **Самодиагностику** ИБП.
- Если во время установки внешнего батарейного блока источник питания для ИБП недоступен, переключите ИБП в режим питания от батареи на 30 секунд. При этом ИБП сможет обнаружить все установленные блоки RBC.
Инструкции по включению и выключению ИБП представлены в Руководстве по эксплуатации ИБП.
- На дисплее ИБП должна отображаться текущая дата установки для всех замененных блоков RBC.
Даты установки можно изменить вручную на дисплее ИБП.
В случае одновременной замены всех блоков RBC все даты установки можно изменить одновременно.
Дополнительные сведения о настройках представлена в разделе «**Дата установки батареи**» Руководства по эксплуатации.
- Для максимального времени автономной работы необходимо заряжать систему не менее 24 часов.
- Запустите **Проверочное испытание времени автономной работы** через интерфейс пользователя.

Интерфейс пользователя

Просмотр информации о состоянии/Уведомления об ошибках: Просмотреть состояние подключенных блоков XLBP можно с помощью элементов меню на дисплее ИБП.

- **Индикатор состояния XLBP:** Если индикатор XLBP горит красным, это указывает на одно из трех состояний.
 - **Выключен:** Нет сообщений. Это состояние указывается по умолчанию.
 - **Красный постоянный:** Между блоком XLBP и ИБП отсутствует связь. Неисправен контроллер XLBP.
 - **Красный мигающий:**
 - В целях идентификации каждому блоку XLBP автоматически присваивается номер. Просмотреть номер определенного блока XLBP можно с помощью элементов меню на дисплее ИБП.
Выберите номер XLBP. Индикатор мигает на блоке XLBP, которому присвоен данный номер.
- **Проверка индикатора XLBP.** Чтобы проверить исправность индикатора на дисплее ИБП, выполните **Тестирование сигнала тревоги**. При запуске этой команды индикаторы всех подключенных XLBP начинают мигать.
- **Системные интерфейсы.** Состояние батареи, уведомления и измерения отображаются в интерфейсе дисплея ИБП. См. руководство по эксплуатации ИБП.



Устранение проблем

Вопросы	Возможная причина	Решение
Индикатор XLBP мигает	<ul style="list-style-type: none"> Интерфейс дисплея ИБП запрашивает состояние XLBP ИБП запросил Тестирование сигнала тревоги Указывает на необходимость замены блока RBC 	<ul style="list-style-type: none"> Никаких действий не требуется. Никаких действий не требуется. Информация представлена в интерфейсе дисплея ИБП.
Индикатор XLBP продолжает гореть	Возможная ошибка оборудования	<ul style="list-style-type: none"> Обратитесь в центр сервисного обслуживания APC. Контактная информация представлена в разделе Обслуживание руководства по эксплуатации.
На дисплее ИБП отображается сообщение "Блок RBC отсоединен".	<ul style="list-style-type: none"> Блок RBC не подключен Ошибка оборудования RBC 	<p>Подключите RBC. Убедитесь, что ИБП распознает блоки RBC.</p> <p>Выполните Самодиагностику ИБП.</p> <p>Если сообщение не исчезает с дисплея, замените RBC.</p>
XLBP не распознается.	<ul style="list-style-type: none"> Возникли неполадки со связью Возможная ошибка оборудования 	<ul style="list-style-type: none"> Проверьте надежность подключения батареи к XLBP. Проверьте надежность подключения XLBP к ИБП. Выполните Тестирование сигнала тревоги, чтобы проверить, что индикатор мигает. Если устранить неполадку не удастся, обратитесь в Службу технической поддержки APC. Контактная информация представлена в разделе Обслуживание руководства по эксплуатации.
На дисплее ИБП отображается сообщение "Блок XLBP отсоединен".	<ul style="list-style-type: none"> Ненадежное подключение кабеля питания к блоку XLBP или ИБП Ошибка оборудования XLBP 	<ul style="list-style-type: none"> Проверьте надежность подключения батареи к XLBP. Выполните Тестирование сигнала тревоги, чтобы проверить, что индикатор мигает. Если устранить неполадку не удастся, обратитесь в Службу технической поддержки APC. Контактная информация представлена в разделе Обслуживание руководства по эксплуатации.

Ограниченная заводская гарантия

Корпорация Schneider Electric IT (SEIT) заявляет, что ее изделия не содержат дефектных материалов и не имеют производственных дефектов, и дает гарантию сроком на два (2) года, за исключением батарей, гарантия на которые составляет два (2) год, со дня приобретения. Обязательства по данной гарантии ограничиваются по усмотрению компании SEIT ремонтом или заменой любого такого неисправного изделия. Ремонт и замена неисправного изделия или его компонентов не распространяются на первоначальный период действия гарантии.

Данная гарантия распространяется только на первоначального покупателя, который должен зарегистрировать данное изделие согласно предусмотренной процедуре в течение 10 дней со дня покупки. Изделия можно зарегистрировать в Интернете по адресу warranty.apc.com.

Компания SEIT не будет нести ответственности по данной гарантии, если в результате тестирования и осмотра будет установлено, что заявленная неисправность изделия отсутствует или вызвана действиями пользователя или третьего лица в результате нарушения правил эксплуатации, небрежности, нарушения правил монтажа, тестирования, эксплуатации или использования изделия, а также несоблюдения рекомендаций или спецификаций компании SEIT. Более того, корпорация SEIT не несет ответственности за дефекты, вызванные: 1) несанкционированными попытками ремонта или изменения изделия, 2) использованием неправильного или несоответствующего напряжения или подключения, 3) несоответствующими условиями эксплуатации на месте, 4) стихийными бедствиями, 5) воздействием окружающей среды или 6) кражей. Ни при каких обстоятельствах компания SEIT не несет ответственности по данной гарантии на изделия, серийный номер которых был изменен, искажен или удален.

ЗА ИСКЛЮЧЕНИЕМ ИЗЛОЖЕННЫХ ВЫШЕ ГАРАНТИЙ, НЕ СУЩЕСТВУЕТ ДРУГИХ ГАРАНТИЙ, ЯВНЫХ ИЛИ ПОДРАЗУМЕВАЕМЫХ, ПРИНИМАЕМЫХ В СИЛУ ЗАКОНА ИЛИ ИНЫХ, НА ПРОДАВАЕМЫЕ, ОБСЛУЖИВАЕМЫЕ ИЛИ ПРЕДОСТАВЛЯЕМЫЕ ИЗДЕЛИЯ ПО УСЛОВИЯМ ДАННОГО СОГЛАШЕНИЯ ИЛИ В СВЯЗИ С ИЗЛОЖЕННОЙ ЗДЕСЬ ИНФОРМАЦИЕЙ.

КОМПАНИЯ SEIT ОТКАЗЫВАЕТСЯ ОТ ВСЕХ ПОДРАЗУМЕВАЕМЫХ ГАРАНТИЙ КОММЕРЧЕСКОЙ ЦЕННОСТИ, ИСПОЛНЕНИЯ И ПРИГОДНОСТИ ДЛЯ ОПРЕДЕЛЕННЫХ ЦЕЛЕЙ.

ЯВНЫЕ ГАРАНТИИ КОМПАНИИ SEIT НЕ БУДУТ РАСШИРЕНЫ, СОКРАЩЕНЫ ИЛИ ЗАТРОНУТЫ ВСЛЕДСТВИЕ (И НИКАКИЕ ГАРАНТИИ ИЛИ ОБЯЗАТЕЛЬСТВА НЕ БУДУТ ЯВЛЯТЬСЯ РЕЗУЛЬТАТОМ) ПРЕДОСТАВЛЕНИЯ КОМПАНИЕЙ SEIT ТЕХНИЧЕСКОЙ ИЛИ ДРУГОЙ КОНСУЛЬТАЦИИ ИЛИ УСЛУГИ В ОТНОШЕНИИ ИЗДЕЛИЙ.

ВЫШЕПЕРЕЧИСЛЕННЫЕ ГАРАНТИИ И СРЕДСТВА ВОЗМЕЩЕНИЯ ЯВЛЯЮТСЯ ИСКЛЮЧИТЕЛЬНЫМИ И ЗАМЕЩАЮТ ЛЮБЫЕ ДРУГИЕ ГАРАНТИИ И СРЕДСТВА ВОЗМЕЩЕНИЯ. ИЗЛОЖЕННЫЕ ВЫШЕ УСЛОВИЯ ГАРАНТИИ УСТАНОВЛИВАЮТ ИСКЛЮЧИТЕЛЬНУЮ ОТВЕТСТВЕННОСТЬ КОРПОРАЦИИ SEIT И ИСКЛЮЧИТЕЛЬНЫЕ ПРАВА ЗАЩИТЫ ПОКУПАТЕЛЕЙ В СЛУЧАЕ НАРУШЕНИЯ УКАЗАННЫХ ГАРАНТИЙ. ДЕЙСТВИЕ ГАРАНТИЙ КОМПАНИИ SEIT РАСПРОСТРАНЯЕТСЯ НА ПЕРВОНАЧАЛЬНОГО ПОКУПАТЕЛЯ, НО НЕ НА ТРЕТЬИХ ЛИЦ.

НИ ПРИ КАКИХ ОБСТОЯТЕЛЬСТВАХ КОМПАНИЯ SEIT, ЕЕ СЛУЖАЩИЕ, РУКОВОДИТЕЛИ, СОТРУДНИКИ ФИЛИАЛОВ ИЛИ ШТАТНЫЕ СОТРУДНИКИ НЕ НЕСУТ ОТВЕТСТВЕННОСТИ ЗА КОСВЕННЫЙ, СПЕЦИАЛЬНЫЙ, ПОБОЧНЫЙ ИЛИ ШТРАФНОЙ УЩЕРБ, ВОЗНИКШИЙ В РЕЗУЛЬТАТЕ ИСПОЛЬЗОВАНИЯ, ОБСЛУЖИВАНИЯ ИЛИ УСТАНОВКИ ИЗДЕЛИЙ, НЕЗАВИСИМО ОТ ТОГО, ЯВЛЯЕТСЯ ЛИ ДАННЫЙ УЩЕРБ СЛЕДСТВИЕМ НАРУШЕНИЯ ДОГОВОРА ИЛИ ИНЫХ ПРАВОНАРУШЕНИЙ, БУДЬ ТО НЕИСПРАВНОСТЬ, НЕБРЕЖНОСТЬ ИЛИ ЯВНЫЙ НЕДОСТАТОК, ИЛИ ОТ ТОГО, БЫЛА ЛИ КОМПАНИЯ SEIT ПРЕДУПРЕЖДЕНА О ВОЗМОЖНОСТИ ТАКОГО УЩЕРБА. В ЧАСТНОСТИ, КОРПОРАЦИЯ SEIT НЕ НЕСЕТ ОТВЕТСТВЕННОСТИ ЗА ЛЮБЫЕ ЗАТРАТЫ И ИЗДЕРЖКИ, ТАКИЕ КАК ПОТЕРЯ ПРИБЫЛИ ИЛИ ДОХОДА (ПРЯМОГО ИЛИ КОСВЕННОГО), ВЫВЕДЕНИЕ ИЗ СТРОЯ ОБОРУДОВАНИЯ, НЕВОЗМОЖНОСТЬ ИСПОЛЬЗОВАНИЯ ОБОРУДОВАНИЯ, ПОТЕРЯ ПРОГРАММНОГО ОБЕСПЕЧЕНИЯ, ПОТЕРЯ ИНФОРМАЦИИ, СТОИМОСТЬ ЗАМЕНЫ, ИСКИ ТРЕТЬИХ ЛИЦ И ДРУГИЕ.

НИКАКИЕ ПУНКТЫ ДАННОЙ ОГРАНИЧЕННОЙ ГАРАНТИИ НЕ ИСКЛЮЧАЮТ И НЕ ОГРАНИЧИВАЮТ ОТВЕТСТВЕННОСТЬ КОМПАНИИ SEIT ЗА СМЕРТЬ ИЛИ ТРАВМЫ, ВЫЗВАННЫЕ ЕЕ НЕБРЕЖНОСТЬЮ ИЛИ НАМЕРЕННЫМ ИСКАЖЕНИЕМ ФАКТОВ, ИЛИ В ТЕХ СЛУЧАЯХ, КОГДА ЕЕ НЕЛЬЗЯ ИСКЛЮЧИТЬ ИЛИ ОГРАНИЧИТЬ В СООТВЕТСТВИИ С ДЕЙСТВУЮЩИМ ЗАКОНОДАТЕЛЬСТВОМ.

Для обслуживания по гарантии необходимо получить в службе технической поддержки номер разрешения на возврат материалов (RMA). Клиенты с гарантийными претензиями могут получить доступ к сети объединенного центра технической поддержки SEIT, посетив веб-сайт APC by Schneider Electric: www.apc.com. В раскрывающемся списке стран выберите свою страну. Для получения информации о службе поддержки в конкретном регионе откройте вкладку "Поддержка" вверху веб-страницы. Изделия должны возвращаться с предоплатой расходов по доставке и приложением краткого описания обнаруженных неисправностей и документа, подтверждающего дату и место приобретения.

Международная служба технической поддержки APC™ by Schneider Electric

Информационная техническая поддержка для данного или любого другого изделия APC™ by Schneider Electric предоставляется бесплатно одним из следующих способов.

- Обратитесь на сайт компании APC by Schneider Electric для доступа к документам базы знаний APC и отправки запроса на обслуживание.
 - **www.apc.com** (центральное отделение)
Обратитесь на локализованные для отдельных стран веб-сайты APC by Schneider Electric, на каждом из которых содержится информация о технической поддержке.
 - **www.apc.com/support/**
Глобальная поддержка с помощью базы знаний APC и системы электронной поддержки e-support.
- Обратитесь в Службу технической поддержки APC по телефону или по электронной почте.
 - Региональные центры: см. контактную информацию на веб-сайте **www.apc.com/support/contact**.
 - Информацию о региональной службе технической поддержки уточните у представителя APC by Schneider Electric или у дистрибьютора, у которого была приобретена продукция APC by Schneider Electric.

Информацию о технической поддержке и гарантийном обслуживании можно получить на вебсайте компании APC по адресу **www.apc.com**.