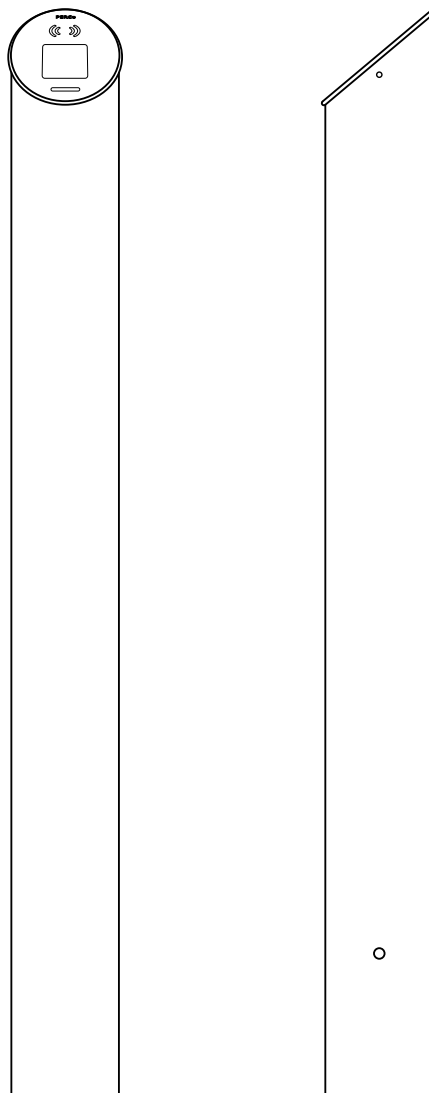


**PERCo**<sup>®</sup>

---

ПАСПОРТ И РУКОВОДСТВО  
ПО ЭКСПЛУАТАЦИИ



**IRP01.9Q**

**EAC**  
**CE**

---

Стойка-считыватель со сканером штрихкода

## СОДЕРЖАНИЕ

1	Общие сведения .....	2
2	Основные технические характеристики .....	3
3	Комплект поставки .....	4
4	Краткое описание .....	5
4.1	Устройство стойки-считывателя .....	5
4.2	Принцип работы RFID-считывателя .....	6
4.3	Особенности работы со смартфонами с функцией NFC .....	6
4.4	Конфигурация считывателя для работы с картами Mifare .....	7
4.5	Принцип работы сканера штрихкода .....	8
5	Конфигурация .....	9
5.1	Использование интерфейса RS-485 .....	9
5.1.1	Установка номера считывателя при работе по интерфейсу RS-485 .....	9
5.1.2	Управление индикацией при работе по интерфейсу RS-485 .....	9
5.2	Использование интерфейса Wiegand .....	10
5.2.1	Изменение формата выходных данных интерфейса Wiegand .....	10
5.2.2	Управление индикацией при работе по интерфейсу Wiegand .....	11
6	Требования безопасности .....	11
6.1	Безопасность при монтаже .....	11
6.2	Безопасность при эксплуатации .....	11
7	Порядок монтажа .....	12
7.1	Особенности монтажа .....	12
7.2	Инструменты и оборудование, необходимые для монтажа .....	12
7.3	Используемые кабели .....	12
7.4	Порядок монтажа .....	12
8	Возможные неисправности и методы их устранения .....	15
9	Гарантийные обязательства .....	15

## 1 ОБЩИЕ СВЕДЕНИЯ

**Стойка-считыватель PERCo-IRP01.9Q со сканером штрихкода** представляет собой цилиндрическую стойку из нержавеющей стали со встроенным считывателем карт доступа, сканером штрихкода и светодиодным индикатором режимов работы контроллера СКУД. Встроенный считыватель предназначен для считывания кода и передачи его в контроллер исполнительного устройства в качестве идентификатора сотрудника (посетителя):

1. Бесконтактных карт доступа или транспондеров семейства *HID / EM-Marin* с рабочей частотой 125 кГц (с чтением уникального идентификатора UID), заводская установка:
  - производства *EM-Microelectronic-Marin SA* далее – *EMM*) с чипами EM4100/ EM4102/ EM4200 версии A6,
  - производства *HID Corporation* типа *ProxCard II*, *ISOProx II*, брелоков *ProxKey II* (стандартных форматов *HID*: 26 бит (H10301), 37 бит (H10302, H10304)).



### **Внимание!**

Считывание идентификаторов семейства *HID* или *EMM* можно отключить при помощи мастер-карты, запрограммированной в ПО систем **PERCo-Web**, **PERCo-S-20**, **PERCo-S-20 «Школа»**.

2. Бесконтактных карт доступа или транспондеров семейства *MIFARE* (ISO/IEC 14443 A) (*ID*, *Classic*, *Plus*, *Ultralight*, *DESFire*) с рабочей частотой 13,56 МГц с чтением:
  - либо уникального идентификатора (UID) карты или транспондера (в т.ч. платежных карт с технологией бесконтактных платежей *PayPass*), заводская установка;
  - либо криптозащищенных данных из внутренней памяти карты или транспондера (для повышенного уровня безопасности, при этом требуется дополнительное программирование считывателей и самих карт пользователей).
3. Смартфонов на ОС *Android* с функцией *NFC* с чтением уникального идентификатора, генерируемого приложением «**PERCo.Доступ**» на смартфоне (требуется установка и запуск приложения), заводская установка.
4. Смартфонов *Apple* с функцией *NFC* с чтением уникального идентификатора (*Token*), привязанного к банковской карте (при привязке нескольких банковских карт осуществляется считывание *Token* той карты, которая активна в данный момент), заводская установка.

Считыватель имеет два выходных интерфейса – *RS-485* (заводская установка) и *Wiegand*<sup>1</sup>, поэтому может использоваться как с контроллерами СКУД производства **PERCo**, так и в системах идентификации, расчётов, контроля доступа и т.п. сторонних производителей<sup>2</sup>.

Изделие **PERCo-IRP01.9Q** рекомендуется использовать на объектах с повышенным требованием к дизайну и комфорту (правительственные учреждения, офисные и административные здания, бизнес центры, банки и финансовые организации, аэропорты, спортивные сооружения и т.д.) для организации VIP-входов.

Изделие по устойчивости к воздействию климатических факторов соответствует условиям УХЛ4 по ГОСТ 15150-69 (для эксплуатации в помещениях с искусственно регулируемым климатическими условиями).

Эксплуатация изделия допускается при температуре окружающего воздуха от +1°C до +40°C и относительной влажности воздуха до 80% при +25°C.

Маркировка изделия в виде этикетки, расположенной на внутренней стороне корпуса стойки-считывателя, содержит наименование изделия, обозначение, дату изготовления и серийный номер.

Изделие в стандартном комплекте поставки упаковано в транспортировочную коробку, которая предохраняет его от повреждений во время транспортирования и хранения.

Габаритные размеры упаковки (длина × ширина × высота) ..... 112×14×13 см  
Масса брутто ..... не более 7 кг

<sup>1</sup> Доступны выходные форматы – *Wiegand 26*, *Wiegand 34*, *Wiegand 42* и *Wiegand 58*.

<sup>2</sup> Для подключения сканера штрихкода контроллер СКУД должен иметь USB вход. Например, универсальный контроллер **PERCo-CTL14.1**.

Изделие в оригинальной упаковке предприятия-изготовителя допускается транспортировать только в закрытом транспорте (самолетах, железнодорожных вагонах, контейнерах, закрытых автомашинах, трюмах и т.д.).

Хранение изделия допускается в закрытых помещениях при температуре окружающего воздуха от +1°C до +40°C и относительной влажности воздуха до 80% при +25°C.

При транспортировании и хранении допускается штабелировать ящики в пять рядов.

После транспортирования и хранения изделия при отрицательных температурах или при повышенной влажности воздуха перед началом монтажных работ его необходимо выдержать в упаковке не менее 24 ч в климатических условиях, соответствующих условиям эксплуатации.

В связи с постоянным совершенствованием выпускаемой продукции предприятие-изготовитель оставляет за собой право вносить без предварительного уведомления изменения в конструкцию изделия, не ухудшающие его технические характеристики.

## 2 ОСНОВНЫЕ ТЕХНИЧЕСКИЕ ХАРАКТЕРИСТИКИ

Напряжение питания постоянного тока ..... 12±1,2<sup>1</sup> В  
 Ток потребления ..... не более 150 мА  
 Потребляемая мощность ..... не более 2 Вт

### **Встроенный RFID-считыватель:**

Типы используемых бесконтактных карт ..... *HID, EMM, MIFARE, PayPass, смартфон с NFC*

Поддерживаемые стандарты карт доступа *MIFARE*:

<i>MIFARE Ultralight (48 byte),</i>	<i>MIFARE Ultralight EV1 (48 byte, 128 byte),</i>	
<i>MIFARE Ultralight C (144 byte),</i>	<i>MIFARE ID (64 byte),</i>	<i>MIFARE Classic 1K,</i>
<i>MIFARE Classic 4K,</i>	<i>MIFARE Plus (X, S, SE),</i>	<i>MIFARE DESFire Ev1</i>

Возможность использования смартфонов с функцией *NFC* ..... да

Дальность считывания<sup>2</sup>:

уникального идентификатора ( <i>UID</i> ) карты <i>MIFARE</i> .....	от 3,5 до 6 см
защищенных данных из внутренней памяти ( <i>ID</i> ) карты <i>MIFARE</i> .....	от 2 до 6 см
уникального идентификатора смартфонов с <i>NFC</i> .....	от 2 до 6 <sup>3</sup> см
карт <i>HID, EMM</i> .....	от 4 до 7 см

Интерфейс связи с контроллером ..... *RS-485, Wiegand<sup>4</sup>*

Уровни выходных сигналов *Wiegand*:

уровень логической «1» .....	не менее 4,3 В
уровень логического «0» .....	не более 0,4 В

Удаленность считывателя от контроллера при использовании удлиняющего кабеля<sup>5</sup>:

по <i>Wiegand</i> .....	не более 40 м
по <i>RS-485</i> .....	не более 40 м

### **Встроенный сканер:**

Датчик сканера ..... 640×480 CMOS

Подсветка ..... LED (белая)

Типы поддерживаемых штрихкодов ..... все основные кодировки 1D, 2D  
 2D: PDF417; Data Matrix; QR Code и др.

1D: UPC; EAN; Code128; Code 39; Code 93; Code 11; Matrix 2 of 5; Interleaved 2 of 5;  
 Codabar; MSI Plessey; GS1 DataBar и др.

Скорость сканирования штрихкода ..... до 100 скан/сек

Дальность сканирования штрихкода ..... 20-100 мм

Минимальная контрастность считываемого штрихкода ..... 30%

<sup>1</sup> В качестве источника питания рекомендуется использовать источник постоянного тока с линейной стабилизацией напряжения и с амплитудой пульсаций на выходе не более 50 мВ.

<sup>2</sup> Зависит от типа карты (смартфона). Минимальной дальностью считывания характеризуются карты стандартов *MIFARE Ultralight C (144 byte)* и *MIFARE DESFire Ev1*, а также карты *MIFARE Plus* с установленным уровнем безопасности *SL3*.

<sup>3</sup> Зависит от производителя и модели смартфона.

<sup>4</sup> Доступны выходные форматы – *Wiegand 26, Wiegand 34, Wiegand 42 u Wiegand 58*.

<sup>5</sup> Типы удлиняющего кабеля смотри в разд. 7.3.

Угол охвата при сканировании .....	68°×51°
Чувствительность к штрихкоду .....	Наклон ± 50° / Поворот на 360° / Отклонение ± 50°
Интерфейс связи со сканером штрихкода.....	USB
Степень защиты оболочки .....	IP41 по EN 60529
Класс защиты от поражения электрическим током .....	III по IEC 61140
Средний срок службы .....	8 лет
Габаритные размеры стойки-считывателя (см. рис. 1) .....	1025×109×109 мм
Масса изделия .....	не более 5 кг

### 3 КОМПЛЕКТ ПОСТАВКИ

Стойка-считыватель .....	1
Основание .....	1
Ключ шестигранный SW2 .....	1
Паспорт и руководство по эксплуатации .....	1

**Дополнительно по отдельному заказу могут быть поставлены:**

Анкер с болтом М8 и шайбой .....	4
----------------------------------	---

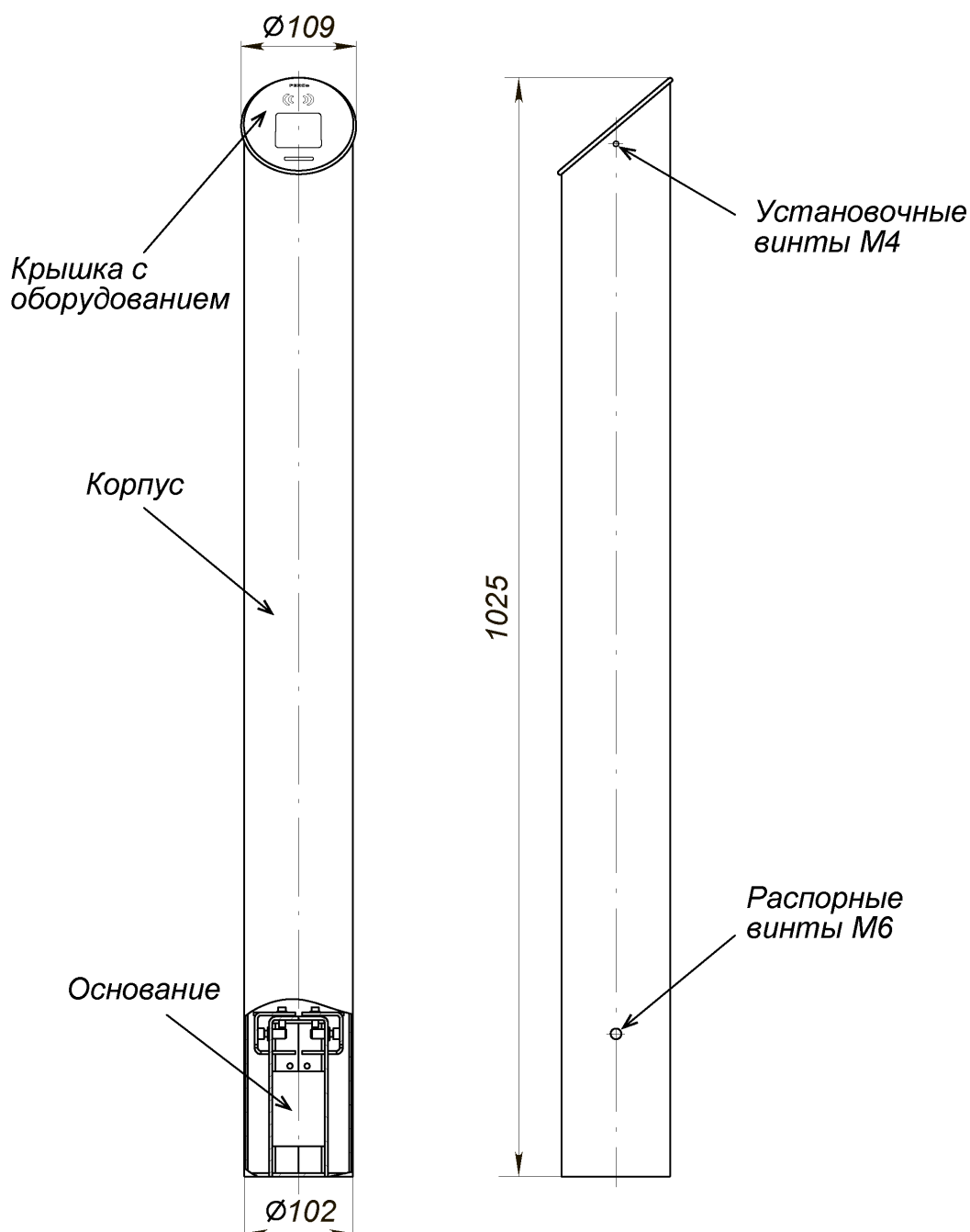


Рисунок 1. Устройство и габаритные размеры IRP01.9Q

## 4 КРАТКОЕ ОПИСАНИЕ

### 4.1 Устройство стойки-считывателя

Корпус стойки-считывателя представляет собой трубу из нержавеющей стали, в верхней части которой установлена крышка с оборудованием – считывателем, сканером штрихкода, индикацией и платами электроники. Крышка с оборудованием крепится на корпусе при помощи двух установочных винтов М4. Для монтажа стойки-считывателя на установочной поверхности в комплект поставки входит основание, к которому непосредственно крепится корпус стойки при помощи двух распорных винтов М6.

Считыватель имеет встроенную звуковую индикацию, управление которой осуществляется от контроллера СКУД.

Внешний вид крышки с оборудованием представлен на рисунке 2.

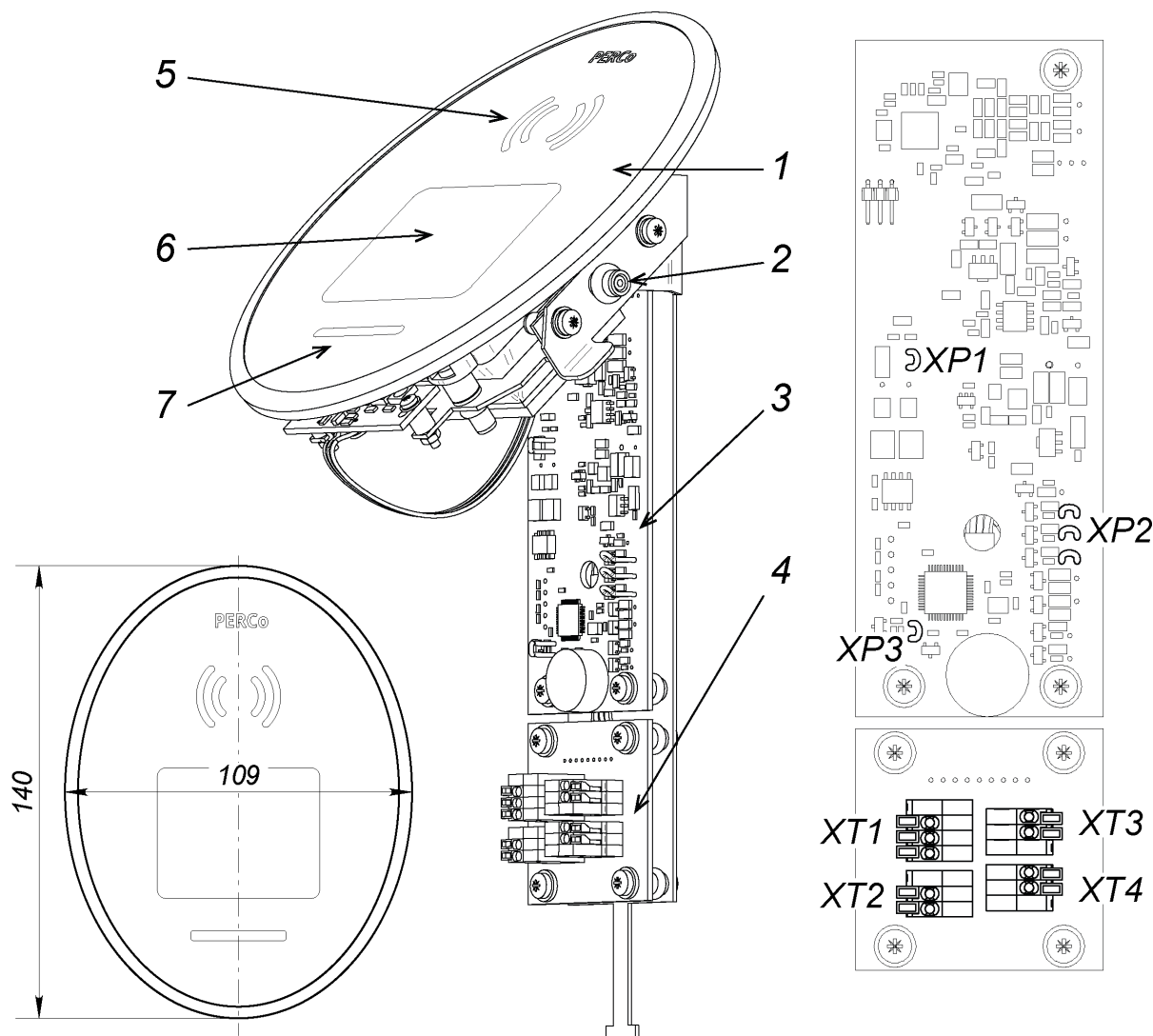


Рисунок 2. Устройство крышки с оборудованием

- 1 – крышка стойки-считывателя, 2 – установочный винт М4, 3 – плата считывателя,  
4 – коммутационная плата, 5 – место прикладывания карты доступа, 6 – сканер штрихкода,  
7 – светодиодная индикация

На плате расположены:

**XT1 (Data) и XT2 (L&B)** – разъемы для подключения через интерфейс *Wiegand*.

**XT3** – разъем для подключения питания.

**XT4** – разъем для подключения через интерфейс *RS-485*.

**XP1** – переключатель проводом «отключение концевых резистора для *RS-485*».

**XP2** – переключатель проводом «адрес считывателя на шине *RS-485*».

**XP3** – переключатель проводом «выбор интерфейса *Wiegand \ RS-485*».

## 4.2 Принцип работы RFID-считывателя

Считыватель обеспечивает (заводская установка):

- считывание кода с идентификаторов Proximity с рабочей частотой 125 кГц производства *HID Corporation*, а также производства *EM-Microelectronic SA*<sup>1</sup>;
- чтение уникального идентификатора *UID* (с рабочей частотой 13,56 МГц) с карты или транспондера *ISO/IEC 14443 A/MIFARE*, в том числе с платежных карт с технологией бесконтактных платежей *PayPass*; а также чтение уникальных идентификаторов со смартфонов с функцией *NFC*.

Кроме того, с целью повышения уровня безопасности системы доступа предусмотрена возможность использования идентификационной информации *ID* из внутренней памяти карты или транспондера *ISO/IEC 14443 A/MIFARE*, при этом требуется дополнительное программирование (далее – *конфигурация*) считывателя мастер-картой (разд. 4.4).

Считывание кода происходит при поднесении идентификатора к считывателю. При этом идентификатор может находиться в кармане, в бумажнике или в любом другом радиопрозрачном контейнере (футляре).

Предельное расстояние, на котором считывателем обеспечивается считывание идентификаторов, зависит от типа идентификатора (см. разд. 2).

Во включенном состоянии считыватель излучает вблизи себя электромагнитное поле. Идентификатор, оказываясь в этом поле, активизируется и начинает передавать индивидуальный кодированный сигнал, принимаемый считывателем.

Считыватель преобразует принятый сигнал в соответствии с требованиями используемого для связи с внешним устройством протокола и передает полученный код идентификатора в контроллер исполнительного устройства.

## 4.3 Особенности работы со смартфонами с функцией NFC

Чтобы смартфон использовать в качестве идентификатора доступа, необходимо, чтобы на нем была включена функция использования *NFC* (в настройках самого смартфона).

В смартфоне с ОС “*Android*” в качестве идентификатора доступа используется уникальный идентификатор, генерируемый приложением «**PERCo.Доступ**» (бесплатное, имеется на ресурсе «*Google Play*») случайным образом – вероятность совпадения идентификаторов ничтожно мала.

Для корректной работы приложения «**PERCo.Доступ**» необходима версия ОС “*Android*” 5.0 и выше.

В смартфонах “*Apple*” (ОС “*iOS*”) в качестве идентификатора используется уникальный *Token*, привязанный к одной из банковских карт, эмулированных на смартфоне, (т.е. перед использованием в СКУД необходимо будет на смартфоне активировать именно эту банковскую карту), установка дополнительного приложения не требуется.

Для использования смартфона с функцией *NFC* в качестве идентификатора доступа необходимо:

1. В программном обеспечении СКУД **PERCo** в разделах, касающихся настройки работы с картами *MIFARE*, включить функцию использования смартфона (по умолчанию на считывателях и в программном обеспечении **PERCo** – включена).
2. При необходимости создать мастер-карту с данной конфигурацией и переконфигурировать ею все используемые в системе изделия со считывателями карт *MIFARE* (отдельные считыватели, считыватели в составе контроллеров и считыватели в составе электронных проходных, по умолчанию на всех изделиях установлена конфигурация для работы со смартфонами с *NFC*).
3. Занести идентификатор со смартфона в базу данных ПО **PERCo-Web**, **PERCo-S-20** или **PERCo-S-20 «Школа»**, как обычную карту доступа:
  - вручную, получив номер идентификатора в смартфоне через приложение «**PERCo.Доступ**» (только для смартфонов на ОС “*Android*”);

---

<sup>1</sup> Считывание карт данных форматов можно отключить (см. раздел 4.4).

- автоматически при помощи считывателя через контроллер СКУД или с помощью контрольного считывателя **PERCo-IR18**, **PERCo-IR15.9** (для всех типов карт) или **PERCo-IR15.3** (для карт стандарта *EMM \ HID*).

Далее смартфон можно использовать в качестве идентификатора при проходах через считыватели:

- Для большинства современных смартфонов с ОС “Android” после загрузки приложения «**PERCo.Доступ**» для использования его в качестве идентификатора достаточно разблокировать смартфон и поднести его к считывателю (в настройках телефона обязательно должен быть разрешен обмен данными по *NFC*). Однако для некоторых моделей смартфонов может понадобиться каждый раз перед поднесением открывать приложение «**PERCo.Доступ**».
- Для смартфонов “Apple” (ОС “iOS”) достаточно приложить смартфон к считывателю, при этом смартфон должен автоматически перейти в режим “*Apple Pay*” (режим оплаты), и пройти аутентификацию (“*Face ID*” или “*Touch ID*”). При этом, если к идентификатору в СКУД **PERCo** привязана банковская карта, не установленная в смартфоне по умолчанию, то дополнительно еще ее придется выбрать из списка банковских карт, привязанных к смартфону.



**Примечание:**

В СКУД **PERCo** для идентификации с помощью смартфона используются только такие данные, которые никаким образом не могут повлиять на уровень безопасности персональных данных владельца, в том числе и на безопасность данных о банковских картах.

#### 4.4 Конфигурация считывателя для работы с картами Mifare



**Примечание:**

Конфигурация считывателя – это полностью независимый процесс, во время которого считывателем игнорируются команды от контроллера.

#### Особенности работы с мастер-картами:

1. Мастер-карты служат для переноса файла конфигурации считывателей из компьютера в память считывателя и программируются с помощью контрольного считывателя.



**Внимание!**

Запрограммировать как мастер-карту можно только карту стандарта **MIFARE DESFire Ev1** (имеются в комплекте контрольного считывателя).

При необходимости, при программировании мастер-карты можно изменить возможность считывания кода с идентификаторов *HID* и *EMM*, по умолчанию установлено «да».

Порядок программирования мастер-карты (как первичной, так и всех последующих) осуществляется в ПО систем **PERCo-Web**, **PERCo-S-20**, **PERCo-S-20 «Школа»** и приведен в руководствах администратора для данных ПО.

2. Каждая конфигурация считывателей имеет порядковый номер (далее – уровень конфигурации), который автоматически увеличивается на 1 при каждом ее изменении (на ПК всегда хранится только текущий уровень конфигурации).
3. При записи конфигурации считывателей на мастер-карту в нее записывается и текущий уровень конфигурации.
4. Считыватель с заводскими установками воспримет как мастер-карту только первичную мастер-карту (с первым уровнем конфигурации).
5. Считыватель с установленной пользователем конфигурацией воспримет как мастер-карту только ту мастер-карту, чей уровень выше текущего уровня конфигурации.
6. После успешной конфигурации считывателя использованная мастер-карта больше не будет являться для него мастер-картой, т.к. теперь записанный на нее уровень конфигурации не будет выше записанного в память считывателя.



**Алгоритм программирования считывателей с помощью мастер-карты:**

1. Запрограммируйте в ПО мастер-карту.
2. Поднесите мастер-карту к считывателю. Если мастер-карта корректна для данного считывателя и уровень конфигурации ее выше, чем записанный в считывателе, то считыватель воспримет ее как мастер-карту и перейдет в состояние «Ожидание конфигурации» (индикацию данного режима см. табл. 1).
3. До истечения 10 секунд после первого поднесения еще раз поднесите к считывателю эту же мастер-карту. Считыватель считывает с нее данные новой конфигурации, запишет их себе в энергонезависимую память и на 1 сек перейдет в состояние «Конфигурация изменена» (индикацию данного состояния см. табл. 1). После этого считыватель перейдет к работе с установками из новой конфигурации.

Если в течение 10 секунд не будет второго поднесения мастер-карты, то считыватель не изменит свою конфигурацию, при этом данная мастер-карта останется для него действующей. Считыватель перейдет из состояния «Ожидание конфигурации» в предыдущее состояние.

4. Одной из степеней защиты мастер-карты является ее пароль. Рекомендации по паролям для мастер-карт приведены в руководстве по эксплуатации контрольного считывателя. При конфигурации считывателя первичной мастер-картой пароль для нее, установленный на заводе-изготовителе, изменяется на новый, заданный в ПО. При следующей конфигурации считыватель воспримет как мастер-карту только мастер-карту с этим паролем.

При возникновении необходимости изменить пароль мастер-карты (например, в случае его возможной дискредитации) запрограммируйте в ПО мастер-карту с информацией о переходе на новый пароль и переконфигурируйте ею **все** используемые в системе изделия со считывателями карт *MIFARE*, которые программируются мастер-картой (просто считыватели, считыватели в составе контроллеров и считыватели в составе электронных проходных), в том числе и временно выключенные.

**Примечание:**

Если считыватель какого-либо изделия (с ненулевым уровнем конфигурации) не был переконфигурирован мастер-картой с переходом на новый пароль, а пароль поменялся еще раз, то данный считыватель необходимо будет **конфигурировать дважды** – сначала мастер-картой с предыдущим изменением пароля, а потом мастер-картой с новым изменением пароля. Если мастер-карты с предыдущим изменением пароля нет (потеряна, перезаписана и т.п.), то изделие с данным считывателем необходимо прислать на завод-изготовитель для его сброса к заводским установкам, после этого его можно будет сконфигурировать, создав первичную мастер-карту с переходом на последний пароль. Аналогично следует поступать при добавлении в систему новых считывателей с заводскими установками.

**Таблица 1. Варианты индикации считывателя при конфигурации**

Состояние	Световая индикация	Звуковая индикация
Ожидание после первого предъявления мастер-карты	попеременное мигание красным, желтым и зеленым цветом с частотой 2 Гц	0,2 сек
Успешная конфигурация считывателя (второе предъявление мастер-карты)	индикация зеленого цвета продолжительностью 1 сек	1 сек

**4.5 Принцип работы сканера штрихкода**

Для сканирования штрихкода пользователь должен поднести носитель штрихкода (билет, карта, жетон и т.п.) непосредственно штрихкодом к сканеру на расстояние примерно 5-10 см. Включится подсветка сканера и при успешном сканировании штрихкода прозвучит звуковой сигнал. После сканирования модуль передаст идентификационную информацию для обработки в контроллер СКУД по интерфейсу USB. Для удлинения линии USB к контроллеру СКУД используйте стандартный адаптер-удлинитель USB по витой паре.

Перед использованием в качестве идентификатора штрихкод необходимо зарегистрировать в СКУД (занести в базу данных аналогично карте доступа) и закрепить его за соответствующим пользователем.



**Примечание:**

Производитель поставляет изделие со сканером, настроенным по умолчанию с параметрами «Автоматическое сканирование», «Режим эмуляции клавиатуры», «Автоматическое включение подсветки». При необходимости изменить параметры сканера необходимо будет обратиться в службу техподдержки компании PERCo.

## 5 КОНФИГУРАЦИЯ

### 5.1 Использование интерфейса RS-485

Обмен данными RFID-считывателя с контроллером СКУД **PERCo** осуществляется по интерфейсу **RS-485**, если на плате считывателя перемычка **XP3** «Тип выходного интерфейса» (проводом белого цвета, см. рис. 2) не удалена (не разрезана).

При работе с интерфейсом **RS-485** необходимо учитывать, что с целью предотвращения искажений сигнала на концах линии связи **RS-485** должны быть установлены концевые резисторы. На плате считывателя такой резистор предусмотрен конструктивно. Если устанавливаемый считыватель не является конечным устройством на линии связи, то на нем необходимо отключить концевой резистор, для чего удалите (разрежьте) перемычку **XP1** (проводом черного цвета, см. рис. 2). Проверьте наличие концевых резисторов на реальных концах линии связи интерфейса **RS-485**.

#### 5.1.1 Установка номера считывателя при работе по интерфейсу RS-485

Номер считывателя от 1 до 8 задается с помощью конфигурационных перемычек **XP2** (проводами красного, желтого и синего цвета, см. рис. 2). Соответствие номера считывателя состояниям перемычек указано в таблице 2.

Таблица 2. Порядок установки номера считывателя

Разрезанные перемычки (по цвету провода)	Номер считывателя
ни одна не разрезана	1
красная	2
желтая	3
красная и желтая	4
синяя	5
красная и синяя	6
желтая и синяя	7
красная, желтая и синяя	8

#### 5.1.2 Управление индикацией при работе по интерфейсу RS-485

Индикатор считывателя предназначен для отражения событий и состояний считывателя и контроллера СКУД. Управление индикацией считывателя контроллером СКУД осуществляется командами по интерфейсу **RS-485** (схему подключения см. на рис. 6).

Варианты индикации считывателя при работе с контроллерами СКУД **PERCo** представлены в табл. 3.



**Примечание:**

Если структура идентификационной информации предъявляемой карты доступа не соответствует конфигурации считывателя, то такая карта игнорируется и состояние индикации считывателя не изменяется (соответствует состоянию «Без поднесения карты»).

Таблица 3. Варианты индикации считывателя

Состояние	Световая индикация	Звуковая индикация
Считывание идентификатора	индикация желтого цвета продолжительностью 0,2 сек	нет
Режим «Fire Alarm»	мигающая индикация зеленого цвета с частотой 1 Гц	нет
РКД "ОТКРЫТО"	постоянная индикация зеленого цвета	нет
РКД "КОНТРОЛЬ"	постоянная индикация красного цвета	нет
РКД "ОХРАНА"	динамическая индикация («бегущая строка») красного цвета	нет
РКД "ЗАКРЫТО"	мигающая индикация красного цвета с частотой 1 Гц	нет
Режим «ЗАНЯТО» или нет конфигурации контроллера ИУ	мигающая индикация красного цвета с частотой 3 Гц	нет
Проход (доступ) разрешён	динамическая индикация («бегущая строка») зеленого цвета	0,2 сек
Ожидание коммиссионирования	динамическая индикация («бегущая строка») синего цвета	нет
Ожидание верификации	динамическая индикация («бегущая строка») синего цвета	нет
Проход (доступ) запрещён	мигающая индикация красного цвета с частотой 2 Гц	0,5 сек
Невзятие ИУ на охрану	постоянная индикация красного цвета продолжительностью 1 сек	1 сек
Успешное коммиссионирование (после предъявления 1-й коммиссионирющей карты для 2-го коммиссионирования)	динамическая индикация («бегущая строка») зеленого цвета продолжительностью 1 сек	0,2 сек
Успешная верификация очередного уровня (для разделения между последовательными уровнями верификации)	динамическая индикация («бегущая строка») зеленого цвета продолжительностью 1 сек	0,2 сек

## 5.2 Использование интерфейса Wiegand

Если перемычка **XP3** (белого цвета) «Тип выходного интерфейса» удалена (разрезана), то обмен данными RFID-считывателя с контроллером СКУД стороннего производителя осуществляется по интерфейсу *Wiegand* в соответствии с одним из поддерживаемых считывателем форматов данного интерфейса.

### 5.2.1 Изменение формата выходных данных интерфейса Wiegand



#### **Внимание!**

Изменение формата выходных данных производится до подачи питающего напряжения на считыватель.

Для изменения формата выходных данных интерфейса *Wiegand* необходимо удалить (разрезать) соответствующие перемычки **XP2** (проводами желтого и синего цвета, см. рис. 2), расположенные на плате считывателя, в соответствии с табл. 4:

Таблица 4. Порядок установки формата выходных данных считывателя

Перемычка проводом желтого цвета	Перемычка проводом синего цвета	Формат выходных данных считывателя
целая	целая	<i>Wiegand 26</i>
целая	разрезана	<i>Wiegand 34</i>
разрезана	целая	<i>Wiegand 42</i>
разрезана	разрезана	<i>Wiegand 58</i>

## 5.2.2 Управление индикацией при работе по интерфейсу Wiegand

Считыватель имеет звуковую и светодиодную индикацию.

Считыватель может работать в одном из двух вариантов управления светодиодной индикацией: «*double-line*» – управление по двум линиям, и «*single-line*» – управление по одной линии. При поставке вариант управления светодиодной индикацией считывателя – «*single-line*» (управление по одной линии).

Считывание кода подтверждается считывателем кратковременным миганием индикатора желтым цветом, сопровождаемое кратковременным звуковым сигналом. Для включения варианта управления «*double-line*» необходимо при монтаже считывателя перекусить кусачками перемычку-провод красного цвета «*single-double*» **XP2** (см. рис. 2), расположенную на плате считывателя.

Для внешнего управления световой и звуковой индикацией считывателя на соответствующую линию управления необходимо подать сигнал низкого уровня. Управление изменением цвета светодиодной индикации считывателя в зависимости от установленного режима внешнего управления индикацией производится по контактам *Red* и *Green* клеммной колодки **XT1** на коммутационной плате (см. рис. 2) в соответствии с табл. 5.

Для внешнего включения звукового сигнализатора считывателя его коричневый провод соединяется с минусом источника питания.

Таблица 5. Индикация считывателя

Управляющие сигналы		Индикация считывателя	
«Green»	«Red»	«single line»	«double line»
0	0	зеленый	желтый
0	HZ	зеленый	красный
HZ	0	красный	зеленый
HZ	HZ	красный	отсутствует

0 – сигнал низкого уровня относительно контакта GND («минуса» источника питания);  
 HZ – сигнал высокого уровня относительно контакта GND («минуса» источника питания).

## 6 ТРЕБОВАНИЯ БЕЗОПАСНОСТИ

### 6.1 Безопасность при монтаже



#### **Внимание!**

- Подключение изделия производится только при отключенном от сети источнике питания.
- Перед подготовкой системы к монтажу следует внимательно ознакомиться с данным *Руководством*.
- Монтаж изделия должен производиться специалистом-электромонтажником
- При монтаже пользуйтесь только исправным инструментом.
- Прокладку кабелей необходимо производить с соблюдением правил эксплуатации электротехнических установок.

### 6.2 Безопасность при эксплуатации



#### **Запрещается!**

- Эксплуатировать изделие при напряжении питания, не соответствующем его техническим характеристикам, указанным в разделе «*Основные технические характеристики*» настоящего *Руководства*.
- Эксплуатировать изделие в условиях, не соответствующих требованиям к условиям окружающей среды, указанным в разделе «*Общие сведения*».

## 7 ПОРЯДОК МОНТАЖА

### 7.1 Особенности монтажа

При выборе места установки стойки-считывателя необходимо учитывать, что:

- считыватели рекомендуется монтировать в непосредственной близости от исполнительного устройства;
- близко расположенные источники электрических помех уменьшают дальность считывания карт, поэтому нельзя устанавливать считыватель на расстоянии менее 1 м от мониторов ЭВМ, электрогенераторов, мощных электродвигателей, реле переменного тока, тиристорных регуляторов света, линий передач переменного тока, компьютерных и телефонных сигналов, а его кабель – прокладывать ближе 30 см от них;
- считыватель должен иметь надежное заземление;
- взаимное удаление двух считывателей друг от друга должно составлять не менее 30 см.

При монтаже рекомендуется:

- устанавливать изделие на прочные и ровные бетонные (бетон с характеристиками не ниже марки 400, группа прочности В22,5), каменные и т.п. основания, имеющие толщину не менее 150 мм;
- при установке изделия на менее прочное основание применять закладные фундаментные элементы размером 300×300×150 мм;
- применять для крепления изделия анкерные болты для прочных бетонных оснований.

### 7.2 Инструменты и оборудование, необходимые для монтажа

- электроперфоратор мощностью 1,2-1,5 кВт;
- сверло твердосплавное Ø16 мм;
- сверло твердосплавное для отверстий под гильзы анкером;
- ключи шестигранные SW6, SW5, SW2;
- нож монтажный;
- уровень;
- рулетка 2 м.

### 7.3 Используемые кабели

Подключение считывателя к контроллеру по интерфейсу *RS-485* производится кабелем с витыми парами типа КВПЭф-5е 2×2×0,52 (F/UTP2-Cat5е), при этом сигнальные линии А и В должны идти в одной паре. Максимальная длина кабеля составляет 50 м.

Подключение считывателя к контроллеру по интерфейсу *Wiegand* производится экранированным кабелем типа CABS8/EC, 8C.SEC-SC сечением 24AWG – 18AWG (от 0,2 до 0,8 мм<sup>2</sup>). При этом запрещено использование кабелей, имеющих в своем составе витые пары. Максимальная длина кабеля составляет 50 м.

Подключение сканера штрихкода к контроллеру СКУД на расстояние до 3-х метров производится стандартным удлинителем USB или на большее расстояние (до 40 метров) при помощи стандартного адаптера-удлинителя USB по витой паре.

Подключение питания к RFID-считывателю производится кабелем типа ШВВП 2×0,75. Максимальная длина кабеля составляет 50 м.

### 7.4 Порядок монтажа

При монтаже придерживайтесь следующей последовательности действий:

1. Распакуйте коробку и проверьте комплектность изделия.
2. Определите место установки стойки-считывателя в соответствии с рекомендациями п. 7.1.
3. Выполните на установочной поверхности в соответствии с рис. 3 разметку отверстий для монтажа изделия, а также разметку кабельного канала для прокладки кабеля подключения контроллера СКУД к зоне входа кабеля в стойку с учетом расположения контроллера СКУД.

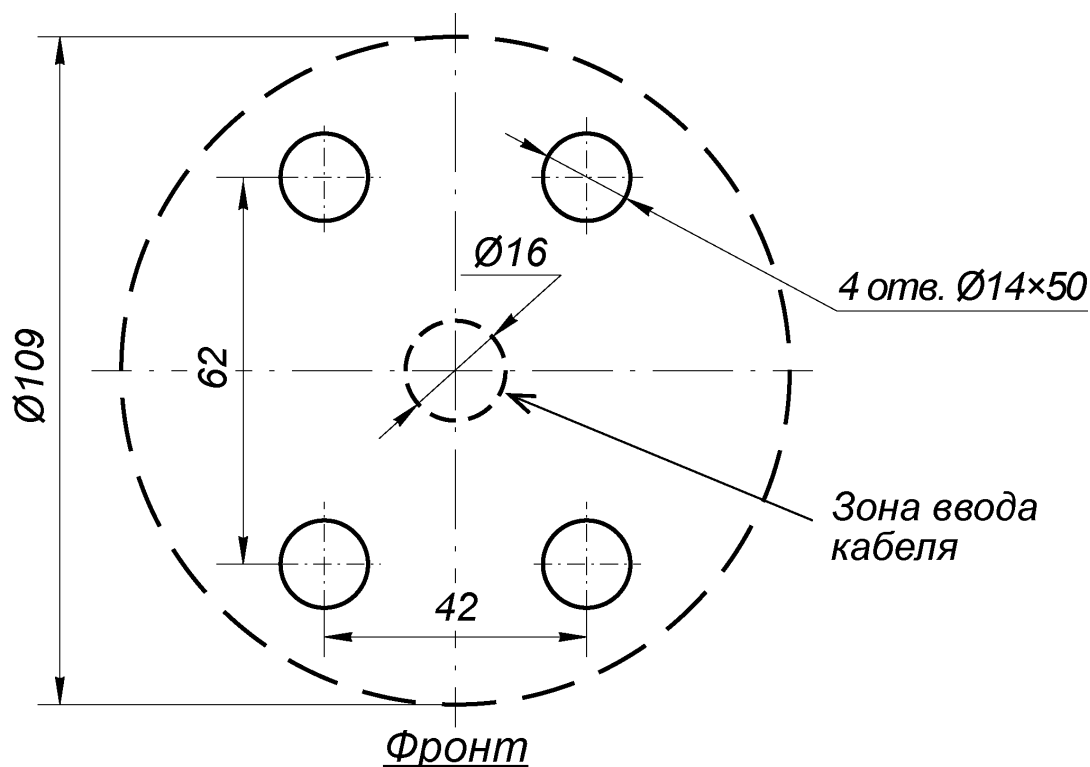


Рисунок 3. Разметка отверстий для установки IRP01.9Q  
(пунктиром показаны габариты изделия)<sup>1</sup>



**Примечание:**

Материал, форма сечения, размеры, вариант прокладки (поверхностный, заглубленный, комбинированный), расположение на пропускном пункте и другие характеристики кабельного канала **определяются потребителем**, исходя из особенностей пропускного пункта, планировки оборудования и прочих эксплуатационных факторов.

4. Подготовьте кабельный канал и отверстия для крепления стойки-считывателя. Вставьте анкеры на всю глубину подготовленных отверстий.
5. Аккуратно снимите верхнюю крышку со считывателем и платами в сборе. Для этого, используя ключ SW2 из комплекта поставки, вывинтите два установочных винта, расположенные в отверстиях в верхней части корпуса стойки-считывателя и крепящие сборку «крышка – считыватель – платы» к металлической трубе стойки (см. рис. 1).
6. Выберите интерфейс считывателя (*RS-485* или *Wiegand*) с помощью перемычки **XP3**, расположенной на плате считывателя (см. рис. 2) в соответствии с разд. 5.

**При использовании интерфейса *RS-485*:**

- Установите номер считывателя с помощью перемычек проводом **XP2** в соответствии с разд. 5.1.
- При подключении к контроллеру нескольких устройств линия связи подводится последовательно ко всем устройствам. Если данный считыватель не является конечным устройством на линии, то необходимо отключить на нем концевой резистор, для чего необходимо разрезать перемычку **XP1** на плате считывателя (см. рис. 2). Учтите, что в этом случае необходимо будет установить концевые резисторы по реальным концам линии связи интерфейса *RS-485*.

**При использовании интерфейса *Wiegand*:**

- Выберите формат выходных данных *Wiegand* считывателя (см. разд. 5.2.1).
- Выберите вариант управления индикацией считывателя «*double line*» или «*single line*» (см. разд. 5.2.2).

<sup>1</sup> Диаметр и глубина отверстий на схеме указаны для анкеров типа PFG IH 8-20 «SORMAT», при использовании других типов анкеров необходимо выполнять отверстия соответствующих им размеров.

7. Демонтируйте основание из стойки-считывателя. Для этого, используя шестигранный ключ SW5, ослабьте два распорных винта М6, фиксирующих корпус стойки на основании, ввернув их внутрь основания **по часовой стрелке**. Доступ к винтам осуществляется через отверстия, расположенные в нижней части корпуса стойки-считывателя (см. рис. 1).
8. Закрепите основание на установочной поверхности с помощью анкерных болтов. При установке контролируйте вертикальность его расположения с помощью уровня.
9. Проложите соединительные кабели в кабельном канале, протяните их через центральное отверстие в основании диаметром 16 мм (см. рис. 3) и пропустите внутри трубы стойки-считывателя к месту установки верхней крышки с оборудованием.
10. Установите корпус стойки на основание и зафиксируйте его на нем. Для этого, используя торцовый ключ SW5, равномерно отворачивайте **против часовой стрелки** два винта М6 (см. рис. 1). Доступ к винтам осуществляется через отверстия, расположенные в нижней части корпуса стойки-считывателя. Контролируйте вертикальность корпуса стойки.
11. Подключите кабели к коммутационной плате считывателя согласно схемам подключения (см. рис. 4 или рис. 5) и зафиксируйте их стяжками на кронштейне.

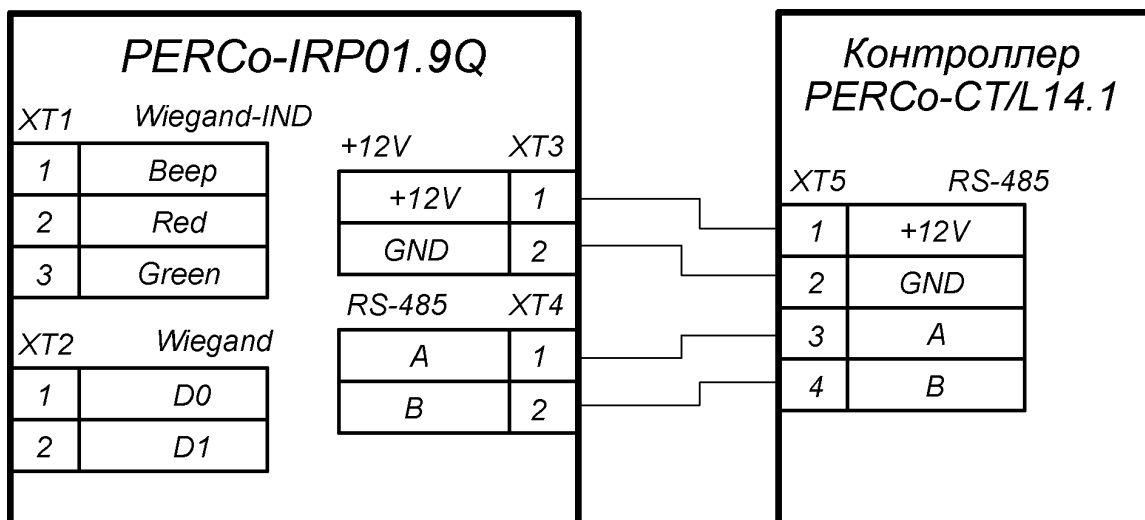


Рисунок 4. Схема подключения считывателя к интерфейсу RS-485

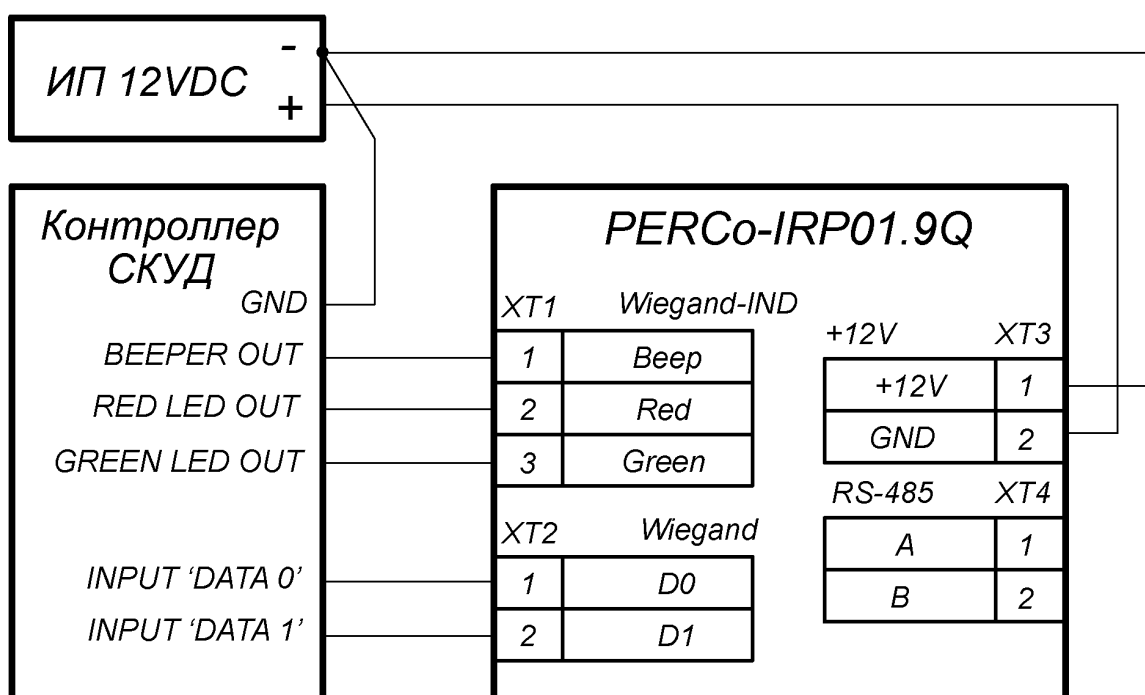


Рисунок 5. Схема подключения считывателя к интерфейсу Wiegand



12. Подключите кабель удлинителя USB к сканеру штрихкода (см. разд. 4.5).
13. Аккуратно установите верхнюю крышку со считывателем и платами на место и зафиксируйте с помощью двух установочных винтов М4, расположенных в верхней части корпуса стойки-считывателя (см. рис. 1). Ключ шестигранный SW2 – в комплекте поставки, винты закручиваются заподлицо с корпусом стойки-считывателя.

## 8 ВОЗМОЖНЫЕ НЕИСПРАВНОСТИ И МЕТОДЫ ИХ УСТРАНЕНИЯ

Возможные неисправности, устранение которых производится потребителем, и методы их устранения приведены в таблице 5:

**Таблица 6. Возможные неисправности и методы их устранения**

Характер неисправности	Возможная причина	Метод устранения
При включенном питании считыватель не реагирует на поднесенную карту	Отсутствие напряжения питания на считывателе	Проверьте правильность подключения считывателя к источнику питания
Считыватель реагирует на поднесение карты, но отсутствуют события по данному считывателю и индикация на нем	Отсутствие связи с управляющим контроллером по <i>RS-485</i> или <i>Wiegand</i>	Проверьте правильность подключения и корректность разводки магистрали <i>RS-485</i>

Если неисправность устранить не удалось, рекомендуем обратиться в ближайший сервисный центр компании PERCo. Список сервисных центров PERCo приведен ниже.

## 9 ГАРАНТИЙНЫЕ ОБЯЗАТЕЛЬСТВА

PERCo (Изготовитель) гарантирует соответствие **стойки-считывателя PERCo-IRP01.9Q** требованиям безопасности и электромагнитной совместимости при соблюдении Покупателем правил хранения, монтажа и эксплуатации, изложенных в Руководстве по эксплуатации.

Гарантийный срок эксплуатации изделия составляет **5 (пять) лет** с даты продажи. В случае отсутствия даты продажи в паспорте на изделие срок гарантии исчисляется от даты выпуска изделия, обозначенной в паспорте и на этикетке изделия.

В случае негарантийного ремонта гарантийный срок на замененные детали и узлы составляет 3 (три) месяца и исчисляется со дня отправки изделия (отремонтированного или из ремонтного фонда) в адрес Покупателя.

Все претензии по количеству, комплектности и дефектам внешнего вида поставленного товара принимаются Изготовителем в письменной форме в срок не позднее 5 (пяти) рабочих дней с момента получения товара Покупателем.

В случае несоблюдения вышеуказанного срока претензии к поставленному товару по перечисленным основаниям не принимаются.

Гарантия не распространяется:

- на изделия, узлы и блоки:
  - имеющие механические повреждения корпуса, приведшие к выходу из строя изделия;
  - имеющие следы постороннего вмешательства или ремонта лицами, не уполномоченными Изготовителем;
  - имеющие не санкционированные изготовителем изменения конструкции или комплектующих изделий;
  - имеющие повреждения, вызванные обстоятельствами непреодолимой силы (стихийные бедствия, вандализм, и т.п.) или, если неисправности произошли вследствие действия сторонних обстоятельств (скачков напряжения электропитания, электрических разрядов и т.д.);



- на случаи естественного износа деталей изделия, а также на предохранители, аккумуляторы, гальванические элементы и другие узлы, замену которых в соответствии с эксплуатационной документацией производит Покупатель.

В максимальной степени, допустимой действующим законодательством, PERCo не несет ответственности ни за какие прямые или косвенные убытки Покупателя, включая убытки от потери прибыли, упущенную выгоду, убытки от потери информации, убытки от простоя и т.п., связанные с использованием или невозможностью использования оборудования и программного обеспечения, в том числе из-за возможных ошибок или сбоев в работе программного обеспечения.

В течение гарантийного срока производится бесплатный ремонт изделия в мастерской Изготовителя, и в сертифицированных сервисных центрах PERCo, перечень которых приведен на сайте компании и в паспортах на изделия. Предприятие-изготовитель оставляет за собой право отремонтировать неисправное изделие или заменить его на исправное. Срок ремонта определяется Изготовителем при сдаче оборудования в ремонт. Расходы по транспортировке изделия к месту ремонта и обратно несет Покупатель, если иное не оговорено в договоре на поставку изделия. Расходы по отправке потребителю из ремонта малогабаритных изделий массой не более 5 кг по России в пределах простого тарифа почты России несет Изготовитель.

В целях сокращения срока ремонта перед отправкой изделия в ремонт на предприятие-изготовитель Покупателю необходимо проинформировать специалиста Департамента Сервисного Обслуживания PERCo о проблеме, возникшей при эксплуатации изделия, и причинах его отправки в ремонт. При этом необходимо заполнить **бланк рекламации** и отправить его по электронной почте с сайта PERCo, или сообщить необходимые данные специалисту Департамента Сервисного Обслуживания PERCo для заполнения им бланка возврата. PERCo оставляет за собой право не принимать в ремонт изделия у Покупателей, не заполнивших бланк рекламации изделия.

**Выезд и обслуживание изделий на месте установки не входит в гарантийные обязательства PERCo, и осуществляется специалистами сервисных центров за отдельную плату.**

Если в результате проведенной изготовителем экспертизы рекламационного изделия дефекты не обнаружатся, то Покупатель должен будет оплатить расходы изготовителя на экспертизу.

За исключением гарантий, указанных выше, PERCo не предоставляет никаких других гарантий относительно совместимости покупаемого изделия с программным обеспечением или изделиями производства других компаний или гарантий годности для конкретной цели, не предусмотренной эксплуатационной документацией на это изделие.

Гарантией не предусматриваются претензии относительно технических параметров изделий, если они соответствуют указанным предприятием-изготовителем. PERCo не гарантирует, что покупаемые Вами изделия отвечают Вашим требованиям и ожиданиям.

**Наши товары относятся к технически сложным товарам, поэтому PERCo не принимает обратно исправное оборудование, если оно по каким-либо причинам не подошло Покупателю.**



## ГАРАНТИЙНЫЙ ТАЛОН



Стойка-считыватель PERCo-IRP01.9Q

Серийный номер	7	7	2				
----------------	---	---	---	--	--	--	--

Дата выпуска \_\_\_\_\_ 20\_\_ года

Штамп Службы технического контроля  
\_\_\_\_\_

Дата продажи « \_\_\_\_\_ » \_\_\_\_\_ 20\_\_ года

\_\_\_\_\_  
(подпись, штамп)



-----  
Линия отреза

## Отрывной талон на гарантийный ремонт



Стойка-считыватель PERCo-IRP01.9Q

Серийный номер	7	7	2				
----------------	---	---	---	--	--	--	--

Дата выпуска \_\_\_\_\_ 20\_\_ года

Штамп Службы технического контроля  
\_\_\_\_\_

Дата продажи « \_\_\_\_\_ » \_\_\_\_\_ 20\_\_ года

\_\_\_\_\_  
(подпись, штамп)



## Список сервисных центров PERCO

<p><b>Москва</b> «АБиЭС» ул. Спартаковская, 8, 2 этаж Тел./ факс: +7 (495) 778-36-51 +7 (925) 096-88-01 E-mail: <a href="mailto:acs@turniketpro.ru">acs@turniketpro.ru</a>, <a href="mailto:7783651@bk.ru">7783651@bk.ru</a> <a href="http://www.turniketpro.ru">www.turniketpro.ru</a>, <a href="http://www.abies-1.ru">www.abies-1.ru</a></p>	<p><b>Воронеж</b> «Техноцитт» ул. Свободы, д.31 Тел.: +7 (473) 239-31-40 +7 (473) 239-31-40 Факс: A.V.Bessonov@yandex.ru E-mail: <a href="mailto:www.t-sch.ru/perco.html">www.t-sch.ru/perco.html</a></p>	<p><b>Оренбург</b> «СКС» ул. Полтавская 43/2, 1 этаж Тел./ факс: +7 (3532) 58-95-55 +7 (3532) 58-75-55 Тел.: orensbyt@bk.ru E-mail: <a href="http://www.купить-турникет.рф">www.купить-турникет.рф</a></p>
<p><b>Москва</b> «АБСОЛЮТ СБ» ул. Твардовского 8, к.3 Тел./ факс: +7 (495) 178-02-76 +7 (977) 395-39-291 E-mail: <a href="mailto:info@turniketzakaz.ru">info@turniketzakaz.ru</a>, <a href="http://www.absolut-td.ru">www.absolut-td.ru</a></p>	<p><b>Всеволожск</b> Компания «СЕКОР» Всеволожский пр-т, 99, офис 2-В Тел./ факс: +7 (812) 244-74-91 +7 (981) 682-55-14 E-mail: <a href="mailto:service@secor.ru">service@secor.ru</a> <a href="http://www.secor.ru">www.secor.ru</a></p>	<p><b>Пермь</b> «Гардиан» ул. 25 Октября, д.72 Тел.: +7 (342) 260-97-03 Факс: +7 (342) 260-97-00 (доб.116) E-mail: <a href="mailto:perco@grdn.ru">perco@grdn.ru</a> <a href="http://www.grdn.ru">www.grdn.ru</a></p>
<p><b>Москва</b> АСБ «СОТОПС» ул. Краснобогатырская, 2, стр. 72 Тел./ факс: +7 (495) 514-35-84 +7 (495) 913-30-39 E-mail: <a href="mailto:naladka@sotops.ru">naladka@sotops.ru</a>, <a href="mailto:info@sotops.ru">info@sotops.ru</a> <a href="http://www.sotops.ru">www.sotops.ru</a></p>	<p><b>Екатеринбург</b> «Активные технологии» ул. Большакова, 25 Тел./ факс: +7 (343) 317-17-77 +7 (343) 380-50-24 E-mail: <a href="mailto:support@atehn.ru">support@atehn.ru</a> <a href="http://www.atehn.ru">www.atehn.ru</a></p>	<p><b>Самара</b> «Концепции безопасности» ул. Ерошевского, 3а Тел./ факс: +7 (846) 334-19-00, 334-19-20 Тел.: +7 (846) 334-47-71 доб. 102 E-mail: <a href="mailto:info@kb-sb.ru">info@kb-sb.ru</a> <a href="http://www.kb-sb.ru">www.kb-sb.ru</a></p>
<p><b>Москва</b> «Безопасность» ул. 12-я Парковая, 5 Тел.: +7 (495) 150-10-71 E-mail: <a href="mailto:sales@podkontrolem.ru">sales@podkontrolem.ru</a> <a href="http://www.podkontrolem.ru">www.podkontrolem.ru</a></p>	<p><b>Екатеринбург</b> «ПроФСБ» ул. Белинского, 56, офис 920 Тел.: +7 (343) 372-50-70, 382-08-42 E-mail: <a href="mailto:info@slabotochka.org">info@slabotochka.org</a> <a href="http://www.slabotochka.org">www.slabotochka.org</a></p>	<p><b>Тверь</b> ГК «Бастيون» ул. Володарского, 37 Тел./ факс: +7 (4822) 33-11-23, 33-13-23 E-mail: <a href="mailto:roman@bastion.tver.ru">roman@bastion.tver.ru</a> <a href="http://www.bastion-tver.ru">www.bastion-tver.ru</a></p>
<p><b>Москва</b> ГК «Аспект безопасности» Слободской пер. 6, стр.10 Тел.: +7 (495) 585-05-92, 544-16-96 Факс: +7 (495) 956-70-09 E-mail: <a href="mailto:asec@asec.ru">asec@asec.ru</a> <a href="http://www.asec.ru">www.asec.ru</a></p>	<p><b>Екатеринбург</b> «ТМК-Е» ул. Фрунзе, 35а, корп. Ц, оф.206 Тел.: +7 (343) 202-65-00 +7 (343) 202-67-00 E-mail: <a href="mailto:info@tmk-e.ru">info@tmk-e.ru</a> <a href="http://www.tmk-e.ru">www.tmk-e.ru</a></p>	<p><b>Тюмень</b> ТМК «ПИЛОТ» ул. Северная, 3/2 Тел.: +7 (3452) 52-08-20 Факс: +7 (3452) 46-13-65 E-mail: <a href="mailto:tmnperco@tmk-pilot.ru">tmnperco@tmk-pilot.ru</a> <a href="http://www.tmk-pilot.ru">www.tmk-pilot.ru</a></p>
<p><b>Москва</b> «Глобал Ай Ди» ул. Нижегородская, 29-33, стр 32, оф. 402 Тел.: +7 (495) 241-65-22 Факс: +7 (495) 241-65-22 доб.201 E-mail: <a href="mailto:info@global-id.ru">info@global-id.ru</a> <a href="http://www.global-id.ru">www.global-id.ru</a></p>	<p><b>Иваново</b> «ТРИДИИ» ул. Жиделева, д. 21 Тел.: +7 (800) 200-37-01 E-mail: <a href="mailto:info@tridily.ru">info@tridily.ru</a> <a href="http://www.tridily.ru">www.tridily.ru</a></p>	<p><b>Уфа</b> «СЕК-ГРУПП» ул. Трамвайная, 2, оф.1-02 Тел.: +7 (347) 246-65-94 +7 (347) 274-18-94 E-mail: <a href="mailto:ufa@sec-group.ru">ufa@sec-group.ru</a> <a href="http://www.sec-group.ru">www.sec-group.ru</a></p>
<p><b>Москва</b> «Глобал-Техмаркет СБ» Ленинский проспект, 2а, оф. 741 Тел.: +7 (499) 755-81-86, 755-81-92 Факс: +7 (499) 236-69-25 E-mail: <a href="mailto:mail@global-techmarket.ru">mail@global-techmarket.ru</a> <a href="http://www.global-techmarket.ru">www.global-techmarket.ru</a></p>	<p><b>Иркутск</b> ИЦ «СЭИВ-МАСТЕР» мкр. Университетский, д.117 Тел.: +7 (3952) 31-46-52 E-mail: <a href="mailto:info@save-master.ru">info@save-master.ru</a> <a href="http://www.save-master.ru">www.save-master.ru</a></p>	<p><b>Хабаровск</b> «Хранитель» ул. Гамарника, 62, оф.2 Тел.: (4212) 21-70-82, 24-96-56 Факс: (4212) 21-70-82 E-mail: <a href="mailto:zakaz@hranitel-dv.ru">zakaz@hranitel-dv.ru</a> <a href="http://www.hraniteldv.ru">www.hraniteldv.ru</a></p>
<p><b>Москва</b> «ГлобалСекьюрити» 3-й пр-д Перова поля, 8, к.11, оф.107 Тел./ факс: +7 (495) 646-24-24 +7 (495) 984-23-13 E-mail: <a href="mailto:tech@global-sec.ru">tech@global-sec.ru</a> <a href="http://www.global-sec.ru">www.global-sec.ru</a></p>	<p><b>Казань</b> «АйКьюТех» ул.Юлиуса Фучика, 92, оф.210 Тел.: +7 (843) 205-59-90 +7 (843) 514-74-54 E-mail: <a href="mailto:tmk-garant@mail.ru">tmk-garant@mail.ru</a> <a href="http://www.iq-market.ru">www.iq-market.ru</a></p>	<p><b>Челябинск</b> «УРАЛ-системы безопасности» ул. Каслинская, д. 30 Тел.: +7 (351) 729-99-77 Факс: +7 (351) 729-99-77 E-mail: <a href="mailto:it@ural-sb.ru">it@ural-sb.ru</a> <a href="http://www.ural-sb.ru">www.ural-sb.ru</a></p>
<p><b>Москва</b> «Инжиниринг Групп» Луговой пр-д, д.5, стр.1 Тел./ факс: +7 (499) 400-22-35 +7 (495) 661-28-48 E-mail: <a href="mailto:perco@prof-sr.ru">perco@prof-sr.ru</a> <a href="http://www.prof-sr.ru">www.prof-sr.ru</a></p>	<p><b>Казань</b> «Турникеты и Системы» ул.Мусина, 29 Тел.: +7 (843) 517-87-77, 517-97-77 Факс: +7 (843) 517-27-00 E-mail: <a href="mailto:service@tis-company.ru">service@tis-company.ru</a> <a href="http://www.tis-company.ru">www.tis-company.ru</a></p>	<p><b>Минск</b> ИВОО «Просвет» ул. Кульман, 2, оф.424 Тел.: +375 (17) 292-35-52 Факс: +375 (17) 292-70-52 E-mail: <a href="mailto:prosvet@secubit.by">prosvet@secubit.by</a> <a href="http://www.secubit.by">www.secubit.by</a></p>
<p><b>Москва</b> «СЕК-ГРУПП» Чернышевский пр-д, 3, стр.3 Тел./ факс: +7 (495) 466-31-12 +7 (495) 229-39-24 E-mail: <a href="mailto:skd@sec-group.ru">skd@sec-group.ru</a> <a href="http://www.sec-group.ru">www.sec-group.ru</a></p>	<p><b>Казань</b> «ФОРЭКС-СБ» ул. Московская, 22 Тел.: +7 (843) 262-17-17 Факс: +7 (843) 262-17-17 E-mail: <a href="mailto:forexsb@mail.ru">forexsb@mail.ru</a> <a href="http://www.forex-sb.ru">www.forex-sb.ru</a></p>	<p><b>Минск</b> «Сфера Секьюрити» ул. Машиностроителей, д. 29-117 Тел.: +375 (17) 341-50-50 Факс: +375 (17) 341-50-50 E-mail: <a href="mailto:info@secubit.by">info@secubit.by</a> <a href="http://www.secubit.by">www.secubit.by</a></p>
<p><b>Санкт-Петербург</b> Компания «ГАРАНТ» Аптекарский пр-т, 2 Тел./ факс: +7 (812) 600-20-60 +7 (812) 448-16-16 E-mail: <a href="mailto:212@garantgroup.com">212@garantgroup.com</a> <a href="http://www.garantgroup.com">www.garantgroup.com</a></p>	<p><b>Калуга</b> «ВВС» ул. Секиотовская, 37 Тел.: +7 (4842) 75-03-45 +7 (906) 645-95-62 E-mail: <a href="mailto:office@vvs-kaluga.ru">office@vvs-kaluga.ru</a> <a href="http://www.vvs-kaluga.ru">www.vvs-kaluga.ru</a></p>	<p><b>Минск</b> СП «Унибелус» ул. Нахимова, 10 Тел./ факс: +375 (17) 330-15-05 +375 (17) 330-15-30 E-mail: <a href="mailto:info@unibelus.com">info@unibelus.com</a> <a href="http://www.unibelus.com">www.unibelus.com</a></p>
<p><b>Санкт-Петербург</b> ООО «Эстек» Лиговский пр-т, 281, лит. А, оф.205 Тел.: +7 (812) 336-05-06 Факс: +7 (812) 336-05-06 E-mail: <a href="mailto:info@estec.ru">info@estec.ru</a> <a href="http://www.estec.ru">www.estec.ru</a></p>	<p><b>Киров</b> «ВИТ-инвест» ул. Макина, 31 Тел.: +7 (922) 661 -61-01 Факс: +7 (833) 254-09-73 E-mail: <a href="mailto:rudin@vit.ru">rudin@vit.ru</a> <a href="http://www.vit.ru">www.vit.ru</a></p>	<p><b>Алматы</b> TOO «NEO Technology» ул. Фурманова, 311 Тел.: +7 (727) 264-48-33, 264-48-54 Факс: +7 (727) 264-48-55 E-mail: <a href="mailto:ronex@mail.ru">ronex@mail.ru</a>, <a href="mailto:sale@ronex.kz">sale@ronex.kz</a> <a href="http://www.ronex.kz">www.ronex.kz</a></p>
<p><b>Владивосток</b> «Акустика» ул. Лазо, д.26 Тел.: +7 (4232) 20-97-07 Факс: +7 (4232) 20-97-13 E-mail: <a href="mailto:info@acustika.ru">info@acustika.ru</a> <a href="http://www.acustika.ru">www.acustika.ru</a></p>	<p><b>Краснодар</b> «Техника безопасности» 2-ой проезд Стасова, 32 Тел.: +7 (918) 041-94-54 +7 (861) 235-45-30 E-mail: <a href="mailto:info@t-save.ru">info@t-save.ru</a> <a href="http://www.t-save.ru">www.t-save.ru</a></p>	<p><b>Алматы</b> TOO «Торговый Дом INTANT» ул. Байзакова, 60 Тел.: +7 (727) 225-35-35 +7 (707) 044-08-03 E-mail: <a href="mailto:support@intant.kz">support@intant.kz</a> <a href="http://www.intant.kz">www.intant.kz</a></p>
<p><b>Владимир</b> «Биолак-Владимир» ул. 16 лет Октября, д. 68А, офис 7 Тел.: +7 (4922) 46-23-65 E-mail: <a href="mailto:biolax@mail.ru">biolax@mail.ru</a> <a href="http://www.bdv33.ru">www.bdv33.ru</a></p>	<p><b>Набережные Челны</b> ОАО «РИАТ» ул. Пушкина, 4 (45/05) Тел.: +7 (8552) 30-51-18 д.764 Факс: +7 (8552) 30-51-18 д.764 E-mail: <a href="mailto:hat@riat.ru">hat@riat.ru</a> <a href="http://www.dks.riat.ru">www.dks.riat.ru</a></p>	<p><b>Астана</b> TOO «Logitex» ул. Т. Шевченко, д. 8, 2 этаж, офис 12 Тел./ факс: +7 (7172) 51-22-11 Тел.: +7 (7172) 51-22-02 E-mail: <a href="mailto:A.Nering@logitex.kz">A.Nering@logitex.kz</a> <a href="http://www.logitex.kz">www.logitex.kz</a></p>
<p><b>Воронеж</b> «Делк-Интегратор» ул. Транспортная, д. 83а Тел./ факс: +7 (473) 233-10-01 E-mail: <a href="mailto:info@delc.ru">info@delc.ru</a> <a href="http://www.delc.ru">www.delc.ru</a></p>	<p><b>Новосибирск</b> «Аврора» ул. Объединения, 8 Тел.: +7 (383) 272-40-40 Тел./факс: +7 (383) 272-30-00 E-mail: <a href="mailto:sales@a383.ru">sales@a383.ru</a> <a href="http://www.a383.ru">www.a383.ru</a></p>	<p><b>Караганда</b> «Hi-Tec Security Systems» ул. Волочаевская, д.8 Тел.: +7 (7212) 78-39-59, 79-25-44 вн.105 E-mail: <a href="mailto:to@htss.kz">to@htss.kz</a> <a href="http://www.htss.kz">www.htss.kz</a></p>
<p><b>Воронеж</b> Компания «ЛЮМИТАР» ул. Текстильщиков, д. 2 А, офис 308 Тел.: +7 (473) 280-13-14 +7 (910) 246-11-50, 344-06-37 E-mail: <a href="mailto:remont@lumitar.ru">remont@lumitar.ru</a> <a href="http://www.lumitar.ru">www.lumitar.ru</a></p>	<p><b>Омск</b> «Модус Трейд» ул. Маяковского, д. 14 Тел.: +7 (3812) 37-09-90, 51-00-93 E-mail: <a href="mailto:dyatlov@modus-trade.ru">dyatlov@modus-trade.ru</a> <a href="http://www.modus-trade.ru">www.modus-trade.ru</a></p>	

## **ООО «ПЭРКо»**

Call-центр: 8-800-333-52-53 (бесплатно)  
Тел.: (812) 247-04-57

Почтовый адрес:  
194021, Россия, Санкт-Петербург,  
Политехническая улица, дом 4, корпус 2

Техническая поддержка:  
Call-центр: 8-800-775-37-05 (бесплатно)  
Тел.: (812) 247-04-55

**system@perco.ru** - по вопросам обслуживания электроники  
систем безопасности

**turniket@perco.ru** - по вопросам обслуживания турникетов,  
шлагбаумов и ограждений

**locks@perco.ru** - по вопросам обслуживания замков

**soft@perco.ru** - по вопросам технической поддержки  
программного обеспечения

**support-parking@perco.ru** - по вопросам технической поддержки  
систем паркинга

**[www.perco.ru](http://www.perco.ru)**



[www.perco.ru](http://www.perco.ru)