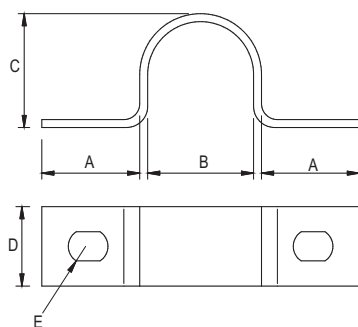
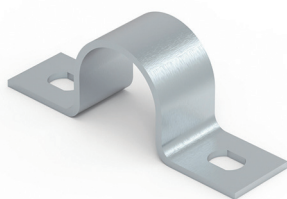


Скоба-держатель изолированного токоотвода



Назначение

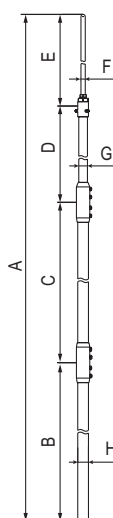
- крепление изолированного токоотвода на кровлю либо фасад.

Особенности

- основание с отверстиями для крепления при помощи саморезов.

А, мм	В, мм	С, мм	Д, мм	Е, мм	Материал	Код
15	22,5	20	16	5,5×8	оцинкованная сталь	NK2202

Изолированные молниеприемные мачты



Назначение

- прокладка изолированного токоотвода внутри мачты;
- прокладка дополнительного изолированного токоотвода снаружи мачты.

Характеристики

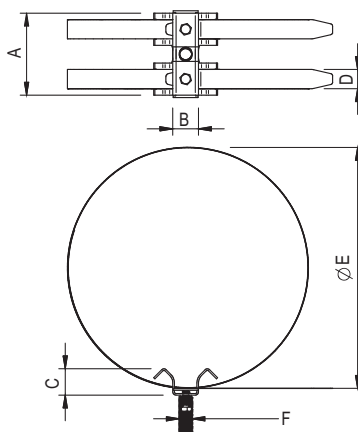
- материал – алюминий со вставками из стеклопластика.

Особенности

- установка на кровлю с помощью треноги NL0700 и бетонных оснований NL0500;
- установка на вертикальную поверхность с помощью держателей NL0100;
- установка на прямоугольные профили либо трубы с помощью хомутов NK3103/NK3104 и держателей NK3105.

Длина, мм	Ø Н/Г/Ф, мм	В, мм	С, мм	Д, мм	Е, мм	Материал	Код
3000	40/32/16	1000	-	1500	500	алюминий	NL3000HV
4000	40/32/16	2000	-	1500	500	алюминий	NL4000HV
5000	40/32/16	3000	-	1500	500	алюминий	NL5000HV
6000	40/32/16	2000	2000	1500	500	алюминий	NL6000HV
7000	40/32/16	3000	2000	1500	500	алюминий	NL7000HV

Двойной трубный хомут для изолированной мачты



Назначение

- крепление изолированных мачт на трубы большого диаметра.

Особенности

- резьба М16 для подключения держателя NK3105.

Диапазон зажима, мм	А, мм	В, мм	С, мм	Д, мм	Ф, мм	Материал	Код
0–150	120	30	30	24×0,4	M16×50	нержавеющая сталь	NK3103
0–500	120	30	30	24×0,4	M16×50	нержавеющая сталь	NK3104