

**МОДУЛЬ ПОРОШКОВОГО ПОЖАРУТУШЕНИЯ
МПП(р)-0,5-И-ГЭ-УХЛ2.1-ТУ 4854-005-52459334-2000**



Буран[®]-0,5

**Буран-0,5(ш1); Буран-0,5(ш1-2С); Буран-0,5(шм1);
Буран-0,5(шж1); Буран-0,5(шм4); Буран-0,5(шм4R);
Буран-0,5(шж4); Буран-0,5(шж4Т); Буран-0,5(шм4-2СТ);
Буран-0,5(шм4Т-2СТ); Буран-0,5(ш1)АМР; Буран-0,5(шж4)АМР;
Буран-0,5(шж4Т)АМР; Буран-0,5(шж4)КП; Буран-0,5(шм1-2С);
Буран-0,5(ша5-СТ); Буран-0,5(ша5Т-СТ)**

ПАСПОРТ И РУКОВОДСТВО ПО ЭКСПЛУАТАЦИИ

МПП(р)-0,5.00.00.000РЭ



1 Назначение

1.1 Модуль порошкового пожаротушения Буран-0,5 (далее по тексту модуль), предназначен для локализации и тушения пожаров классов А, В, С, а также Е (пожары горючих веществ и материалов электроустановок, находящихся под напряжением, параметр пробного напряжения не учитывается согласно СП 485.1311500.2020).

1.2 Модуль не предназначен для тушения возгораний металлов, металлосодержащих соединений и веществ, горение которых может происходить без доступа воздуха.

1.3 Модуль применяется в автоматических установках порошкового пожаротушения в производственных, складских, бытовых и других помещениях, в местах за подвесным потолком, фальшполами, в шкафах с электрооборудованием, а также в системах противопожарной защиты, монтируемых в отсеках транспортных средств (поездов, подвижного состава метрополитена, автомобилей, средств наземного транспорта групп механического исполнения М25, М31 по ГОСТ 30631-99).

1.4 Модуль изготавливается в климатическом исполнении УХЛ2.1 по ГОСТ 15150-69.

1.5 Модуль не содержит озоноразрушающих веществ.

1.6 Выпускаются модификации (модели) модулей отличающиеся, устройством запуска, сопротивлением и насадком - распылителем. Также имеются модификации, обладающие функцией самозапуска при достижении температуры $180^{\circ}\text{C} \pm 10^{\circ}\text{C}$. Модификациям присвоены следующие наименования см. табл.1.

Таблица 1

Наименование модификации	Электрическое сопротивление цепи запуска, Ом	Тип электрического соединителя	Температура самозапуска, °С	Особые условия эксплуатации	
Буран-0,5(ш1)	от 1,2 до 2,5	–	–	–	
Буран-0,5(ш1) AMP		двухконтактный разъем AMP серии Superseal 1,5	–	–	
Буран-0,5(ш1-2С)		–	180 ± 10	–	
Буран-0,5(шм1)		2PM14	–	–	
Буран-0,5(шж1)		2PM18	–	–	
Буран-0,5(шм1-2С)		2PM14	180 ± 10	–	
Буран-0,5(шм4)		от 20 до 24	2PM14	–	–
Буран-0,5(шм4R)	–			Дополнительное сопротивление в цепи запуска (для подвижного состава метрополитена)	
Буран-0,5(шм4-2СТ)	180 ± 10				Дополнительное сопротивление в цепи запуска (для подвижного состава метрополитена), специальный насадок - распылитель для установки в защищаемых отсеках транспортных средств
Буран-0,5(шм4Т-2СТ)					

Продолжение таблицы 1

Наименование модификации	Электрическое сопротивление цепи запуска, Ом	Тип электрического соединителя	Температура самозапуска, °С	Особые условия эксплуатации
Буран-0,5(шж4)	от 1,2 до 2,5	2PM18	–	–
Буран-0,5 (шж4) AMP		двухконтактный разъем AMP серии Superseal 1,5	–	–
Буран-0,5(шж4Т)		2PM18	–	Специальный насадок - распылитель для установки в защищаемых отсеках транспортных средств
Буран-0,5(шж4Т) AMP		двухконтактный разъем AMP серии Superseal 1,5	–	
Буран-0,5(шж4)КП		2PM18	–	Применяется в составе АСОТП «Игла М.5К-Т.М»
Буран-0,5 (ша5-СТ)		двухконтактный разъем AMP серии Superseal 1,5	180 ± 10	–
Буран-0,5 (ша5Т-СТ)				Специальный насадок - распылитель для установки в защищаемых отсеках транспортных средств

1.7 Пример условного обозначения модуля при записи в конструкторской, технологической документации и при заказе:

МПП(р)-0,5-И-ГЭ-УХЛ2.1-ТУ 4854-005-52459334-2000 Буран-0,5(ш1).

Первые четыре буквы обозначают сокращенное название - модуль порошкового пожаротушения с частично разрушающимся корпусом; 0,5 – с объемом корпуса 0,55 литра; И – импульсный (быстрого действия); ГЭ - с газогенерирующим элементом; климатическое исполнение УХЛ2.1; номер технических условий ТУ 4854-005-52459334-2000; Буран-0,5(ш1) – наименование модификации модуля согласно таблице 1.

2 Технические характеристики

Технические характеристики модуля и их значения приведены в таблице 2.

Таблица 2

Наименование, единицы измерения	Значение
1. Масса модуля, кг - для модификаций Буран-0,5(ш1), Буран-0,5(ш1) AMP, Буран-0,5(ш1-2С), Буран-0,5(шм1), Буран-0,5(шж1), Буран-0,5(шм1-2С), Буран-0,5(шм4), Буран-0,5(шм4R), Буран-0,5(шм4-2СТ), Буран-0,5(шж4) Буран-0,5(шж4) AMP, Буран-0,5(шж4) КП, Буран-0,5(ша5-СТ) - для модификаций Буран-0,5(шж4Т), Буран-0,5(шж4Т) AMP, Буран-0,5(шм4Т-2СТ), Буран-0,5(ша5Т-СТ)	1,60 ± 0,08 1,85 ± 0,09
2. Габаритные размеры	см. рис.2
3. Продолжительность подачи огнетушащего порошка, с	0,5
4. Быстродействие, с	не более 5*

Продолжение таблицы 2

Наименование, единицы измерения	Значение
5. Пороговое значение температуры в режиме самозапуска, °С	180 ± 10*
6. Инерционность в режиме самозапуска при воздействии очага горения класса В площадью 0,4м ² , с	не более 20**
7. Масса заряда огнетушащего порошка, кг	0,47±0,02
8. Вместимость корпуса модуля, л	0,55±0,03
9. Масса остатка огнетушащего порошка в корпусе модуля после срабатывания, %	не более 10
10. Огнетушащая способность модуля при тушении очагов класса А и В: - защищаемый объем, м ³ - защищаемая площадь, м ²	до 2,0 до 1,0
11. Максимальный ранг очага класса В	13В
12. Характеристики срабатывания устройства запуска (напряжение не более 30 В):	
- ток срабатывания, А	0,7
- время действия электрического тока, с	не более 0,5
- электрическое сопротивление цепи запуска модуля, Ом	см. табл.1
- безопасный ток проверки цепей запуска модуля, А	0,15
13. Температурные условия эксплуатации	от минус 50°С до плюс 95°С
14. Вероятность безотказной работы	не менее 0,95
* При одновременной подаче электрического тока на запуск группы модулей, срабатывание модулей происходит в интервале до 3 сек (п.10.2.4 СП 485.1311500.2020).	
** Параметр для модификаций модулей с функцией самозапуска.	

3 Комплект поставки

3.1 В комплект поставки входят:

- модуль.....1шт.
- кронштейн крепления.....1шт.
- кабельная часть электрического соединителя *.....1шт.
- паспорт и руководство по эксплуатации (на каждый модуль).....1шт.

Примечания:

1. * При поставке модуля в составе АСОТП (автоматической системы обнаружения и тушения пожара) кабельная часть электрического соединителя входит в состав АСОТП.
2. Допускается по согласованию с заказчиком поставлять модуль без кронштейна.

4 Устройство и принцип работы

4.1 Устройство модуля приведено на рисунках 4.1 и 4.2. Модуль состоит из стального корпуса **1**, заполненного огнетушащим порошком **2**, газогенерирующего элемента **3**, устройства запуска **4**, насадка-распылителя **5** и разрывной мембраны **6** с насечками. Модуль, обладающий функцией самозапуска, имеет устройство запуска **7** с узлом самозапуска **8**.

4.2 Нормальным режимом работы модуля является режим ожидания сигнала на тушение возгорания. В этом режиме модуль не имеет избыточного давления внутри корпуса.

4.3 Срабатывание модуля осуществляется следующим образом: при подаче импульса тока на устройство запуска срабатывает генератор газа, происходит интенсивное газовыделение. Это приводит к нарастанию давления внутри корпуса модуля, разрушению мембраны по насечкам (мембрана отгибается в виде лепестков) и подаче огнетушащего порошка в защищаемое пространство.

4.4 Срабатывание модуля, обладающего функцией самозапуска, может происходить как в режиме теплового самозапуска при повышении температуры среды в районе расположения термочувствительного элемента до 180 ± 10°С, так и в режиме электрозапуска.

5 Требования безопасности

5.1 Лица, допущенные к эксплуатации модуля, должны изучить содержание настоящего паспорта и руководства по эксплуатации, и соблюдать его требования.

5.2 Запрещается:

- Подключать модуль к любым источникам электропитания до его монтажа на объекте.
- Выполнять любые виды работ с модулем, подключенным к не обесточенной электрической линии запуска.
- Хранить и размещать модуль вблизи нагревательных приборов, где температура может превысить максимальную температуру эксплуатации, и в местах, не защищенных от попадания прямых солнечных лучей.
- Подвергать модуль ударам, приводящим к деформации корпуса и его разгерметизации.
- Эксплуатировать модуль при повреждениях корпуса, мембраны и устройства запуска.
- Размещать между модулем и защищаемой площадью экранирующие предметы.
- Проводить сварочные или другие огневые работы на расстоянии менее 2 м от модуля.
- Проводить любые испытания модулей без согласования с предприятием – изготовителем.

5.3 При уборке огнетушащего порошка в случае срабатывания модуля необходимо соблюдать меры предосторожности, предупреждать попадание порошка в органы дыхания и зрения. В качестве индивидуальных средств защиты следует использовать противопылевые респираторы по ГОСТ 12.4.028-76, защитные очки по ГОСТ 12.4.253-2013 (EN 166:2002), резиновые перчатки по ГОСТ 20010-93 и спецодежду. Сбирать огнетушащий порошок следует в полиэтиленовые мешки или другие водонепроницаемые емкости. Дальнейшую утилизацию собранного огнетушащего порошка осуществлять согласно инструкции «Утилизация и регенерация огнетушащих порошков» М. ВНИИПО 1988г., или с привлечением специализированной организации. В случае попадания частиц порошка в глаза, необходимо сразу же промыть глаза большим количеством воды.

5.4 Выбрасываемый при срабатывании модулем огнетушащий порошок не оказывает вредного воздействия на одежду человека, не вызывает порчу имущества и легко убирается пылесосом.

5.5 Разборку, ремонт и перезарядку модуля могут проводить только предприятие – изготовитель или организации, имеющие разрешение на данный вид деятельности от предприятия-изготовителя.

5.6 Техническое обслуживание модулей на стационарных объектах разрешается проводить организациям, имеющим лицензию на данный вид деятельности.

6 Подготовка модуля к работе и размещение на объекте

6.1 Вынуть модуль из упаковки и произвести визуальный осмотр на предмет выявления дефектов корпуса, мембраны, устройства запуска, насадка - распылителя и целостности пломбовых наклеек. Проверить комплектность.

6.2 С помощью кронштейна установить модуль в защищаемом объеме. Диапазон возможного положения оси модуля – от вертикального (выпускным насадком вниз) до горизонтального. Расположение отверстий крепления для установки кронштейна модуля приведено на рисунке 3. При защите площадей в помещениях модули устанавливаются выпускным насадком вертикально вниз на высоте от 1,7 м до 2,5 м.

6.3 При необходимости установки модулей горизонтально (кабельные каналы, лотки и т.п.) модули размещают с шагом до 1,5 м при условии их размещения в одном направлении подачи огнетушащего порошка или 4,0 м при условии встречного направления подачи.

6.4 Схемы размещения модуля в защищаемом пространстве и масштабное изображение области, в которой достигаются условия тушения, показаны на рис. 5.

6.5 Модуль должен быть защищен от воздействия атмосферных осадков, солнечной радиации и ударов твердыми предметами.

6.6 Элемент конструкции, на который крепится модуль, должен выдерживать без разрушения и деформации статическую нагрузку в вертикальном направлении не менее 150 Н и динамическую нагрузку не менее 500 Н.

6.7 Подключение модулей к электрической цепи системы запуска осуществляется после их закрепления на объекте и завершения комплекса пусконаладочных работ по всей системе противопожарной автоматики при отключенном источнике электропитания. Схема подключения модуля к шлейфу запуска показана на рис. 6. Технические требования к электро-монтажу приборных частей соединителей 2PM по ГОСТ 23590-79. Технические требования к установке гнездовых контактов и сборке жгута проводов по ГОСТ 23544-84.

6.8 Модули при эксплуатации должны быть заземлены.

6.9 При проектировании электрических линий запуска модулей следует предусмотреть меры, исключающие возникновение токов наводок, которые могут привести к несанкционированному запуску модулей. Рекомендуется для цепей запуска модулей применять экранированный кабель с наружной изоляцией. Экран кабеля и приборы запуска модулей должны заземляться. Возможно использование специальных устройств или схем, компенсирующих влияние электромагнитных полей. При эксплуатации на транспорте экран кабеля со стороны модуля подсоединяется к заземляющей шине транспортного средства. Клемма заземления модуля подсоединяется к заземляющей шине транспортного средства отдельным проводом. Заземляющие провода присоединяются к одной точке шины заземления.

6.10 При монтаже модулей не допускать прикосновения узла самозапуска к окружающим конструкциям и деталям.

6.11 Модуль Буран-0,5(шж4)КП применяется только в составе автоматической системы обнаружения и тушения пожара АСОТП «Игла М.5К-Т.М». Запуск модуля производится при соблюдении полярности подключения, указанной на схеме см. рис.6г. Безопасный ток проверки цепи не более 0,15А. При установке измерительных щупов к контактным точкам платы: щуп красного цвета (плюс) к контакту №1, а щуп черного цвета (минус) к контакту №2, сопротивление цепи запуска должна составлять от 1,2 до 2,5 Ом. При изменении полярности щупов сопротивление цепи должно быть не менее 3МОм.

7 Техническое обслуживание

7.1 Один раз в три месяца внешним осмотром проверяется отсутствие на мембране трещин, сквозных отверстий, вмятин. При обнаружении указанных дефектов модуль необходимо заменить. При осмотре также проверить отсутствие повреждений и обрывов проводов цепи запуска и внешних повреждений их изоляции и мест соединений.

7.2 Корпус модуля не реже одного раза в три месяца очищать от пыли и грязи увлажненной ветошью, особое внимание уделять чистоте выпускных отверстий насадка-распылителя.

7.3 Повреждения покрытия корпуса ремонтировать алкидной эмалью с соблюдением рекомендаций производителя краски по нанесению. Не допускается попадание краски на мембрану, этикетку и пломбовые наклейки.

7.4 В случае установки модуля (модулей) в отсеках транспортных средств, при проведении ТО последних, проверять надежность крепления модуля, при необходимости провести подтяжку болтов крепления.

7.5 Дополнительные требования для модификаций модулей с функцией самозапуска.

7.5.1 При осмотре модуля проверить отсутствие повреждений узла самозапуска. При обнаружении повреждений или отрыва узла самозапуска установить новый узел самозапуска.

7.5.2 Замена узла самозапуска проводится один раз в пять лет в следующей последовательности:

- отключить электрическую цепь запуска модуля, снять модуль;
- срезать стяжку нейлоновую, крепящую узел самозапуска;
- гаечным ключом выкрутить узел самозапуска;
- вернуть новый узел самозапуска и затянуть (см. рис. 1а);
- вставить свободный конец узла самозапуска в отверстие держателя и закрепить стяжкой нейлоновой (см. рис. 1б);
- установить модуль на место и закрепить
- подключить модуль к электрической цепи запуска.

7.6 Периодичность проверки качества огнетушащего порошка.

7.6.1 Для модулей, эксплуатирующихся на стационарных объектах, проверка качества огнетушащего порошка не требуется в течение всего срока службы.

7.6.2 Один раз в год модули, смонтированные в отсеках транспортных средств, для устранения возможного слеживания огнетушащего порошка, подлежат снятию с места крепления, переворачиванию и встряхиванию вручную не менее 10 раз. Если при переворачивании и встряхивании модуля отсутствует подвижность порошка, то модуль подлежит перезарядке.

7.6.3 Для модулей, эксплуатирующихся на транспортном подвижном составе, один раз в пять лет проводится выборочная проверка качества огнетушащего порошка. Проверка должна проводиться на предприятии – изготовителе или в организации, имеющей разрешение на подобные работы от предприятия-изготовителя модулей. По результатам проверки принимается решение о возможности эксплуатации партии модулей в течении следующих 5 лет, либо, при отрицательных результатах, она подлежит утилизации.

7.7 Информация о проведённых работах заносится в журнал технического обслуживания и ремонта модулей порошкового пожаротушения (системы пожаротушения). Рекомендуемая форма таблицы, заполняемой при техническом обслуживании приведена на рисунке 7.

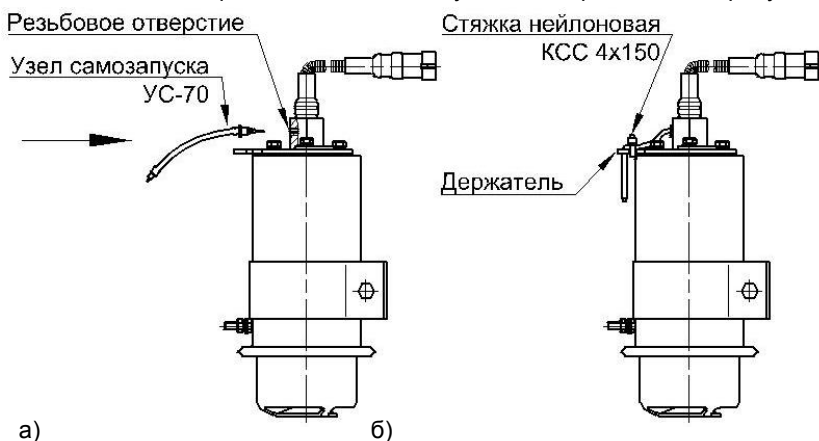


Рисунок 1 – Замена узла самозапуска.

8 Хранение и транспортирование

8.1 Модули транспортируются в упаковке предприятия-изготовителя. Допускается транспортирование модуля (модулей) всеми видами транспорта в соответствии с правилами перевозки грузов, действующими на соответствующем виде транспорта.

8.2 Пакетирование производить исходя из требований ГОСТ 26663-85 и ГОСТ 24597-81.

8.3 При транспортировании и хранении модулей должны быть обеспечены условия, предохраняющие их от механических повреждений, нагрева, попадания на них прямых солнечных лучей, атмосферных осадков, от воздействия влаги и агрессивных сред.

8.4 Хранение модулей допускается производить в крытых, не отапливаемых складских помещениях при температуре от минус 50°С до плюс 50°С. Условия хранения по группе 5 (ОЖ4) согласно ГОСТ 15150-69.

8.5 Срок сохранности модуля – 11 лет со дня принятия отделом технического контроля предприятия – изготовителя.

9 Утилизация

9.1 При срабатывании модуля поверхности корпуса нагреваются, поэтому утилизация проводится после снижения их температуры, либо с применением средств индивидуальной защиты.

9.2 После срабатывания модуль необходимо отключить от электрической цепи запуска, отсоединить кабель цепи запуска, снять модуль с места размещения и утилизировать как металлолом. Уборка и утилизация огнетушащего порошка в соответствии с п.5.3.

9.3 Порядок утилизации по истечению срока службы модуля.

- Отключить и отсоединить модуль от электрической цепи запуска.

- Снять модуль с места размещения.

- Слесарным зубилом разрушить мембрану (поз. 5, рис.3). Высыпать огнетушащий порошок в полиэтиленовый мешок или другую водонепроницаемую емкость. Производственные помещения, в которых производится работа с огнетушащим порошком, должны быть оборудованы приточно-вытяжной вентиляцией, обеспечивающей движение воздуха со скоростью от 0,3 м/с до 0,7 м/с. При проведении работ необходимо соблюдать меры предосторожности, указанные в п.5.2 и п.5.3. Порошок утилизировать в соответствии с п.5.3.

- Закрепить модуль, запустить генератор газа, подав ток значением не менее тока срабатывания в цепь запуска модуля (при этом значение напряжения не должно превышать 24 В). Работы проводить в помещении с приточно-вытяжной вентиляцией или на открытой площадке, так как при срабатывании генератора газа происходит интенсивное газовыделение.

Внимание! При работе газогенератора запрещается находиться в одном помещении с газогенератором, повторный заход в помещение – только после проветривания; на открытой площадке запрещается находиться на расстоянии менее 5 м от модуля, в том числе и в индивидуальных средствах защиты.

- Освободить корпус модуля, соблюдая требования п. 9.1, утилизировать как металлолом.

10 Гарантийные обязательства

10.1 Предприятие–изготовитель гарантирует соответствие модуля требованиям технических условий при соблюдении потребителем требований настоящего паспорта.

10.2 Гарантийный срок хранения модуля в заводской упаковке - 1 год со дня принятия ОТК.

10.3 Гарантийный срок службы модуля – 2 года со дня продажи.

10.4 Назначенный срок службы модуля – 10 лет со дня продажи.

10.5 Срок службы узла самозапуска модуля – 5 лет со дня выпуска, с последующей заменой.

10.6 В случае нарушения пломбовой наклейки на корпусе модуля претензии по гарантийным обязательствам предприятием изготовителем не принимаются.

11 Свидетельство о приёме

Модуль порошкового пожаротушения МПП(р)-0,5-И-ГЭ-УХЛ2.1-ТУ 4854-005-52459334-2000

Буран-0,5(ш1)

Буран-0,5(шм4)

Буран-0,5(шж4Т)

Буран-0,5(ш1) АМР

Буран-0,5(шм4R)

Буран-0,5(шж4Т) АМР

Буран-0,5(шм1)

Буран-0,5(шм4-2СТ)

Буран-0,5(шж4) КП

Буран-0,5(шж1)

Буран-0,5(шм4Т-2СТ)

Буран-0,5(ша5-СТ)

Буран-0,5(ш1-2С)

Буран-0,5(шж4)

Буран-0,5(ша5Т-СТ)

Буран-0,5(шм1-2С)

Буран-0,5(шж4) АМР

соответствует ТУ 4854-005-52459334-2000 и признан годным для эксплуатации.

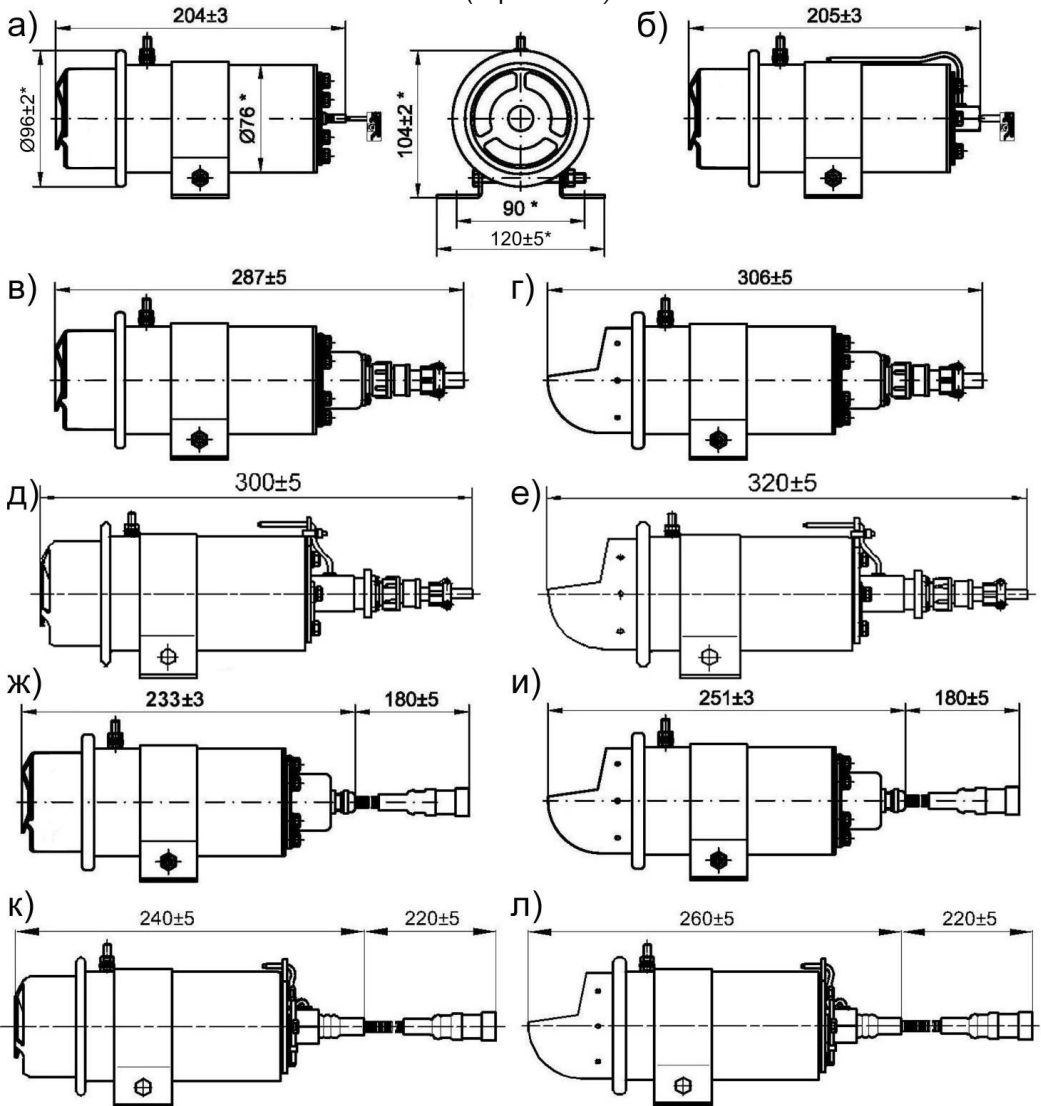
Марка порошка: ВЕКСОН-АВС 70 Модуль ТУ 2149-238-10968286-2011

Сертификат № ЕАЭС RU C-RU.ПБ97.В.00082/21 выдан органом по сертификации ФГБОУ ВО «Академия Государственной противопожарной службы Министерства Российской Федерации по делам гражданской обороны, чрезвычайным ситуациям и ликвидации последствий стихийных бедствий». Действителен до 12.01.2026.

Дата выпуска

ОТК

Приложение А
(справочное)



- а) Буран-0,5(ш1);
 б) Буран-0,5(ш1-2С);
 в) Буран-0,5(шм1);
 Буран-0,5(шм4);
 Буран-0,5(шм4R);
 Буран-0,5(шж1);
 Буран-0,5(шж4);
 Буран-0,5(шж4)КП;
 г) Буран-0,5(шж4Т);

- д) Буран-0,5(шм1-2С);
 Буран-0,5(шм4-2СТ);
 е) Буран-0,5(шм4Т-2СТ);
 ж) Буран-0,5(ш1) АМР;
 Буран-0,5(шж4) АМР;
 и) Буран-0,5(шж4Т) АМР;
 к) Буран-0,5(ша5-СТ);
 л) Буран-0,5(ша5Т-СТ).

* Размеры распространяются на все модификации модулей.

Рисунок 2 – Габаритные размеры модулей.

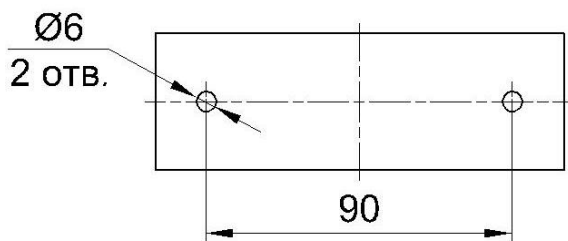


Рисунок 3 – Расположение отверстий для крепления модуля

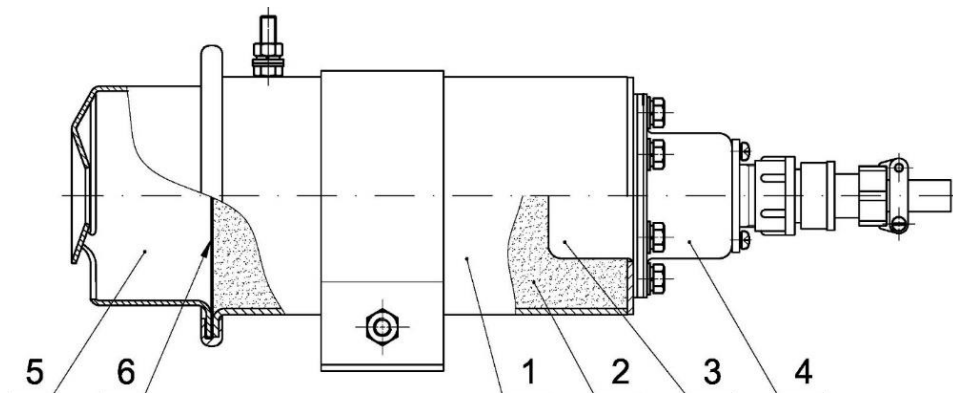
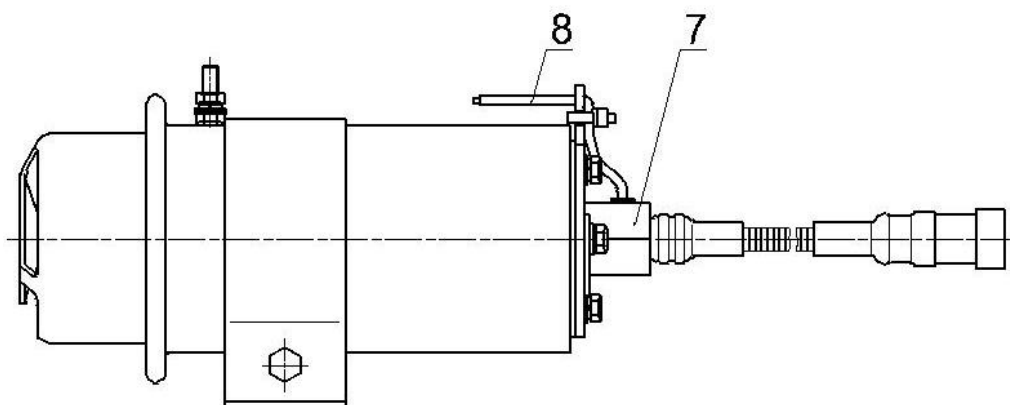
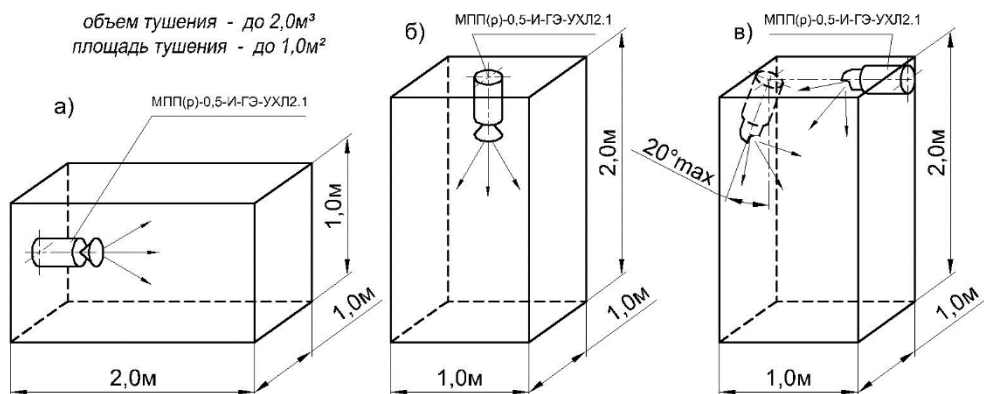


Рисунок 4.1 – Устройство модулей модификаций Буран-0,5(шм1), Буран-0,5(ш1), Буран-0,5(шм4), Буран-0,5(шм4R), Буран-0,5(шж1), Буран-0,5(шж4), Буран-0,5(шж4Т), Буран-0,5(ш1)АМР, Буран-0,5(шж4)АМР, Буран-0,5(шж4Т)АМР, Буран-0,5(шж4)КП



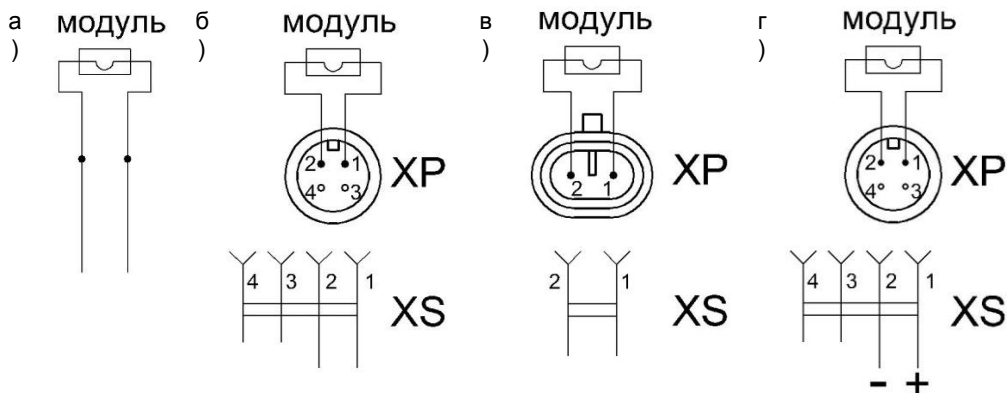
Остальное - см. рис.4.1.

Рисунок 4.2 – Устройство модулей модификаций Буран-0,5(ш1-2С), Буран-0,5(шм1-2С), Буран-0,5(шм4-2СТ), Буран-0,5(шм4Т-2СТ), Буран-0,5(ша5-СТ), Буран-0,5(ша5Т-СТ) с функцией самозапуска



- а), б) Модификации Буран-0,5(ш1); Буран-0,5(ш1-2С); Буран-0,5(шм1); Буран-0,5(шм4);
 Буран-0,5(шм4R); Буран-0,5(шж1); Буран-0,5(шж4); Буран-0,5(шм1-2С); Буран-0,5(ш1)АМР;
 Буран-0,5(шж4)АМР, Буран-0,5(шж4)КП, Буран-0,5(ша5-СТ).
 в) Модификации Буран-0,5(шж4Т), Буран-0,5(шж4Т)АМР, Буран-0,5(ша5Т-СТ).

Рисунок 5 – Масштабное изображение области в которой достигаются условия тушения модулями по очагам класса А и В



- а) Для модификаций Буран-0,5(ш1), Буран-0,5(ш1-2С).
 б) Для модификаций: Буран-0,5(шм1), Буран-0,5(шм1-2С), Буран-0,5(шм4), Буран-0,5(шм4R),
 Буран-0,5(шж1), Буран-0,5(шж4), Буран-0,5(шж4Т), Буран-0,5(шм4-2СТ), Буран-0,5(шм4Т-
 2СТ).
 в) Для модификаций: Буран-0,5(ш1)АМР, Буран-0,5(шж4)АМР, Буран-0,5(шж4Т)АМР,
 Буран-0,5(ша5-СТ), Буран-0,5(ша5Т-СТ).
 г) Для модификации: Буран-0,5(шж4)КП.

Рисунок 6 – Схема подключения модуля к шлейфу запуска

Дата	Вид работ	Исполнитель (предприятие, Ф.И.О.)	Подпись или штамп предприятия

Рисунок 7 – Рекомендуемая форма таблицы, заполняемой при техническом обслуживании и ремонте модуля.

ПРЕДПРИЯТИЕ – ИЗГОТОВИТЕЛЬ:
 ООО «ЭПОТОС - К»
 613048, Российская Федерация, Кировская обл.,
 Кирово-Чепецкий муниципальный р-н, Чепецкое с.п., зд.10

По эксклюзивному договору для:
 ООО «Техно»
 ООО «НПП «ЭПОТОС»

127566, Москва,
 Алтуфьевское шоссе, д.44

Тел.: (495) 916-61-16 многоканальный,
 Тел.: (495) 788-54-14
 Факс: (495) 788-39-41

www.epotos.ru

info@epotos.ru
7883941@mail.ru