



**Извещатель (прибор) охранный
радиоволновый линейный
«БАРЬЕР-200С», «БАРЬЕР-100С», «БАРЬЕР-50С»
«БАРЬЕР-200СА», «БАРЬЕР-100СА», «БАРЬЕР-50СА»**

Руководство по эксплуатации

ФРСБ.425142.041-08РЭ

Декларация о соответствии

ЕАЭС № RU Д-RU.АП02.В.14979

Декларация о соответствии

ЕАЭС № RU Д-RU.НВ11.В.04316/20

2022 г.

СОДЕРЖАНИЕ

1 Введение.....	3
2 Назначение.....	3
3 Технические данные.....	3
4 Состав извещателя.....	7
5 Устройство и работа	7
5.1 Принцип действия	7
5.2 Органы настройки, контроля и индикации	8
5.3 Работа извещателя	9
6 Конструкция извещателя.....	10
6.1 Конструкция ПРМ	10
6.2 Конструкция ПРД.....	10
6.3 КМЧ.....	12
7 Указания мер безопасности.....	14
8 Порядок установки.....	14
8.1 Требования к подготовке участка и размещению ПРМ и ПРД.....	14
8.2 Установка извещателя.....	15
8.3 Подключение извещателя.....	17
9 Подготовка извещателя к работе и настройка.....	21
9.1 Подготовка извещателя к работе.....	21
9.2 Юстировка ПРД и ПРМ.....	21
9.3 Настройка порога срабатывания извещателя.....	22
10 Проверка технического состояния.....	23
10.1 Проверка работоспособности извещателя.....	23
10.2 Техническое обслуживание.....	23
11 Возможные неисправности и способы их устранения.....	24
12 Хранение.....	25
13 Транспортирование.....	25
Паспорт.....	26

1 ВВЕДЕНИЕ

Техническое описание и инструкция по эксплуатации содержит сведения о работе извещателя охранного радиоволнового «БАРЬЕР–200С», «БАРЬЕР–100С», «БАРЬЕР–50С», а также арктического исполнения «БАРЬЕР–200СА», «БАРЬЕР–100СА», «БАРЬЕР–50СА» (в дальнейшем - извещатель). Излагаются сведения, необходимые для правильной эксплуатации (использования, транспортирования, хранения и технического обслуживания) извещателя.

В настоящем документе приняты следующие сокращения:

ПРД – передатчик;

ПРМ – приемник;

КМЧ – комплект монтажных частей.

2 НАЗНАЧЕНИЕ

2.1 Извещатель предназначен для охраны участков периметра в условиях радиочастотных помех, в том числе и от соседних извещателей, для построения многоярусных рубежей охраны, для охраны внутреннего пространства сооружений (например – чердачного пространства складов) и обнаруживает человека, пересекающего «в рост» или «согнувшись» охраняемый рубеж.

2.2 В извещателе применена проводная синхронизация между ПРМ и ПРД охраняемого участка, а также между соседними участками, что позволяет функционировать нескольким извещателям без взаимного влияния.

2.3 Извещатель рассчитан на непрерывную работу в условиях открытого пространства при температуре окружающей среды от минус 40 до плюс 80 °С («БАРЬЕР–200СА», «БАРЬЕР–100СА», «БАРЬЕР–50СА» от минус 60 до плюс 80 °С) и относительной влажности воздуха до 98 % при температуре +35 °С.

Извещатель соответствует виду климатического исполнения УХЛ, категория размещения 1 по ГОСТ 15150-69, промышленное исполнение.

2.4 Извещатель является устройством малого радиуса действия по Решению ГКРЧ от 7 мая 2007 года № 07-20-03-001, Приложение 7. При использовании не требует оформления отдельных решений ГКРЧ и разрешений на использование радиочастот для каждого конкретного пользователя.

3 ТЕХНИЧЕСКИЕ ДАННЫЕ

3.1 Рекомендуемая длина участка для модификаций:

«БАРЬЕР–200С», «БАРЬЕР–200СА» – от 10 до 200 м;

«БАРЬЕР–100С», «БАРЬЕР–100СА» – от 10 до 100 м;

«БАРЬЕР–50С», «БАРЬЕР–50СА» – от 5 до 50 м.

3.2 Конфигурация и габаритные размеры зоны обнаружения приведены на рисунке 3.1 и в таблице 3.1.

Размеры зоны обнаружения определены по методике ГОСТ Р 52651-2006.

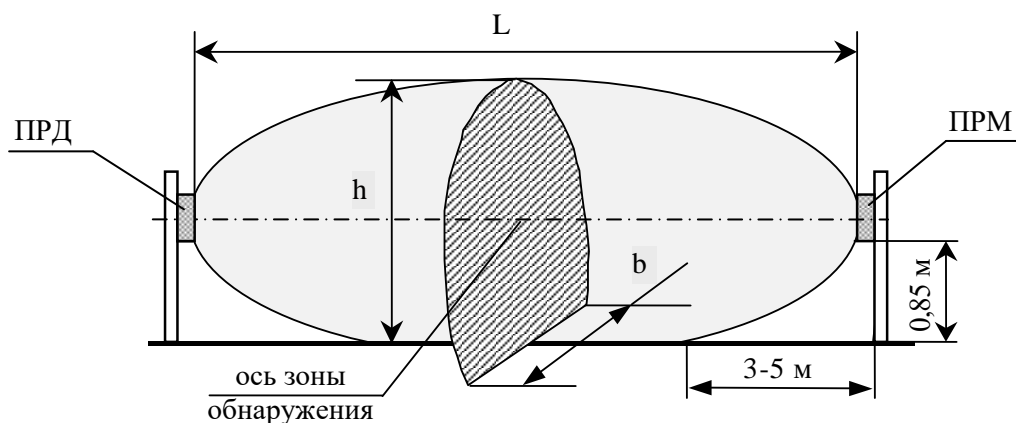


Рисунок 3.1

L - длина участка;
h - высота зоны обнаружения;
b - ширина зоны обнаружения.

На рисунке 3.1 и в таблице 3.1 высота (h) и ширина (b) зоны обнаружения приведены для середины участка. По мере приближения к приемнику и передатчику эти размеры плавно уменьшаются до геометрических размеров приемника и передатчика.

Таблица 3.1

Размеры, не более, м	Длина участка L, м				
	10	25	50	100	200
h	1,3	1,3	1,3	1,5	1,6
b	0,4	0,5	0,7	0,9	1,0

3.3 Участок, на котором установлен извещатель, должен быть прямолинейным и иметь ширину не менее указанной в таблице 3.2. На указанной ширине участка не должно быть ограждений, стен зданий и других неподвижных крупногабаритных предметов; неровности, высота травяного и снежного покрова должна соответствовать требованиям п.8.1.1.

Таблица 3.2

Длина участка, м	10	25	50	100	200
Минимальная ширина участка, м	0,5	0,7	1,0	1,5	2,1

Ось зоны обнаружения должна располагаться в середине участка. Минимально допустимое расстояние от оси зоны обнаружения до кустов, деревьев, до движущихся объектов приведено в п.8.1.1.

3.4 Извещатель формирует тревожное извещение:

- при пересечении человеком зоны обнаружения (перпендикулярно оси) со скоростью от 0,1 до 10 м/с «в рост» или «согнувшись» с вероятностью не менее 0,98;
- при подаче на ПРД сигнала дистанционного контроля;
- воздействию на ПРМ внешнего электромагнитного поля с целью его маскирования. Допускается отсутствие тревожного извещения, но при этом извещатель сохраняет работоспособность.

При тревожном извещении на ПРМ размыкаются контакты исполнительного реле на время не менее 3 сек. Из ПРМ этот сигнал выводится проводами желтого и розового цвета («НЗ»; «НЗ»).

Примечание – На расстоянии 3-5 м от опор, на которых установлены ПРД и ПРМ, вероятность обнаружения нарушителя, передвигающегося «согнувшись» менее 0,98, так как человек может согнуться и пройти ниже зоны обнаружения.

3.5 Время технической готовности извещателя после подачи электропитания не более 60 сек.

3.6 Время восстановления извещателя в нормальное состояние после выдачи извещения о тревоге не более 2 сек.

3.7 Извещатель формирует сигнал неисправности:

- при отсутствии сигнала от ПРД;
- при пропадании или снижении напряжения питания ниже 9 В;
- при отказе ПРМ или ПРД.

При сигнале неисправности постоянно (до устранения причины неисправности) разомкнуты контакты исполнительного оптоэлектронного реле (провода «НЗ», «НЗ» желтого и розового цвета).

3.8 Параметры исполнительного реле: максимальный коммутируемый ток не более 0,1 А, максимальное напряжение не более 50 В, сопротивление в замкнутом состоянии не более 110 Ом (вместе с элементами грозозащиты).

3.9 Количество извещателей, синхронизированных между собой для исключения взаимных помех – не более 8.

ПРМ имеет вход «СС» – провод красного цвета, обеспечивающий синхронизацию с соседним участком. При неподключенном входе «СС» извещатель является «ведущим» и генерирует синхроимпульсы. При подключении входа «СС» к цепи синхронизации соседнего (предыдущего) участка извещатель становится «ведомым» и генерирует собственные синхроимпульсы со сдвигом относительно входящих. Состояние «ведущий» – «ведомый» отображается индикатором «ОХР».

3.10 Извещатель формирует сигнал вскрытия крышки ПРМ, под которой расположены органы настройки. При сигнале вскрытия размыкаются контакты кнопки блокировки. Из ПРМ этот сигнал выводится проводами «БЛ», «БЛ» зеленого и серого цвета. Нагрузочные параметры кнопки: ток до 0,2 А напряжение до 80 В.

3.11 Электропитание извещателя не арктического исполнения: постоянное напряжение от 9 до 30 В с пульсациями не более 0,2 В эфф. Потребляемый ток - не более 35 мА при напряжении 24 В.

Электропитание извещателя исполнения «А»: постоянное напряжение от 20 до 28 В, потребляемый ток не более 440 мА при напряжении 24 В.

3.12 В извещателе можно проводить дистанционный контроль работоспособности, подав на провод «ДК» ПРД постоянное напряжение 5...30 В на время 1...3 сек.

3.13 Извещатель не формирует тревожное извещение:

- при дожде, снеге, сильном тумане;
- при солнечной радиации;
- при ветре со скоростью не более 30 м/с;
- при перемещении в зоне обнаружения, не ближе 5 м от ПРМ или ПРД, предметов с линейными размерами не более 0,2 м (птиц или мелких животных);
- при неровностях на участке до $\pm 0,3$ м;
- при снежном покрове без дополнительных регулировок до 0,5 м;
- при травяном покрове до 0,3 м;
- при воздействии УКВ излучения в диапазоне 150-175 МГц мощностью до 40 Вт на расстоянии не менее 6 м.

3.14 Извещатель устойчив к воздействию электромагнитных помех по ГОСТ Р 50009-2000 (импульсов напряжения в цепях питания, прерываний сетевого питания, электростатических разрядов, электромагнитных полей).

3.15 Входные кабельные цепи ПРД и ПРМ имеют защиту от кратковременных электрических наводок (в том числе грозовых) амплитудой до 900 В. При вероятности появления электрических наводок амплитудой более 900 В, необходимо применять внешний блок грозозащиты «БГр-4».

3.16 Температурный диапазон эксплуатации извещателя:

- для стандартного исполнения – от минус 40 до + 80 °С;
- для арктического исполнения «А» – от минус 60 до +80 °С.

3.17 Извещатель по заказу может комплектоваться встроенным автоматическим термостабилизатором для расширения температурного диапазона эксплуатации от минус 60 до +80 °С (в маркировке изделия добавляется литера «А»). Термостабилизатор работает в автоматическом режиме и включается при понижении температуры окружающей среды ниже 25 ± 5 °С. В данном режиме напряжение питания 24 ± 4 В, при этом ток потребления не превышает 440 мА при напряжении 24 В.

3.18 Рабочая частота извещателя – $24,15 \pm 0,1$ ГГц.

3.19 Степень защиты корпуса – IP – 55.

3.20 Средний срок службы извещателя – 8 лет.

3.21 Средняя наработка на отказ не менее 60000 ч.

3.22 Габаритные размеры блоков ПРД, ПРМ без КМЧ, мм, не более:

- «БАРЬЕР-200С(А)», «БАРЬЕР-100С(А)» – 211x138x105;
- «БАРЬЕР-50С(А)» – 141x123x76.

3.23 Масса комплекта блоков ПРД, ПРМ с КМЧ, кг, не более:

- «БАРЬЕР-200С(А)», «БАРЬЕР-100С(А)» – 2,4;
- «БАРЬЕР-50С(А)» – 1,0.

4 СОСТАВ ИЗВЕЩАТЕЛЯ

4.1 Комплект поставки извещателя:

- 1 Приемник – 1 шт.
- 2 Передатчик – 1 шт.
- 3 Комплект монтажных частей в составе:
 - кронштейн – 2 шт.;
 - хомут – 4 шт.;
 - гофрошланг гибкий – 2 шт.;
 - ввод гофрошланга – 2 шт.
- 4 Комплект инструмента и принадлежностей:
 - жгут подключения тестера;
 - ключ S8×10.
- 5 Техническое описание и инструкция по эксплуатации.
- 6 Упаковка.

4.2 По отдельному заказу поставляются: блок питания «БПУ-15-0,15» («БПУ24-0,7»), коробка распределительная «БАРЬЕР-КР-М» («БАРЬЕР-КР», «БАРЬЕР-КР-84»), блок грозозащиты «БГр-4», стойки для установки в грунт «ОПОРА-2», «ОПОРА-2,5», кронштейны для крепления на стену с выносом 1250, 1000, 500, 350, 120 мм.

4.3 При заказе извещателя необходимо указывать вариант исполнения.

- Стандартный температурный диапазон (от минус 40 до +80 °С):
 - «БАРЬЕР-50С» – длина участка охраны от 5 до 50 м;
 - «БАРЬЕР-100С» – длина участка охраны от 10 до 100 м;
 - «БАРЬЕР-200С» – длина участка охраны от 10 до 200 м.
- Арктический температурный диапазон (от минус 60 до + 80 °С):
 - «БАРЬЕР-50СА» – длина участка охраны от 5 до 50 м;
 - «БАРЬЕР-100СА» – длина участка охраны от 10 до 100 м;
 - «БАРЬЕР-200СА» – длина участка охраны от 10 до 200 м.

5 УСТРОЙСТВО И РАБОТА ИЗВЕЩАТЕЛЯ

5.1 Принцип действия

5.1.1 Извещатель является двухпозиционным радиолучевым средством обнаружения.

Принцип действия извещателя основан на создании в пространстве между передатчиком и приемником электромагнитного поля, формирующего объемную зону обнаружения в виде вытянутого эллипсоида вращения (см. рисунок 3.1) и регистрации изменений этого поля в ПРМ при пересечении зоны обнаружения нарушителем. На рисунке 3.1 показана конфигурация зоны обнаружения, а в таблице 3.1 приведены её поперечные размеры в зависимости от длины участка при высоте установки ПРМ и ПРД, равной 0,85 м.

5.1.2 Вторжение человека в зону обнаружения вызывает изменение амплитуды сигнала на входе ПРМ. Поступающий на вход сигнал проходит через усилитель и на его выходе сравнивается со значениями порогов по заданному алгоритму.

му, при этом отделяется полезный сигнал от помех. Если в результате анализа выясняется, что изменение сигнала на входе ПРМ вызвано прохождением человека, то ПРМ формирует тревожное извещение в виде размыкания контактов исполнительного реле. Количественно изменение сигнала зависит от роста и массы человека, места пересечения участка, его рельефа, скорости передвижения.

5.1.3 Сигнал на входе ПРМ может изменяться и под влиянием помеховых факторов, например, осадки, растительность, мелкие животные, электромагнитные помехи, раскачивание ветвей деревьев, створок ворот, попадающих в зону обнаружения, и по амплитуде соизмеримых с вторжением человека. Кроме этого, на уровень входного сигнала ПРМ могут влиять и другие факторы, например, расположение в зоне обнаружения или в непосредственной близости от неё протяженных сооружений или предметов: ограждений, стен и т.п., а также неровности рельефа, наличие снега на участке. В этих случаях вследствие переотражений и интерференции конфигурация зоны обнаружения искажается. Принятый в извещателе многопороговый алгоритм работы позволяет сократить число тревожных извещений, вызванных помехами. При установке извещателя **следует строго соблюдать рекомендации подраздела 8.1 в части требований к участку!**

5.2 Органы настройки, контроля и индикации

5.2.1 Значения порогов ПРМ, по которым формируется тревожное извещение, устанавливаются потребителем в процессе эксплуатации с помощью регулятора порогов «MIN-MAX». Регулировка порогов осуществляется плавным поворотом оси резистора с помощью отвёртки, при этом пороги меняются от максимального (MAX) до минимального (MIN) значения.

5.2.2 Контроль текущего значения входного сигнала усилителя ПРМ осуществляется с помощью тестера на гнезде с маркировкой «КТ», в дальнейшем этот сигнал будем называть «напряжение КТ». Чем больше напряжение КТ, тем больше входной сигнал ПРМ и наоборот. Извещатель сохраняет работоспособность при напряжении КТ от 0,1 до 4,8 В.

5.2.3 Световой индикатор «ОХР» информирует о режиме работы извещателя:

- постоянное свечение – дежурный режим извещателя в состоянии «ведомый»;
- постоянное свечение с двойным кратковременным миганием (погасанием) каждые 5 с – дежурный режим извещателя в состоянии «ведущий»;
- погасание индикатора на время более 3 с – формирование тревожного извещения.

Допускается прерывистое свечение индикатора «ОХР» в режиме «быстрой» установки усилителя. С целью снижения энергопотребления индикатор «ОХР» гаснет после 10 минут работы извещателя в дежурном режиме, если не было нажатий на кнопку «АРУ», поворота регулятора порогов, перехода извещателя в режим тревоги. В этом случае отключение индикатора не влияет на состояние контактов исполнительного реле.

5.2.4 При юстировке ПРМ и ПРД на максимумы диаграмм направленности антенн, усилитель из режима автоматической регулировки усиления с большой постоянной времени переводится в режим с малой постоянной времени путем

нажатия кнопки «АРУ» на ПРМ. При этом происходит «быстрая» установка усилителя в дежурный режим.

5.2.5 С целью предотвращения несанкционированного вскрытия крышки в ПРМ установлена кнопка блокировки. В рабочем состоянии контакты кнопки находятся в замкнутом состоянии, при открывании крышки – они размыкаются. При этом размыкаются и цепи кабеля «БЛ»; «БЛ» (провода зеленого и серого цвета).

5.3 Работа извещателя

5.3.1 Приведение извещателя в рабочее состояние осуществляется в следующем порядке:

- подготовка участка;
- прокладка сигнальных кабелей и электропитания;
- установка ПРД и ПРМ;
- подключение извещателя (подключение электропитания и шлейфов охранной сигнализации);
- юстировка антенн ПРД и ПРМ;
- настройка порогов ПРМ.

Правила и методики выполнения этих операций приведены в разделах 8-10.

5.3.2 Извещатель имеет следующие режимы работы:

- дежурный – контакты исполнительного реле замкнуты, индикатор «ОХР» включен;
- тревожный – контакты разомкнуты, индикатор «ОХР» отключен;
- режим вскрытия ПРМ – контакты кнопки блокировки разомкнуты.

5.3.3 Приём и индикация тревожных извещений осуществляется приёмно-контрольным прибором. Извещатель работает с приёмно-контрольными приборами, контролирующими контакты реле.

5.3.4 В процессе работы периодически может производиться дистанционный контроль работоспособности извещателя. Дежурным оператором на провод ПРД зеленого цвета («ДК») подается постоянное напряжение 5...30 В на время 1...3 сек. При этом прерывается излучение ПРД, в результате чего ПРМ формирует сигнал тревожного извещения. Таким образом, **формирование тревожного извещения в ответ на подачу сигнала дистанционного контроля подтверждает работоспособность извещателя и исправность шлейфа охранной сигнализации.** Периодичность контроля определяется потребителем.

5.3.5 Кроме этого необходимо периодически проводить проверки технического состояния извещателя и его техническое обслуживание. Периодичность проверок и регламентных работ по техническому обслуживанию указана в разделе 11.

6 КОНСТРУКЦИЯ ИЗВЕЩАТЕЛЯ

6.1 Конструкция ПРМ

6.1.1 ПРМ и ПРД изготовлены в пылебрызгозащищённом исполнении.

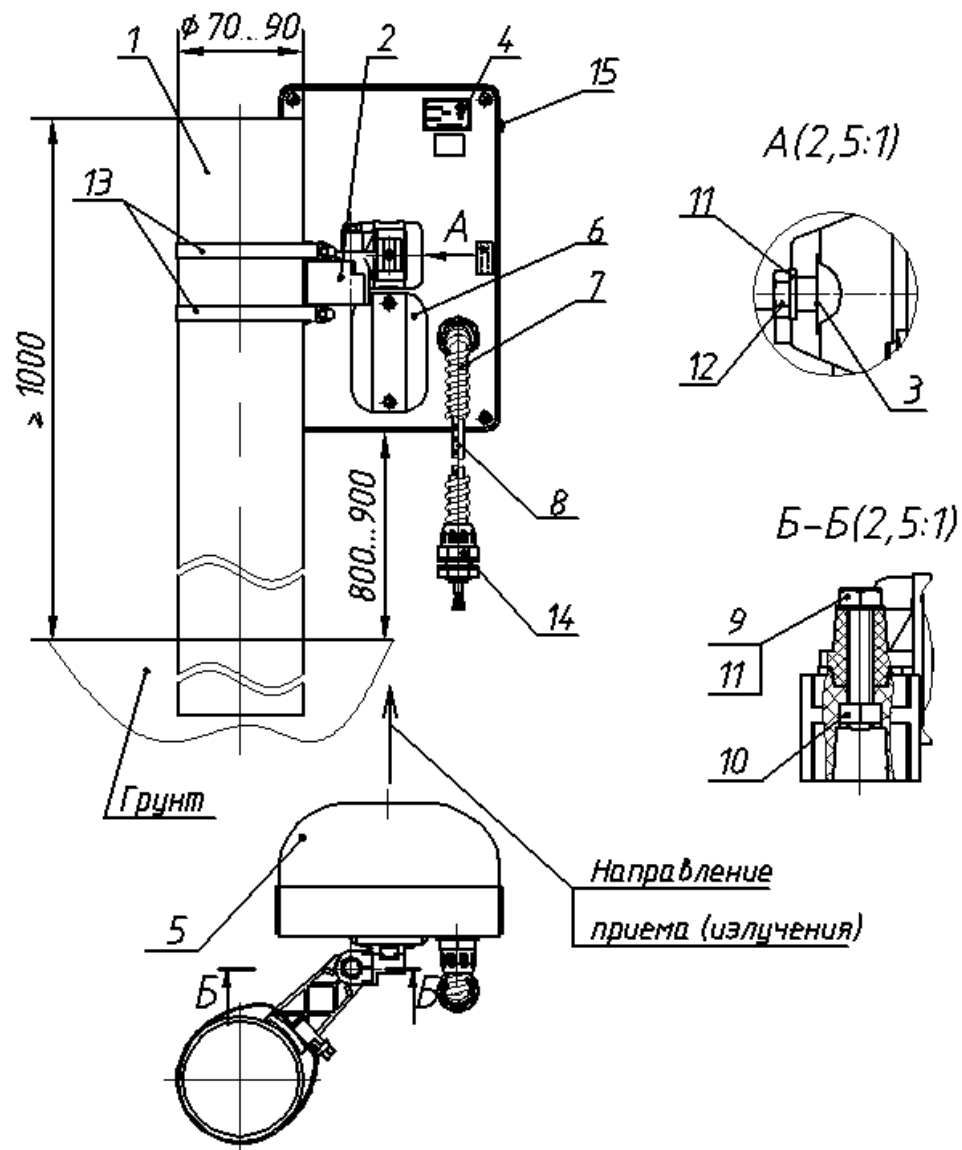
6.1.2 Внешний вид ПРМ и элементы крепления его к опоре показаны на рисунке 6.1. Несущей конструкцией ПРМ является основание 4. К основанию крепится радиопрозрачный кожух 5. В нижней части кожуха имеются три отверстия, предотвращающие образование конденсата внутри ПРМ. На боковых поверхностях основания 4 расположены прицельные планки 15 для упрощения процедуры юстировки извещателя. Доступ к органам контроля, настройки и индикации осуществляется снятием крышки 6. Подключение ПРМ к приемно-контрольному прибору производится с помощью шестижильного кабеля 8. ПРМ устанавливается на опоре 1 с помощью кронштейна 2 и двух хомутов 13. Устройство крепления позволяет обеспечить поворот ПРМ относительно опоры в горизонтальной плоскости на угол 360° ; в вертикальной плоскости: вверх – на угол 45° , вниз – на угол 15° . Расположение и маркировка элементов, органов контроля, настройки и индикации, находящихся под крышкой 6, показаны на рисунке 6.2.

Примечание – Для увеличения угла поворота блока в вертикальной плоскости вниз следует установить кронштейн 2 с поворотом на 180° .

6.2 Конструкция ПРД

6.2.1 Внешний вид ПРД и кронштейна для его крепления соответствует внешнему виду ПРМ и показан на рисунке 6.1. Отличия касаются следующих элементов: отсутствует крышка 6, отсутствуют органы контроля, настройки, индикации и вместо шестижильного кабеля 8 применен трехжильный кабель.

В арктическом исполнении извещателя в ПРД и ПРМ дополнительно установлены термостабилизаторы.



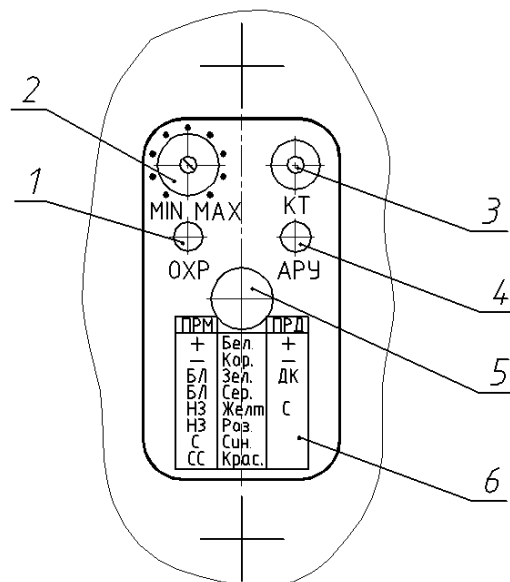
1 – опора	– 1 шт.;	9 – болт М6х35	– 1 шт.;
2 – кронштейн	– 1 шт.;	10 – гайка М6	– 1 шт.;
3 – втулка	– 1 шт.;	11 – шайба 6	– 2 шт.;
4 – основание	– 1 шт.;	12 – болт М6х35	– 1 шт.;
5 – кожух	– 1 шт.;	13 – хомут	– 2 шт.;
6 – крышка	– 1 шт.;	14 – втулка	– 2 шт.;
7 – труба гофрирован.	– 1 шт.;	15 – планка прицельная	– 2 шт.
8 – кабель	– 1 шт.;		

Примечания

1 Установка опоры в грунт показана на рисунке 8.3 раздела 8.2.

2 Размеры даны в мм.

Рисунок 6.1



- | | |
|-----------------------------------|--------------------------|
| 1– индикатор «Охрана»; | 4– кнопка «АРУ»; |
| 2– регулятор порогов «MIN – MAX»; | 5– кнопка блокировки; |
| 3– гнездо «КТ»; | 6–назначение жил кабеля. |

Рисунок 6.2

6.3 КМЧ

6.3.1 В состав КМЧ извещателя входят два кронштейна и четыре хомута для крепления на опоре диаметром 70...90 мм ПРМ и ПРД. Для крепления на опоре большего диаметра следует применить хомуты большего размера (шириной не более 12 мм).

6.3.2 При использовании извещателей для защиты ограждения (забора) от перелаза или для защиты от проникновения в окна, для их монтажа на охраняемой поверхности используют выносные кронштейны 500, 350, 120 (производство ООО «Охранная техника»), с выносом от ограждения до центра извещателя 500, 350 и 120 мм соответственно:

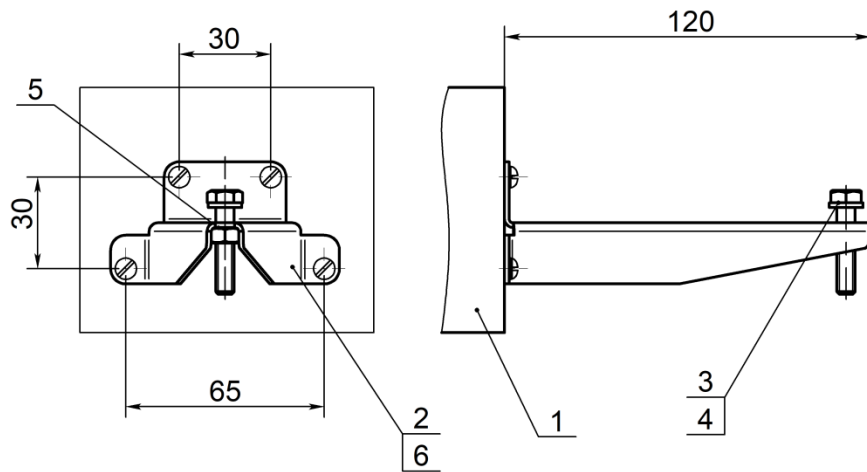
– КРОНШТЕЙН500 (вынос 500 мм) рекомендуется применять, если верх заграждения «закрит» средствами физической защиты (АСКЛ, АКЛ и т.п.) (см. рисунок 6.4);

– КРОНШТЕЙН-350 (вынос 350 мм) рекомендуется применять, если по верхней части заграждения отсутствуют средства физической защиты (см. рисунок 6.4).

Порядок монтажа извещателей на КРОНШТЕЙНЕ-350/500 описан в паспорте на него.

КРОНШТЕЙН-120 (с выносом 120 мм) рекомендуется применять, если направление излучения блока перпендикулярно плоскости опорной поверхности, или находится в пределах угла ($90^\circ \pm 40^\circ$) (см. рисунки 6.3, 6.4). Порядок монтажа извещателей на КРОНШТЕЙНЕ-120 проводить согласно эксплуатационной документации на него.

ВНИМАНИЕ! ПРИ ИСПОЛЬЗОВАНИИ ИЗВЕЩАТЕЛЕЙ ДЛЯ ЗАЩИТЫ ОТ ПЕРЕЛАЗА НЕОБХОДИМО РАСПОЛАГАТЬ КРОНШТЕЙНЫ 350 ИЛИ 500 ПО ВЕРХНЕЙ КРОМКЕ ОГРАЖДЕНИЯ.



- | | | | |
|-----------------|----------|-----------------|------------------------------------------|
| 1 – ограждение; | | 4 – шайба 6 | – 1 шт.; |
| 2 – кронштейн | – 1 шт.; | 5 – гайка М6 | – 1 шт.; |
| 3 – болт М6×30 | – 1 шт.; | 6 – шуруп М4х30 | – 4 шт. (в комплект поставки не входят). |

Рисунок 6.3

На рисунке 6.4 приведен пример установки извещателя с применением выносных кронштейнов 500, 350, 120 мм.

2.3.6.3 Углы поворота блока ПРД (блока ПРМ) на выносном кронштейне:

в горизонтальной плоскости – 180°;

в вертикальной плоскости: вверх – на угол 17°, вниз – на угол 45°.

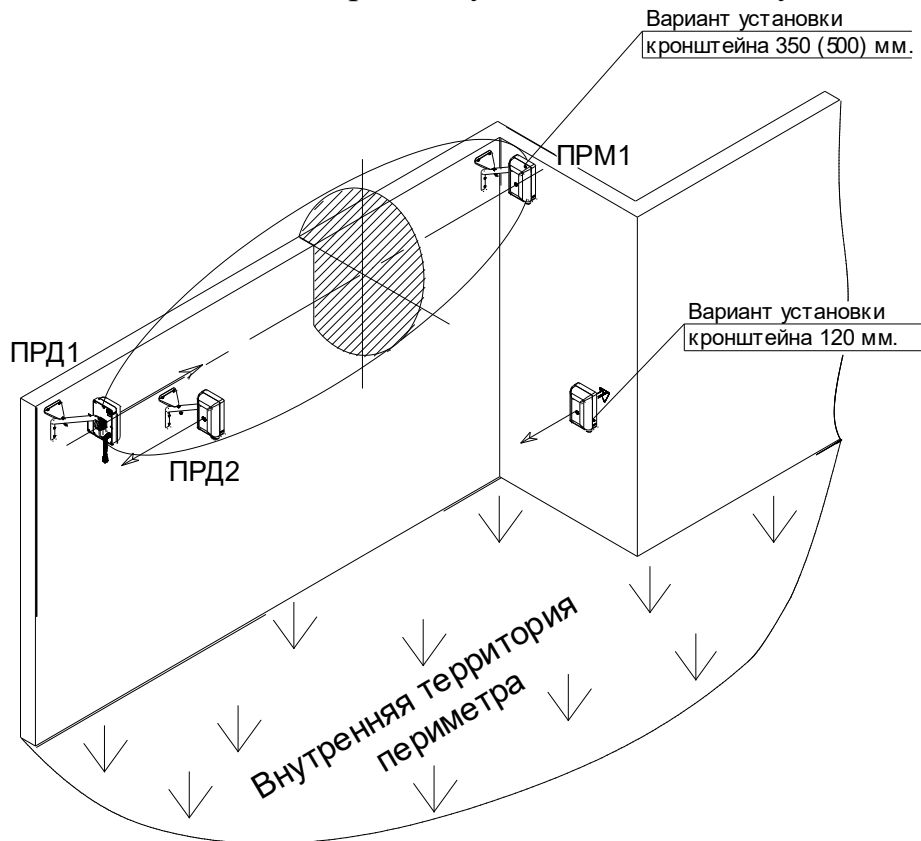


Рисунок 6.4 – Пример установки извещателя с применением выносных кронштейнов 500, 350, 120 мм

Примечания

1 Высота установки блоков при защите верха забора равна высоте забора ± 100 мм.

2 Размеры и материал ограждения не нормируется.

3 Необходимо обеспечить жесткость конструкции ограждения.

6.3.3 По отдельному заказу могут поставляться стойки для крепления в грунт «ОПОРА-2» и «ОПОРА-2,5». Они отличаются длиной 2 м и 2,5 м соответственно. Опора изготовлена из стальной трубы диаметром 76 мм. В конструкции опоры предусмотрены штыри для удержания в бетоне и отверстия для ввода кабеля. Пример установки стойки «ОПОРА-2», «ОПОРА-2,5» показан на рисунке 8.3.

Примечание – Уважаемый потребитель! Предприятие-изготовитель извещателя постоянно ведет работы, связанные с повышением его качества и надежности. Поэтому в конструкции извещателя могут быть изменения, не отраженные в поставляемых документах, с сохранением основных технических характеристик.

7 УКАЗАНИЯ МЕР БЕЗОПАСНОСТИ

7.1 При выполнении работ, связанных с установкой, профилактикой и ремонтом извещателя, должны соблюдаться действующие правила техники безопасности при эксплуатации электроустановок напряжением до 1000 В.

7.2 Прокладку и разделывание кабелей, а также подсоединение их к колодкам необходимо производить только при отключенном напряжении питания.

7.3 Максимальное значение средней плотности потока СВЧ энергии на расстоянии 1 м от извещателя не превышает 1 мкВт/см^2 , что соответствует нормам безопасности для лиц, профессионально не связанных с СВЧ.

7.4 Запрещается проведение установочных и регламентных работ по техническому обслуживанию извещателя при грозе или во время грозовой ситуации.

7.5 К работам по установке, профилактике и ремонту извещателя допускаются лица, прошедшие специальный инструктаж и сдавшие экзамен по технике безопасности.

8 ПОРЯДОК УСТАНОВКИ

8.1 Требования к подготовке участка и размещению ПРД и ПРМ

8.1.1 Участок, на котором устанавливаются ПРД и ПРМ, должен удовлетворять следующим требованиям:

а) высота неровностей - не более $\pm 0,3$ м. При наличии на участке неровностей более $\pm 0,3$ м тактические характеристики извещателя могут ухудшаться. В таких случаях вопрос о допустимости применения извещателя в данных условиях определяется опытной эксплуатацией;

б) высота травяного покрова - не более 0,3 м;

в) высота снежного покрова – не более 0,5 м;
г) максимальный уклон участка 20 град.
д) ширина участка должна соответствовать разделу 3.3;
е) на расстоянии более 0,5 м от оси зоны обнаружения допускается наличие отдельных неподвижных предметов (столбы, стволы деревьев без нижних веток и др.);

ж) **не допускается** на участке и ближе 2,2 м от оси зоны обнаружения наличие предметов, которые могут перемещаться, в том числе и при воздействии порывов ветра (створок ворот, кустов, ветвей деревьев и т.п.), движение людей и животных;

и) **не допускается** движение транспорта ближе 3 м от оси зоны обнаружения.

Допускается устанавливать извещатель при меньшей ширине участка. При этом, если напряжение КТ (п. 9.2) менее 1,2 В, то необходимо изменить положение ПРМ и ПРД относительно опоры. Если это не помогает и напряжение КТ все равно меньше 1,2 В, то необходимо провести опытную эксплуатацию и по ее результатам принять решение о возможности эксплуатации извещателя в таких условиях.

8.2 Установка извещателя

8.2.1 Произведите разметку периметра под места установки опор. При организации сплошного протяжённого рубежа охраны необходимо обеспечить перекрытие зон обнаружения соседних участков, как показано на рисунках 8.1 и 8.2. Перекрытие необходимо для исключения возможности преодоления рубежа под или над ПРД (ПРМ) в непосредственной близости от опоры.

8.2.2 Установите опоры. В качестве опор рекомендуется использовать металлические или асбоцементные трубы диаметром 70...90 мм. Высота опоры над поверхностью земли указана на рисунке 6.1. В районах, где выпадает большое количество снега, надземная часть опоры должна иметь длину не менее 1500 мм.

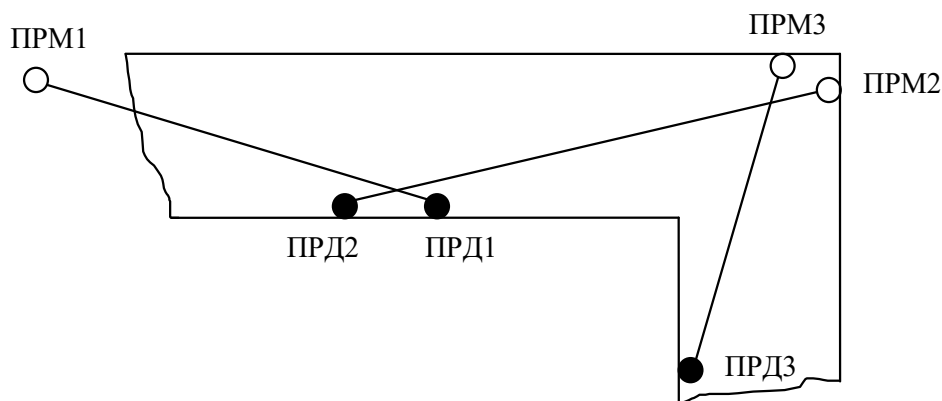


Рисунок 8.1

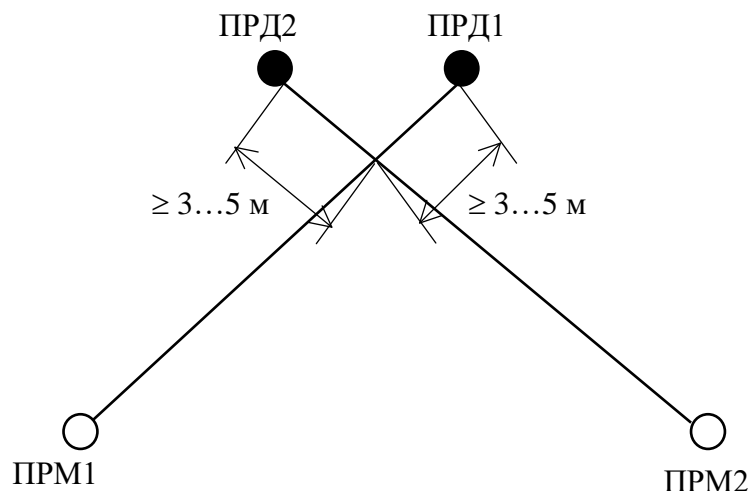


Рисунок 8.2

8.2.3 Опоры возможно устанавливать с бетонированием. Решение о других вариантах установки извещателя, например, на ограждении, стене здания и т.д. потребитель принимает исходя из тактики охраны. Поскольку ограждение деформирует конфигурацию зоны обнаружения, работоспособность извещателя в сильной степени зависит от конкретного места установки. Пример установки стойки «ОПОРА-2», «ОПОРА-2,5» показан на рисунке 8.3. Стойка поставляется по отдельному заказу.

8.2.4 Проложите магистральные кабели в соответствии с проектом на систему охранной сигнализации. Рекомендуется использовать кабели типа КСПП или ТППЭП, имеющие экран или металлическую оболочку.

Сечение жил кабеля выбирается из условия обеспечения напряжения питания не менее 9 В на каждом из блоков извещателя.

Не рекомендуется прокладывать магистральные кабели вблизи источников сильных электромагнитных помех (силовые кабели, антенные системы и т.п.) и использовать свободные жилы кабеля для трансляции импульсных сигналов.

Установите на опорах кронштейны ПРМ и ПРД, руководствуясь п.6.1.2. Высота установки кронштейнов в отсутствие снежного покрова должна соответствовать указанной на рисунке 6.1. Кронштейны устанавливаются на опорах при помощи двух хомутов (см. рисунок 6.1).

8.2.5 Установите на кронштейнах ПРД и ПРМ с помощью болтов 12 (см. рисунок 6.1).

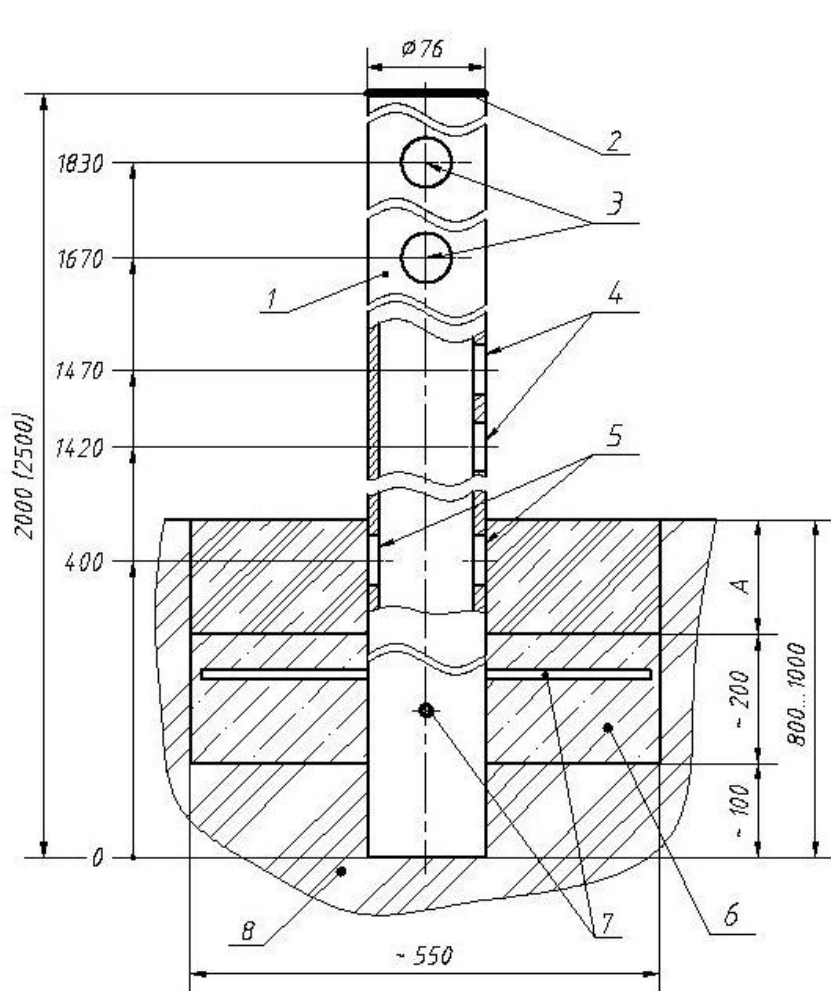
ВНИМАНИЕ! Правильная ориентация блоков ПРМ и ПРД на кронштейне – дренажными отверстиями вниз!

Проденьте кабель 8 в трубу гофрированную 7. Установка гофротрубы обязательна.

8.2.6 Установите на опоре или в шкафу участковом коробки распределительные и блоки питания (если предусмотрено проектом). В случае применения коробок «БАРЬЕР-КР» и блоков питания «БПУ 24-0,7» установите их на опорах вместе с блоками извещателя с внутренней стороны охраняемого периметра. Для ввода в коробки распределительные (или блоки питания) кабеля 8 (рисунок 6.1), защищенного гофротрубой 7, удалите один из гермовводов PG9 и в образовавше-

еся отверстие установите втулку 14 с гофротрубой 7. При этом рекомендуется использовать один «БПУ 24-0,7» для электропитания двух смежных извещателей. Следует иметь в виду, что в «БПУ 24-0,7» имеется пять свободных контактных колодок («1» – «5»), поэтому на опоре, где он установлен, коробку распределительную можете не устанавливать. «БАРЬЕР-КР» и «БПУ 24-0,7» крепите к опорам такими же хомутами, как и блоки извещателя. Элементы крепления входят в комплекты поставки «БАРЬЕР-КР» и «БПУ 24-0,7».

ВНИМАНИЕ! Для снижения уровня наводимых на линии питания электромагнитных помех блок питания рекомендуется устанавливать на удалении не более 300 м от места установки извещателей.



- 1 – «ОПОРА-2» или «ОПОРА-2,5»;
- 2 – заглушка пластмассовая;
- 3 – отверстия для ввода кабеля извещателя внутрь опоры;
- 4 – отверстия для ввода магистрального кабеля и кабеля извещателя;
- 5 – отверстия для ввода магистрального кабеля;
- 6 – бетон (гравий);
- 7 – штыри для предотвращения несанкционированного демонтажа опоры;
- 8 – грунт.

Примечания

1 На размере А грунт закладывать после окончания монтажных работ.

2 Размеры даны в мм.

Рисунок 8.3

8.3 Подключение извещателя

8.3.1 Произведите необходимые подключения цепей питания, сигнальных цепей, цепей дистанционного контроля. ПРМ и ПРД подключаются собственными кабелями, назначение проводника определяется по его цвету. В таблице 8.1 приведена информация о цвете и назначении проводов кабелей.

ВНИМАНИЕ! Категорически запрещается напрямую «заземлять» цепи извещателя. Необходимо использовать внешний блок грозозащиты БГр-4.

Таблица 8.1

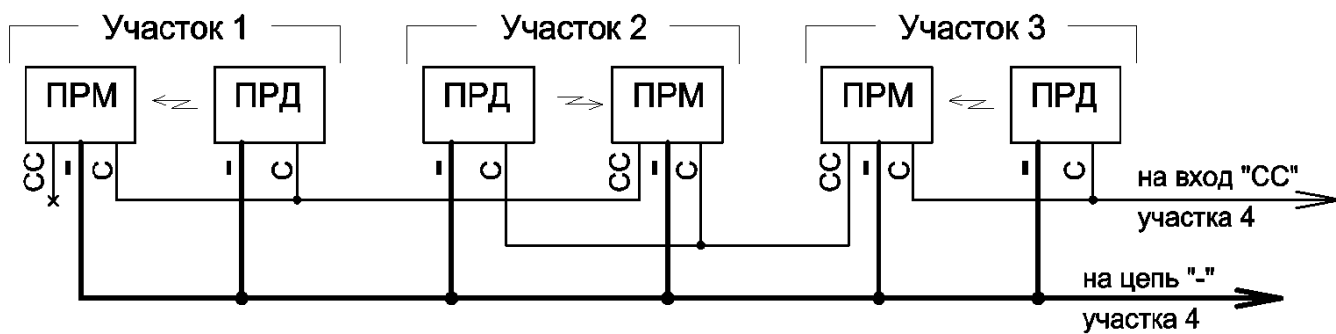
ПРМ			ПРД		
Условное обозначение	Цвет провода	Назначение	Условное обозначение	Цвет провода	Назначение
«+»	белый	Напряжение питания	«+»	белый	Напряжение питания
«-»	коричневый		«-»	коричневый	
«БЛ»	зелёный	Контакты кнопки блокировки	«ДК»	зелёный	Дистанционный контроль + 5...30 В
«БЛ»	серый				
«НЗ»	жёлтый	Контакты исполнительного реле	«С»	жёлтый	Синхронизация
«НЗ»	розовый				
«С»	синий	Синхронизация			
«СС»	красный	Синхронизация с соседним участком			

8.3.2 Тип и номинал оконечного элемента шлейфа охранной сигнализации (резистор, конденсатор, диод) определяются приемно-контрольным прибором, к которому подключается извещатель. Чаще всего это – резистор. Номинальное сопротивление этого резистора должно учитывать сопротивление ограничительного резистора цепи грозозащиты (100 Ом) и сопротивление проводов шлейфа охранной сигнализации (зависит от выбранного типа кабеля и его длины).

8.3.3 Контакты кнопки блокировки ПРМ могут быть подключены к приемно-контрольному прибору отдельным шлейфом, в этом случае потребитель получает информацию о вскрытии крышки ПРМ отдельным сигналом. Второй вариант: включение контактов кнопки блокировки последовательно с контактами исполнительного реле. В этом случае тревожное извещение будет приходиться при срабатывании исполнительного реле или при вскрытии крышки ПРМ на один канал приемно-контрольного прибора.

8.3.4 На рисунке 8.4 показана условная схема синхронизации соседних участков.

На рисунке 8.5 показана примерная схема подключения извещателя при использовании распределительной коробки «БАРЬЕР-КР». Контакты кнопки блокировки включаются последовательно с контактами исполнительного реле.



Примечания

- 1 Цепи электропитания, шлейфы тревоги условно не показаны.
- 2 Цепи «–» синхронизированных участков должны быть объединены.
- 3 Участок 1 является «ведущим» (цепь «СС» не подключена), остальные – «ведомыми».

Рисунок 8.4

8.3.5 Для протяженных периметров для коммутации объектовых кабелей рекомендуется применять распределительные коробки «БАРЬЕР-КР» (на 30 цепей), «БАРЬЕР-КР-Б» (на 48 цепей) или «БАРЬЕР-КР84» (на 84 цепи).

9 ПОДГОТОВКА ИЗВЕЩАТЕЛЯ К РАБОТЕ И НАСТРОЙКА

9.1 Подготовка извещателя к работе

Проверьте правильность подключения цепей питания, синхронизации и выходных цепей извещателя.

9.1.1 Включите питание извещателя. Прерывистое или постоянное свечение индикатора «ОХР» свидетельствует о наличии напряжения питания на ПРМ.

9.2 Юстировка ПРД и ПРМ

9.2.1 Юстировка ПРД и ПРМ производится по углу места и азимуту с целью получения максимального значения напряжения КТ.

9.2.2 Для проведения юстировки необходимо два человека, один из которых находится возле ПРМ, а второй – возле ПРД.

9.2.3 Юстировка производится в следующем порядке:

- подключите к гнезду «КТ» с помощью жгута из комплекта тестер в режиме измерения постоянного напряжения;
- расстопорите болты 12 и 9 (см. рисунок 6.1) ПРД и ПРМ;
- поворачивая поочередно ПРД и ПРМ в вертикальной и горизонтальной плоскостях, направьте их друг на друга, используя прицельные планки, расположенные на боковых стенках антенн (грубая юстировка);
- нажмите кнопку «АРУ». **Удерживая ее в нажатом состоянии** и плавно поворачивая поочередно ПРД и ПРМ в вертикальной и горизонтальной плоскостях, **добейтесь максимального показания вольтметра**. Отпустите кнопку «АРУ» (точная юстировка);
- застопорите болты 12 и 9;
- проконтролируйте значение напряжения КТ, получившееся в результате юстировки. Если значение напряжения КТ менее 1,2 В, следует повторить юстировку в горизонтальной и вертикальной плоскостях для более точной юстировки. Напряжение КТ 1,2 В соответствует запасу по уровню сигнала 15 дБ. Если значение напряжения КТ больше 4,5 В, **необходимо разъюстировать ПРМ и ПРД вверх на небольшой угол так, чтобы оно не превышало 4,5 В. Не допускается разъюстировать ПРМ и ПРД вниз или в стороны.** Извещатель сохраняет работоспособность при напряжении КТ от 0,1 до 4,8 В. Граничные значения при настройке 1,2 и 4,5 В рекомендуются, чтобы существовал запас по уровню сигнала для обеспечения долговременной устойчивой работы;
- отключите тестер от гнезда «КТ» ПРМ.

9.3 Настройка порога срабатывания извещателя

9.3.1 Установите регулятор «MIN-MAX» в положение МАХ.

Настройку порогов производите по контрольным пересечениям охраняемого участка. Контрольные пересечения делаются «в рост» или «согнувшись» на разных расстояниях от передатчика и приёмника. Начинать пересечения рекомендуется в середине охраняемой зоны. После каждого пересечения необходимо выйти на 1 – 2 м из зоны обнаружения и сделать паузу от 5 до 7 с, в противном случае результаты предыдущего пересечения могут влиять на следующий.

Пересечения нужно делать со скоростью от 0,1 до 10 м/с перпендикулярно оси зоны обнаружения. Параметры оператора, пересекающего участок, должны соответствовать стандартной цели: масса от 50 до 70 кг и рост от 165 до 180 см.

Сделайте контрольные пересечения. При тревожном извещении гаснет индикатор «ОХР» на время не менее 3 с. Если при пересечении тревожного извещения не было, поверните регулятор «MIN-MAX» на небольшой угол против часовой стрелки и выполните очередное пересечение.

Сделайте контрольные пересечения по всей длине охраняемой зоны, особенно в «проблемных» местах охраняемой зоны: во впадинах, на возвышениях или эстакадах, вблизи ограждений, зданий, стволов деревьев, находящихся в зоне обнаружения и т.п. При необходимости уменьшите порог извещателя.

Примечание – При заниженном пороге можно иметь большое количество ложных срабатываний от всевозможных помех, при завышенном пороге можно иметь пропуски в обнаружении нарушителя.

Проконтролируйте по свечению индикатора «ОХР» состояние извещателя «ведущий» - «ведомый» (см. п.5.2.3).

По окончании настройки закройте крышку ПРМ.

После настройки извещателя рекомендуется провести его опытную эксплуатацию в течение 2...3 суток для выявления и устранения возможных ошибок монтажа и настройки.

10 ПРОВЕРКА ТЕХНИЧЕСКОГО СОСТОЯНИЯ

10.1 Проверка работоспособности извещателя

10.1.1 В процессе эксплуатации извещателя рекомендуется проводить дистанционную проверку работоспособности подачей сигнала дистанционного контроля 1...3 раза в сутки.

10.2 Техническое обслуживание

10.2.1 Обслуживание извещателя должно производиться лицами, прошедшими специальное обучение и инструктаж.

10.2.2 Во время эксплуатации извещателя необходимо периодически проводить контрольно-профилактические работы.

10.2.3 Ежемесячно проводить внешний осмотр ПРМ и ПРД и состояния участка.

Необходимо проверять:

– отсутствие пыли, грязи, снега и льда со стороны излучения или приема ПРД и ПРМ и очищать их в случае необходимости;

– отсутствие посторонних предметов на участке, где установлены ПРМ и ПРД.

10.2.4 Ежеквартально:

– проводить все работы, указанные в составе ежемесячных работ;

– проверять состояние кабелей и кабельных соединений.

10.2.5 При проведении сезонных работ контролируется высота травяного покрова. При высоте травяного покрова на участке более 0,3 м, траву необходимо выкашивать или удалять каким-либо другим способом.

10.2.6 При изменении высоты снежного покрова на участке возможно появление ложных срабатываний из-за снижения входного сигнала на ПРМ. В этом случае необходимо расчистить снег, или изменить высоту установки ПРМ и ПРД.

После изменения высоты установки ПРМ и ПРД, необходимо произвести их юстировку и настройку порогов по изложенной выше методике.

11 ВОЗМОЖНЫЕ НЕИСПРАВНОСТИ И СПОСОБЫ ИХ УСТРАНЕНИЯ

Перечень возможных неисправностей приведен в таблице 11.1.

Таблица 11.1

Неисправность, внешнее проявление	Вероятная причина	Способ устранения
1 На приемно-контрольном приборе непрерывно выдается тревожное извещение.	1 Нарушена линия связи. 2 Сгорел предохранитель в блоке питания. 3 Нарушена юстировка извещателя. 4 Неисправен ПРД. 5 Неисправен ПРМ.	Проверьте целостность кабеля и правильность его подключения. Восстановите линию связи. Замените предохранитель. Произведите юстировку ПРД и ПРМ. Замените ПРД. Замените ПРМ.
2 Ложные срабатывания извещателя.	1 Мешают качающиеся ветви деревьев, оказавшиеся в зоне обнаружения. 2 Мешает качающаяся от ветра высокая трава на участке. 3 Уменьшился входной сигнал на ПРМ из-за изменения высоты снежного покрова больше нормы. 4 Перемещение по участку животных. 5 Установлены слишком низкие пороги ПРМ.	Осмотрите участок и устраните возможные помеховые факторы. Расчистите снег или измените высоту установки ПРД, ПРМ. Произведите проверку правильности установки порогов ПРМ.
3 Извещатель не срабатывает при пересечении человеком участка.	1 Установлены слишком высокие пороги ПРМ. 2 Нарушена юстировка.	Произведите проверку правильности установки порогов ПРМ. Произведите юстировку антенн ПРД, ПРМ.

12 ХРАНЕНИЕ

12.1 Извещатели должны храниться в упакованном виде на складах при температуре окружающего воздуха от +5 до +30 °С и относительной влажности воздуха не более 85 %.

Воздействие агрессивных сред в процессе хранения не допускается.

13 ТРАНСПОРТИРОВАНИЕ

13.1 Транспортирование упакованных извещателей может производиться любым видом транспорта (воздушным – в герметизированных отсеках) при условии перевозки в крытых вагонах, трюмах или крытых кузовах на расстояние до 10 тыс.км.

Укладку ящиков производить так, чтобы исключить перемещение или падение их при толчках и ударах.



**Извещатель охранный
радиоволновый линейный
«БАРЬЕР-200С», «БАРЬЕР-100С», «БАРЬЕР-50С»,
«БАРЬЕР-200СА», «БАРЬЕР-100СА», «БАРЬЕР-50СА»
Паспорт
ФРСБ.425142.041-08ПС**

Декларация о соответствии
ЕАЭС № RU Д-RU.АП02.В.14979
Декларация о соответствии
ЕАЭС № RU Д-RU.НВ11.В.04316/20

Назначение извещателя и его технические характеристики приведены в соответствующих пунктах технического описания ФРСБ.425142.041-08РЭ.

Извещатель является устройством малого радиуса действия по Решению ГКРЧ от 7 мая 2007 года № 07-20-03-001, Приложение 7. При использовании не требует оформления отдельных решений ГКРЧ и разрешений на использование радиочастот для каждого конкретного пользователя.

1 КОМПЛЕКТ ПОСТАВКИ

В комплект поставки входят:

передатчик	1 шт.;
приемник	1 шт.;
КМЧ	1 компл.;
комплект инструментов и принадлежностей	1 компл.;
техническое описание и инструкция по эксплуатации, паспорт	1 шт.

2 СВИДЕТЕЛЬСТВО О ПРИЕМКЕ

Извещатель «БАРЬЕР-_____» зав. № _____ соответствует техническим условиям ФРСБ.425142.041 ТУ и признан годным к эксплуатации.

Дата выпуска _____ 20 ____ г.

Штамп ОТК

3 ГАРАНТИИ ИЗГОТОВИТЕЛЯ

Предприятие-изготовитель гарантирует соответствие характеристик извещателя требованиям ФРСБ.425142.041 ТУ при соблюдении потребителем условий и правил эксплуатации, установленных ФРСБ.425142.041-08РЭ.

Гарантийный срок – 3 года со дня продажи предприятием-изготовителем.

Гарантии не распространяются на извещатели:

– с нарушенными гарантийными пломбами;

– с механическими повреждениями,

а также вышедшие из строя по причине стихийных бедствий (молния, пожар, наводнение).

Средний срок службы – 8 лет.

Дата продажи _____ 20 ____ г.

Изготовитель

ООО «Охранная техника»

442960, г. Заречный, Пензенской области, а/я 45.

тел./факс: 8-(841-2) 65-53-16 (многоканальный)

E-mail: ot@forteza.ru

www.forteza.ru

**По вопросам гарантийного и послегарантийного обслуживания
обращаться по адресам:**

- 1 Технический Сервисный Центр ООО «Охранная техника».
442960, г. Заречный, Пензенской области, а/я 45.
тел./факс: 8-(841-2) 65-53-16 (многоканальный)
E-mail: servis@forteza.ru

- 2 Сервисный Центр ООО «ЭМАН».
660079, г. Красноярск, ул. 60 лет Октября, 96 Г.
тел./факс: 8-(3912) 33-98-66
E-mail: eman@online.ru

- 3 Сервисный центр на базе Иркутского филиала ФКУ ГЦИТОиС ФСИН
России.
664081, г. Иркутск, ул. Пискунова, 146
тел.: (3952) 53-23-20, 53-26-20
E-mail: <mrvo_cito@mail.ru>

- 4 Сервисный Центр ООО «ИСК «Гардиан»»
Сервисный Центр ООО «ИТЦ «Гардиан»»
614007, г. Пермь, ул. 25 Октября, 72.
тел. (342) 2-609-700
E-mail: sar@grdn.ru

**Информацию о дополнительных Сервисных Центрах смотри на сайте
www.FORTEZA.ru**