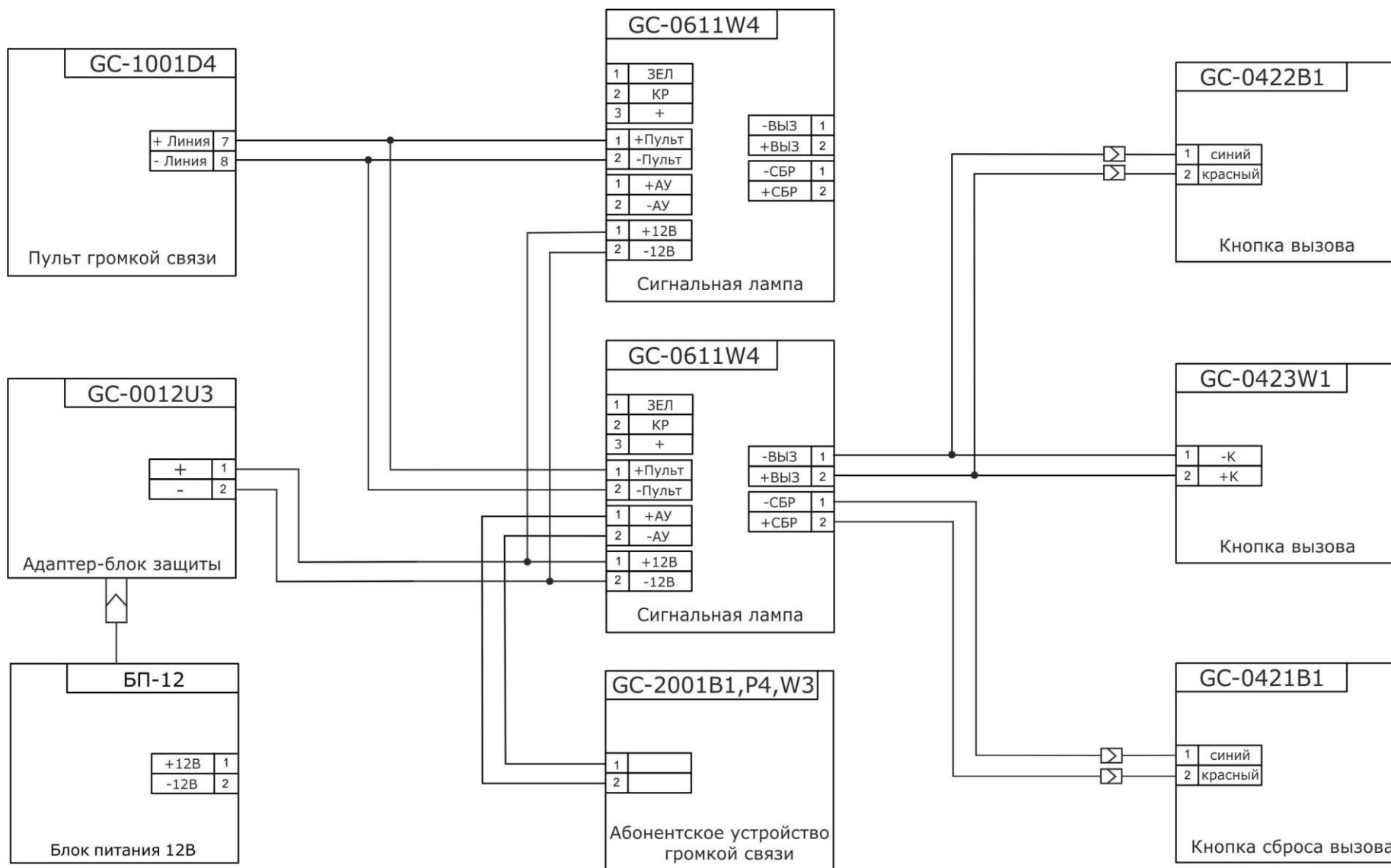
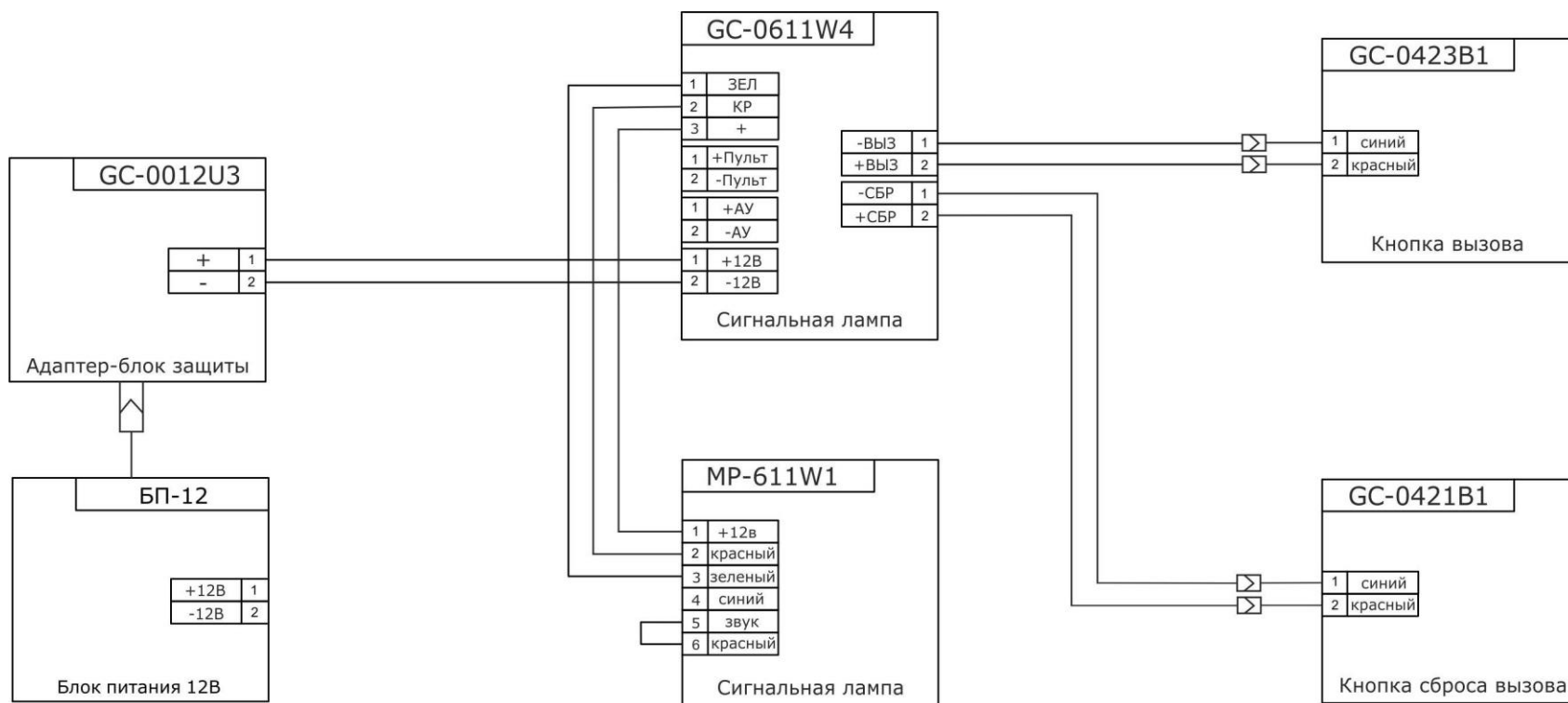


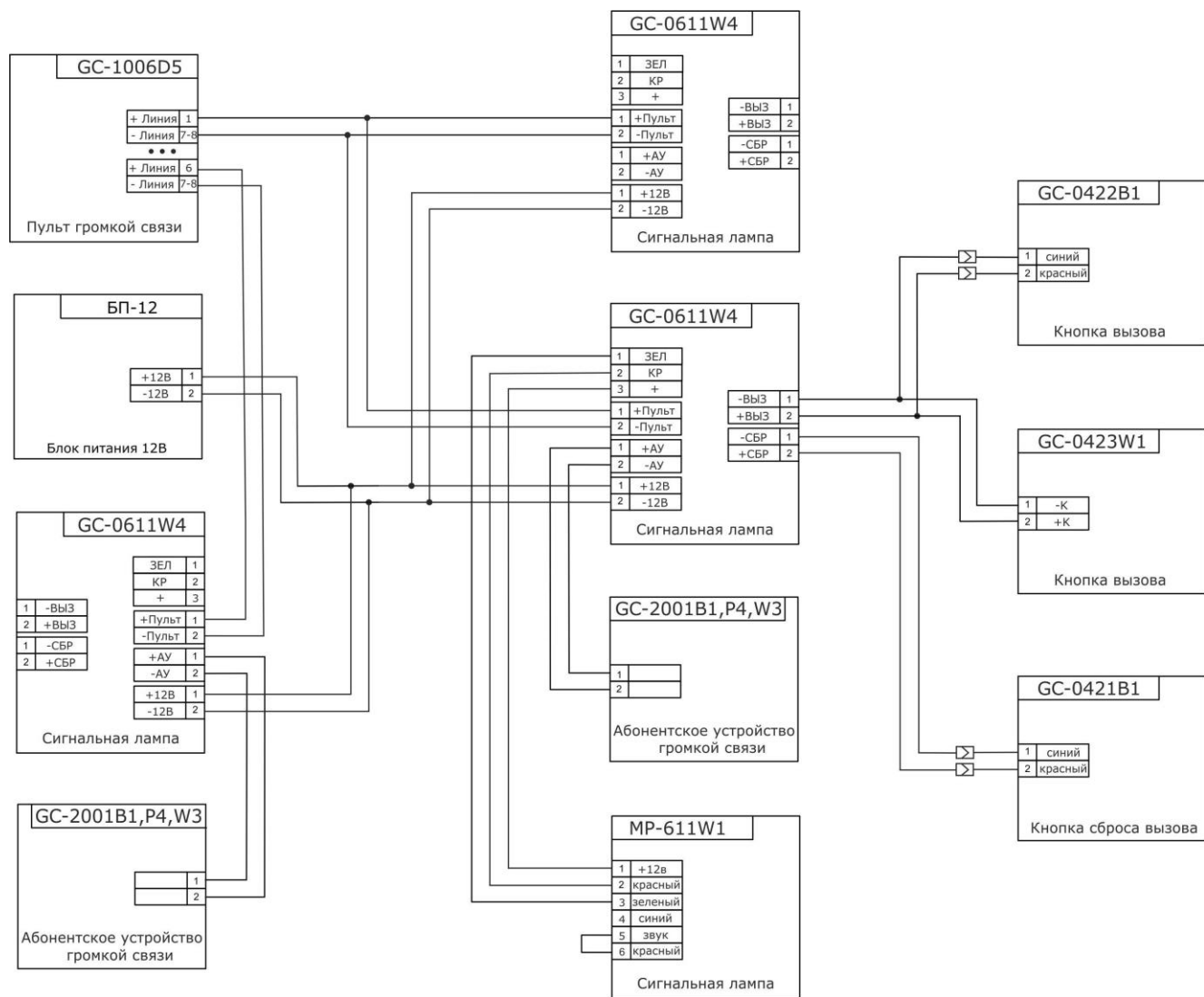
Приложение 1. Схема соединений компонентов системы при использовании пульта громкой связи GC-1001D4



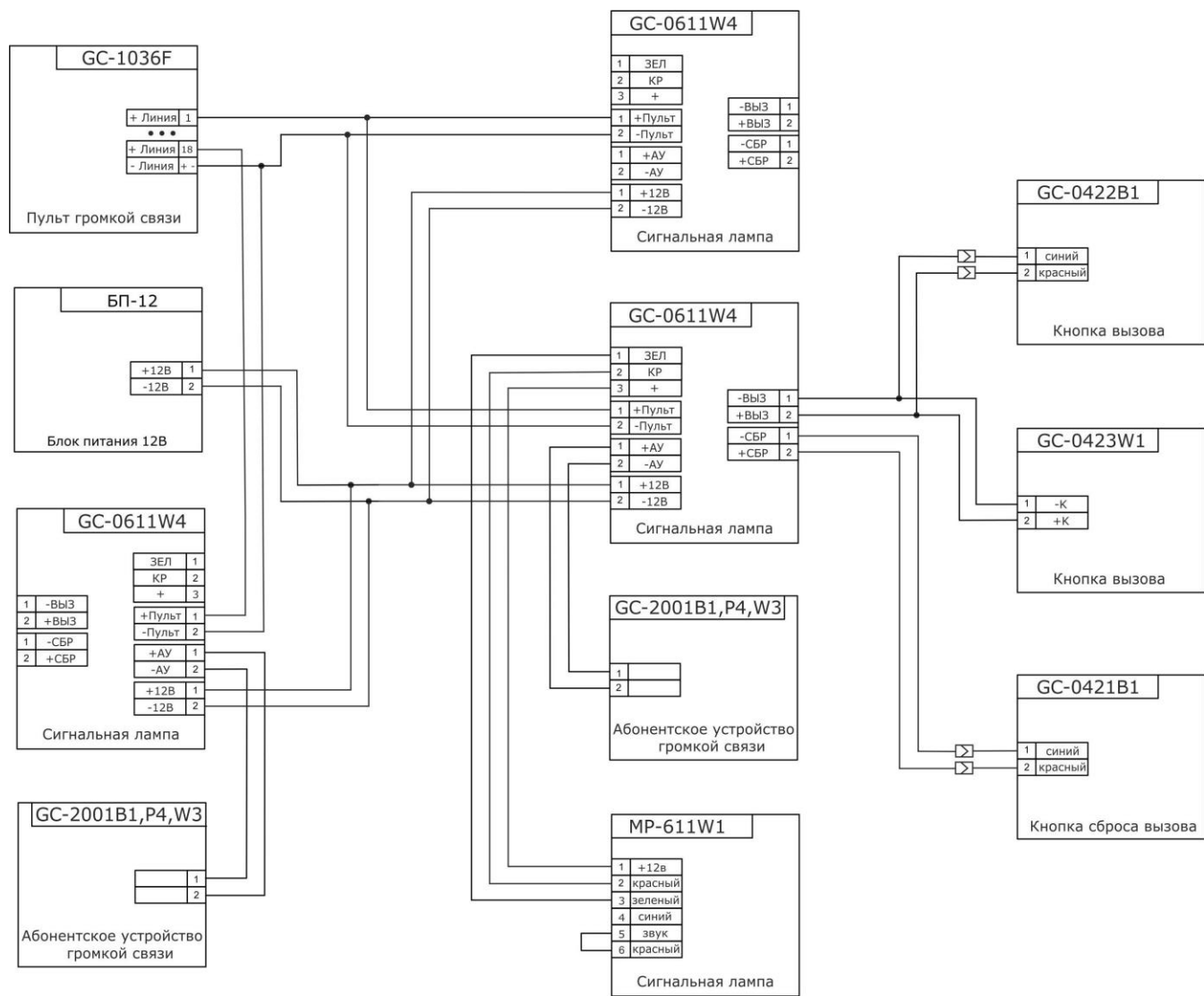
Приложение 2. Схема соединений компонентов системы при использовании сигнальной лампы MP-611W1



Приложение 3. Схема соединений компонентов системы при использовании пульта громкой связи GC-1006D5



Приложение 4. Схема соединений компонентов системы при использовании пульта громкой связи серии GC-1036F



Приложение 5. Схема соединений компонентов системы при использовании табло отображения MP-730W1

