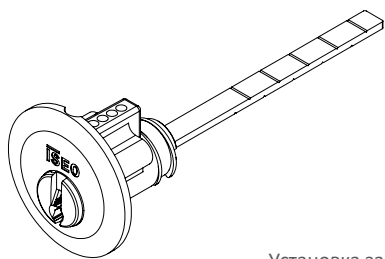


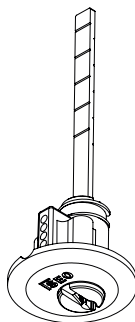
51N - 52N

ISEO®

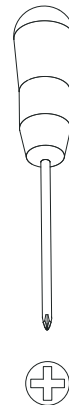
Внешний накладной цилиндр



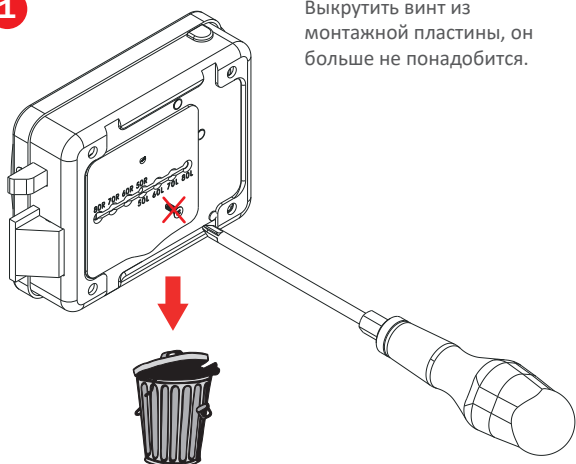
Установка замка с цилиндром переменной длины



UM = mm



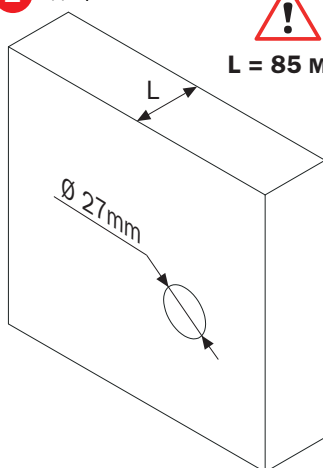
1



Выкрутить винт из монтажной пластины, он больше не понадобится.

2

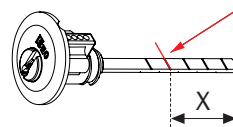
Подготовить отверстие в двери



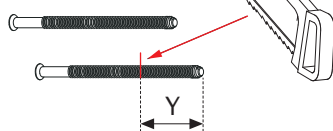
L = 85 MAX

Подрезать шток и винты до необходимой длины.

$X = 100 - L$



$Y = 85 - L$

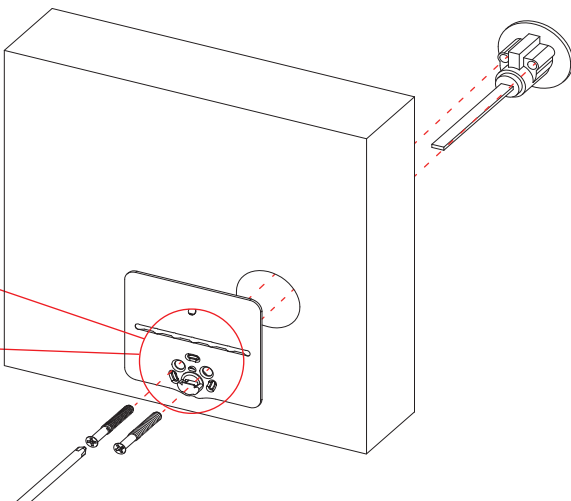


3

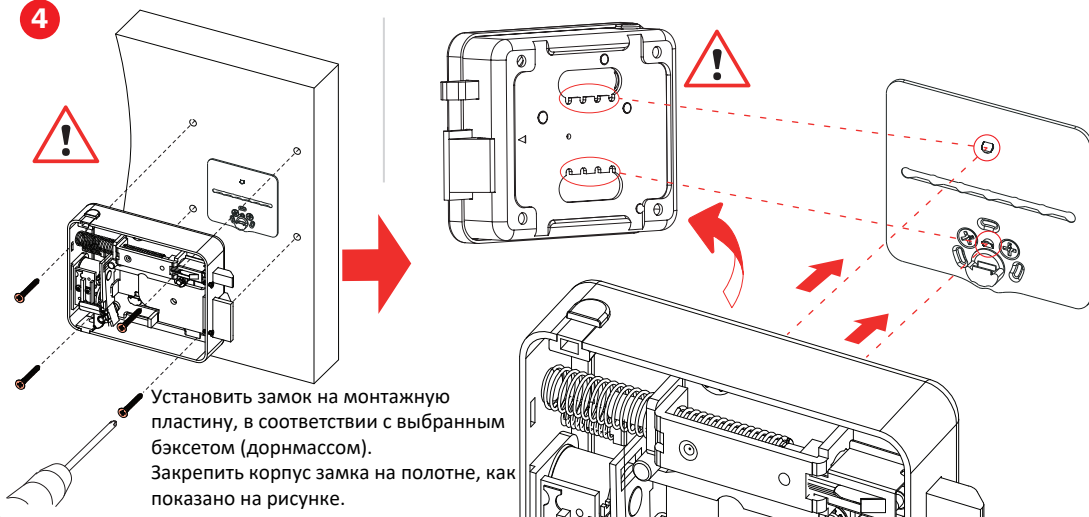
Установить цилиндр и монтажную пластину на полотно двери (калитки) стянув винтами, как показано на рисунке.

51N - 52N

53N



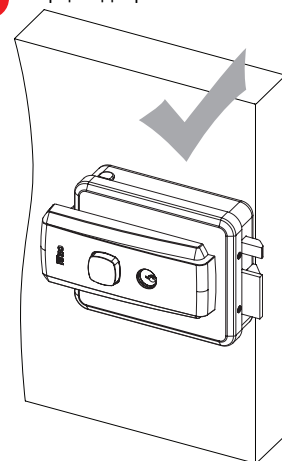
4

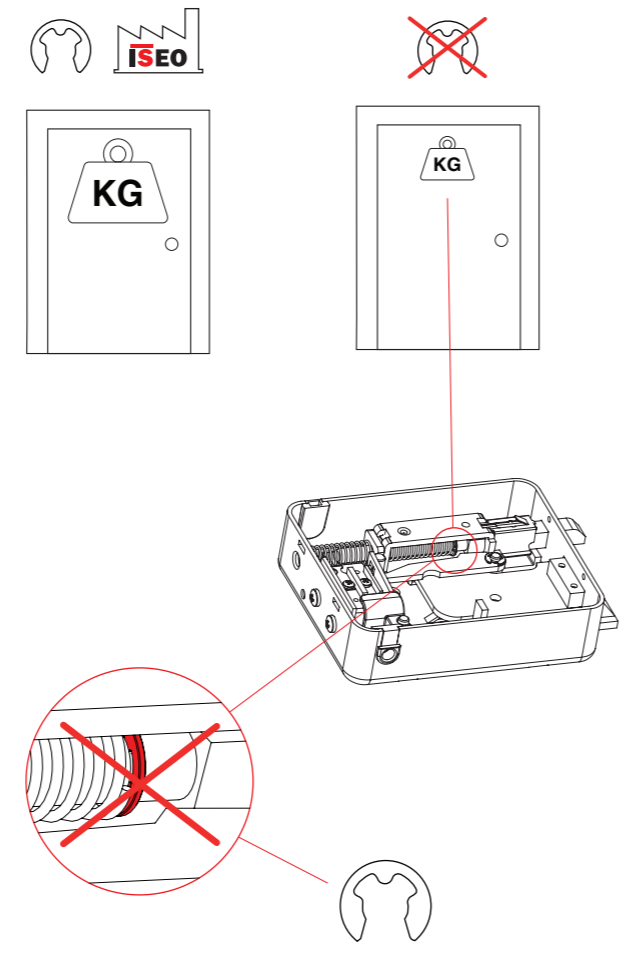
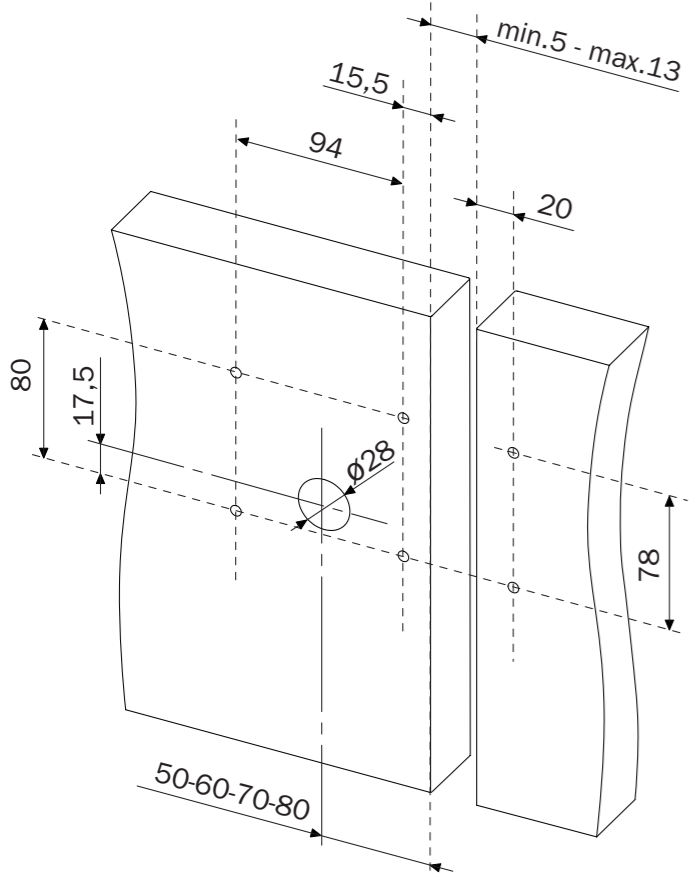


Установить замок на монтажную пластину, в соответствии с выбранным бэксетом (дорнмассом). Закрепить корпус замка на полотне, как показано на рисунке.

5

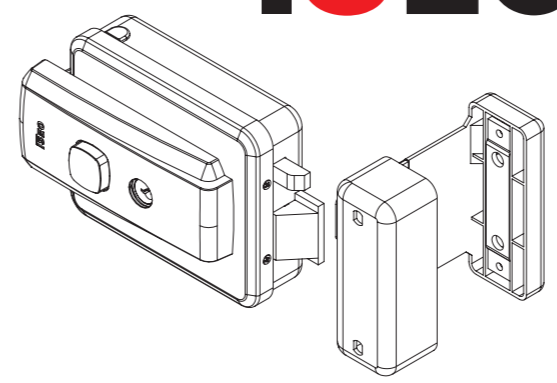
Замок должен встать заподлицо с торцом двери





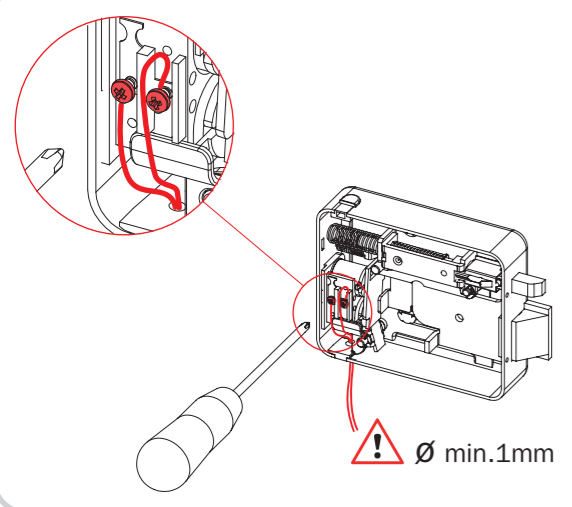
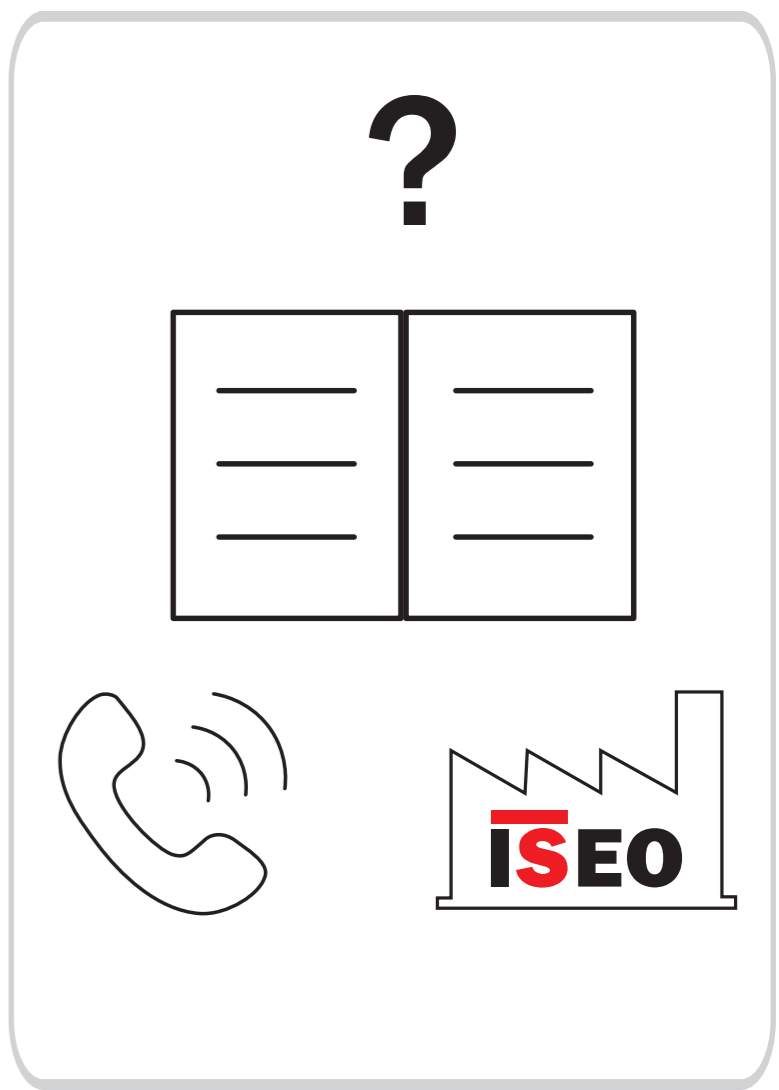
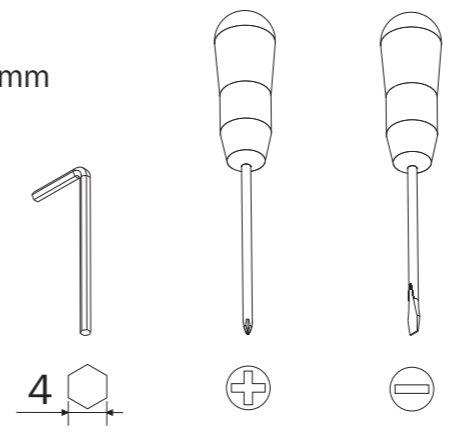
Для снижения усилия требуемого для закрывания двери, можно снять стопорное кольцо.

51N **ISEO**[®]



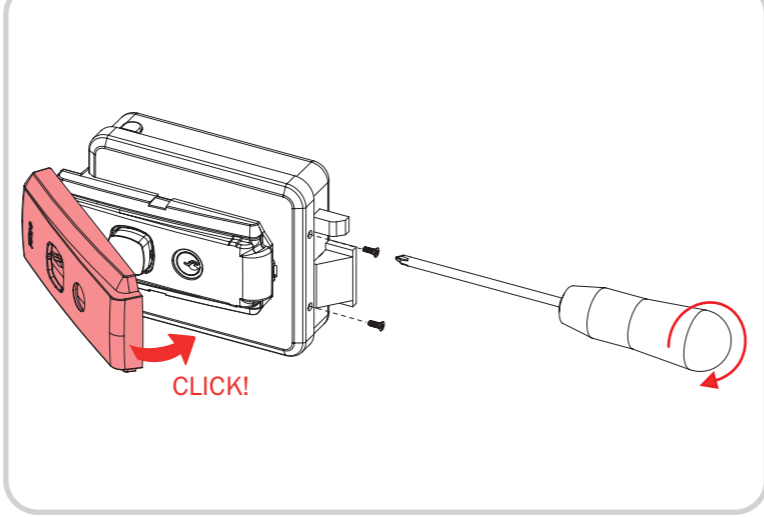
Необходимый набор инструментов

UM = mm



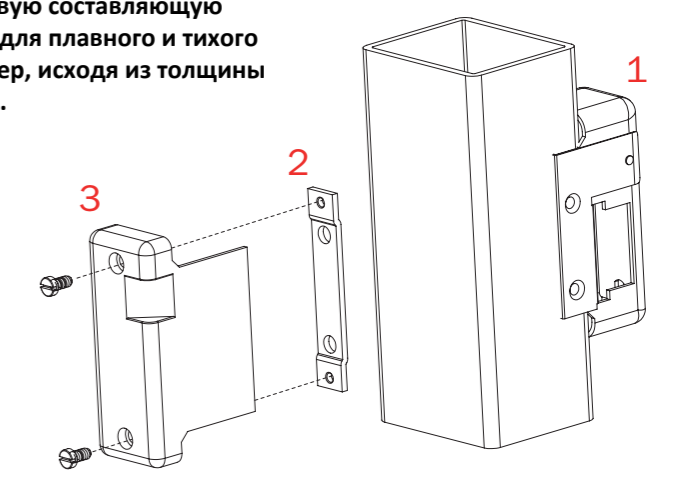
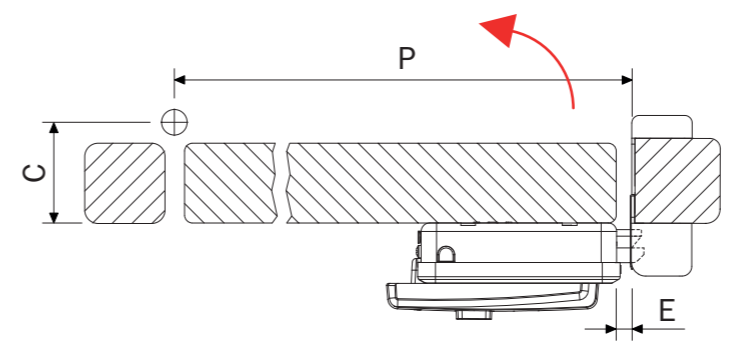
!
12Vac
15W
1,25A
! max.1min

! Ø min.1mm



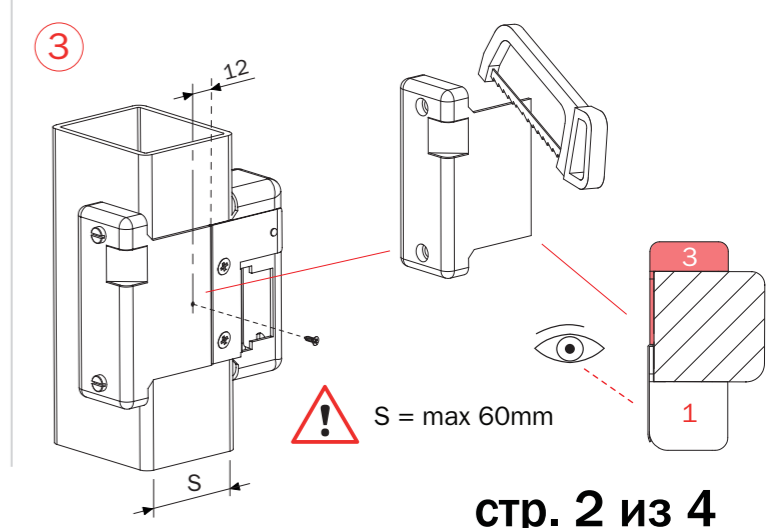
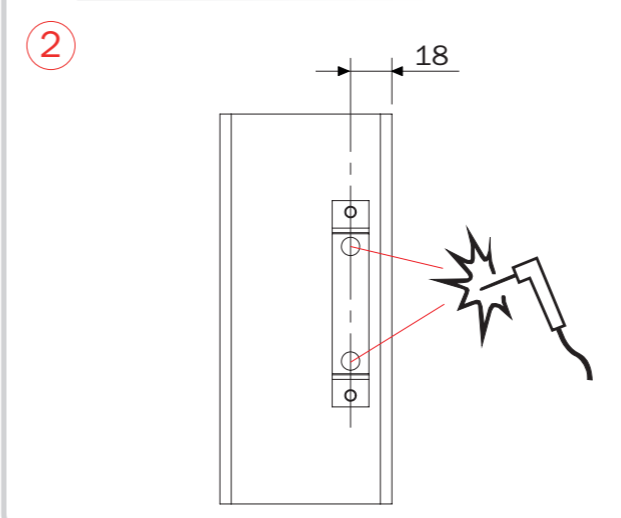
- !** P = max 900mm
- !** C = max 80mm
- !** E = max 9mm

Обязательно установите пластиковую составляющую ответной части предназначенную для плавного и тихого захлопывания. Отрежьте ее в размер, исходя из толщины коробки, как показано на рисунке.



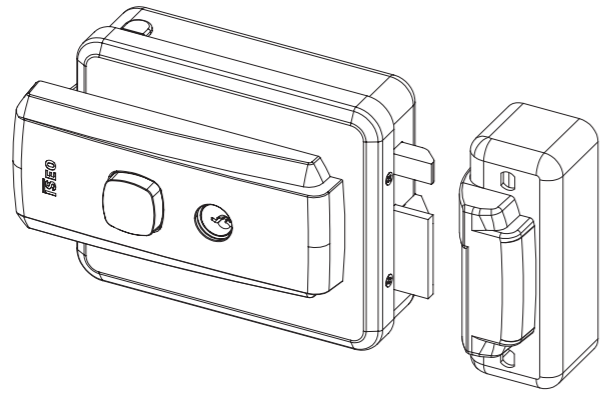
ATTENZIONE - WARNING - AUFMERKSAMKEIT - ATENCIÓN - ATTENTION

Меры предосторожности при установке и эксплуатации.



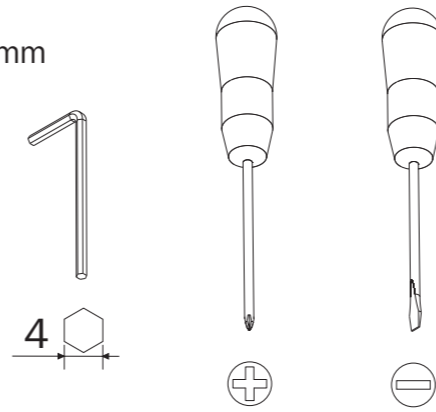
52N

ISEO®

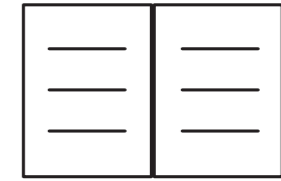


Необходимый набор инструментов

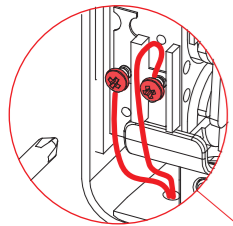
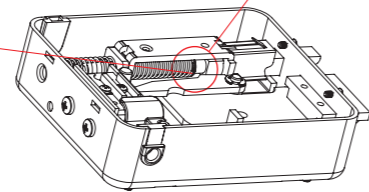
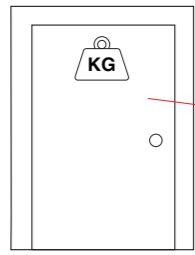
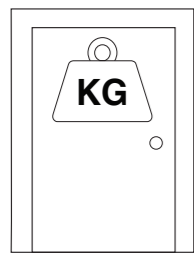
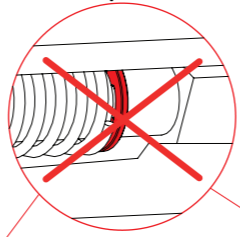
UM = mm



?

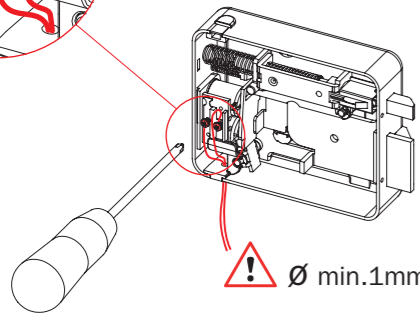


Для снижения усилия требуемого для закрывания двери, можно снять стопорное кольцо.

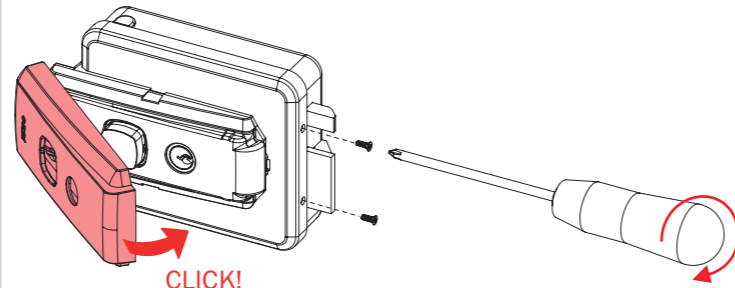


12Vac
15W
1,25A

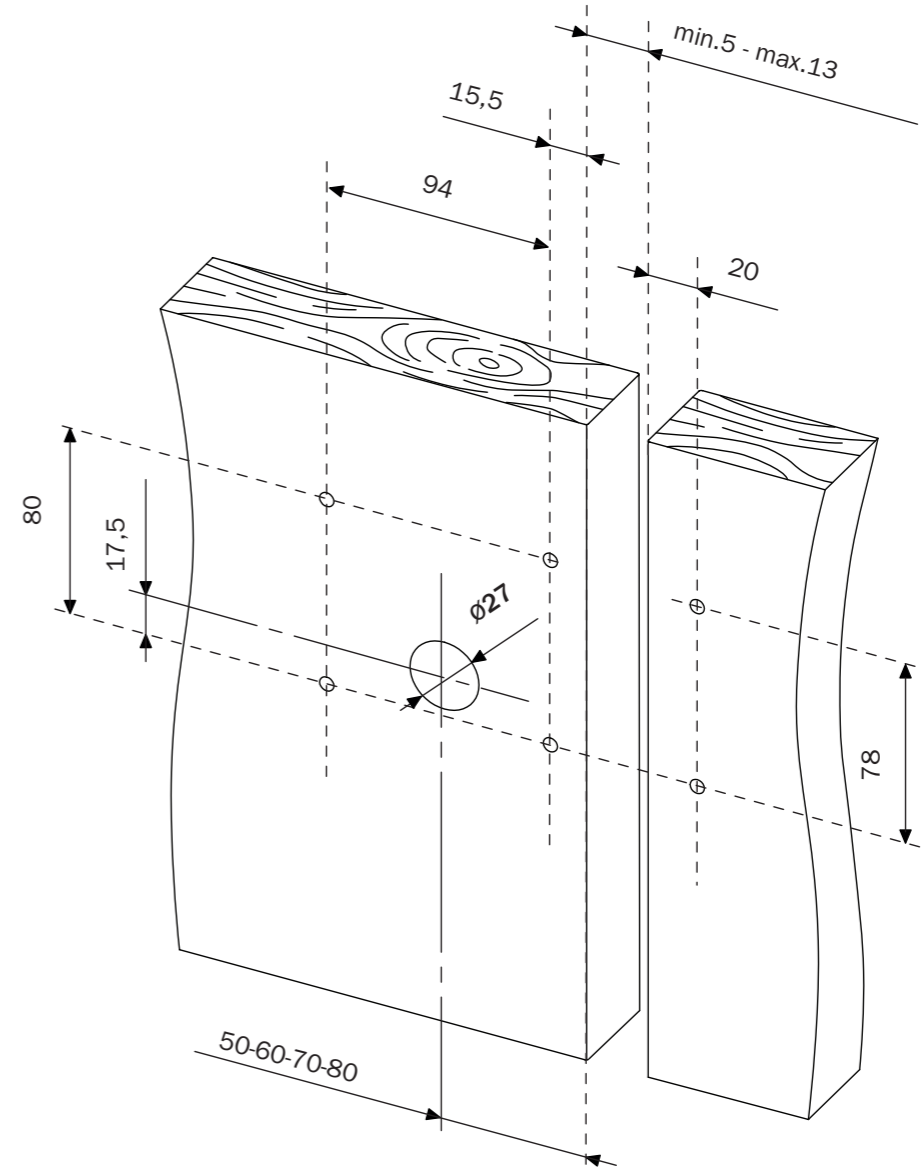
max.1min



! Ø min.1mm

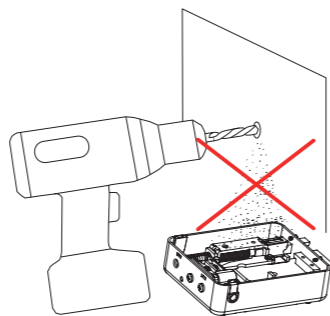
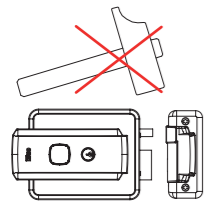
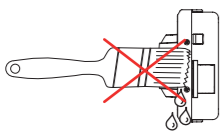


CLICK!



ATTENZIONE - WARNING - AUFMERKSAMKEIT - ATENCIÓN - ATTENTION

Меры предосторожности при установке и эксплуатации.



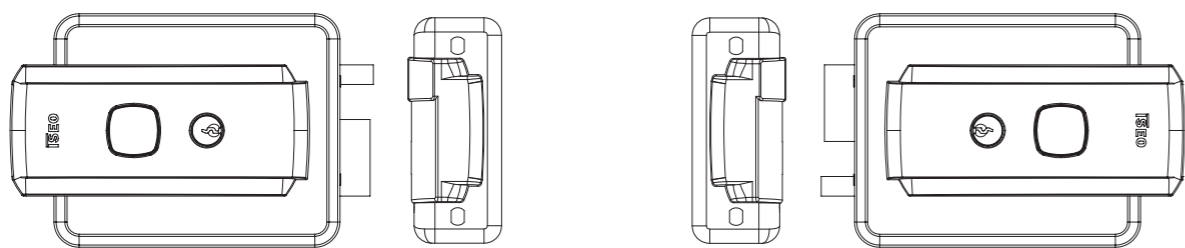


Замок универсальный, можно использовать как с левой так и с правой стороны.

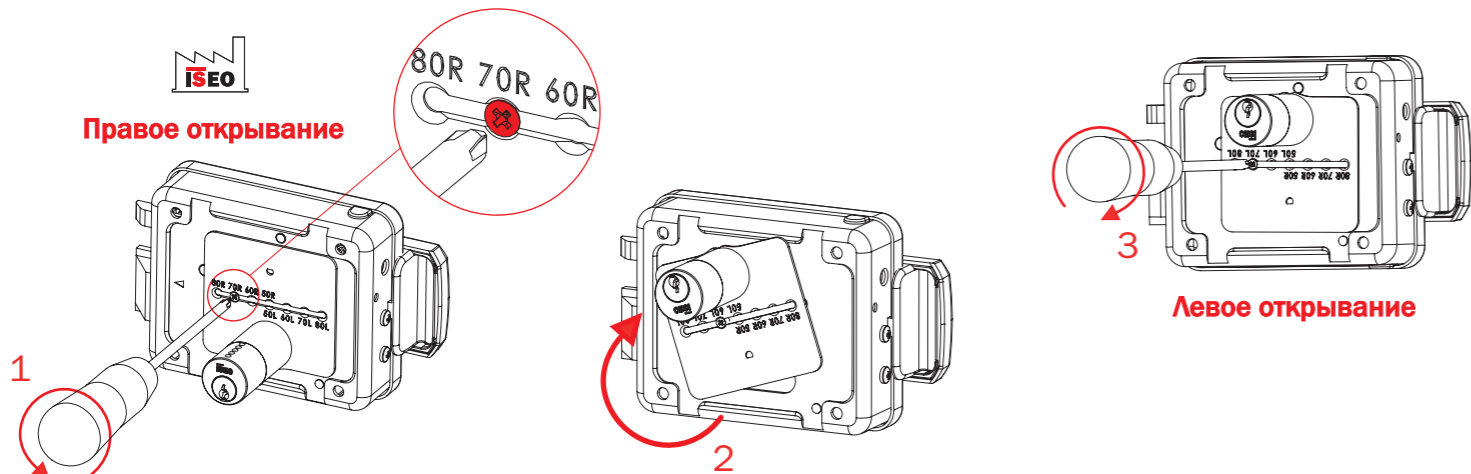
Правое открывание



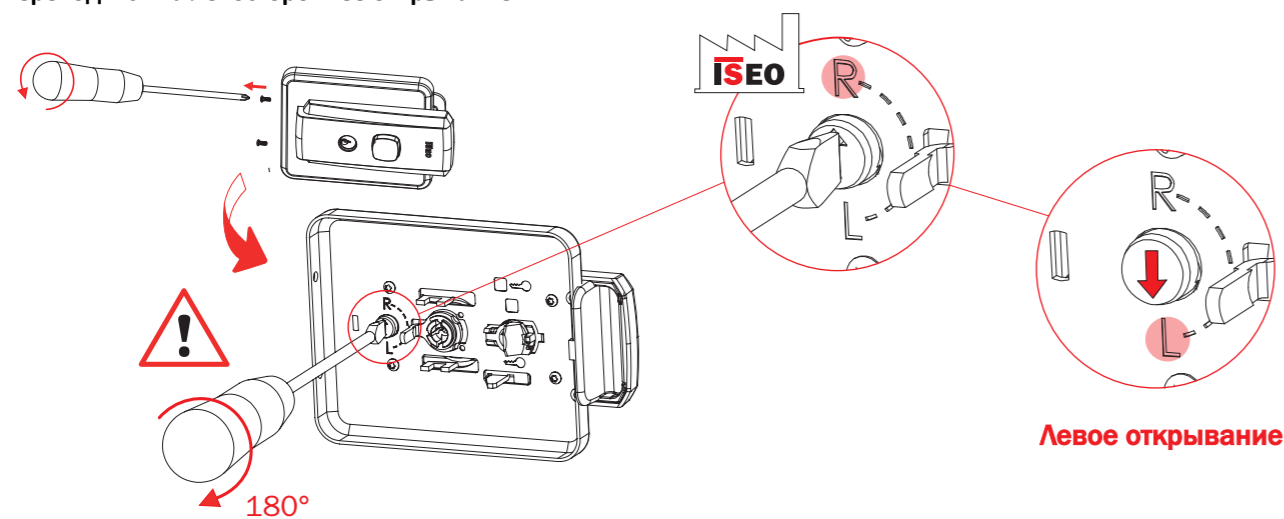
Левое открывание



Открутив винт задней панели, можно ее перевернуть в зависимости от использования замка (правый/левый)

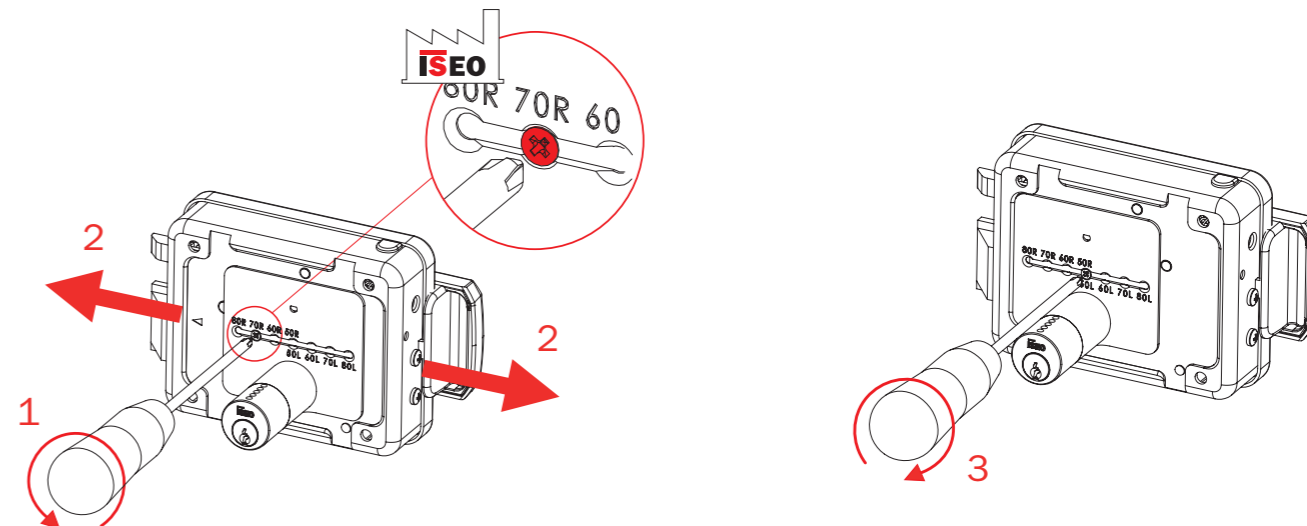


С завода замок приходит с настройкой правостороннего открывания, с помощью переключателя под крышкой переводится на левостороннее открывание.



Кабельный вход можно поменять местами с заглушкой в зависимости от стороны использования замка.

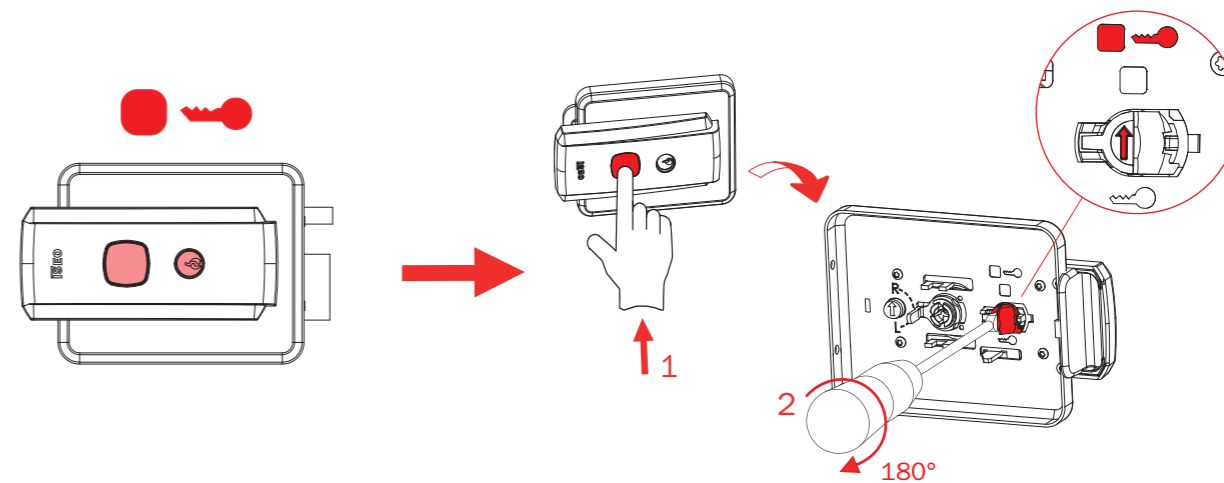
Изменение бэксета (дормасса)



Заводской режим замка-открытие только ключом.



При помощи переключателя под крышкой замка, есть возможность изменить режим открывания на ключ+кнопка.



При использовании заглушки для цилиндра, замок остается в режиме открывания только кнопка.

