

Авторские права на конструкцию  
защитены тремя патентами РФ



РОСТЕВРОСТРОЙ



# ОГРАЖДЕНИЕ СТАЦИОНАРНЫЕ, БЫСТРОСЪЕМНЫЕ, ОГРАЖДЕНИЯ-АНТИПАНИКИ

## ПАСПОРТ РУКОВОДСТВО ПО ЭКСПЛУАТАЦИИ



РОСС RU.31771.04ЖЗМ1/ОС.29.2021/M01589  
ТУ 4372-001-92150718-11

Ростов-на-Дону

## СОДЕРЖАНИЕ

1. НАЗНАЧЕНИЕ, ТЕХНИЧЕСКИЕ ДАННЫЕ УСТРОЙСТВО И ПРИНЦИП РАБОТЫ	3
2. ПРАВИЛА ЭКСПЛУАТАЦИИ ОГРАЖДЕНИЙ	16
3. ТРЕБОВАНИЯ БЕЗОПАСНОСТИ	16
4. ПОДГОТОВКА К РАБОТЕ И ПОРЯДОК УСТАНОВКИ	16
5. ХРАНЕНИЕ И ТРАНСПОРТИРОВАНИЕ	19
6. СВИДЕТЕЛЬСТВО О ПРИЕМКЕ	19
7. ГАРАНТИЙНЫЕ ОБЯЗАТЕЛЬСТВА	20
Приложение 1	21
Приложение 2	22
Инструкция по уходу за изделием	23

## *Уважаемый покупатель!*

Просим Вас внимательно изучить настоящее руководство.

### 1. НАЗНАЧЕНИЕ, ТЕХНИЧЕСКИЕ ДАННЫЕ УСТРОЙСТВО И ПРИНЦИП РАБОТЫ

Ограждения «Ростов-Дон» предназначены для управления потоками людей и соответствуют группе УХЛ 4.2 по ГОСТ 15150-69, эксплуатация внутри помещения при температуре от +1 до +50°С. Класс защиты IP40.

Модели ограждений представлены в табл. 1:

Таблица 1

Модель	Наименование
ОС1, ОС1-у, ОС1-в, ОС1-у-в, ОС1 ХРОМ, ОС1-у ХРОМ, ОС1-в ХРОМ, ОС1-у-в ХРОМ, ОС1 НЕРЖ, ОС1-у НЕРЖ, ОС1-в НЕРЖ, ОС1-у-в НЕРЖ	ограждение стационарное
ОБ1, ОБ1-у, ОБ1-в, ОБ1-в-у, ОБ1 ХРОМ, ОБ1-у ХРОМ, ОБ1-в ХРОМ, ОБ1-в-у ХРОМ, ОБ1 НЕРЖ, ОБ1-у НЕРЖ, ОБ1-в НЕРЖ, ОБ1-у-в НЕРЖ	ограждение быстроразъемное
ОС2ак, ОС2ак-у, ОС2ак-в, ОС2ак-в-у, ОС2ак ХРОМ, ОС2ак-у ХРОМ, ОС2ак-в ХРОМ, ОС2ак-в-у ХРОМ	ограждение быстрооткрываемое (антипанника) колёсная
ОС2акп, ОС2акп-у, ОС2акп-в, ОС2акп-в-у, ОС2акп, ОС2акп-у, ОС2акп-в, ОС2акп-в-у	ограждение антипанника колесная с креплением в пол
ОС2ап, ОС2ап-у, ОС2ап-в, ОС2ап-у-в, ОС2ап ХРОМ, ОС2ап-у ХРОМ, ОС2ап-в ХРОМ, ОС2ап-у-в ХРОМ	ограждение антипанника пружинная

**Примечание:** в обозначениях моделей ограждений буква «у» означает усиленное ограждение с перемычками из трубы диаметром 32мм (стандартная перемычка имеет диаметр 25мм) буква «в» означает наличие в ограждении пластиковой вставки между горизонтальными перемычками (см. рис. ниже); «ХРОМ» означает, что стойки ограждения сделаны из хромированной трубы.

Ограждения «Ростов-Дон» могут быть **стационарными** (закрепленными на полу анкерными болтами), **быстроразъемными** (время демонтажа и монтажа ограждения составляет около 10с), **антипанника**

(ограждения, время открывания которых составляет несколько секунд), (передвижные ограждения не крепятся к полу, а свою устойчивость сохраняют за счет широкой или массивной опоры).

Для создания ограждений «Ростов-Дон» применяются типовые элементы (см. табл.2); для некоторых ограждений используются также специальные элементы (стойки, замки и др.).

Таблица 2

Элементы ограждений «Ростов-Дон»

Наименование	Исполнения
Стойки универсальные УС1, УС2	крашеная, хромированная (ХРОМ), из нерж. стали (НЕРЖ) (см. табл.3)
Муфта (Ø25 или Ø32) с элементами крепления	для горизонтальных перемычек диаметром 25мм или 32мм, крашеная, хромированная (ХРОМ), из нерж. стали НЕРЖ)
Соединитель шарнирный (Ø25 или Ø32) с элементами крепления	для горизонтальных перемычек диаметром 25мм или 32мм крашеный, хромированный (ХРОМ), из нерж. стали (НЕРЖ)
Горизонтальная перемычка (Ø25 или Ø32)	хромированная (стандарт) или из нерж. стали; диаметр перемычек 25мм или 32мм, длина: 1000мм или 1500мм
Вертикальная перемычка на ОС2а с элементами крепления	хромированная (стандарт) или из нерж. стали; диаметр перемычек 25мм или 32мм
Вставка	пластиковая (стандарт), стеклянная, из нерж. стали; стандартная длина вставки: 600мм для секции ограждения длиной 750...1000мм или 800мм - для секции ограждения длиной свыше 1000мм
Зажим для крепления стекла Joker на трубу Ø25мм или Ø32мм	-
Стойки специальные	см. ниже описания ограждений
Фиксатор пружинный с горизонтальной перемычкой	крашеный, хромированный (ХРОМ), из нерж. стали НЕРЖ) с горизонтальной перемычкой диаметром 25мм или 32мм
Замок для антипаники колесной	крашеный, хромированный (ХРОМ), из нерж. стали (НЕРЖ) – см. ниже ограждение ОС2ак
Консоль крепления к плоскости	для труб диаметром 25мм или 32мм

В качестве стоек для ограждений ОС1, ОС2ак, ОС2ап, ОС2акп применяются универсальные стойки УС1 и УС2 (см. табл.3).

## Универсальные стойки ограждений

Наименование	Изображение	Характеристика
УС1		Стойка двухуровневая четырехсторонняя крашенная
УС1 ХРОМ		Стойка двухуровневая четырехсторонняя хромированная
УС1 НЕРЖ		Стойка двухуровневая четырехсторонняя из нержавеющей стали
УС2 для К12		Стойка двухуровневая трехсторонняя с пазом крашенная
УС2 ХРОМ для К12		Стойка двухуровневая трехсторонняя с пазом хромированная
УС2 для ОС2ак		Стойка двухуровневая трехсторонняя с двумя пазами крашенная
УС2 ХРОМ ОС2ак		Стойка двухуровневая трехсторонняя с двумя пазами хромированная
УС2 (для К12Э)		Стойка двухуровневая трех сторонняя с электромагнитом крашенная
УС2 НЕРЖ (для К12Э)		Стойка двухуровневая трехсторонняя с электромагнитом из нержавеющей стали

Крепление к стойке УС1 муфты и соединителя шарнирного показано ниже на рис. 1 и 2.

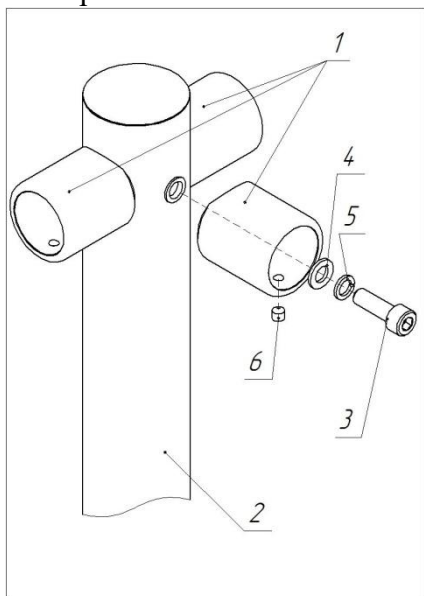


Рис.1. Схема сборки муфт на стойке

Установите муфты 1 крепления горизонтальных перемычек на стойке 2 УС1 с помощью винтов 3 (М8×20), обычных 4 и пружинных 5 шайб, как показано слева на рис. 1.

Для крепления горизонтальных перемычек в муфтах используйте установочные винты 6 (М6×8), которые входят в состав муфт.

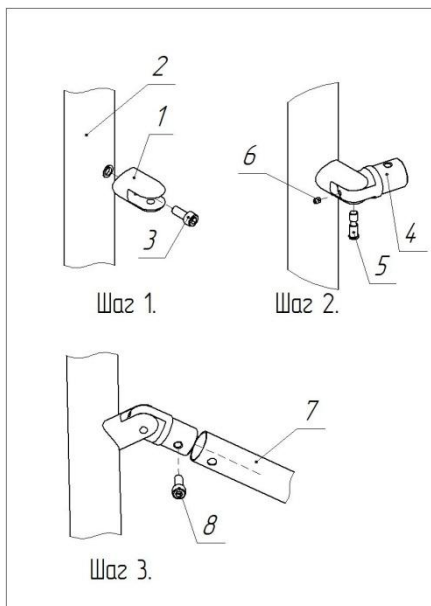


Рис.2 Схема сборки соединителя шарнирного на стойке

Шаг 1.

Закрепите вилку 1 шарнира на стойке 2 УС1 с помощью винта 3 (М8).

Шаг 2

Вставьте проушину 4 шарнира в вилку 1 и соедините их осью 5. Удерживая ось 5, зафиксируйте ее от выпадения винтом 6 (М5×8).

Шаг 3.

Для крепления горизонтальной перемычки 7 на проушине 4 используйте винт 8 (М8×20).

Общими составными для всех стационарных ограждений с жесткими горизонтальными перемычками являются стойки **1** с муфтами **2**, хромированные горизонтальные перемычки **3**; внизу стоек **1** расположены кожухи, под которыми находятся фланцы с тремя отверстиями  $\text{Ø}11\text{мм}$  для крепления ограждений к полу.

На рис. 3 изображены стационарные ограждения. Шаг расположения стоек  $500\text{мм}$  (минимум) –  $1500\text{мм}$  (максимум).

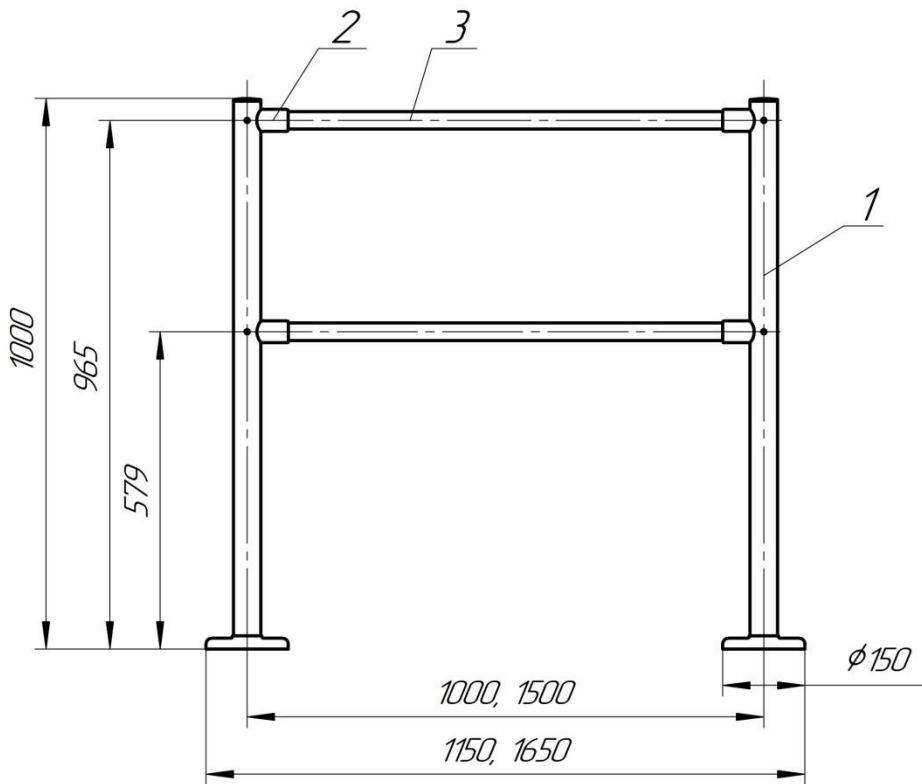


Рис. 3. Конструкция, габаритные размеры и комплектация ограждений ОС1 (все исполнения)

- |  |       |
|--|-------|
| 1. Стойка универсальная УС1 (УС1 ХРОМ)   | 2 шт. |
| 2. Муфта ( $\text{Ø}25\text{мм}$ или $\text{Ø}32\text{мм}$ ) с элементами крепления (винт М6х6 – 1шт, винт М8х25 – 1шт., шайба 8.65Г – 1шт.) | 4 шт. |
| 3. Горизонтальная перемычка ( $\text{Ø}25\text{мм}$ или $\text{Ø}32\text{мм}$ )  | 2 шт. |
| Вставка пластиковая (только для ОС1-в, ОС1-в-у, ОС1-в ХРОМ, ОС1-в-у ХРОМ) – на рис. не показана  | 1 шт. |

Быстроразъемное ограждение ОБ1, кроме стоек с муфтами и горизонтальных перемычек, имеет фундаментные фланцы (входят в состав стоек **1** - см. рис. 4) с центральной резьбой, закрепленные на полу тремя анкерными болтами. Для снятия ограждения необходимо отвинтить от фундаментных фланцев стойки **1** с помощью ручек (входят в состав стоек **1**); фундаментные фланцы остаются прикрепленными к полу, при этом они выступают над поверхностью пола на 16мм. Время, необходимое для снятия или установки ограждения ОБ1 составляет около 10с.

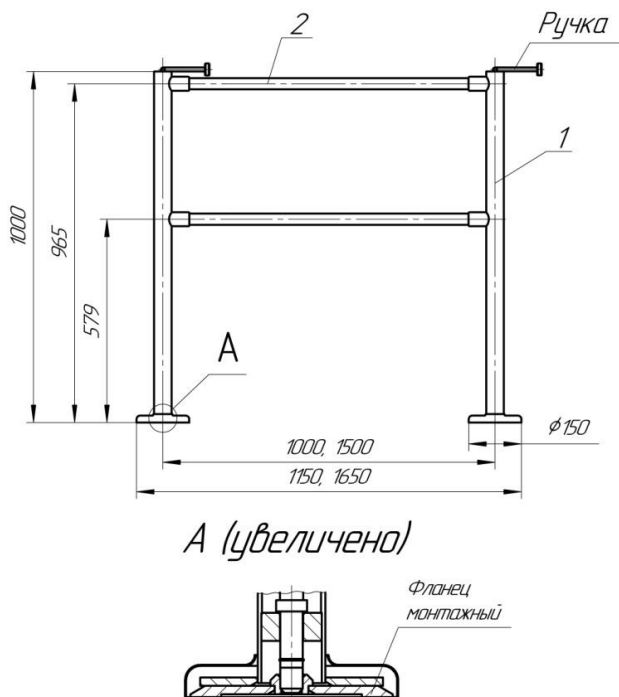


Рис.4. Конструкция, габаритные размеры и комплектация ограждений ОБ1 (все исполнения)

- |  |       |
|--|-------|
| 1. Стойка ОБ1 (ОБ1 ХРОМ) с двумя муфтами (Ø25мм или Ø32мм) (муфта с элементами крепления винт М6х6 – 1шт, винт М8х25 – 1шт., шайба 8.65Г – 1шт.) | 2 шт. |
| 2. Горизонтальная перемычка (Ø25мм или Ø32мм)  | 2 шт. |
| 3. Анкерный болт ЗУБР 4-302312-08-80   | 6 шт. |
| Вставка пластиковая (только для ОБ1-в, ОБ1-в-у, ОБ1-в ХРОМ, ОБ1-в-у ХРОМ) – на рис. не показана  | 1 шт. |



В ограждении антипаника пружинная ОС2ап-в (рис.5) на горизонтальных перемычках **3** имеются пружинные механизмы-фиксаторы быстрого открывания ограждения. На одной из стоек ограждения установлены муфты **2**, на другой - соединители шарнирные **5**. Горизонтальные перемычки **3** связаны между собой вертикальной перемычкой **6** с помощью соединителей «Joker». Вставки **4** крепятся зажимами для стекла «Joker» **7**.

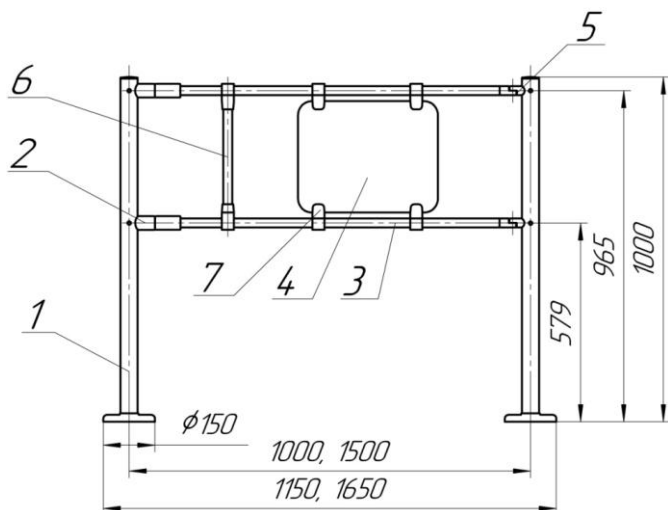


Рис. 5. Конструкция, габаритные размеры и комплектация ограждений ОС2ап-в (все исполнения)

- |   |       |
|---|-------|
| 1. Стойка УС1 (УС1 ХРОМ)  | 2 шт. |
| 2. Муфта (Ø25мм или Ø32мм) с элементами крепления (винт М6х6 – 1шт, винт М8х25 – 1шт., шайба 8.65Г – 1шт.)      | 2 шт. |
| 3. Фиксатор пружинный с горизонтальной перемычкой (Ø25мм или Ø32мм)   | 2 шт. |
| 4. Вставка пластиковая (только для ОБ1-в, ОБ1-в-у, ОБ1-в ХРОМ, ОБ1-в-у ХРОМ) – на рис. не показана              | 1 шт. |
| 5. Соединитель шарнирный в сборе (Ø25мм или Ø32мм) с элементами крепления (винт М5х6 – 1шт., винт М8х20 – 1шт.) | 2 шт. |
| 6. Вертикальная перемычка на ОС2а с элементами крепления (Ø25мм или Ø32мм)                                      | 1 шт. |
| 7. Зажим для крепления стекла Joker (Ø25мм или Ø32мм)   | 4 шт. |

В ограждении ОС2ак (рис.6) стойка колесная 2 вращается вокруг вертикальной оси стойки 1 на 90° в обе стороны за счет соединителей шарнирных 4.

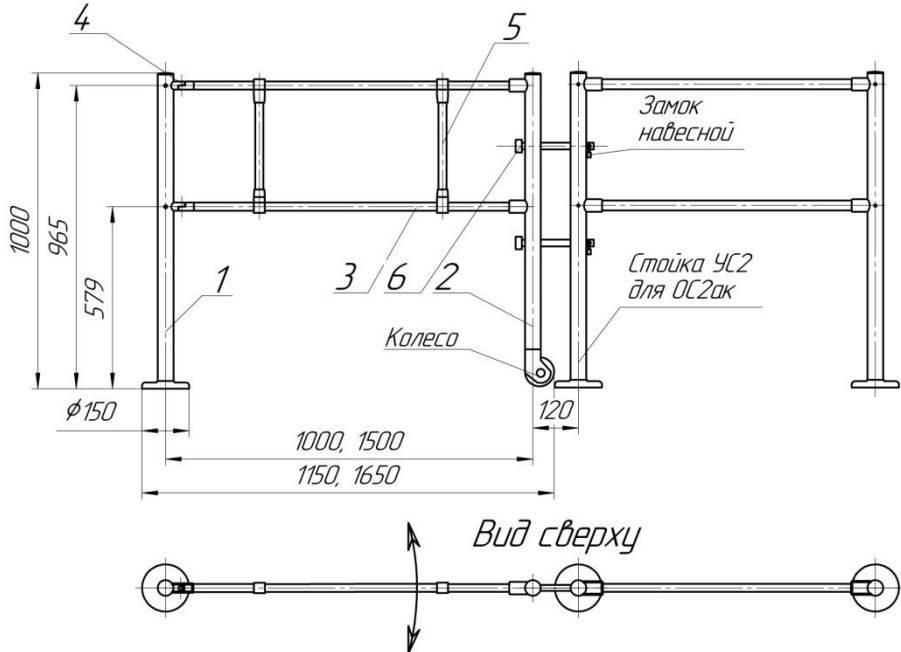


Рис. 6. Конструкция, габаритные размеры и комплектация ограждения ОС2ак. Ограждение ОС2ак “замкнуто” в стойку УС2 для ОС2ак

- |   |       |
|---|-------|
| 1. Стойка УС1 (УС1 ХРОМ)  | 1 шт. |
| 2. Стойка колесная ОС2ак (ОС2ак ХРОМ) с муфтами   | 1 шт. |
| 3. Горизонтальная перемычка (Ø25мм или Ø32мм)   | 2 шт. |
| 4. Соединитель шарнирный в сборе (Ø25мм или Ø32мм) с элементами крепления (винт М5х6 – 1шт., винт М8х20 – 1шт.) | 2 шт. |
| 5. Вертикальная перемычка на ОС2а с элементами крепления (Ø25мм или Ø32мм)                                      | 2 шт. |
| 6. Замок-штырь с навесным замком  | 2 шт. |

Стойка колесная 2 может быть застопорена с помощью замков-штырей 6, расположенных на стойке. Стойку можно “замкнуть” со стойкой ограждения ОС1 (см. выше рис. 6); две подвижные стойки ограждений колесных антипаник могут быть “замкнуты” друг с другом как показано на рис.7.

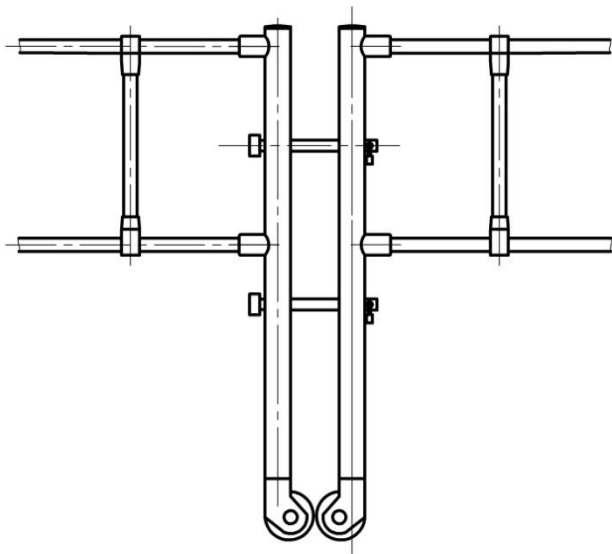


Рис. 7. Две стойки ограждений ОС2ак на колесной опоре “замкнуты” друг с другом

Для ограждений ОС2ак предусмотрен вариант с **электромагнитным замком** (рис.8). Замок устанавливается на стойке, к которой подходит колесная стойка ограждения ОС2ак. На колесной стойке крепится ярмо (якорь) замка. Электромагнитный замок работает аналогично электромагнитным замкам на входных дверях зданий: при исчезновении напряжения питания замок автоматически разблокируется.

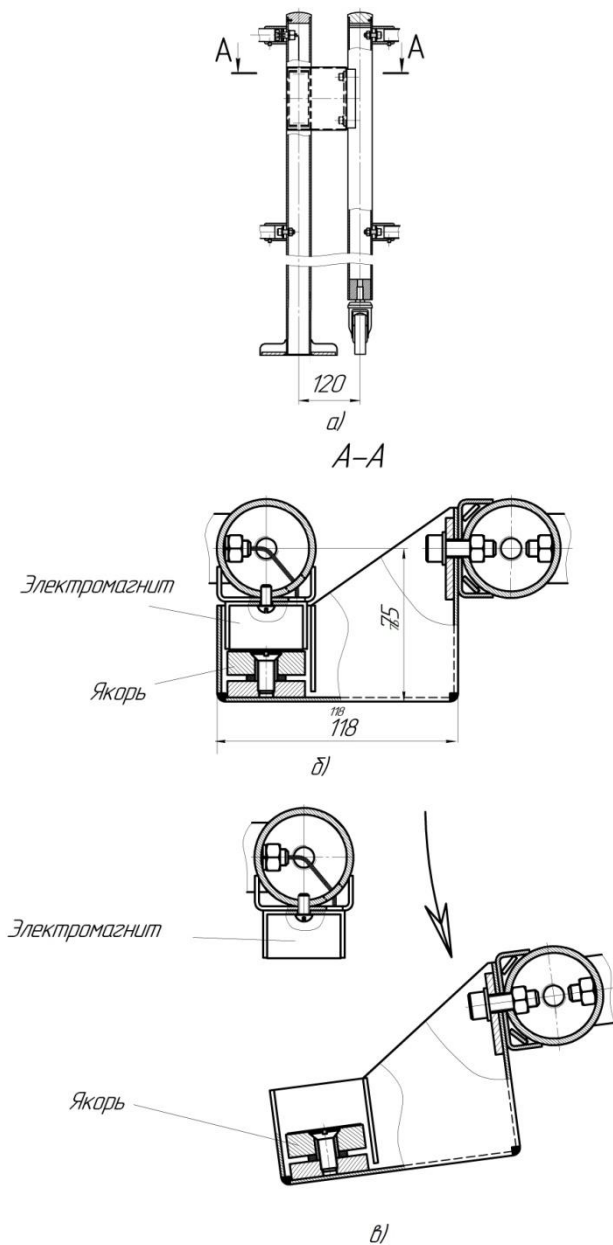


Рис. 8. Варианты электромагнитного замка: а) замок на стойке ограждения ОС1; б) вид сверху замок закрыт; в) замок открыт

Виды стоек ограждений с электромагнитным замком представлены в табл.4 и на рис.9.

Таблица 4

Виды стоек ограждений с электромагнитным замком

Наименование	Описание	Исполнения
Стойка замковая ОС1з/0-0	стойка ОС1 с электромагнитным замком на ней (без муфт для горизонтальных перемычек)	крашеная, НЕРЖ.
Стойка колесная замковая ОС2акз	стойка колесная замковая с якорем (без подвода кабеля)	
Пара колесная ОС2акс	пара колесная – соединитель двух секций ограждения ОС2акс, состоит из двух колесных стоек и соединителя из двух труб	
Стойка поворотная ОС2а	стойка поворотная ОС2а	
Стойка поворотная выносная ОС2а(0)	стойка поворотная выносная ОС2а(0)	
Стойка поворотная выносная замковая ОС2аз(0)	стойка поворотная выносная замковая ОС2аз(0) (с подводом кабеля для электромагнитного замка)	
Стойка замковая ОС1з/2-1	стойка ОС1 с электромагнитным замком на ней (с двумя муфтами для горизонтальных перемычек)	
Стойка колесная замковая с электромагнитом ОС2акзэ	стойка колесная замковая с электромагнитом (с подводом кабеля)	
Стойка поворотная замковая ОС2аз	стойка поворотная замковая (с подводом кабеля для электромагнитного замка)	
Замок э.-м. М1-150 с доработкой	замок электромагнитный М1-150 на напряжение 12В с доработкой	-

Пара колесная

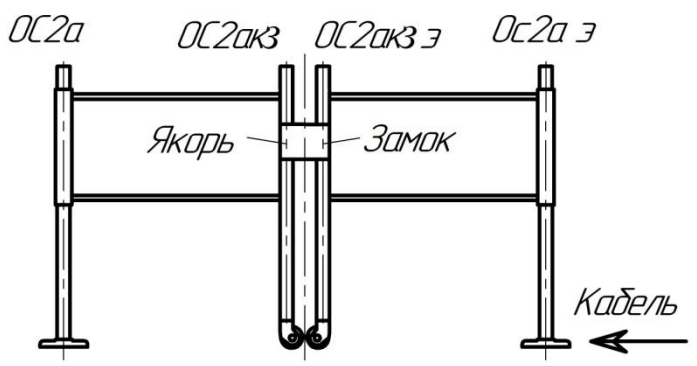
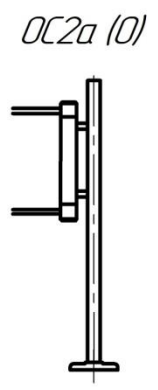
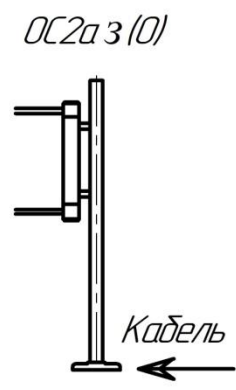
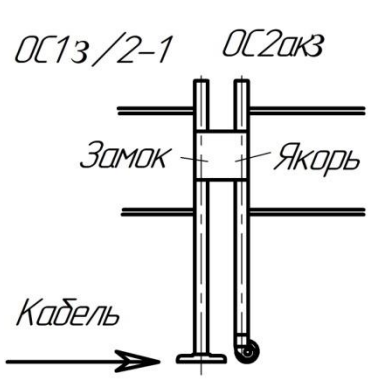
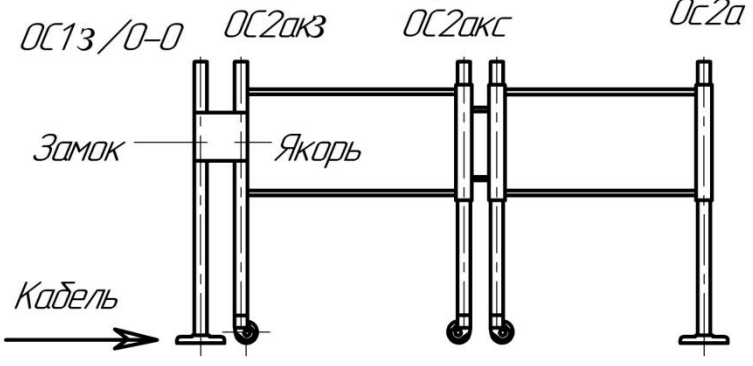


Рис. 9. Виды стоек ограждений с электромагнитным замком

Ограждение ОС2акп (рис.10) состоит из стойки **1**, стойки фиксатора **2**. Стойка **2** “закрывается” в пол с помощью прижимного винта, вкручиваемого в фундаментный фланец. Ограждение открывается путем вращения ручки против часовой стрелки (отвинчивая), стойка **2** приподнимается над землей и опирается на опору колесную. Стойка **2** вращается вокруг вертикальной оси стойки **1** за счет соединителей шарнирных **5**.

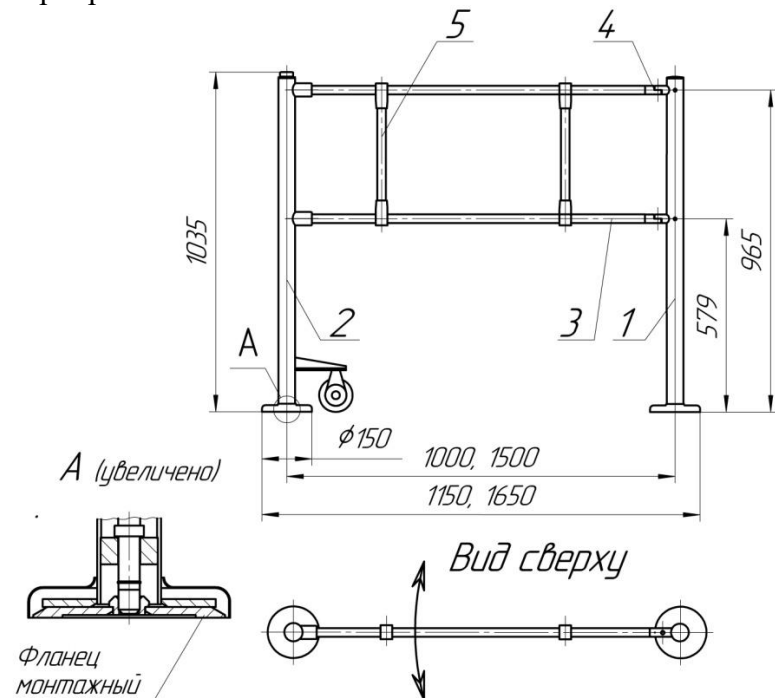


Рис.10.Конструкция, габаритные размеры и комплектация ограждения ОС2акп

- |   |       |
|---|-------|
| 1. Стойка УС1 (УС1 ХРОМ)  | 1 шт. |
| 2. Стойка колесная ОС2ак (ОС2ак ХРОМ) с муфтами   | 1 шт. |
| 3. Горизонтальная перемычка (Ø25мм или Ø32мм)   | 2 шт. |
| 4. Соединитель шарнирный в сборе (Ø25мм или Ø32мм) с элементами крепления (винт М5х6 – 1шт., винт М8х20 – 1шт.) | 2 шт. |
| 5. Вертикальная перемычка на ОС2а с элементами крепления (Ø25мм или Ø32мм)                                      | 2 шт. |
| 6. Анкерный болт ЗУБР 4-302312-08-80  | 3 шт. |

## **2. ПРАВИЛА ЭКСПЛУАТАЦИИ ОГРАЖДЕНИЙ**

При эксплуатации не допускается:

- использование абразивных и химически активных веществ (в том числе ацетона, бензина, растворителей, хлорсодержащих и кислотосодержащих моющих веществ) для очистки наружных поверхностей калитки; для ухода за калиткой рекомендуется периодически протирать наружные поверхности из хромированной и нержавеющей стали полиролем для хрома;
- перемещение через зону прохода калитки предметов, превышающих ширину проема прохода;
- прикладывание к преграждающим дугам усилий, превышающих паспортное значение.

## **3. ТРЕБОВАНИЯ БЕЗОПАСНОСТИ**

Изготовитель не несет ответственности за ущерб, нанесенный в результате неправильной установки ограждения-калитки, и отклоняет любые претензии, если установка выполнена не в соответствии с указаниями настоящей Инструкции.

## **4. ПОДГОТОВКА К РАБОТЕ И ПОРЯДОК УСТАНОВКИ**

4.1. Распакуйте ограждение, проверьте его комплектность.

4.2. Соберите и установите ограждение.

4.2.1. Сборка ограждений.

ограждения ОС1

Привинтите муфты к стойкам УС1 винтами М8, вставьте в муфты горизонтальные перемычки, зафиксируйте перемычки винтами муфт М6 (все винты входят в комплект муфт). Инструменты: шестигранные ключи.

Если ограждение имеет пластиковую вставку, то после сборки стоек с муфтами соедините горизонтальные перемычки к одной из стоек, после чего установите пластиковую вставку в пазы зажимов, зафиксируйте ее винтами зажимов, подсоедините вторую стойку к горизонтальным перемычкам.



### ограждения ОБ1

Вставьте в муфты стоек горизонтальные перемычки, зафиксируйте перемычки винтами муфт М6 (винты входят в комплект муфт). Инструменты: шестигранный ключ.

Если ограждение имеет пластиковую вставку, то соедините горизонтальные перемычки к одной из стоек, после чего установите пластиковую вставку в пазы зажимов, зафиксируйте ее винтами зажимов, подсоедините вторую стойку к горизонтальным перемычкам.

### ограждения ОС2ап

Привинтите к одной стойке УС1 муфты, а ко второй стойке УС1 соединители шарнирные винтами М8, соедините с шарнирами горизонтальные перемычки с пружинными фиксаторами, зафиксируйте перемычки винтами М5 и М6 (все винты входят в комплект шарниров и муфт). Установите пластиковую вставку (если она имеется) в пазы зажимов, зафиксируйте ее винтами зажимов. Закройте ограждение. Установите вертикальную перемычку, затяните болты соединителей «Joker». Инструменты: шестигранные ключи.

### ограждения ОС2акп

Привинтите к стойке ОС2акп муфты, а к стойке УС1 соединители шарнирные винтами М8, соедините с муфтами и шарнирами горизонтальные перемычки, зафиксируйте перемычки винтами М5 и М6 (все винты входят в комплект шарниров и муфт). Установите пластиковую вставку (если она имеется) в пазы зажимов, зафиксируйте ее винтами зажимов. Установите вертикальную перемычку, затяните болты соединителей «Joker». Инструменты: шестигранные ключи.

#### 4.2.2. Разметка отверстий в полу под анкерные болты.

Сделайте разметку в полу под крепежные (анкерные) болты по отверстиям во фланцах, установив ограждение на его рабочее место. Для ограждений ОС1, ОС2ап, ОС2ак (см. рис.11а) используйте анкерные болты М8 и длиной 80...100мм. Для ограждений ОБ1 и ограждения - антипаники ОС2акп необходимо сделать предварительную разметку в полу под фундаментные фланцы (см. рис.11б, 11в), для чего установите фундаментный фланец, используя входящие в комплект поставки анкерные болты ЗУБР 4-302312-08-80, **ослабьте винты муфт** крепления горизонтальных перемычек и установите стойку фиксатора колесную путем вращения ручки стопора по часовой стрелке в фундаментный фланец. Для неподвижной стойки УС1 сделайте разметку в полу под крепежные болты по отверстиям во фланце стойки. Закрепите неподвижную стойку УС1. Затяните винты муфт **2** крепления

горизонтальных перемычек 3. Для долговечной работы резьбовых замков ограждений ОБ1 и ОС2акп необходимо обеспечить одинаковость межцентровых размеров между центрами стоек и фланцев!

4.2.3. Установите ограждение на анкерные болты.

**Внимание!** Изготовитель оставляет за собой право вносить в конструкцию ограждения усовершенствования без отражения их в паспорте.

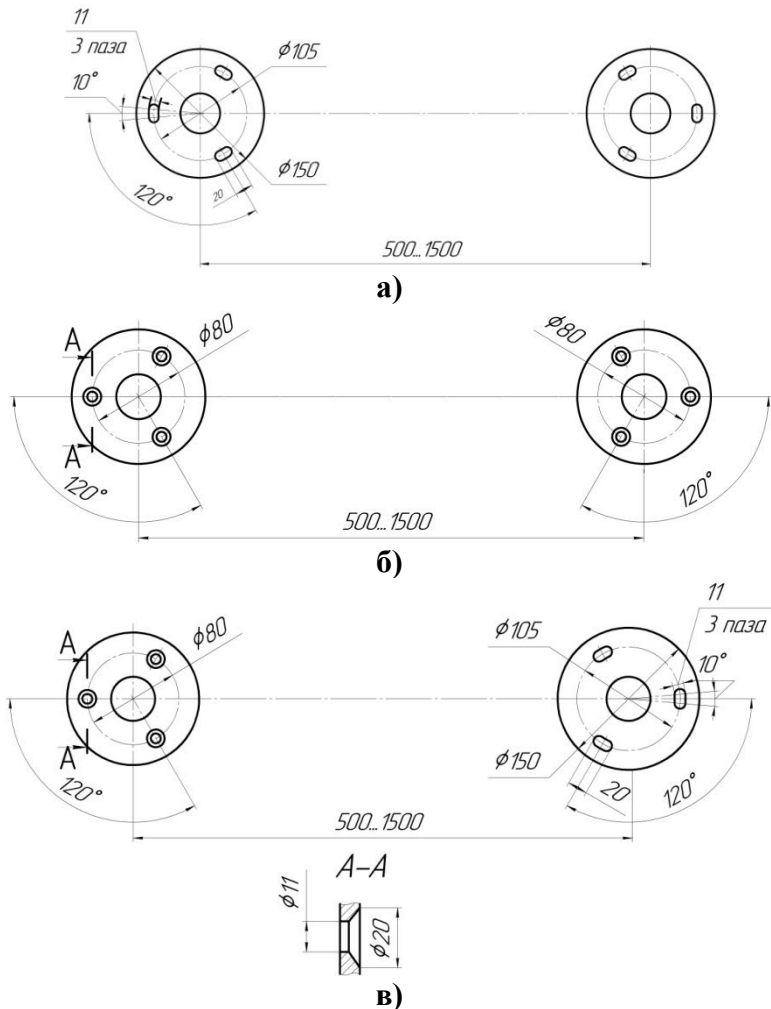


Рис. 11. Установочные размеры стоек стационарных ограждений:

- а) ОС1, ОС2ап, ОС2ак;
- б) ОБ1;
- в) ОС2акп.

## **5. ХРАНЕНИЕ И ТРАНСПОРТИРОВАНИЕ**

Ограждения в оригинальной упаковке можно перевозить в контейнерах, закрытых железнодорожных вагонах, отсеках самолетов, а также автомобильным транспортом с защитой от прямого воздействия атмосферных осадков и пыли в соответствии с правилами перевозки грузов, действующими на каждом виде транспорта.

Хранение ограждений допускается в помещениях при температуре окружающего воздуха от  $-30^{\circ}\text{C}$  до  $+50^{\circ}\text{C}$  и относительной влажности воздуха до 98% при  $25^{\circ}\text{C}$  без конденсации влаги.

## **6. СВИДЕТЕЛЬСТВО О ПРИЕМКЕ**

Стойка УС1, УС2. ограждение марки: ОС1, ОБ1, ОС2ап, ОС2ак, ОС2акп, ОС2акэ соответствует техническим требованиям и требованиям безопасности, предъявляемым к группе УХЛ 4.2 по ГОСТ 15150-69 и признана годной к эксплуатации.

М.П.

---

№

---

Подпись \_\_\_\_\_

## 7. ГАРАНТИЙНЫЕ ОБЯЗАТЕЛЬСТВА

7.1. Изготовитель предоставляет гарантию на ограждение в течение 24 месяцев со дня продажи. В течение этого срока Изготовитель бесплатно устраняет дефекты или заменяет неисправные узлы. В гарантийные обязательства не входит бесплатная доставка неисправного изделия в сервисную службу или выезд технического персонала для ремонта. Если ремонт изделия невозможно произвести на месте установки и необходим демонтаж блоков (узлов) или замена на временные, то назначается срок ремонта.

7.2. Гарантия Изготовителя не распространяется на узлы, вышедшие из строя по вине Заказчика, вследствие нарушения правил эксплуатации.

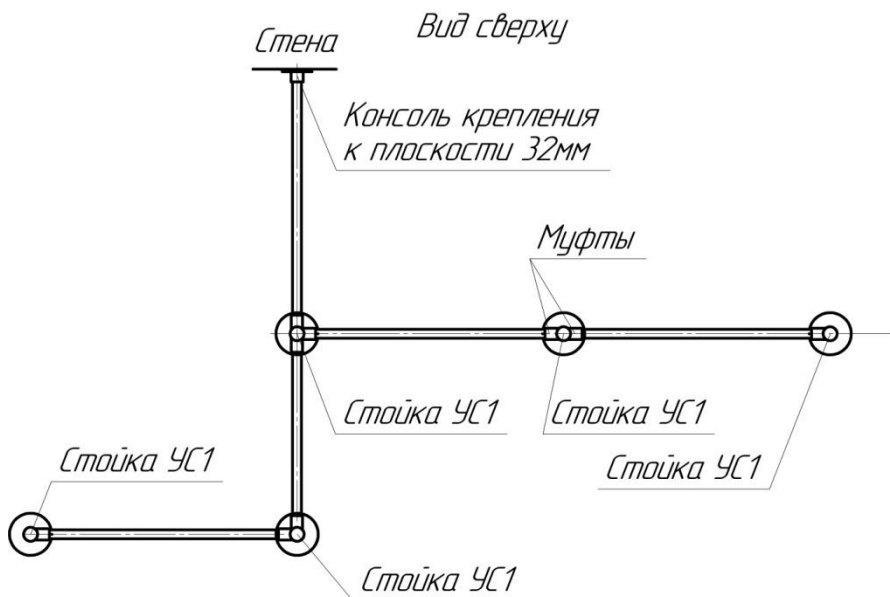
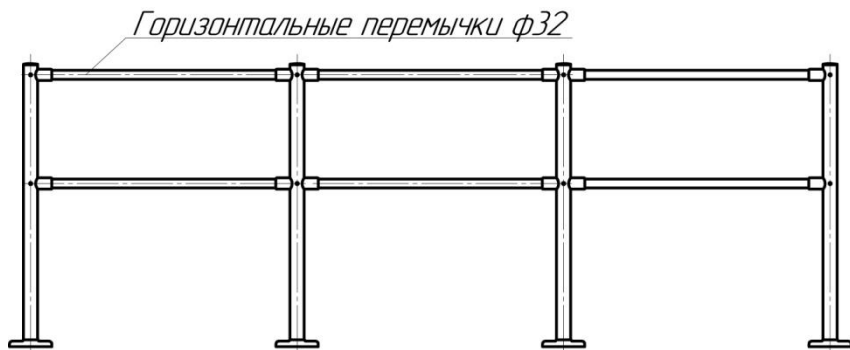
Дата продажи « \_\_\_\_ » \_\_\_\_\_ 202\_\_ г.

М.П.

Подпись \_\_\_\_\_

# ПРИЛОЖЕНИЯ

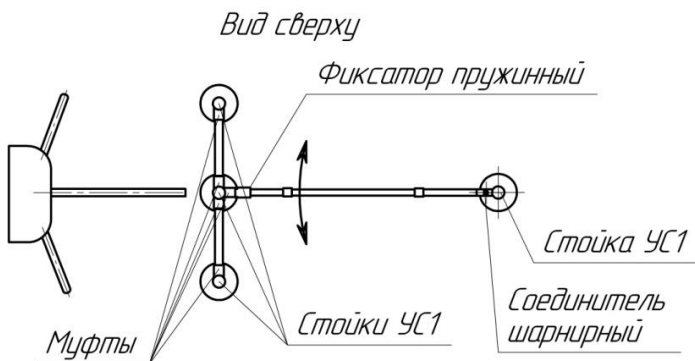
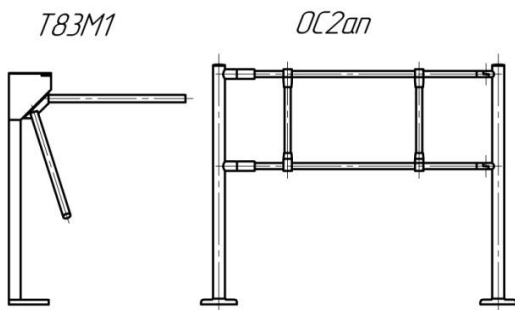
## Приложение 1



Пример компоновки ограждения ОС1-у

- |  |       |
|--|-------|
| 1. Стойка универсальная УС1 (УС1 ХРОМ)   | 5 шт. |
| 2. Муфта Ø32мм с элементами крепления (винт М6х6 – 1шт, винт М8х25 – 1шт., шайба 8.65Г – 1шт.) | 9 шт. |
| 3. Горизонтальная перемычка Ø32мм длина до 1000мм  | 5 шт. |
| 4. Консоль крепления к плоскости 32мм  | 1 шт. |

## Приложение 2



Пример компоновки ограждения ОС1 и ограждения антипаники ОС2ап с турникетом - триподом Т83М1

- |   |        |
|---|--------|
| 1. Стойка УС1 (УС1 ХРОМ)  | 4 шт.  |
| 2. Муфта Ø25мм с элементами крепления (винт М6х6 – 1шт, винт М8х25 – 1шт., шайба 8.65Г – 1шт.)      | 10 шт. |
| 3. Горизонтальная перемычка Ø25мм длина до 1000мм   | 4 шт.  |
| 4. Фиксатор пружинный с горизонтальной перемычкой Ø 25мм  | 2 шт.  |
| 5. Соединитель шарнирный в сборе Ø25мм с элементами крепления (винт М5х6 – 1шт., винт М8х20 – 1шт.) | 2 шт.  |
| 6. Вертикальная перемычка на ОС2а с элементами крепления Ø25мм                                      | 2 шт.  |

## **Инструкция по уходу за изделием**

Для ухода за **окрашенными поверхностями** рекомендуется периодически промывать их мягкой безворсовой салфеткой нейтральными моющими средствами, предназначенными для удаления масляных, жировых и других загрязнений. Для этого применять концентрированное нейтральное жидкое моющее средство «АКТИВ» (производитель НПО СпецСинтез), предназначенное для мытья загрязненных поверхностей из любых материалов (в т.ч. окрашенных и из нержавеющей стали) в соответствии с инструкцией по применению. Допускается применять аналогичные средства других производителей. После промывки протереть поверхности мягкой безворсовой салфеткой.

**Категорически не рекомендуется:** использовать кислотные, щелочные моющие средства, растворители, абразивные средства и средства с содержанием ортофосфорной кислоты.

Для ухода за **поверхностями из нержавеющей стали** применять специальные средства: Спрей очиститель для нержавеющей сталей артикул 08113 компании «ЗМ», «Металл-блик» НПО СпецСинтез, «Блеск стали», «Top house» и др. в соответствии с их инструкциями по применению.

Периодичность обработки – не реже 1 раза в месяц.

Средство нанести на сухую холодную поверхность и тщательно растереть, затем протереть насухо чистой сухой салфеткой. Не наносите средство на горячие поверхности.

При обработке сильнозагрязненных металлических поверхностей предварительно очистите их с помощью универсальных нейтральных моющих средств (смотрите выше) с последующим мытьем чистой водой без содержания хлора.

**Категорически запрещается:**

использование абразивных и химически активных веществ (в том числе ацетона, бензина, *хлорсодержащих* и кислотосодержащих моющих веществ), жёстких губок для очистки наружных поверхностей изделия.

**Производитель:** ООО ПК «РостЕвроСтрой»

**Адрес:** 344111, г. Ростов-на-Дону, пр. 40-летия Победы, д. 306а

**Тел.:** 8(863) 206-16-86(многоканальный), 269-99-34, 269-99-35,  
269-99-36, 269-99-37, 269-99-38, 269-95-61

**Тел. технической поддержки:** 8(863)-269-99-39

**E-mail:** [2699935@rostovturniket.ru](mailto:2699935@rostovturniket.ru), [2699935@mail.ru](mailto:2699935@mail.ru)

**Сайт:** [www.rostovturniket.ru](http://www.rostovturniket.ru), [www.постовтурникет.рф](http://www.постовтурникет.рф)