

ЗЭТАРУС

МАРКЕТИНГОВЫЙ ПАСПОРТ ПРОДУКТА

**Скобы металлические
СД**



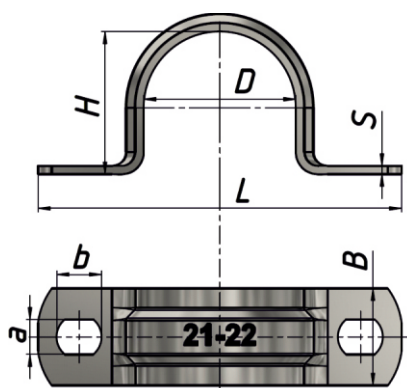
**8 800 201-23-42
nzeta.ru**



СКОБЫ МЕТАЛЛИЧЕСКИЕ СД



Скобы двухлапковые служат для крепления труб, кабелей и проводов, металлорукава и металлорукава в ПВХ изоляции к строительным конструкциям с помощью винтов, шурупов, пристрелки.



Технические характеристики	
Климатическое исполнение	УТ1,5
Материал	Сталь оцинкованная
Изготавливается по	ТУ 27.33.13.130 -043-99856433-2020

Скоба СД XX-XX

Скоба двухлапковые СД

25-26 Диапазон диаметров труб и кабелей в миллиметрах

Артикул	Наименование	Размер, мм					
		D	H	L	S	B	a*b
zeta41610	СД10-11	11	10	39,1	0,8	10	4x6
zeta41611	СД12-13	13	12	45	0,8	12	5x6,5
zeta41612	СД14-15	15	14	44,4	0,8	12	5x6,5
zeta41613	СД16-17	17	16	49,9	0,8	12	5x6,5
zeta41614	СД19-20	20	19	52	1	12	5x6,5
zeta41615	СД21-22	22	21	52,1	1	12	5x6,5
zeta41616	СД25-26	26	25	60	1,2	14	6x8,5
zeta41617	СД31-32	32	31	66,8	1,2	14	6x8,5
zeta41618	СД38-40	40	38	83,1	1,2	14	6x8,5
zeta41619	СД48-50	50	48	94,4	1,2	14	6x8,5
zeta41627	СД60-63	63	60	102,6	1,5	16	6x8,5