

# AN-Motors ARW

Функциональный и надежный привод для откатных ворот



# АССОРТИМЕНТ

ARW-600KIT/ARW-1000KIT



**Механический** концевой выключатель

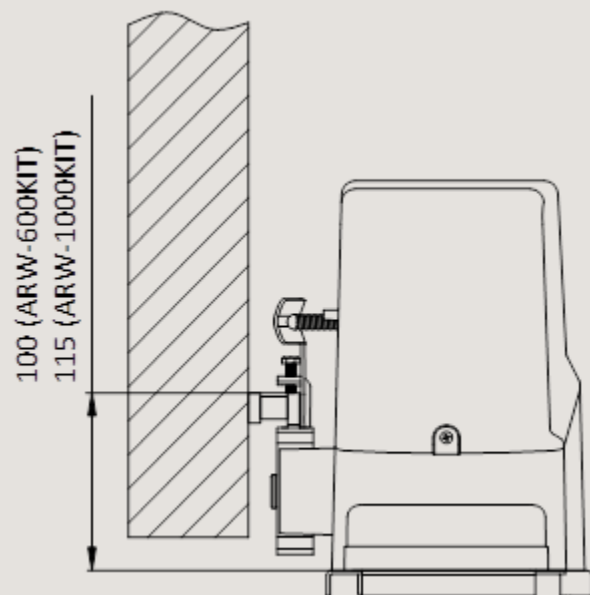
ARW-600MKIT/ARW-1000MKIT



**Магнитный** концевой выключатель с Датчиком Холла

# ГАБАРИТНЫЕ РАЗМЕРЫ

Монтажные и габаритные размеры приводов ARW-600 и ARW-1000 отличаются.



**ARW-1000**



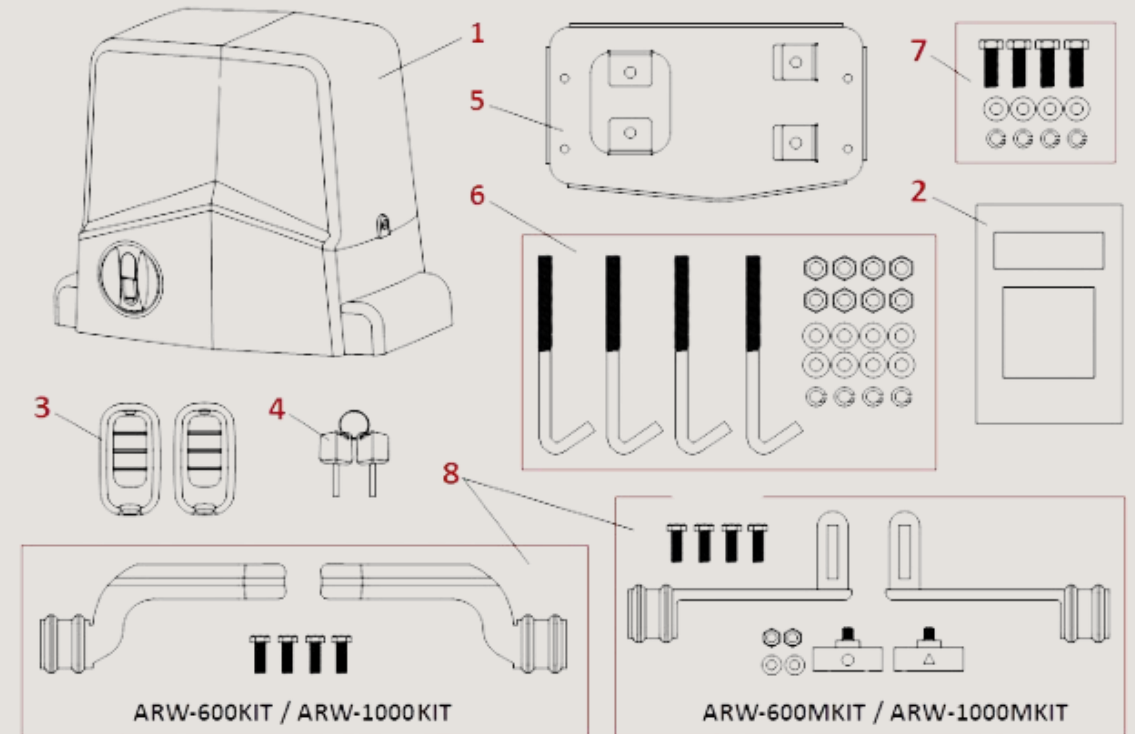
250×210×315

**ARW-600**



230×190×300

# КОМПЛЕКТАЦИЯ



- 1 – Привод со встроенным блоком управления (1 шт.)
- 2 – Руководство по монтажу и эксплуатации (1 шт.)
- 3 – Пульт радиоуправления (2 шт.)
- 4 – Ключ разблокировки (2 шт.)
- 5 – Основание монтажное (1 шт.)
- 6 – Метизы крепления основания: крюк фундаментный (4 шт.), гайка (8шт), шайба плоская (8 шт.), шайба пружинная (4 шт.)
- ARW-600KIT / ARW-600MKIT крюк M8; ARW-1000KIT / ARW-1000MKIT крюк M10
- 7 – Метизы крепления привода к основанию: болт M10×30 (4 шт.), шайба плоская (4 шт.), шайба пружинная (4 шт.)
- 8 – Кронштейны конечных положений
- ARW-600KIT / ARW-1000KIT: кронштейн (2 шт.), болт M6×20 (4 шт.)
- ARW-600MKIT / ARW-1000MKIT: кронштейн (2 шт.), болт M6×20 (4 шт.), магнит (2 шт.), гайка (2 шт.), шайба плоская (2 шт.)

# ТЕХНИЧЕСКИЕ ХАРАКТЕРИСТИКИ

Параметр	ARW-600KIT ARW-600MKIT	ARW-1000KIT ARW-1000MKIT
Крутящий момент, Нм	20	27
Максимальная скорость движения створки ворот, м/мин	10	12
Максимальная масса створки ворот, кг	600	1000
Максимальная ширина проема ворот, м	8	10
Напряжение питания	230 В ± 10 % / 50Гц	
Потребляемая мощность, Вт	300	500
Максимальный ток потребления, А	1,5	3
Питание электродвигателя	230В ~	
Термозащита электродвигателя, °С	145	
Максимальное время непрерывной работы, мин	6	10
Максимальная циклическая продолжительность включения (режим)	25% (S3)	
Радиоуправление	433,92 МГц	
Максимальное количество пультов, шт	50 пультов (АТ-4L, АТ-4N, АТ-4)	
Степень защиты	IP44 (требуется заземление)	
Диапазон температуры окружающей среды	-30°С ...+65°С	
Габаритные размеры, мм	230×190×300	250×210×315
Масса привода (брутто), кг	9,5	13

# НАДЕЖНЫЙ

- Стабильно работает в морозы до  $-30^{\circ}\text{C}$  и до  $-50^{\circ}\text{C}$  с обогревательным элементом
- Ресурс не менее 50 000 циклов
- Гарантия – 2 года





# ФУНКЦИОНАЛЬНЫЙ

- Автоматическая настройка конечных положений
- Режим пошагово
- Пешеходный режим
- Коллективный режим
- Настройка автоматического закрытия
- Настройка автоматического закрытия по фотоэлементам
- Настройка плавного разгона
- Настройка замедления или торможения

# ЛЕГКО НАСТРАИВАЕТСЯ

Привод AN-Motors ARW легко настраивается при помощи четырех дипов, двух потенциометров и кнопок управления

## 1 DIP-переключатели

DIP 1 - Автоматическое закрытие

DIP 2 - Автоматическое закрытие по фотоэлементам

DIP 3 - Плавный разгон

DIP 4 - Замедление или торможение

## 2 Кнопки управления

WORK – PAUSE – REMOTES – START

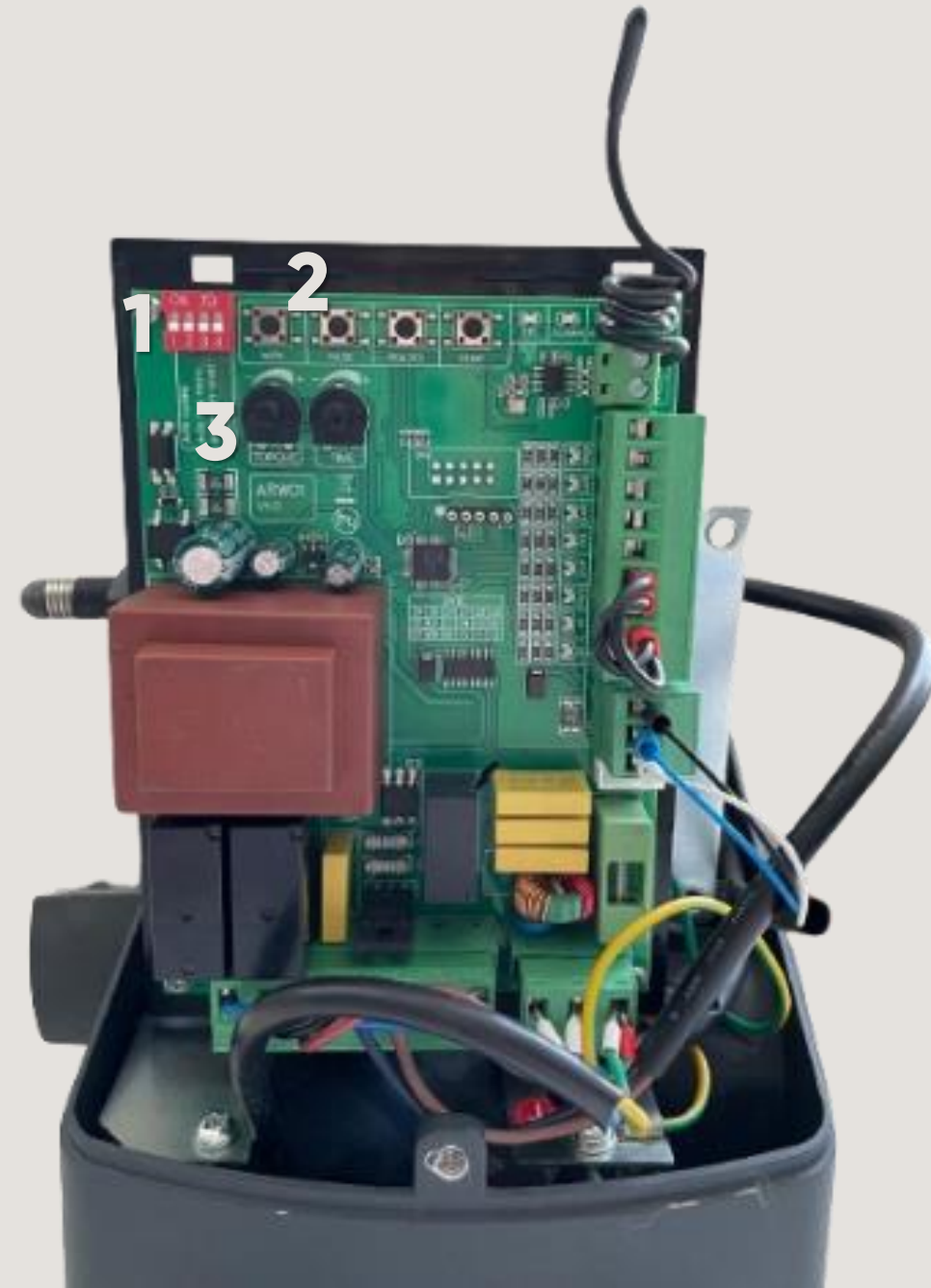
## 3 Потенциометры

TORQUE – Регулировка мощности привода

TIME – Регулировка времени медленной скорости и времени торможения



Плата переводится в горизонтальное положение для удобной настройки привода на объекте





# УСТАНОВЛЕН НАДЕЖНЫЙ ЭЛЕКТРОДВИГАТЕЛЬ



**В электродвигателях AN-Motors ARW используется медная обмотка, а не алюминиевая**

Такое решение исключает риски переламывания проводки под изоляцией при работе автоматики и защищает мотор от перегрева, повышая производительность и продлевая срок службы привода



Аналогичные приводы на рынке используют в обмотке мотора более дешевый алюминий. Электропроводность алюминия составляет 65% от электропроводности меди. Моторы с алюминиевой обмоткой быстрее перегреваются и чаще выходят из строя.

Обратите внимание! Сейчас многие производители используют технологию окраски, или обмеднения алюминиевой жилы. Узнать какой металл внутри можно только разрезав ее

# УСТОЙЧИВ К ВИБРАЦИЯМ И УДАРНЫМ НАГРУЗКАМ



**Между мотором и шестерней в приводах AN-Motors ARW стоит цельный червячный вал**

Цельная конструкция вала дольше сохраняет работоспособность при вибрациях и ударных нагрузках. Надежный вал продлевает срок службы автоматики



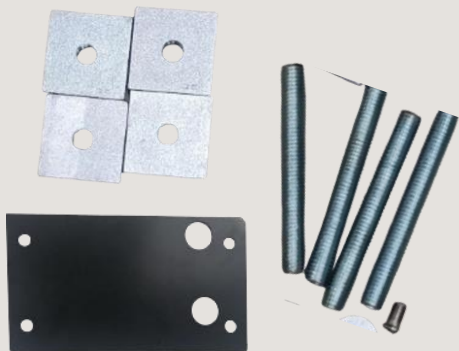
Аналогичные приводы на рынке используют в конструкции составной вал. Каждое дополнительное соединение элементов такого вала увеличивает риск излома и выхода привода из строя с последующей его заменой. Привод с составным валом прослужит намного меньше, чем привод с цельным валом

# ПРОСТО МОНТИРУЕТСЯ



**Анкерные болты и цельная монтажная пластина упрощают монтаж автоматики и требуют меньшего количества сварных работ**

Пластины AN-Motors можно устанавливать на уже подготовленное основание и ее не надо заранее затапливать в бетон. Затраты на монтаж значительно снижаются, а также снижается риск ошибки при замерах



У аналогичных приводов в комплекте идут четыре отдельных металлических квадрата. При монтаже необходимо правильно отмерить и потом приварить каждый отдельный квадрат. Растет риск ошибки монтажа!

Также на рынке встречаются варианты с плоской пластиной, которую обязательно необходимо заранее затапливать в бетон

# ЗАЩИЩЕН ОТ ПОПАДАНИЯ ВЛАГИ



**Наличие козырька над концевым выключателем защищает привод от попадания влаги**

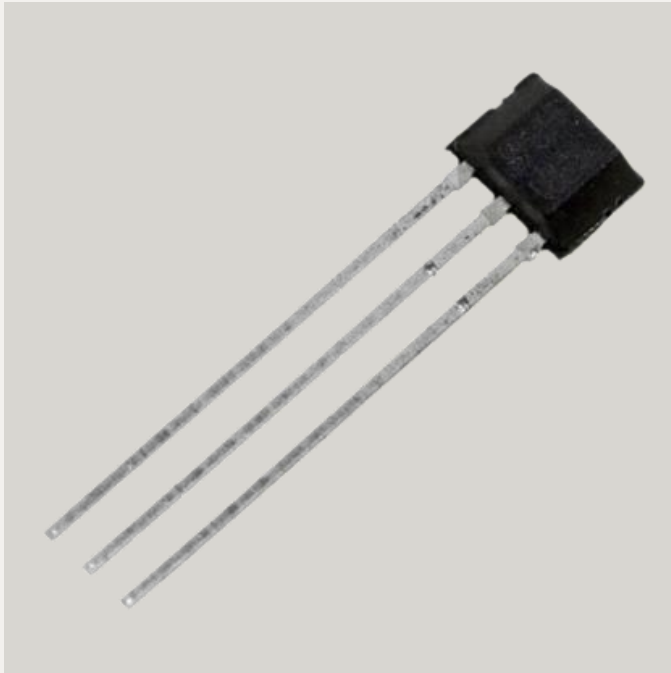
Привод дополнительно защищен от обледенения и стабильно работает в морозы



Аналогичные приводы на рынке не имеют козырька над концевым выключателем, увеличивая риск попадания на плату влаги, что приведет к выводу из строя привода. Наличие влаги также может привести к обледенению концевика при низких температурах, что не позволит приводу открывать ворота в морозы

# ТОЧНО ОСТАНАВЛИВАЕТ ВОРОТА

В приводах AN-Motors ARW используется магнитный концевой выключатель с Датчиком Холла, гарантирующий точную остановку ворот и стабильную работу в сильные морозы



## Датчик Холла

- Невозможно повредить
- Точная остановка ворот
- Неприхотливость
- Работа в любых климатических условиях
- Неограниченный ресурс



Аналогичные приводы на рынке используют геркон, имеющий следующие недостатки:

- Механическое замыкание контактов: возможное обгорание и залипание
- Нарушение точности остановки ворот в конечных положениях
- Ограниченный ресурс

# ИМЕЕТ ЗАПАС МОЩНОСТИ

В приводах AN-Motors ARW предусмотрен почти двухкратный запас прочности, чтобы нивелировать ошибки монтажа и учесть реальные погодные условия. При задекларированном крутящем моменте 27 Нм, фактически, AN-Motors ARW-1000 выдает на 40% больше – 45 Нм.

## Таблица сравнения реальных показателей по результатам тестирования на испытательном участке АЛЮТЕХ

Параметр	Сегмент до 600 кг.		Сегмент до 1 000 кг.	
	Популярный аналог	AN-Motors ARW	Популярный аналог	AN-Motors ARW
Максимальный крутящий момент измеренный, Нм	19	<b>25</b> <sup>+28%</sup>	35	<b>45</b> <sup>+31%</sup>
Усилие создаваемой приводом при максимальном моменте, Н	500	<b>781</b> <sup>+15%</sup>	1 029	<b>1 184</b> <sup>+56%</sup>
Номинальный крутящий момент измеренный, Нм	16	<b>22</b>	28	<b>42</b>
Усилие создаваемой приводом при номинальном моменте, Н	421	<b>688</b>	824	<b>1105</b>

# СЕРТИФИЦИРОВАН В ЕАЭС

Приводы AN-Motors ARW полностью соответствуют требованиям безопасности и надежности ЕАЭС, что подтверждается испытаниями национального института по стандартизации БелГИСС. Наличие сертификата означает, что приводы прошли проверку на множество критериев работы, самые важные из которых приведены в таблице ниже

Критерий проверки	Результат
Защита от поражения электрическим током	Класс 1
Защита от воздействия воды и внешних условий	IP44
Защита от контакта случайного контакта с токоведущими частями	Да
Защищенность токоведущих частей привода	Да
Отсутствие чрезмерного перегрева при нормальной эксплуатации	Да
Стабильная работа при наиболее неблагоприятном напряжении в пределах от 0,94 до 1,06 номинального напряжения	Да
Обеспечена безопасность от возгорания в результате нормальной или небрежной работы	Да
Механическая прочность при ударах 0,5 Дж в каждую точку кожуха, которую считают наиболее слабой	Да
Защищенность внутренней проводки от соприкосновений с движущимися частями, с заусенцами, охлаждающими ребрами и кромками	Да
Защищенность неметаллических материалов от воспламенения и распространения огня	Да
Стойкость к коррозии	Да

# ГАРАНТИЯ – 2 ГОДА

Автоматика AN-Motors ARW обслуживается в рамках программы сервисной поддержки АЛЮТЕХ





# ОПТИМАЛЬНОЕ РЕШЕНИЕ

Автоматика AN-Motors ARW является оптимальным и недорогим решением для установки на стандартные ворота с простым заполнением

- Ресурс не менее 50 000 циклов
- Защита от перегрева двигателя благодаря медной обмотке
- Стабильная работа в морозы до  $-30^{\circ}\text{C}$  или до  $-50^{\circ}\text{C}$  с обогревательным элементом
- Быстрая и удобная настройка
- Подключение базовых аксессуаров (фотоэлементы, сигнальная лампа и внешняя антенна)



# Личный кабинет

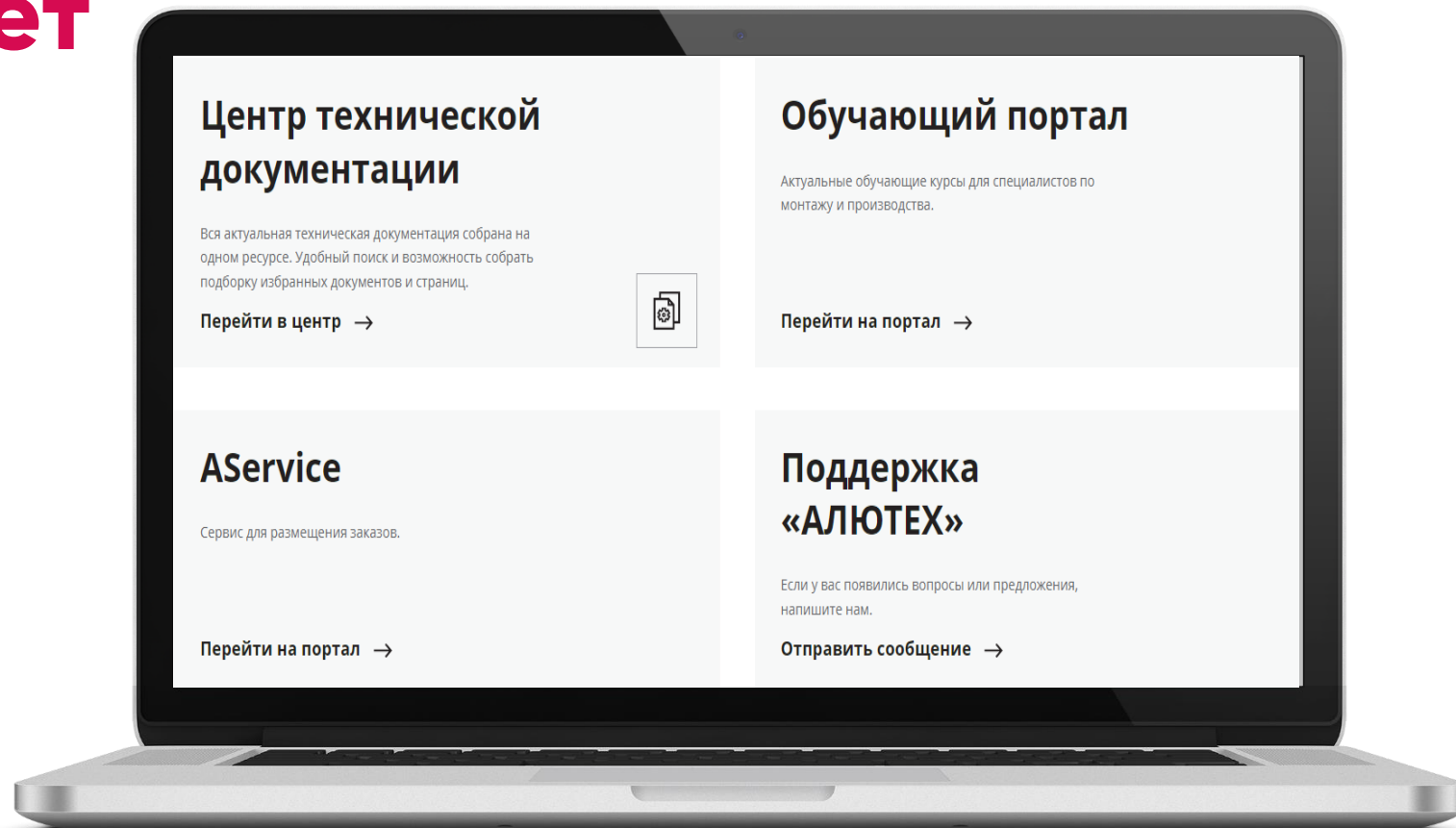
## Быстрый доступ к материалам

Инструкции

Сертификаты соответствия

Маркетинговая поддержка

Шаблоны заказов



[Вход в личный кабинет](#)

