

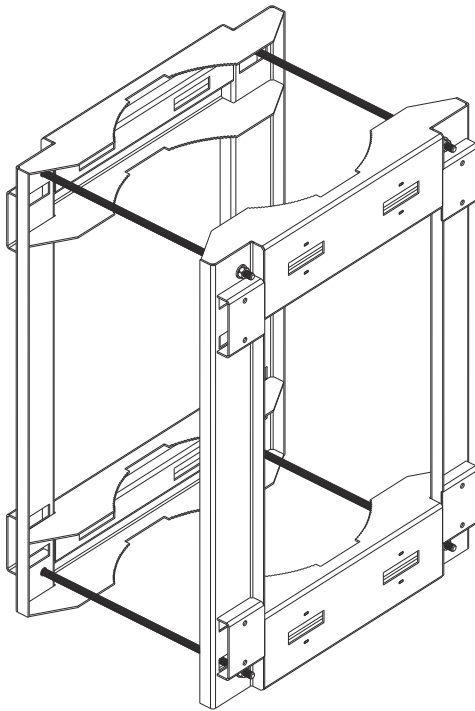


Паспорт

Комплект
крепления на столб
ККС-ШТВ-Н-12-18U

ИДФУ 305503.131

ISO
9001



Модификация	Габариты упаковки (ВхШхГ)	Размер шкафа по высоте (мм)	Размер шкафа по ширине (мм)	Диаметр круглых опор (мм)	Масса (кг)
ККС-ШТВ-Н-12-18U	140x910x670	600-700 (12-18U)	600	Ø 200-430	35

СВИДЕТЕЛЬСТВО О ПРИЕМКЕ

Комплект крепления на столб ККС-ШТВ-Н-12-18U соответствует техническим условиям ТУ РБ 800008148.006-2010 и признан годным к эксплуатации

Представитель ОТК

М.П. _____ / _____
личная подпись / расшифровка подписи

_____ год, месяц, число

СВИДЕТЕЛЬСТВО ОБ УПАКОВЫВАНИИ

Комплект крепления на столб ККС-ШТВ-Н-12-18U упакован согласно требованиям, предусмотренным технической документацией

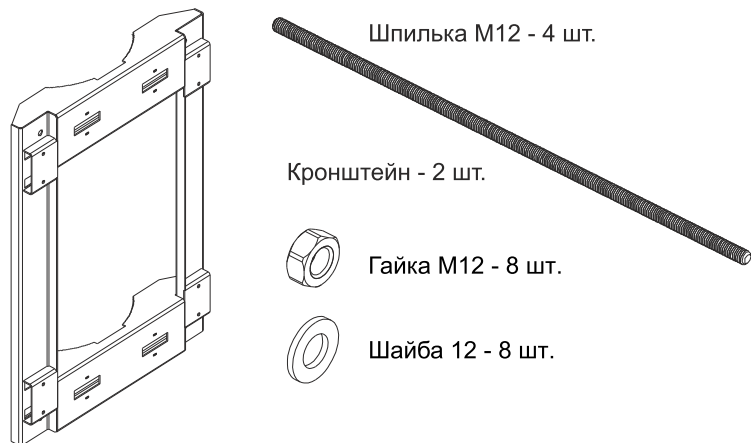
Упаковал

М.П. _____ / _____
личная подпись / расшифровка подписи

_____ год, месяц, число

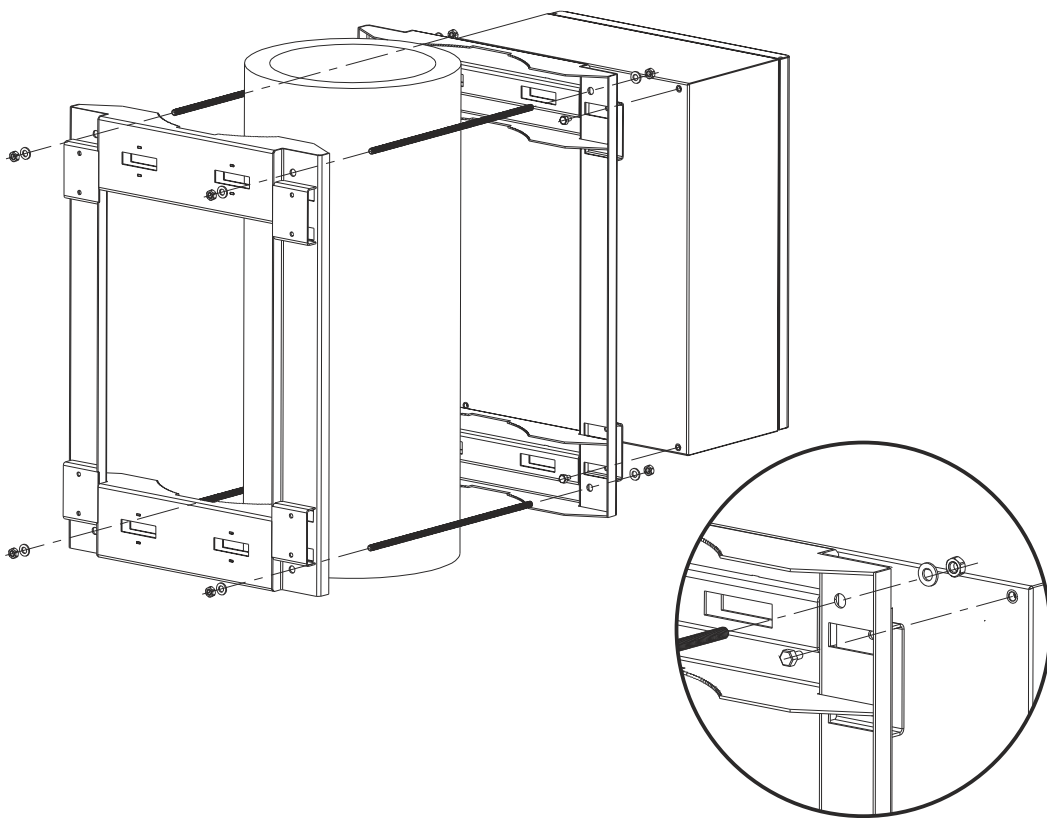
ВНИМАНИЕ! Производитель оставляет за собой право вносить изменения в конструкцию изделия без ухудшения его функциональных характеристик. Сохраняйте паспорт в течение гарантийного срока.

КОМПЛЕКТ ПОСТАВКИ

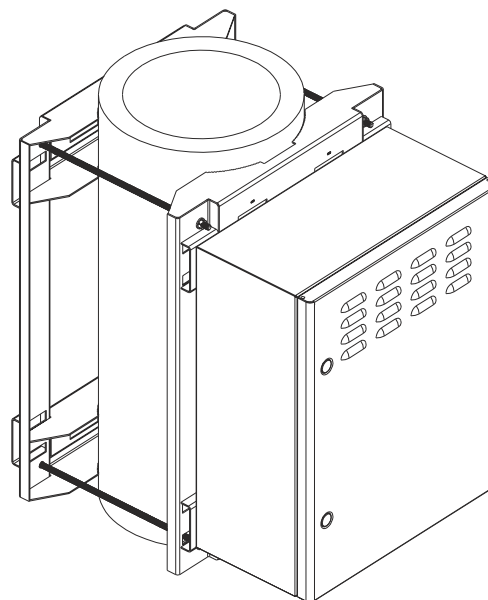


УСТАНОВКА ИЗДЕЛИЯ

Установите изделие на требуемой высоте опоры, стянув кронштейны при помощи шпилек М12, гаек М12 и шайб 12, с усилием не ниже 3 кН. Закрепите на кронштейне шкаф при помощи болтов М8, входящих в состав комплекта поставки шкафа.



НАЗНАЧЕНИЕ ИЗДЕЛИЯ



Комплект крепления на столб ККС-ШТВ-Н-12-18U представляет собой конструкцию для надежного и удобного крепления шкафов серии ШТВ-Н высотой 12U и 18U. Несущая способность при равномерно распределенной статической нагрузке составляет 150 кг.

ДОПОЛНИТЕЛЬНАЯ ИНФОРМАЦИЯ

1. ГАРАНТИИ ИЗГОТОВИТЕЛЯ

- 1.1 Изготовитель гарантирует соответствие качества шкафов требованиям технических условий при соблюдении потребителем условий эксплуатации, транспортирования и хранения.
- 1.2 Гарантийный срок эксплуатации шкафов 12 месяцев.
- 1.3 Гарантийный срок хранения не более 6 месяцев.

2. УСЛОВИЯ ТРАНСПОРТИРОВАНИЯ, ХРАНЕНИЯ И УТИЛИЗАЦИИ

- 2.1 Изделие не содержит в своем составе материалов опасных для жизни и здоровья человека, вредных для окружающей среды. Не требует специальных мер предосторожности при транспортировании, хранении и утилизации.
- 2.2 Транспортирование шкафов в упаковке может осуществляться любым видом транспорта в крытых транспортных средствах, в соответствии с правилами перевозки грузов, действующих на данном виде транспорта. Условия транспортирования, в части воздействия климатических факторов, должны соответствовать группе хранения 4 по ГОСТ 15150.
- 2.3 Условия хранения по группе 2 ГОСТ 15150-69.
- 2.4 Утилизацию изделия производят по общим правилам, действующим у потребителя.

3. АДРЕС ИЗГОТОВИТЕЛЯ:

Республика Беларусь, 223051, Минская область, Минский район, п. Колодищи, ул. Минская, дом 67А, тел.: +375 (17) 500-00-00, e-mail: info@cmo.ru, сайт: www.cmo.ru