

ТУРНИКЕТЫ- ТРИПОДЫ

FA00151-RU



ИНСТРУКЦИЯ ПО МОНТАЖУ

STILE ONE

RU Русский



ВНИМАНИЕ!

Важные правила техники безопасности: ПРОЧИТАЙТЕ ВНИМАТЕЛЬНО!



Предисловие

• Это изделие должно использоваться исключительно по назначению. Любое другое применение рассматривается как опасное. CAME S.p.A. не несет никакой ответственности за ущерб, вызванный неправильным применением изделия. • Действие гарантии, а значит, и правильная установка изделия обусловлены соблюдением технических характеристик и правильной процедуры монтажа в соответствии с определенными правилами, мерами безопасности и соответствующим использованием, указанными в технической документации на эти товары. • Следует хранить эти предупреждения вместе с инструкциями по установке и эксплуатации компонентов автоматической системы.

Перед установкой

(проверка существующего состояния: если проверка дала отрицательные результаты, необходимо повременить с началом монтажных работ до тех пор, пока условия работы не будут полностью соответствовать требованиям безопасности)

• Монтаж и настройка оборудования должны выполняться исключительно квалифицированным персоналом • Необходимо выполнять монтаж, проводку кабелей, электрические подключения и наладку системы в соответствии с установленными правилами, мерами безопасности и соответствующим использованием, указанными в технической документации на эти товары • Перед тем как приступить к выполнению каких-либо работ, необходимо внимательно прочитать все инструкции; неправильный монтаж может стать источником опасности и привести к нанесению ущерба людям или имуществу • Необходимо проверить, чтобы автоматика была в хорошем состоянии, отрегулирована и сбалансирована, исправно открывалась и закрывалась. При необходимости следует также установить надлежащие защитные приспособления или дополнительные сенсоры безопасности • Следует убедиться в том, что открывание турникета не приведет к возникновению опасных ситуаций • Запрещается устанавливать автоматику в перевернутом положении или на элементы, склонные к прогибанию. При необходимости следует использовать усиленные детали в местах крепления • Запрещается устанавливать турникет на наклонной поверхности • Необходимо проверить, чтобы вблизи не было ирригационных устройств, которые могут намочить автоматику снизу вверх.

Монтаж

• Необходимо разметить и отделить участок проведения монтажных работ с целью предотвращения доступа к нему посторонних, особенно детей • Нужно проявлять максимальную осторожность при обращении с автоматикой, масса которой превышает 25 кг. При необходимости следует воспользоваться специальными инструментами для безопасной транспортировки системы • Устройства безопасности SE должны устанавливаться в соответствии с требованиями действующих нормативов, норм безопасности, с учетом состояния окружающей среды, типа требуемого обслуживания и характера воздействия на турникеты. Места, которые несут в себе опасность сдавливания, зажима и затягивания, должны быть надлежащим образом защищены • Необходимо сообщить пользователю обо всех остаточных рисках с помощью специальных символов • Все устройства управления открыванием (кнопки, ключи-выключатели, считыватели магнитных карт и т.д.) должны быть установлены на расстоянии не менее 1,85 м от периметра рабочей зоны турникета и вне досягаемости для людей снаружи. Кроме того, контактные устройства управления (выключатели, проксимити-устройства и т.д.) должны быть установлены на высоте не менее 1,5 м и не должны быть общедоступны • На турникет должна быть нанесена идентификационная маркировка • Перед тем как подать напряжение на турникет, необходимо убедиться в том, что идентификационные данные соответствуют параметрам сети • Следует обеспечить должное заземление турникета в соответствии с действующими нормами безопасности • Производитель снимает с себя всякую ответственность за использование неоригинальных изделий, что среди прочего подразумевает снятие изделия с гарантии • Перед тем как сдать систему конечному пользователю, необходимо проверить соответствие показателей системы требованиям нормативов EN 12453 и EN 12445, убедиться в правильной настройке автоматики, исправной работе устройств безопасности и разблокировки привода • Следует прикрепить на видном месте, где это необходимо, предупреждающие знаки.

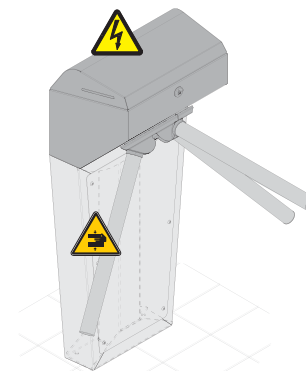
Специальные инструкции и рекомендации для пользователей

• Необходимо оставлять свободной и чистой рабочую зону турникета. Следует проверить, чтобы в зоне действия фотоэлементов не было препятствий

• Не позволять детям играть с переносными или фиксированными устройствами управления или находиться в зоне движения турникета. Необходимо держать брелоки-передатчики и другие устройства управления в недоступном для детей месте во избежание случайного запуска системы • Устройство не предназначено для использования детьми в возрасте до 8 лет и людьми с ограниченными физическими, сенсорными и умственными способностями или же людьми, не имеющими достаточного опыта или знаний, если только им не были даны соответствующие знания или инструкции по применению системы специалистом компании. Работы по чистке и техническому обслуживанию, которые должен выполнять пользователь, нельзя доверять детям. • Следует часто проверять систему на наличие возможных неполадок в работе или других следов износа или повреждений на подвижных конструкциях, компонентах автоматической системы, местах крепления, проводке и доступных подключениях. Необходимо следить за чистотой и смазкой шарнирных узлов и механизмов скольжения (направляющих) • Выполнять функциональную проверку работы фотоэлементов каждые шесть месяцев. Необходимо следить за тем, чтобы стекла фотоэлементов были всегда чистыми (можно использовать слегка увлажненную водой мягкую тряпку; категорически запрещается использовать растворители или другие продукты бытовой химии, которые могут повредить устройства) • В том случае, если необходимо произвести ремонт или регулировку автоматической системы, следует отключить электропитание привода и не использовать устройство до тех пор, пока не будут обеспечены безопасные условия работы системы • Следует обязательно отключить электропитание перед тем, как разблокировать привод вручную. Необходимо внимательно ознакомиться с инструкциями • Если кабель электропитания поврежден, он должен быть заменен изготовителем или специалистами с надлежащей квалификацией и необходимыми инструментами во избежание возникновения опасных ситуаций • Пользователю категорически запрещается выполнять действия, не указанные и не предусмотренные в инструкциях. Для ремонта, внепланового технического обслуживания и регулировки автоматической системы следует обращаться в службу технической поддержки • Необходимо отмечать выполнение работ в журнале периодического технического обслуживания.

Особые инструкции и рекомендации для всех

• Следует избегать контакта с петлями или другими подвижными механизмами турникета во избежание травм • Запрещается находиться в зоне действия турникета во время его движения • Запрещается препятствовать движению турникета, так как это может привести к возникновению опасных ситуаций • Следует всегда уделять особое внимание опасным местам, которые должны быть обозначены специальными символами и/или черно-желтыми полосами • Во время использования ключа-выключателя или устройства управления в режиме «Присутствие оператора» необходимо постоянно следить за тем, чтобы в радиусе действия подвижных механизмов системы не было людей • Турникет может начать движение в любой момент, без предварительного сигнала • Необходимо всегда отключать электропитание перед выполнением работ по чистке или техническому обслуживанию системы.



Осторожно! Возможно травмирование рук.



Опасность поражения электрическим током.

УСЛОВНЫЕ ОБОЗНАЧЕНИЯ

📖 Этот символ обозначает раздел, требующий особого внимания.

⚠️ Этот символ обозначает раздел, связанный с вопросами безопасности.

👉 Этот символ обозначает раздел, предназначенный для ознакомления конечного пользователя.

Все размеры приведены в мм, если не указано иное.

ОПИСАНИЕ

Моторизованный двухсторонний турникет из стали, окрашенной в серый цвет с эффектом апельсиновой корки, в комплекте с платой управления. В случае кратковременного аварийного отключения электроэнергии турникет свободно вращается в обоих направлениях. Штанги из стали aisi 304 с глянцевой отделкой.

Программирование и управление осуществляются с помощью систем дистанционного управления доступом по CRP.

В моторизованном двухстороннем турникете предусмотрена функция контроля доступа: устройство пропускает только одного человека в выбранном направлении. После получения команды турникет слегка поворачивается, приглашая человека пройти; при малейшем надавливании на штангу турникет завершает вращение и останавливается в исходном положении в ожидании новой команды. Можно выбрать режим свободного вращения или блокировки турникета.

Система защиты от несанкционированного доступа: энкодер выявляет попытки несанкционированно пройти через турникет и сообщает об этом посредством зуммера.

Система опускания штанг: в чрезвычайных ситуациях в случае кратковременного отключения электроэнергии штанга турникета опускается вниз, освобождая проход.

Ассортимент представлен следующими моделями:

001PSMM01 - Стандартный подвесной турникет-трипод

001PSMM02 - Подвесной турникет-трипод с системой опускания штанг

Дополнительные аксессуары:

001PSMMA-A - Светодиодные полосы

001PSMMA-B - Кронштейн для монтажа на стену

001PSMMA-C - Корпусная стойка

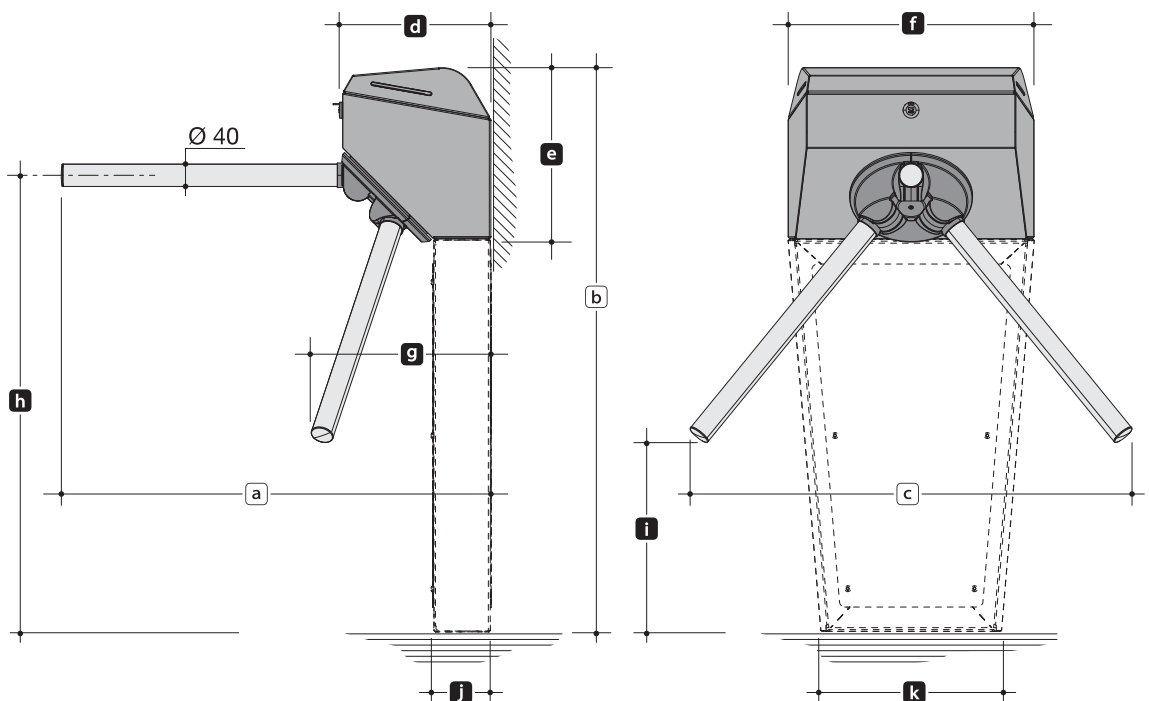
001PSMMA-D - Цилиндрическая стойка

Назначение

Турникет предназначен для регулирования и контроля доступа большого количества людей на территорию выставочных комплексов, стадионов, спортивных и торговых центров, парковок, станций метрополитена, общественных учреждений.

Габаритные размеры (мм)

- a** = 770
- b** = 998
- c** = 792
- d** = 265
- e** = 307
- f** = 440
- g** = 322
- h** = 805
- i** = 326
- j** = 100
- k** = 320



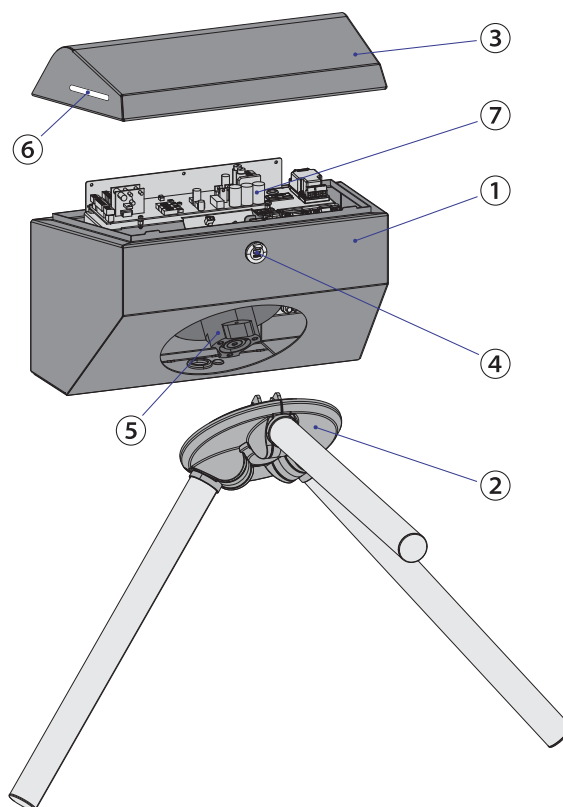
Технические характеристики

Модель	PSMM01	PSMM02
Класс защиты (IP)		44
Напряжение электропитания (В, 50/60 Гц):		~120/230 В
Номинальная мощность (Вт)		120
Потребляемая мощность в режиме ожидания (Вт)	4	10
Макс. количество проходов в минуту *		30
Класс изоляции		I
Масса (кг)	22	25
Диапазон рабочих температур (°C)		-20 - +55

* Показатель измеряется при работе турникета в режиме свободного доступа (см. функцию F77). При работе в управляемом режиме время зависит от скорости считывания системой контроля доступа.

Основные компоненты

1. Корпус
2. Трипод
3. Верхняя крышка
4. Замок крышки
5. Механизм
6. Место размещения светодиодного указателя
7. Плата управления



ОБЩИЕ ИНСТРУКЦИИ ПО МОНТАЖУ

⚠ Монтаж должен производиться квалифицированным персоналом в полном соответствии с требованиями действующих норм безопасности.

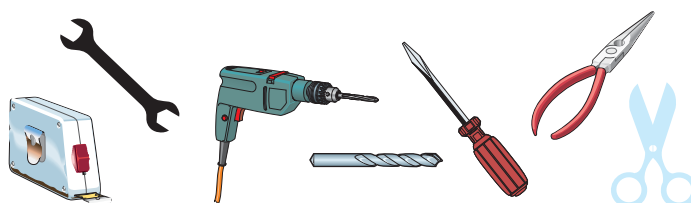
Предварительные проверки

⚠ Перед началом монтажных работ выполните следующее:

- при необходимости подготовьте гофрошланги для протяжки электрических кабелей;
- убедитесь в том, что питание платы осуществляется от отдельной линии с соответствующим автоматическим выключателем с расстоянием между контактами не менее 3 мм и категорией перенапряжения не ниже 3;
- подготовьте каналы для прокладки кабелей, гарантирующие надежную защиту от механических повреждений;
- ⚡ убедитесь в том, чтобы между соединениями кабеля и другими токопроводящими частями была предусмотрена дополнительная изоляция.

Инструменты и материалы

Перед началом монтажных работ убедитесь в наличии всех необходимых инструментов и материалов, которые позволят произвести установку системы в полном соответствии с действующими нормами безопасности. На рисунке представлен минимальный набор инструментов, необходимых для проведения монтажных работ.



Тип и минимальное сечение кабелей

Подключение	Длина кабеля	
	< 20 м	20 < 30 м
Привод с платой управления	3G x 1,5 мм ²	3G x 1,5 мм ²
Устройства управления	2 x 0,5 мм ²	2 x 0,5 мм ²
Устройства безопасности	2 x 0,5 мм ²	2 x 0,5 мм ²
Аксессуары 24 В	2 x 0,5 мм ²	2 x 0,5 мм ²

При напряжении 230 В и применении снаружи необходимо использовать кабели типа H05RN-F, соответствующие 60245 IEC 57 (IEC); в помещениях следует использовать кабели типа H05VV-F, соответствующие 60227 IEC 53 (IEC). Для электропитания устройств напряжением до 48 В можно использовать кабель FROR 20-22 II, соответствующий EN 50267-2-1 (CEI).

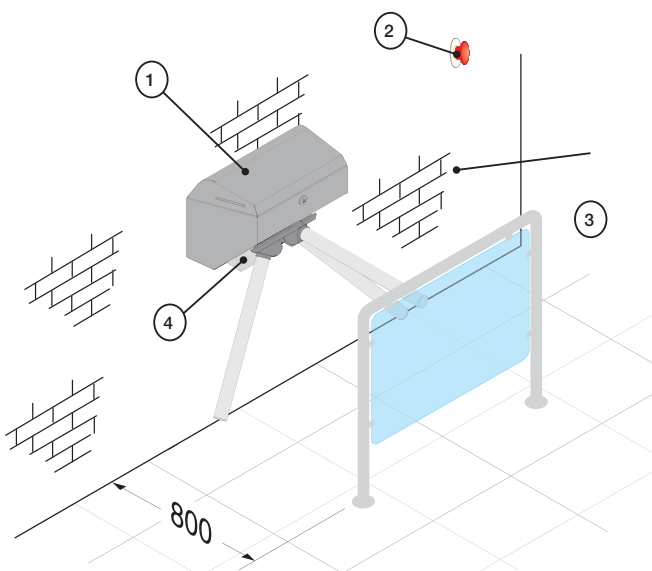
Для подключения через CRP используйте кабель типа UTP CAT5 длиной до 1000 м.

Если длина кабеля отличается от приведенной в таблице, его сечение определяется на основании реального потребления тока подключенными устройствами и в соответствии с указаниями, содержащимися в нормативе CEI EN 60204-1.

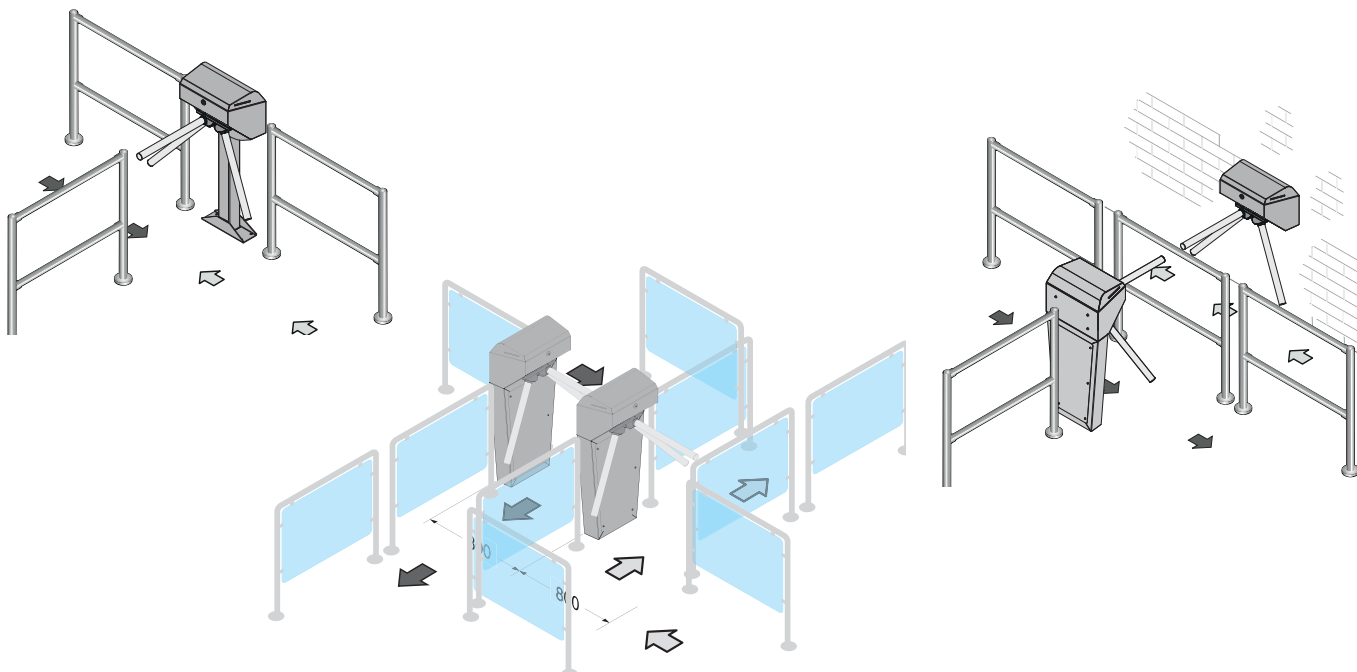
Для последовательных подключений, предусматривающих большую нагрузку на тот же участок цепи, значения в таблице должны быть пересмотрены с учетом реальных показателей потребления и фактических расстояний. При подключении устройств, не рассматриваемых в данной инструкции, следует руководствоваться технической документацией на соответствующее изделие.

Вариант типовой установки

1. Турникет со стойкой
2. Аварийная кнопка
3. Переносное ограждение
4. Разветвительная коробка



Варианты типовой установки



Приведенные ниже рисунки носят иллюстративный характер, так как пространство для крепления турникета и дополнительных принадлежностей может меняться от случая к случаю. Выбор наиболее подходящего решения должен осуществляться установщиком на месте.

Обратите особое внимание на то, чтобы стена или горизонтальная поверхность для монтажа турникета, была ровной.

Выберите место для установки турникета с учетом ширины контролируемого прохода и подключаемых аксессуаров.

Если турникет устанавливается вплотную к стене, необходимо оставить не менее 5 см с противоположной от трипода стороны.

⚠ Для монтажа турникета требуются два человека. Для перемещения и подъема оборудования используйте необходимые грузоподъемные приспособления.

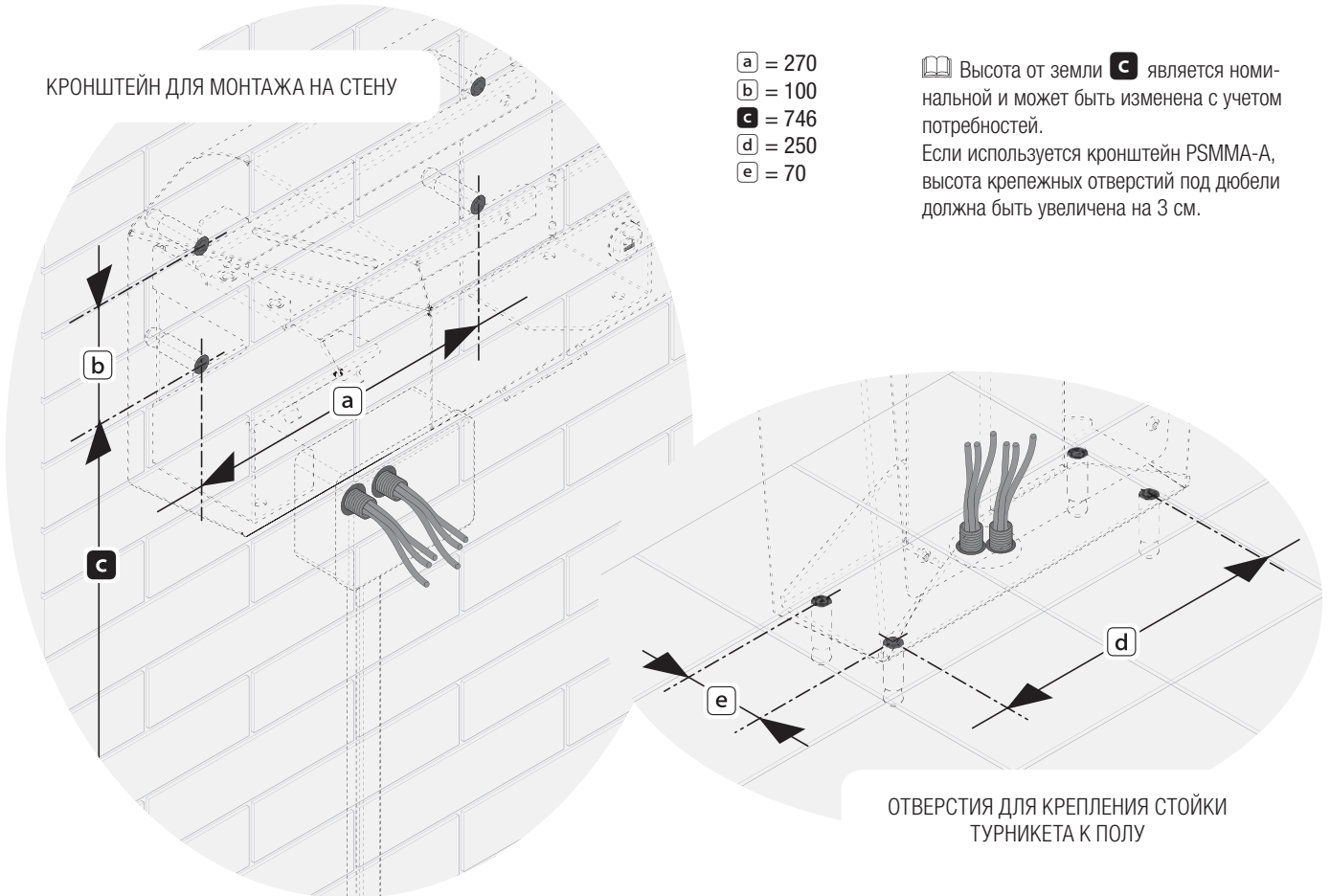
⚠ Опасность опрокидывания или падения! Не прислоняйтесь к турникету до его полной фиксации.

Разметка для крепления турникета

Выбрав нужное место расположения, проведите оси, как показано на рисунке, и отметьте их карандашом.

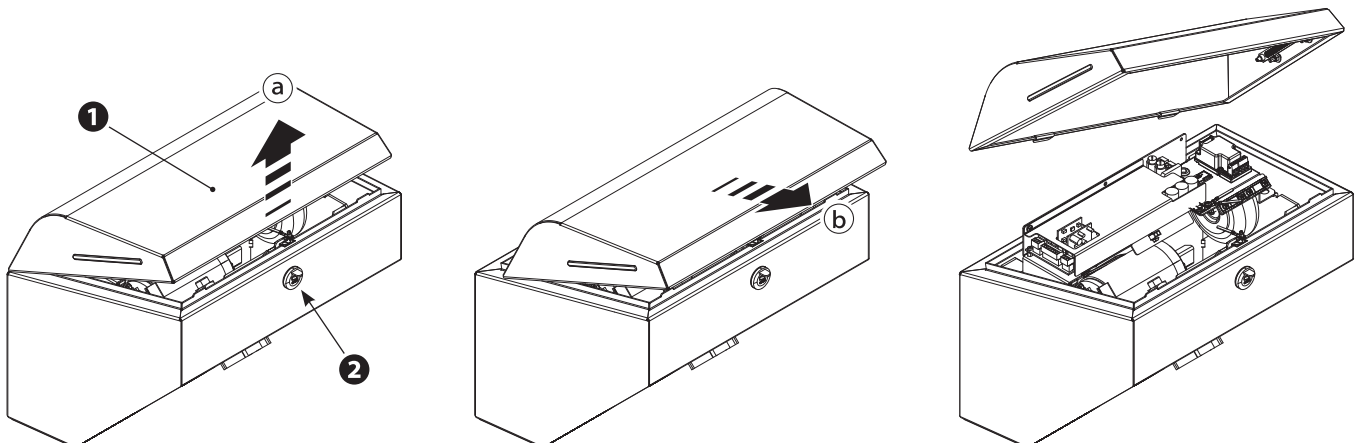
Просверлите отверстия в указанных местах и вставьте в них дюбели.

📖 Рекомендуется использовать крепежные детали, подходящие для конкретного типа монтажной поверхности. Отверстия в конструкции имеют диаметр $\varnothing 9$.



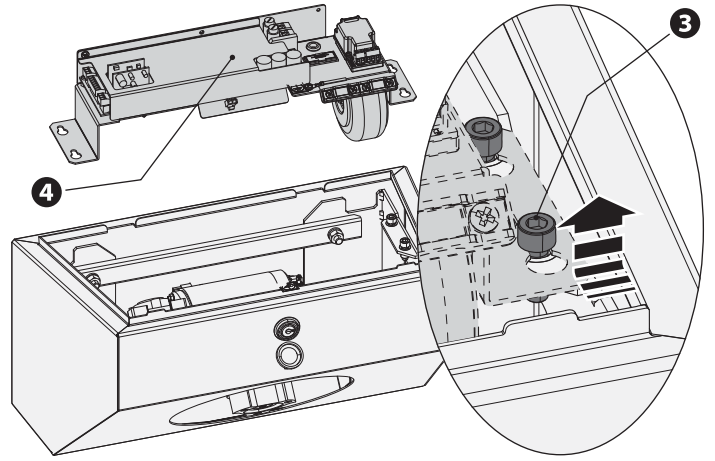
Открытие турникета

Разблокируйте верхнюю крышку **1**, воздействуя на замок **2**; приподнимите ее спереди **a** и сдвиньте вперед **b** для снятия.

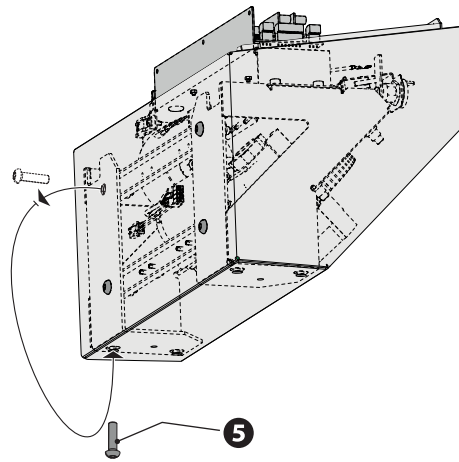


Монтаж на стену

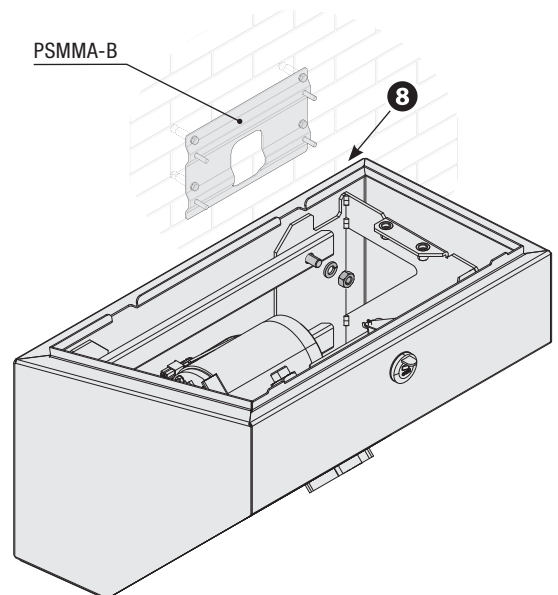
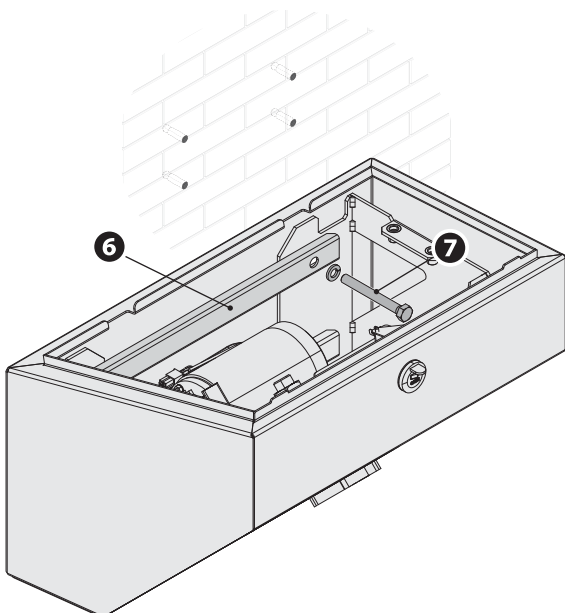
Ослабьте затяжку 4 винтов **3** и вытащите группу питания и управления **4** для доступа к стенке крепления корпуса.



Поочередно переместите болты **5** в основание корпуса.

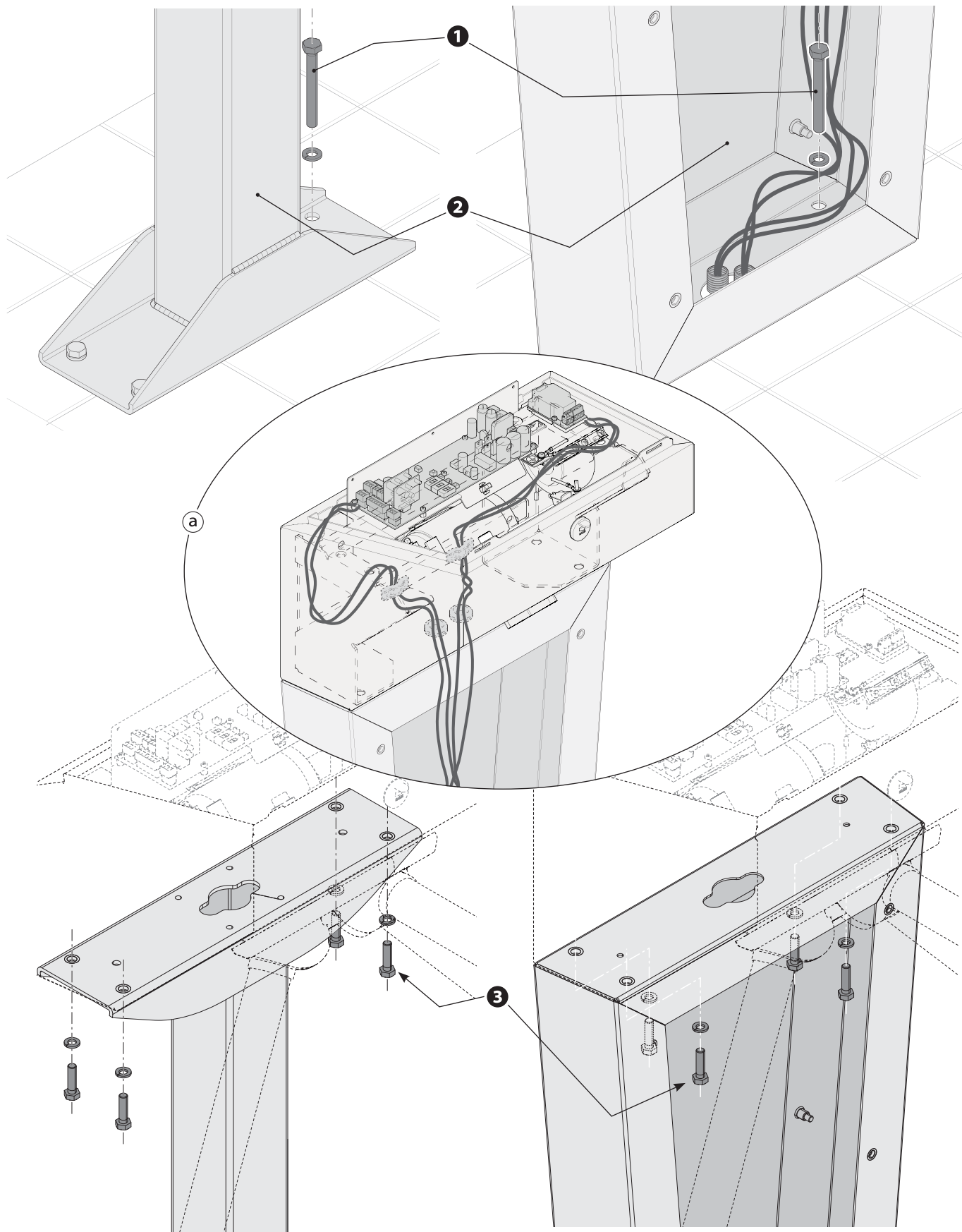


- Если кронштейн не используется, прикрепите турникет к стене подходящими крепежными деталями **7**, используя поперечные планки **6** в качестве усилительных элементов.
 - С кронштейном PSMMA-B используйте прилагаемые гайки и шайбы **8**.
- Просуньте кабели подключения через предусмотренные гермовводы.
Установите группу электропитания и управления **4** обратно в корпус.



Крепление к полу

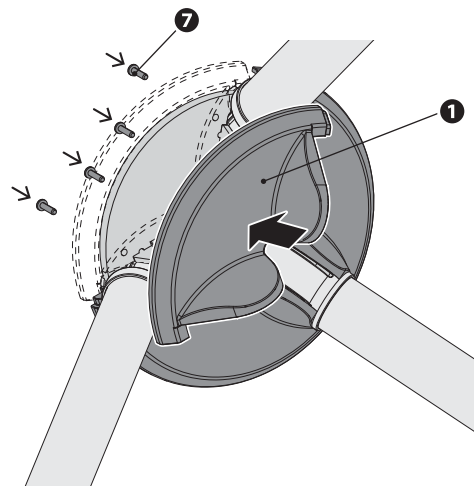
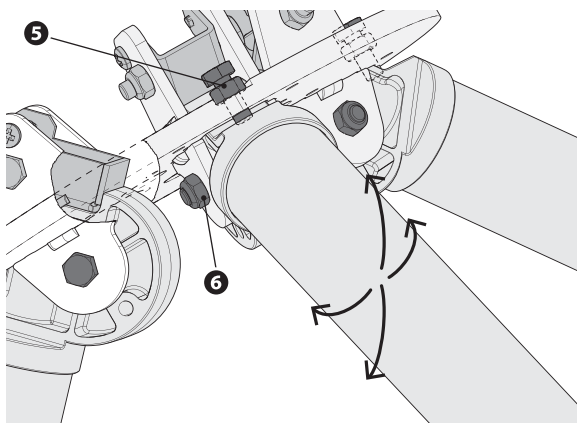
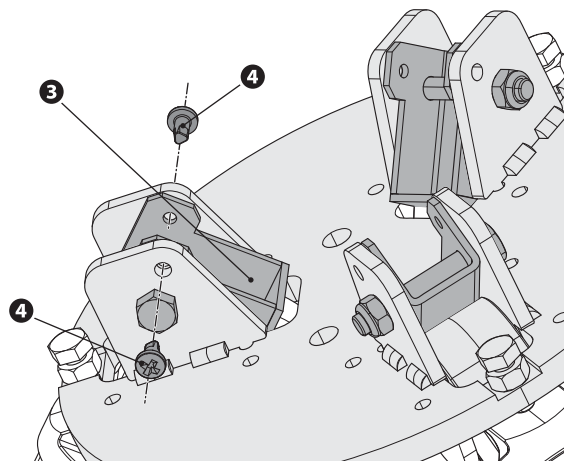
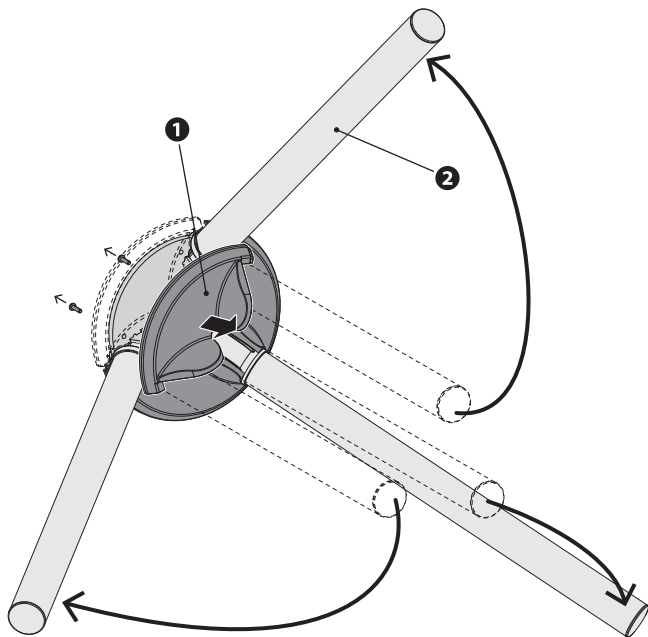
Прикрепите стойку цилиндрического или корпусного типа к полу подходящими крепежными деталями **1** (не прилагаются).
Просуньте провода внутрь стойки **2** и, с помощью специальных гермовводов, внутрь корпуса турникета **a**.
Установите и зафиксируйте корпус турникета на стойке прилагаемыми крепежными деталями **3**.



Подготовка трипода (только для PSMM01)

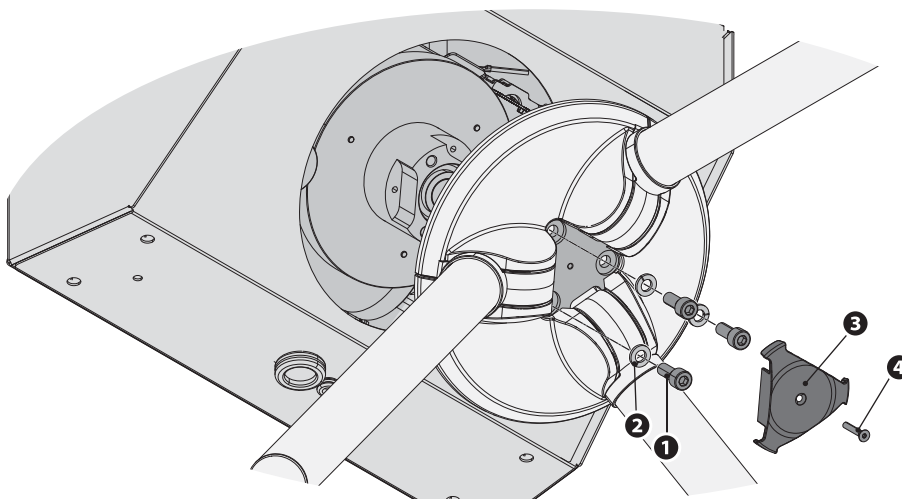
В стандартной версии с неподвижными штангами трипода, их необходимо обездвигнуть с помощью следующей процедуры:

- Снимите 3 крышки из ABS-пластика **1**. Приготовьте трипод, подняв рычаги-штанги **2** и зафиксировав кронштейн **3** путем его вращения.
- Зафиксируйте кронштейны винтами M4x8 **4**.
- Устраните зазоры по вертикали, отрегулировав затяжку болта **5**, и по горизонтали, энергично затянув болт **6**.
- Установите обратно крышки **1** и зафиксируйте их всеми винтами 3,9x16 **7**.



Крепление трипода

Прикрепите трипод к механизму вращения винтами M8x20 **1** и шайбами **2**; закройте заглушку **3** и зафиксируйте винтом M4x25 **4**.



⚠ Перед выполнением каких-либо настроек, регулировок или подключений в блоке управления необходимо отключить сетевое электропитание.

Напряжение электропитания платы управления ~120-230 В (50/60 Гц).

Электропитания устройств управления: =24 В.

📖 Ток =24 В, подаваемый платой, относится к типу SELV и не представляет опасности поражения электрическим током.

Все подключения защищены плавкими предохранителями.

ТАБЛИЦА ПРЕДОХРАНИТЕЛЕЙ

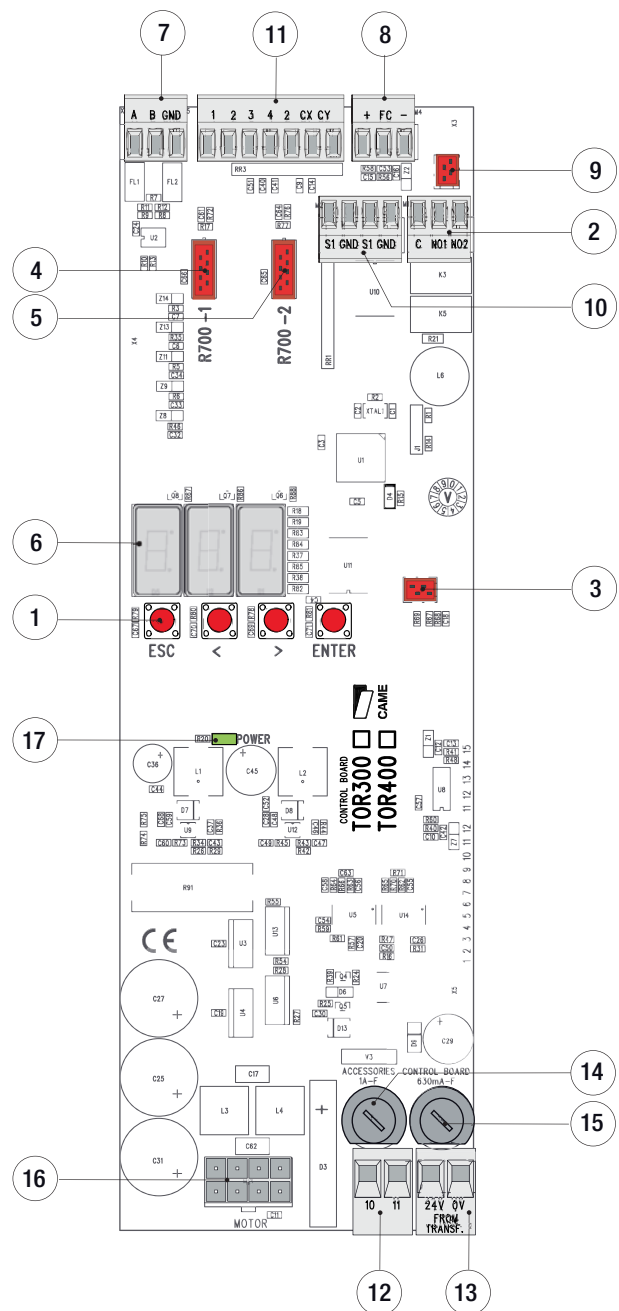
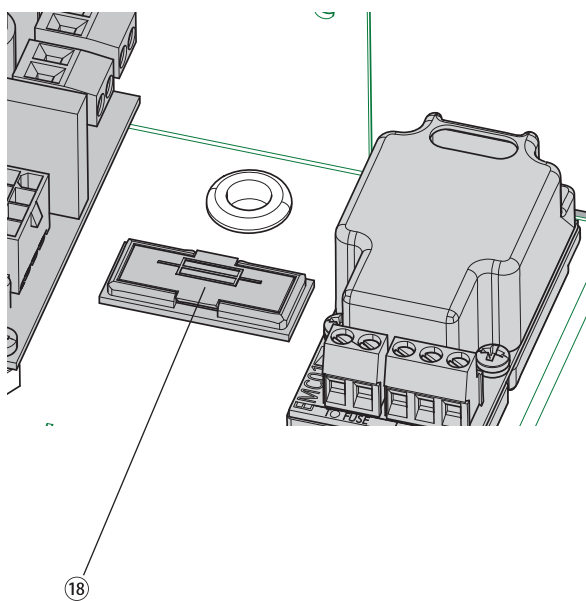
Входной предохранитель 1,6 А (~230 В)
2 А (120 В)

Предохранитель аксессуаров 1 А

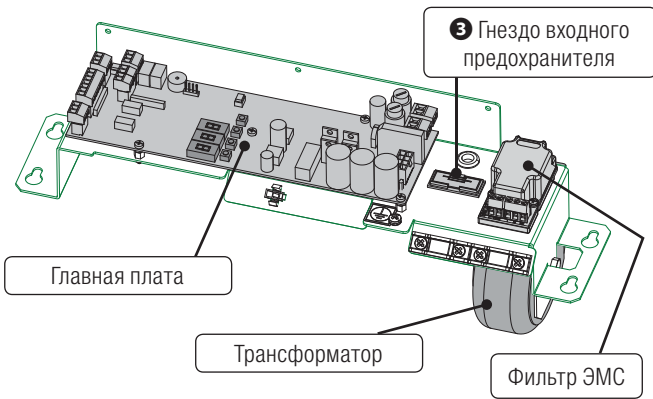
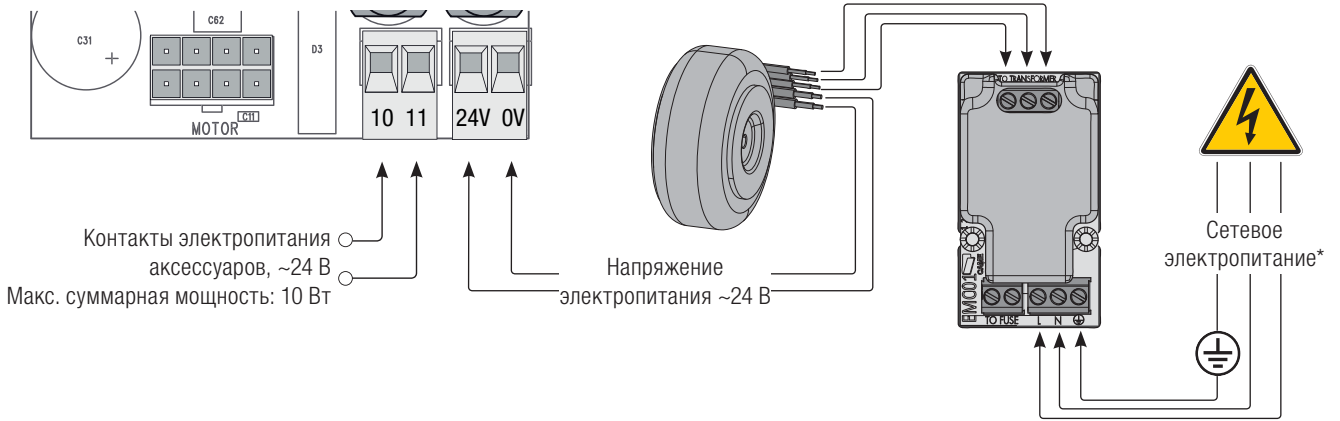
Предохранитель блока управления 630 мА

Основные компоненты

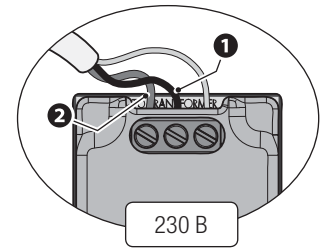
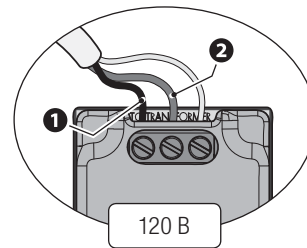
1. Кнопки программирования
2. Контакты для счетчика рабочих циклов или наружной сирены
3. Разъем для карты памяти
4. Разъем для платы R700 первого устройства управления
5. Разъем для платы R700 второго устройства управления
6. Дисплей
7. Колодка подключения устройств управления или синхронного подключения
8. Разъем для датчика вращения штанг
9. Разъем для проводов светодиодного указателя
10. Контакты подключения проксимити-считывателя
11. Колодка подключения устройств управления
12. Контакты электропитания аксессуаров
13. Колодка электропитания блока управления
14. Предохранитель аксессуаров
15. Предохранитель платы
16. Разъем для подключения двигателя/энкодера
17. Светодиодный индикатор наличия напряжения электропитания
18. Входной предохранитель



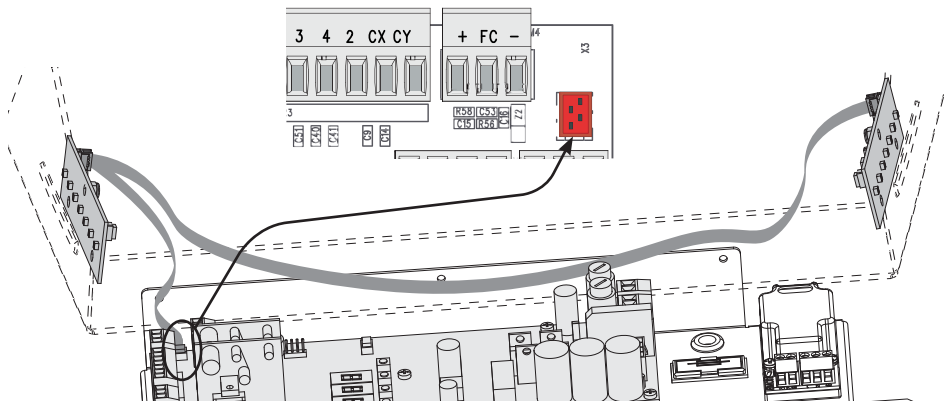
Электроснабжение



* Предусмотрено для электроснабжения ~230 В.
При сетевом электроснабжении ~120 В поменяйте местами провода 1 и 2 и замените входной предохранитель 3.

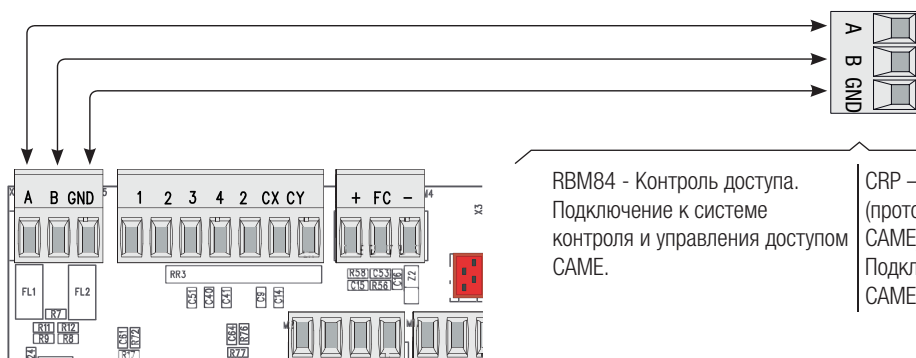


Устройства сигнализации



Артикул PSSMA-A (опция).
Светодиодные указатели состояния турникета

Устройства управления

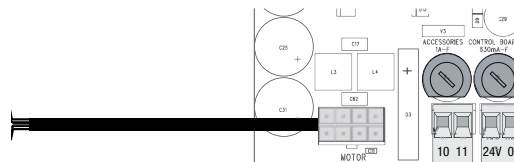


RBM84 - Контроль доступа.
Подключение к системе контроля и управления доступом CAME.

CRP — Came Remote Protocol (протокол удаленного доступа CAME).
Подключение к умному дому CAME.

Мотор-редуктор с энкодером

Привод =24 В с энкодером



Устройства управления

Кнопка "Стоп" (Н.З. контакты).

Кнопка остановки движения турникета, исключающая цикл автоматического закрывания; для возобновления движения необходимо воспользоваться соответствующим устройством управления.

Примечание: если кнопка не подключена, установите «F 1» в меню "Функции" в положение 0 (выкл.).

Контакты (Н.О.) для приводного механизма вращения против часовой стрелки.

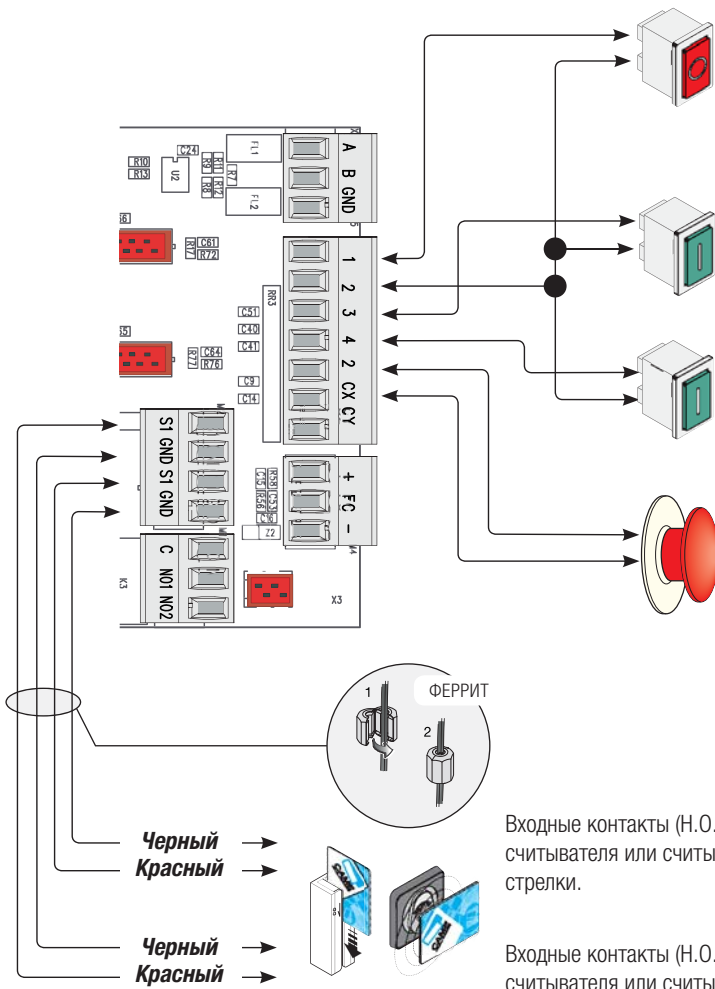
Для получения подробной информации см. функцию F54.

Контакты (Н.О.) для приводного механизма вращения по часовой стрелке.

Для получения подробной информации см. функцию F54.

Контакты (Н.З.) для устройств разблокировки.

При задействовании, в PSMMO1 позволяет свободно вращаться в обоих направлениях; в PSMMO2 приводит к опусканию штанг.



Черный
Красный

Черный
Красный

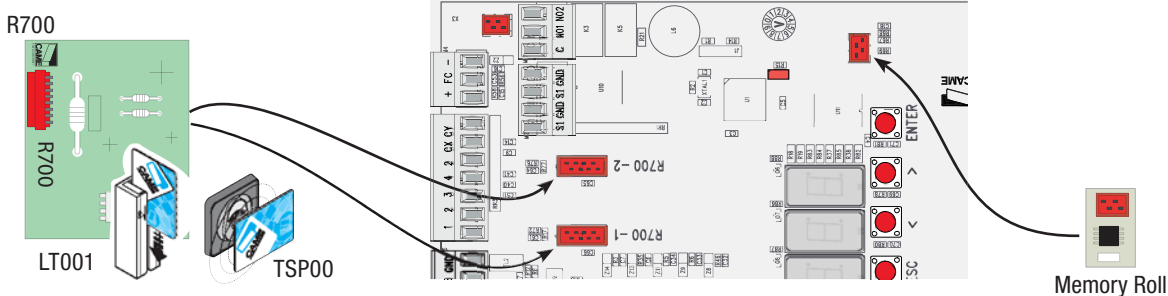
Входные контакты (Н.О.) подключения второго устройства управления SENSOR 2 (проксимитический считыватель или считывателя магнитных карт с платой R700) для вращения против часовой стрелки.

Входные контакты (Н.О.) подключения первого устройства управления SENSOR 1 (проксимитический считыватель или считывателя магнитных карт с платой R700) для вращения по часовой стрелке.

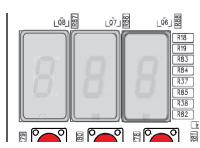
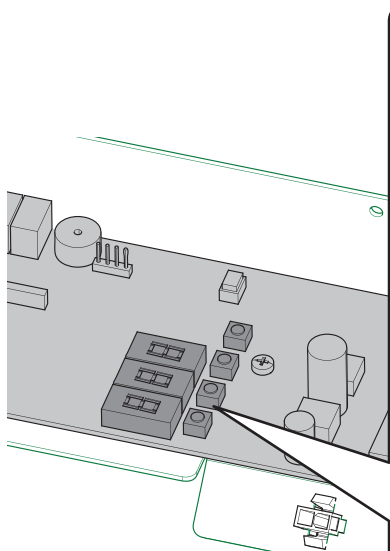
Другие подключения

Электронные платы R700 необходимы для управления турникетом с помощью считывателей (TSP00/LT001), а MEMORY ROLL — для сохранения всех настроек, включая зарегистрированных пользователей, и загрузки их на другую плату.

⚠ Перед их подключением **ОБЯЗАТЕЛЬНО** отключите сетевое электропитание и/или отсоедините аккумуляторы.

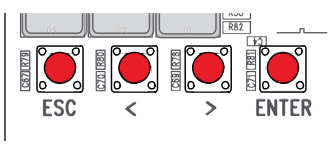


Описание устройств программирования



Дисплей для отображения функций и настроек, присваиваемых с помощью кнопок программирования

Если в течение 10 секунд не происходит нажатия кнопки, программирование завершается безрезультатно, по аналогии с кнопкой ESC.



Кнопка ENTER служит для:

- входа в режим программирования;
- входа в отдельные меню;
- подтверждения и сохранения значения выбранного параметра.

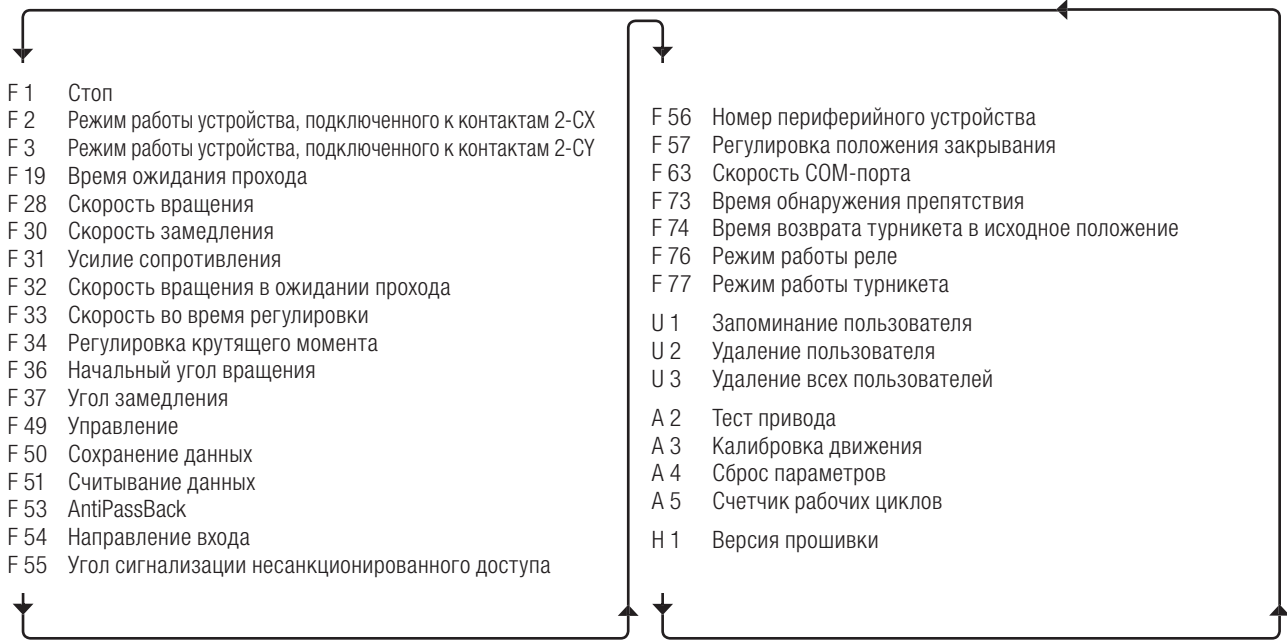
Кнопки < > служат для:

- перемещения по меню;
- увеличения или уменьшения значения выбранного параметра.

Кнопка ESC служит для выхода из меню и отмены изменений.



Структура меню

Начните процедуру программирования с выполнения функций А 2 "Тест привода" и А 3 "Калибровка движения".



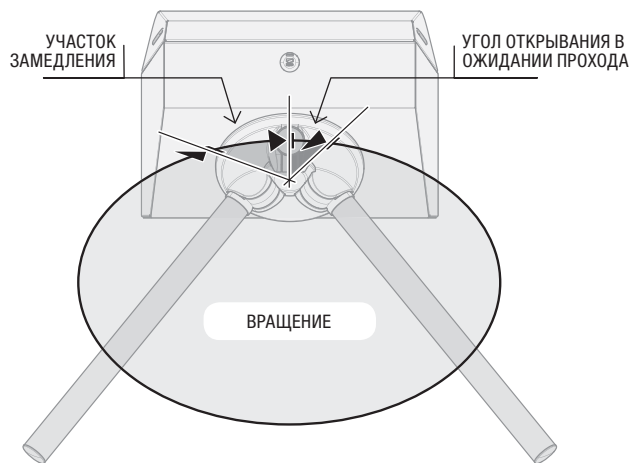
Описание меню

Функция	Описание (на черном фоне значения по умолчанию)
F-1	"Стоп". С помощью кнопки, подключенной к контактам 1-2. [0] для отключения функции (обязательно при отсутствии кнопки); [7] для включения функции.
F-2	Выбор функции входных контактов 2-СХ. Выбор функции, активируемой подключенным устройством. [0] для ее отключения; [7] для функции опускания штанг.
F-3	Выбор функции входных контактов 2-СУ. Выбор функции, активируемой подключенным устройством. [0] для ее отключения; [7] для функции блокировки крышки.
F-19	Время ожидания прохода. Время ожидания после предварительного вращения (F 36), по истечении которого турникет возвращается назад и готовится к новой команде. [0] для отключения функции; [7].....[30] регулировка времени в диапазоне от 1 до 30 секунд.
F-28	Скорость вращения. Параметр устанавливается в процентах. [50].....[80].....[100] Регулировка в диапазоне от 50 до 100% от скорости двигателя.
F-30	Скорость замедления. Параметр устанавливается в процентах. [75].....[20].....[40] Регулировка в диапазоне от 15 до 40% от скорости двигателя.

Функция	Описание (на черном фоне значения по умолчанию)																															
F-31	Усилие сопротивления. Установка усилия сопротивления при форсированном воздействии на турникет. [20].....[50].....[50] Регулировка в диапазоне от 20 до 50% от мощности двигателя.																															
F-32	Скорость вращения в ожидании прохода. Установка скорости вращения в ожидании прохода, в процентном отношении к номинальной. [15].....[20].....[30] Регулировка в диапазоне от 15 до 30% от скорости двигателя.																															
F-33	Скорость при калибровке. Установка скорости движения во время регулировки, в процентном отношении к номинальной. [15].....[20].....[30] Регулировка в диапазоне от 15 до 30% от скорости двигателя.																															
F-34	Регулировка крутящего момента. Крутящий момент турникета при нормальном доступе. [1].....[5].....[10] от минимального к максимальному.																															
F-36	Начальный угол вращения. Начальный угол вращения турникета после команды на открывание. [5].....[10].....[30] Регулировка угла в диапазоне от 5 до 30 градусов.																															
F-37	Участок замедления. Установка участка замедления привода при открывании, в процентном отношении ко всей траектории. [25].....[50].....[45] Регулировка в диапазоне от 25 до 45% от общей траектории вращения.																															
F-49	Управление. Установка режима управления турникетом. [0] — автономное управление; [2] — управление системой контроля доступа RBM84; [5] — управления посредством CRP (Came Remote Protocol).																															
F-50	Сохранение данных. Сохранение зарегистрированных пользователей и всех настроек в Memory Roll . [0] Функция появляется только при подключенной Memory Roll . [0] для отключения функции; [1] для включения.																															
F-51	Считывание данных. Загрузка всех данных с Memory Roll . [0] Функция появляется только при подключенной Memory Roll . [0] для отключения; [1] для включения.																															
F-53	Antipassback Данная функция препятствует повторному использованию одной и той же карты в указанной зоне. [0] для отключения; [1] для включения.																															
F-54	Направление входа. Функция позволяет выбрать направление вращения трипода. [0] для вращения трипода против часовой стрелки;  [1] для вращения трипода по часовой стрелке. 																															
F-55	Угол сигнализации несанкционированного доступа. Угол форсированного вращения, при превышении которого турникет сообщает о попытке несанкционированного доступа. [1].....[30] Регулировка угла в диапазоне от 1 до 30 градусов (0 = отключено).																															
F-56	Номер периферийного устройства. Если управление турникетом осуществляется посредством системы контроля доступа RBM84 (см. F-49), рекомендуется присвоить каждому устройству уникальный номер. [1].....[255] Максимальное количество турникетов: 255.																															
F-57	Положение закрывания. См. более подробную информацию в разделе "Регулировка положения закрывания". С -10° [-45] при отсутствии регулировки [0] до +10° [45].																															
F-63	Скорость COM-порта. Установка скорости передачи данных COM-порта в бодах. [0] 1200; [1] 2400; [2] 4800; [3] 9600; [4] 14400; [5] 19200; [6] 38400; [7] 57600; [8] 115200;																															
F-73	Время обнаружения препятствия. Время приложения усилия, по истечении которого сообщается об обнаружении препятствия. [1].....[5].....[10] Регулировка в диапазоне от 1 до 10 секунд.																															
F-74	Время возобновления работы турникета. Время возобновления нормальной работы турникета после обнаружения препятствия. [1].....[10].....[15] Регулировка в диапазоне от 1 до 15 секунд.																															
F-76	Режим работы реле. Для выбора между функциями счетчика рабочих циклов турникета (<i>реле 1 = вращение против часовой стрелки; реле 2 = вращение по часовой стрелке</i>) или активации внешней сигнализации. В обоих случаях это происходит с активацией встроенного зуммера или без нее. [0] счетчик циклов + зуммер включен; [1] счетчик циклов + зуммер выключен. [2] устройство на C-NO1 включен + зуммер включен; [3] устройство на C-NO1 включено + зуммер выключен.																															
F-77	Выбор режима работы турникета. Установка рабочего состояния для каждого направления движения. <table border="1" data-bbox="284 1731 1433 2056"> <thead> <tr> <th>Выбор</th> <th>IN (на вход)</th> <th>OUT (на выход)</th> <th rowspan="8">УСЛОВНЫЕ ОБОЗНАЧЕНИЯ <ul style="list-style-type: none"> Режим управляемого доступа = проход разрешен только определенной категории пользователей (светодиодный указатель горит зеленым светом*) Свободный доступ = свободный доступ для всех (светодиодный указатель мигает зеленым*) Доступ заблокирован = доступ заблокирован для всех пользователей (светодиодный указатель горит красным*) * с установленным аксессуаром PSMM-A </th> </tr> </thead> <tbody> <tr> <td>[0]</td> <td>Доступ заблокирован</td> <td>Доступ заблокирован</td> </tr> <tr> <td>[1]</td> <td>Доступ заблокирован</td> <td>Управляемый доступ</td> </tr> <tr> <td>[2]</td> <td>Управляемый доступ</td> <td>Доступ заблокирован</td> </tr> <tr> <td>[3]</td> <td>Управляемый доступ</td> <td>Управляемый доступ</td> </tr> <tr> <td>[4]</td> <td>Доступ заблокирован</td> <td>Свободный доступ</td> </tr> <tr> <td>[5]</td> <td>Свободный доступ</td> <td>Доступ заблокирован</td> </tr> <tr> <td>[6]</td> <td>Свободный доступ</td> <td>Управляемый доступ</td> </tr> <tr> <td>[7]</td> <td>Управляемый доступ</td> <td>Свободный доступ</td> </tr> <tr> <td>[8]</td> <td>Свободный доступ</td> <td>Свободный доступ</td> </tr> </tbody> </table>	Выбор	IN (на вход)	OUT (на выход)	УСЛОВНЫЕ ОБОЗНАЧЕНИЯ <ul style="list-style-type: none"> Режим управляемого доступа = проход разрешен только определенной категории пользователей (светодиодный указатель горит зеленым светом*) Свободный доступ = свободный доступ для всех (светодиодный указатель мигает зеленым*) Доступ заблокирован = доступ заблокирован для всех пользователей (светодиодный указатель горит красным*) * с установленным аксессуаром PSMM-A	[0]	Доступ заблокирован	Доступ заблокирован	[1]	Доступ заблокирован	Управляемый доступ	[2]	Управляемый доступ	Доступ заблокирован	[3]	Управляемый доступ	Управляемый доступ	[4]	Доступ заблокирован	Свободный доступ	[5]	Свободный доступ	Доступ заблокирован	[6]	Свободный доступ	Управляемый доступ	[7]	Управляемый доступ	Свободный доступ	[8]	Свободный доступ	Свободный доступ
Выбор	IN (на вход)	OUT (на выход)	УСЛОВНЫЕ ОБОЗНАЧЕНИЯ <ul style="list-style-type: none"> Режим управляемого доступа = проход разрешен только определенной категории пользователей (светодиодный указатель горит зеленым светом*) Свободный доступ = свободный доступ для всех (светодиодный указатель мигает зеленым*) Доступ заблокирован = доступ заблокирован для всех пользователей (светодиодный указатель горит красным*) * с установленным аксессуаром PSMM-A																													
[0]	Доступ заблокирован	Доступ заблокирован																														
[1]	Доступ заблокирован	Управляемый доступ																														
[2]	Управляемый доступ	Доступ заблокирован																														
[3]	Управляемый доступ	Управляемый доступ																														
[4]	Доступ заблокирован	Свободный доступ																														
[5]	Свободный доступ	Доступ заблокирован																														
[6]	Свободный доступ	Управляемый доступ																														
[7]	Управляемый доступ	Свободный доступ																														
[8]	Свободный доступ	Свободный доступ																														
U-1	Запоминание пользователя. Макс. 150 шт. См. подробную информацию в разделе "Добавление пользователя".																															

Функция	Описание (на черном фоне значения по умолчанию)
U-2	Удаление отдельного пользователя. См. подробную информацию в разделе "Удаление пользователя".
U-3	Удаление всех пользователей. Удаление всех пользователей из памяти. После удаления появляется надпись [CLR]. [0] для отключения; [?] для удаления всех пользователей.
A-2	Тест привода. Проверка правильного направления вращения трипода. [0] для отключения функции; [?] для включения.
A-3	Калибровка движения. См. подробную информацию в разделе "Калибровка движения". [0] для отключения; [?] для включения.
A-4	Сброс параметров. Удаление всех настроек (включая калибровку движения) и восстановление значений по умолчанию. [0] для отключения; [?] для восстановления всех значений по умолчанию.
A-5	Счетчик рабочих циклов. Функция позволяет отображать количество рабочих циклов или попыток несанкционированного доступа. [0] для попыток несанкционированного доступа; [?] для рабочих циклов.
H-1	Версия прошивки. Отображает версию прошивки. Например: [?.0]

Термины и определения



Калибровка движения

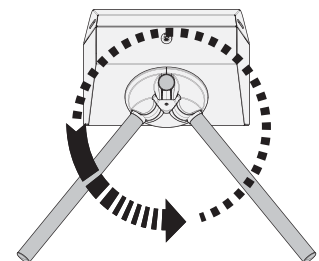
- Перед тем как приступить к калибровке движения, убедитесь в том, что зона действия автоматики свободна от препятствий.
- Все устройства безопасности, за исключением кнопки "СТОП", будут отключены до полного завершения процедуры калибровки.

Активируйте процедуру А 3.



Плата подаст команду на выполнение триподом полного вращения (360°) в целях калибровки, регистрируя 3 позиции остановки штанг.

По завершении процедуры дисплей сообщит о том, что идет запись. Спустя несколько секунд произойдет автоматический выход из процедуры.



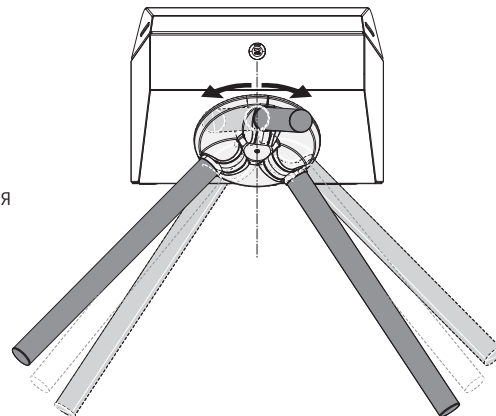
Положение закрывания

После калибровки движения регулировка положения закрывания позволит еще точнее отрегулировать вращение штанг относительно перпендикулярной оси, как показано на рисунке.

Активируйте процедуру F 57.

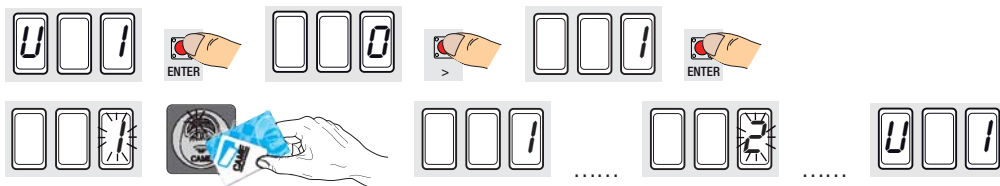


Нажмите ">" или "<", чтобы увеличить или уменьшить на 15° положение останова штанг (для компенсации возможной неровности пола или горизонтальных креплений).



Запоминание пользователя (макс. 150)

Активируйте процедуру U1 и выберите 1 для начала запоминания пользователя.



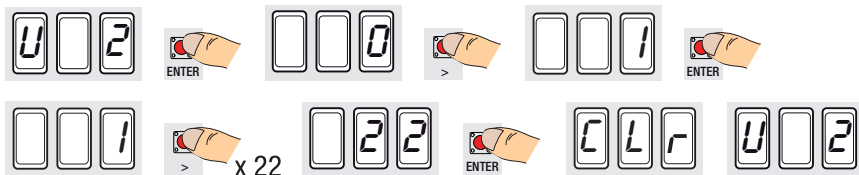
Первая свободная для запоминания позиция начнет мигать: проведите одну или несколько карточек перед проксимити-считывателем; номер последней карточки будет гореть несколько секунд для регистрации пользователей. По завершении процедуры начнет мигать следующий свободный номер.

В конце инструкции приводится таблица, в которую можно вписать пользователей для удобства управления.

* Примечание: при создании/удалении пользователей на дисплее отображаются числа, указывающие на свободные номера, которые могут быть использованы для создания новых пользователей.

Удаление отдельного пользователя

Активируйте процедуру U 2 и выберите 1 для удаления пользователя.



Переместите курсор стрелками на имя удаляемого пользователя и нажмите "Ввод": надпись CLR будет мигать несколько мгновений, и процедура завершится автоматически. Для удаления еще одного пользователя повторите процедуру.

Для удаления всех пользователей используйте функцию U 3 (см. подробнее меню).

Удаление всех пользователей

Активируйте процедуру U 3.

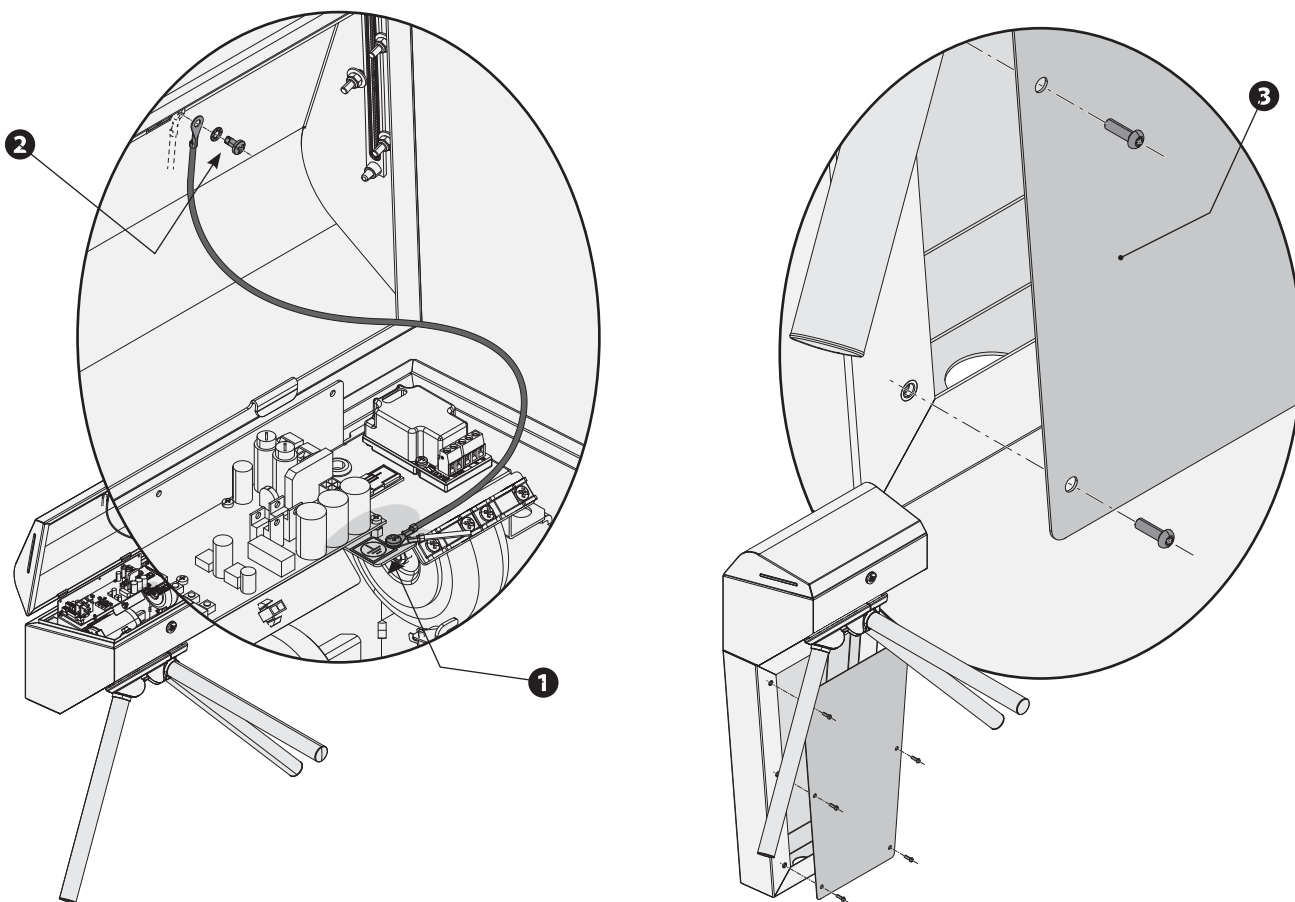


Выберите 1 и нажмите "Ввод" для одновременного удаления всех пользователей, сохраненных в памяти: надпись CLR будет мигать несколько мгновений, и процедура будет завершена автоматически.

ЗАКЛЮЧИТЕЛЬНЫЕ РАБОТЫ

После выполнения электрических подключений и пусконаладочных работ соедините прилагаемый провод заземления, подключенный в точке **1**, к крышке в указанном месте прилагаемыми крепежными деталями **2**.

Если турникет снабжен корпусной стойкой, установите переднюю панель **3**.



ТЕХНИЧЕСКОЕ ОБСЛУЖИВАНИЕ

⚠ Перед выполнением работ по техническому обслуживанию отключите питание во избежание возникновения опасных ситуаций, вызванных непроизвольным движением турникета.

📖 По техническому обслуживанию изделий из стали AISI 304 (штанги трипода) смотрите инструкцию 119RW48, посвященную очистке стали.

В таблице приводится среднее значение наработки на отказ для турникетов серии StileOne при условии их правильного монтажа и технического обслуживания в соответствии с указаниями, содержащимися в данной инструкции.

Модель	Ограничения по применению	МСBF
001PSMM01	Макс. количество циклов в день: постоянное использование	3 000 000
001PSMM02	Макс. количество циклов в минуту: 30 (1 цикл каждые 2 секунд)	

Периодическое техническое обслуживание

• После 1 000 000 циклов и каждые 6 месяцев:

- Проверить крепежные соединения.
- Проверка затяжки болтов в головной части трипода
- Проверка эффективности системы опускания штанг

Устранение неисправностей

НЕИСПРАВНОСТЬ	ВОЗМОЖНАЯ ПРИЧИНА	СПОСОБ УСТРАНЕНИЯ
Турникет не выполняет команды.	<ul style="list-style-type: none"> • Отключено электропитание. • Контакты кнопки "Стоп" разомкнуты. 	<ul style="list-style-type: none"> • Включите электропитание. • Проверьте целостность/исправность кнопки.

Сообщения об ошибках и предупреждения во время монтажа

ОШИБКА	ПРИЧИНА	СПОСОБЫ УСТРАНЕНИЯ
E 1	<ul style="list-style-type: none"> Процедура калибровки прервана 	<ul style="list-style-type: none"> Повторите процедуру калибровки.
E 2	<ul style="list-style-type: none"> Ошибка при регулировке 	<ul style="list-style-type: none"> Повторите процедуру регулировки.
E 3	<ul style="list-style-type: none"> Энкодер неисправен 	<ul style="list-style-type: none"> Замените энкодер.
E 7	<ul style="list-style-type: none"> Превышено время движения 	<ul style="list-style-type: none"> Проверьте исправность привода.
E 8	<ul style="list-style-type: none"> Дверца открыта 	<ul style="list-style-type: none"> Закройте крышку.
E 9	<ul style="list-style-type: none"> Препятствие во время возврата после открывания (см. функцию F-36) 	<ul style="list-style-type: none"> Устраните препятствие.
E 10	<ul style="list-style-type: none"> Препятствие во время вращения при открывании 	<ul style="list-style-type: none"> Устраните препятствие.
E 20	<ul style="list-style-type: none"> Опущена штанга 	<ul style="list-style-type: none"> Поднимите штангу.

Обозначения светодиодного указателя

Состояние отдельных светодиодных индикаторов	Описание
	<ul style="list-style-type: none"> СВОБОДНЫЙ доступ
	<ul style="list-style-type: none"> УПРАВЛЯЕМЫЙ доступ
	<ul style="list-style-type: none"> ЗАБЛОКИРОВАННЫЙ доступ
	<ul style="list-style-type: none"> Регулировка движения
	<ul style="list-style-type: none"> Нажата кнопка "Стоп"
	<ul style="list-style-type: none"> СВОБОДНЫЙ доступ с ошибкой
	<ul style="list-style-type: none"> УПРАВЛЯЕМЫЙ доступ с ошибкой
	<ul style="list-style-type: none"> ЗАБЛОКИРОВАННЫЙ доступ с ошибкой
	<ul style="list-style-type: none"> Ошибка во время регулировки

Условные обозначения:

- Горит красным светом - Мигает красным светом - Быстро мигает красным светом
- Горит зеленым светом - Мигает зеленым светом

УТИЛИЗАЦИЯ

CAME S.p.A. имеет сертификат системы защиты окружающей среды UNI EN ISO 14001, гарантирующий экологическую безопасность на ее заводах.

Мы просим, чтобы вы продолжали защищать окружающую среду. CAME считает одним из фундаментальных пунктов стратегии рыночных отношений выполнение этих кратких руководящих принципов:

УТИЛИЗАЦИЯ УПАКОВКИ

Упаковочные компоненты (картон, пластмасса и т. д.) — твердые отходы, утилизируемые без каких-либо специфических трудностей. Необходимо просто разделить их так, чтобы они могли быть переработаны.

Утилизацию необходимо проводить в соответствии с действующим законодательством местности, в которой производилась эксплуатация изделия.

НЕ ЗАГРЯЗНЯЙТЕ ОКРУЖАЮЩУЮ СРЕДУ!

УТИЛИЗАЦИЯ ИЗДЕЛИЯ

Наши продукты изготовлены с использованием различных материалов. Большая их часть (алюминий, пластмасса, сталь, электрические кабели) ассимилируется как городские твердые отходы. Они могут быть переработаны специализированными компаниями.

Другие компоненты (электронные платы, батарейки пультов дистанционного управления и т.д.), напротив, могут содержать загрязняющие вещества. Они должны передаваться компаниям, имеющим лицензию на их переработку.

Утилизацию необходимо проводить в соответствии с действующим законодательством местности, в которой производилась эксплуатация изделия.

НЕ ЗАГРЯЗНЯЙТЕ ОКРУЖАЮЩУЮ СРЕДУ!

НОРМЫ И СТАНДАРТЫ

Изделие соответствует требованиям действующих нормативов.

СПИСОК ЗАРЕГИСТРИРОВАННЫХ ПОЛЬЗОВАТЕЛЕЙ

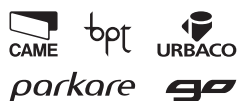
1	
2	
3	
4	
5	
6	
7	
8	
9	
10	
11	
12	
13	
14	
15	
16	
17	
18	
19	
20	
21	
22	
23	
24	
25	
26	
27	
28	
29	
30	
31	
32	
33	
34	
35	
36	
37	
38	
39	
40	
41	
42	
43	
44	
45	
46	
47	
48	
49	
50	

51	
52	
53	
54	
55	
56	
57	
58	
59	
60	
61	
62	
63	
64	
65	
66	
67	
68	
69	
70	
71	
72	
73	
74	
75	
76	
77	
78	
79	
80	
81	
82	
83	
84	
85	
86	
87	
88	
89	
90	
91	
92	
93	
94	
95	
96	
97	
98	
99	
100	

101	
102	
103	
104	
105	
106	
107	
108	
109	
110	
111	
112	
113	
114	
115	
116	
117	
118	
119	
120	
121	
122	
123	
124	
125	
126	
127	
128	
129	
130	
131	
132	
133	
134	
135	
136	
137	
138	
139	
140	
141	
142	
143	
144	
145	
146	
147	
148	
149	
150	

Русский – Код руководства: **FA00151-RU** – вер. 2 – 08/2016 – © CAME S.p.A.
Данные и информация, содержащиеся в этом руководстве, могут быть изменены в любое время без предварительного уведомления.

CAME
safety&comfort



CAME S.p.A.

Via Martiri Della Libertà, 15

31030 **Dosson di Casier**
Treviso - Italy

📞 (+39) 0422 4940

📠 (+39) 0422 4941

Via Cornia, 1/b - 1/c

33079 **Sesto al Reghena**
Pordenone - Italy

📞 (+39) 0434 698111

📠 (+39) 0434 698434

www.came.com