

**ЭТИКЕТКА**  
**Устройство защиты электропитания 220В**  
**с сигнализацией отсутствия напряжения 220В**  
**УЗП-220С**  
**ИМПФ.468243.059 ЭТ**

**Назначение:**

Устройство защиты электропитания УЗП-220С предназначено для защиты оборудования, подключённого к линиям электропитания переменного тока 220 В, от наведенных напряжений, вызванных электромагнитными импульсами высоких энергий (грозовыми, электростатическими разрядами и т.д) и сигнализации отсутствия напряжения 220 В на входе устройства.

УЗП-220С – однофазное устройство защиты класса III, по техническим и эксплуатационным характеристикам удовлетворяющее требованиям ГОСТ Р 51992-2002 (МЭК 61643-1-98), ГОСТ Р 50030.1-2000, ГОСТ Р 50571.19-2000.

УЗП-220С применяется в сетях с системой заземления TN-S и устанавливается в пределах 1а(в) -2 зон молниезащиты (в соответствии с МЭК 1312-1). Устройство имеет следующие виды сигнализации:

- сигнализация о выходе из строя устройства УЗП-220С (контакты 5,6 (H3));
- сигнализация о пропадании напряжения 220 В (контакты 3,4 (ALARM)).

Степень защиты в соответствии с ГОСТ 14254 IP20.

Конструктивно УЗП-220С выполнено в пластмассовом корпусе с креплением на 35мм DIN-рейку. Изделие выпускается по техническим условиям ТУ 26.30.50-077-31006686-2017.

**Основные технические характеристики:**

1. Номинальное рабочее напряжение, В.....	220
2. Максимальное рабочее напряжение, В.....	275
	фаза/нейтраль    фаза/земля    нейтраль/земля
3. Номинальный импульсный разрядный ток при t имп. 8/20мкс, кА.....	3.....3.....5
4. Напряжение испытательного импульса (Uoc), кВ.....	6.....6.....10
5. Уровень напряжения защиты при Uoc, В.....	850.....1500.....700
6. Время срабатывания, нсек, менее.....	25.....100.....100
7. Контакты дистанционной сигнализации:	
- максимальный коммутируемый ток, мА.....	50
- максимальное коммутируемое напряжение, В.....	60
8. Сечение подключаемых проводов, мм <sup>2</sup> , не более.....	2,5
9. Диапазон рабочих температур, °С.....	-55 ÷ +80
10. Габаритные размеры, (ДхВхШ), мм.....	89 x 58 x 35

## Комплект поставки:

1. Устройство защиты питания УЗП-220С ..... 1 шт.
2. Этикетка..... 1 шт.
3. Упаковочная тара ..... 1 шт.

## Подключение:

УЗП-220С должно быть **ОБЯЗАТЕЛЬНО ЗАЗЕМЛЕНО** и установлено в непосредственной близости от защищаемого оборудования.

Схема подключения устройства приведена на рис.2.

**ВНИМАНИЕ:** при подключении УЗП-220С необходимо убедиться, что в фазном проводе на распределительном щите имеется токовый предохранитель класса gG или токовый разъединитель, как показано на рис.2.

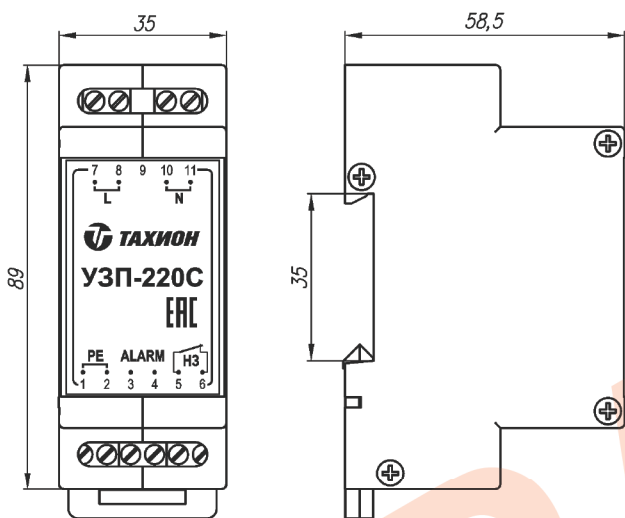


Рис.1 Габаритные размеры

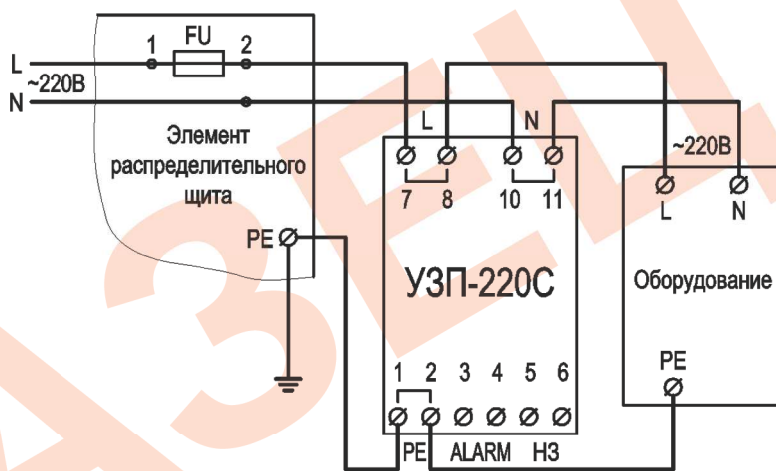


Рис.2 Схема подключения

## ГАРАНТИЙНЫЕ ОБЯЗАТЕЛЬСТВА

Изготовитель гарантирует соответствие изделия требованиям указанных в данном паспорте ТУ и ГОСТ при соблюдении потребителем условий транспортирования, хранения, монтажа и эксплуатации.

Гарантийный срок эксплуатации – **36 месяцев** со дня продажи изделия производителем или авторизованной торговой организацией. При отсутствии отметки о дате продажи в паспорте, гарантийный срок исчисляется с даты выпуска изделия. Гарантийный срок хранения – **24 месяца** со дня выпуска изделия.

## ГАРАНТИЙНЫЙ ТАЛОН

Заполняет предприятие – изготовитель

Комплект модификации \_\_\_\_\_

Дата выпуска \_\_\_\_\_

Представитель ОТК предприятия - изготовителя \_\_\_\_\_

Дата продажи \_\_\_\_\_

Отметка торгующей организации \_\_\_\_\_