



HR12170W 12В 170Вт/Эл

HR12170W - герметизированные, выполненные по технологии AGM, батареи общего применения со сроком службы до 8 лет в буферном режиме или 260 циклов заряда-разряда в циклическом режиме при 100% разряде. Эти высокоэффективные перезаряжаемые батареи не требуют обслуживания в течение всего срока службы.



► Спецификация

Кол-во элементов в блоке	6
Номинальное напряжение	12 В
Номинальная мощность (при 25°C)	170 Вт/Эл при 15-мин. разр. до Укон. - 1.60 В/Эл. 45 Ач при 20-час. разр. до Укон. - 1.75 В/Эл.
Вес	14.5 кг ± 3%
Максимальный ток разряда	540 А (5 сек)
Внутреннее сопротивление	7 мОм
Диапазон рабочих температур	разряд: от -40°C до +60°C заряд: от -20°C до +60°C хранение: от -40°C до +60°C
Номинальная рабочая температура	25°C
Напряжение подзаряда	13.5 - 13.8 В при 25°C (темп. комп. -3 мВ/°C/Эл.)
Максимальный ток заряда	13.5 А
Напряжение заряда при циклическом режиме	14.4 - 15.0 В при 25°C (темп. комп. -5 мВ/°C/Эл.)
Срок хранения	до 6 месяцев при 25°C, без подзаряда*
Выводы	F4, под болт и гайку М6
Момент затяжки болтового соединения	7Н·м (макс. 9Н·м)
Материал корпуса	Ударопрочный ABS (акрило-бутадиен-стирол)

*Перед использованием батарею необходимо зарядить. При более высокой температуре окружающей среды время хранения сокращается.

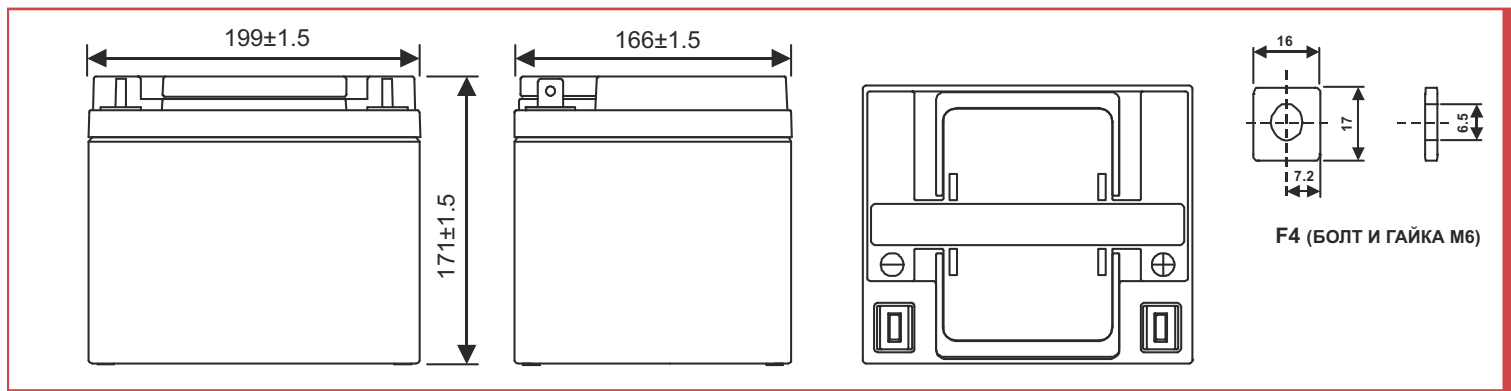
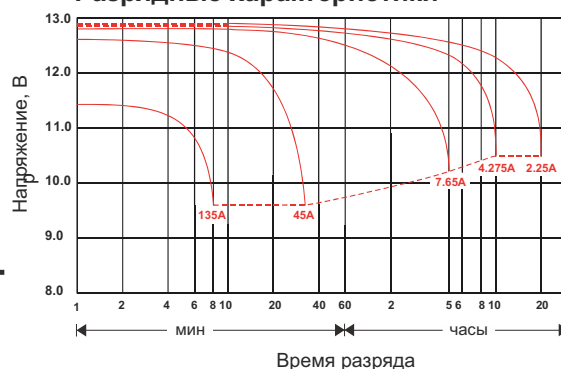
► Размеры, мм:

Длина	199 ± 1.5
Ширина	166 ± 1.5
Высота (макс.)	171 ± 1.5

Основные области применения:

- источники бесперебойного питания
- охранные и пожарные системы безопасности
- оборудование электросвязи
- аварийное освещение
- электроинструмент
- телеметрическое, портативное измерительное, контрольное и другое оборудование.

Разрядные характеристики



РАЗРЯД ПОСТОЯННЫМ ТОКОМ : А (25°C)

U _{к/Т} разряда	5 мин	10 мин	15 мин	30 мин	60 мин	2 ч	3 ч	4 ч	5 ч	10 ч	20 ч
1.85В	127	79.5	60.3	31.7	24.6	12.9	10.3	8.20	6.97	4.10	2.15
1.80В	153	95.6	71.0	37.3	26.1	13.7	10.9	8.70	7.40	4.35	2.28
1.75В	171	107	78.3	41.1	27.0	14.2	11.3	9.00	7.65	4.50	2.36
1.70В	183	114	83.1	43.6	27.7	14.6	11.5	9.22	7.84	4.61	2.42
1.65В	190	118	85.6	45.0	28.2	14.8	11.8	9.40	7.99	4.70	2.47
1.60В	193	121	87.0	45.7	28.4	14.9	11.9	9.48	8.06	4.74	2.49

РАЗРЯД ПОСТОЯННОЙ МОЩНОСТЬЮ : ВТ/ЭЛ (25°C)

U _{к/Т} разряда	5 мин	10 мин	15 мин	30 мин	60 мин	2 ч	3 ч	4 ч	5 ч	10 ч	20 ч
1.85В	233	148	116	62.0	48.8	25.7	20.5	16.4	14.0	8.23	4.34
1.80В	280	178	136	73.0	51.8	27.3	21.8	17.4	14.9	8.74	4.61
1.75В	314	200	150	80.5	53.6	28.2	22.5	18.0	15.4	9.04	4.76
1.70В	336	214	159	85.4	54.9	28.9	23.1	18.4	15.7	9.26	4.88
1.65В	347	221	164	88.1	55.9	29.5	23.5	18.8	16.0	9.44	4.98
1.60В	354	225	167	89.4	56.4	29.7	23.7	19.0	16.2	9.52	5.02