

ТУНГУС®



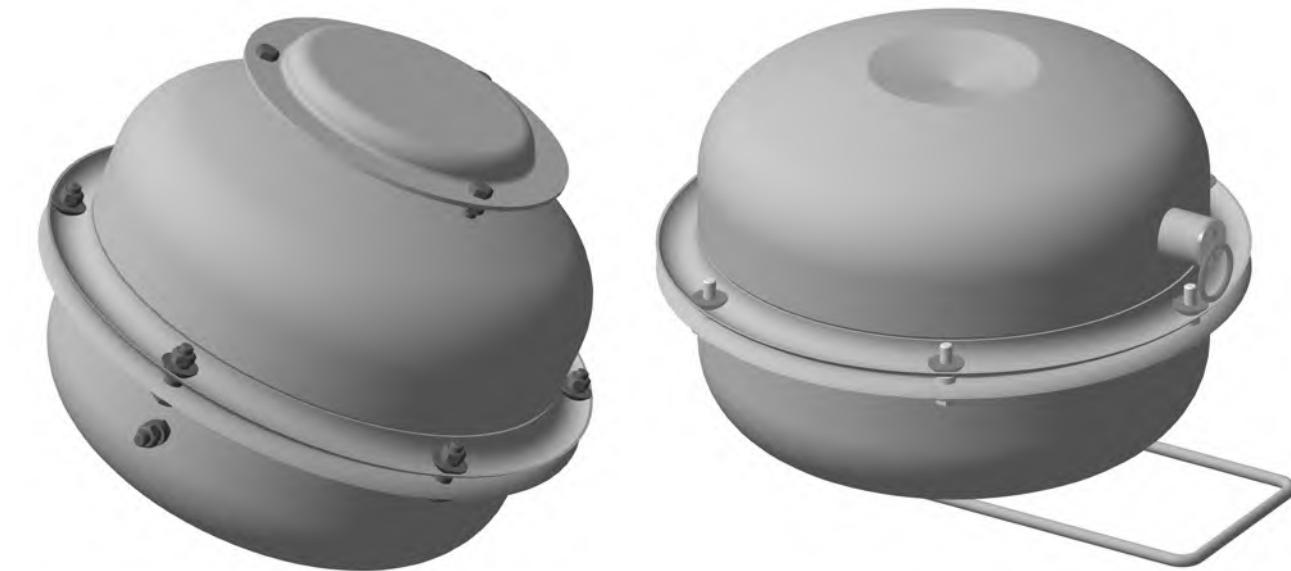
**АО «Источник Плюс»**  
**659322, Россия, г. Бийск Алтайского края,**  
**ул. Социалистическая, 1**  
**тел. (3854) 30-70-40, 30-58-59**

[www.antifire.org](http://www.antifire.org)  
[antifire@inbox.ru](mailto:antifire@inbox.ru)

**EAC**



**МОДУЛЬ ПОРОШКОВОГО ПОЖАРОТУШЕНИЯ**  
**МПП(Н)-5-И-ГЭ-У2**



**Паспорт**  
**и руководство по эксплуатации**  
**МПП(Н)-5-И-ГЭ-У2 ПС**

## 1 НАЗНАЧЕНИЕ

1.1 Модуль порошкового пожаротушения МПП(Н)-5-И-ГЭ-У2 (далее по тексту – МПП), предназначен для применения в автоматических установках, обеспечивающих подачу огнетушащего порошка в защищаемый объект с целью подавления очагов пожара классов А (твердых веществ), В (жидких веществ), С (газообразных веществ) и Е (электрооборудования, находящегося под напряжением без учёта параметра пробивного напряжения огнетушащего порошка) в автоматическом или ручном режимах.

МПП может быть укомплектован электронным узлом запуска, при использовании которого модуль обретает функцию самосрабатывания и используется в качестве автономного средства порошкового пожаротушения. Устройство и монтаж приведены в приложении А.

1.2 МПП могут быть оснащены устройством пускового ручного и применяться после ручного запуска от устройства для тушения возгорания непосредственно установкой модуля без крепления к полу в зоне пожара и при любой ориентации (на верхней или нижней поверхности корпуса).

1.3 МПП не предназначен для тушения загорания веществ, горение которых может происходить без доступа воздуха.

1.4 МПП предназначен как для тушения локальных очагов пожара, так и для пожаротушения в помещении по площади или объему.

1.5 МПП могут быть выполнены в нормальном исполнении с температурным диапазоном эксплуатации от минус 50°С до плюс 50°С, в специальном исполнении с температурным диапазоном эксплуатации от минус 60°С до плюс 90°С или в широком температурном диапазоне эксплуатации от минус 60°С до плюс 125°С. Эксплуатация МПП допускается при относительной влажности не более 95% при температуре плюс 25°С.

1.6 МПП является изделием многоразового использования.

1.7 Вытеснение огнетушащего порошка производится газом, вырабатываемым источником холодного газа по СИАВ 066614.025.000 ТУ.

1.8 Примеры записи обозначения МПП при заказе:

МПП(Н)-5-И-ГЭ-У2 ТУ 28.99.39-018-54572789-2020 в нормальном исполнении с температурным диапазоном эксплуатации от минус 50°С до плюс 50°С;

МПП(Н-Т)-5-И-ГЭ-У2 ТУ 28.99.39-018-54572789-2020 в специального исполнения с температурным диапазоном эксплуатации от минус 60°С до плюс 90°С;

МПП(Н-Т1)-5-И-ГЭ-У2 ТУ ТУ 28.99.39-018-54572789-2020 в специального исполнения с температурным диапазоном эксплуатации от минус 60°С до плюс 125°С;

МПП(Н-Р)-5-И-ГЭ-У2 ТУ 28.99.39-018-54572789-2020 ручного пуска в нормальном исполнении с температурным диапазоном эксплуатации от минус 50°С до плюс 50°С.

## 2 ТЕХНИЧЕСКИЕ ХАРАКТЕРИСТИКИ

2.1 Технические характеристики МПП представлены в таблице 1.

Таблица 1

| Наименование показателя   | Значение                                |     |     |
|---|---|-----|-----|
| 1 Вместимость корпуса, л  | 4,7±0,2                                 |     |     |
| 2 Габаритные размеры, мм, не более:<br>МПП(Н)-5, МПП(Н-Т)-5, МПП(Н-Т1)-5:<br>- диаметр<br>- высота (с установленным кронштейном)<br>МПП(Н-Р)-5:<br>- диаметр<br>- высота<br>- ширина                          | 280<br>210<br>280<br>190<br>300         |     |     |
| 3 Масса МПП полная, кг, не более  | 8,2                                     |     |     |
| 4 Масса огнетушащего порошка ИСТО-1<br>ТУ 20.59.52-001-54572789-2021, кг  | 4,4±0,2                                 |     |     |
| 5 Быстродействие МПП (время с момента подачи исполнительного импульса на пусковой элемент МПП до момента начала выхода огнетушащего порошка из модуля), с:<br>МПП(Н)-5, МПП(Н-Т)-5, МПП(Н-Т1)-5<br>МПП(Н-Р)-5 | от 3 до 10 <sup>*)</sup><br>от 10 до 20 |     |     |
| 6 Время действия (продолжительность подачи огнетушащего порошка), с   | Не более 1                              |     |     |
| 7 Давление вскрытия мембраны, МПа   | От 2,2 до 2,4                           |     |     |
| 8 Огнетушащая способность МПП   |   |     |     |
| 8.1 Для МПП, закрепленного на потолке   |   |     |     |
| 8.1.1 <sup>**)</sup> Защищаемые в помещении с высотой потолочного перекрытия (Н, м) площадь (S, м <sup>2</sup> ) и объем (V, м <sup>3</sup> ) для пожаров класса А  | Н                                       | S   | V   |
|   | 1                                       | 78  | 78  |
|   | 2                                       | 50  | 100 |
|   | 2,5                                     | 40  | 100 |
| 8.1.2 Защищаемый в помещении с высотой потолочного перекрытия 6 м объем для пожаров класса А, м <sup>3</sup>  | 100                                     |     |     |
| 8.1.3 Защищаемые на участке помещения или канала шириной 3 м, высотой 2,8 м и длиной 12 м площадь (S, м <sup>2</sup> ) и объем (V, м <sup>3</sup> ) для пожаров класса А                                      | S                                       | V   |     |
|   | 36                                      | 100 |     |
| 8.1.4 <sup>**)</sup> Защищаемый в помещении с высотой потолочного перекрытия от 2 до 4 м объем для пожаров класса В, м <sup>3</sup>   | 40                                      |     |     |
| 8.1.5 Защищаемые на участке помещения или канала шириной 1,2 м, высотой 2,8 м и длиной 8 м площадь (S, м <sup>2</sup> ) и объем (V, м <sup>3</sup> ) для пожаров класса В                                     | S                                       | V   |     |
|   | 9,6                                     | 27  |     |

Продолжение таблицы 1

| Наименование показателя   | Значение |     |     |
|---|----------|-----|-----|
| 8.1.6 <sup>**</sup> ) Защищаемые в помещении с высотой потолочного перекрытия 1 м площадь ( $S, m^2$ ) и объем ( $V, m^3$ ) для пожаров класса В          | S        | V   |     |
|   | 31       | 31  |     |
| 8.2 Для МПП, закрепленного или установленного без крепления на полу   |          |     |     |
| 8.2.1 <sup>**</sup> ) Защищаемые в помещении с высотой потолочного перекрытия ( $H, m$ ) площадь ( $S, m^2$ ) и объем ( $V, m^3$ ) для пожаров класса А   | H        | S   | V   |
|   | 1        | 78  | 78  |
|   | 2        | 50  | 100 |
|   | 2,5      | 40  | 100 |
| 8.2.2 Защищаемая в помещении с высотой потолочного перекрытия более 2,5 м площадь для пожаров класса А, $m^2$   | 40       |     |     |
| 8.2.3 Защищаемые на участке помещения или канала шириной 3 м, высотой 2,8 м и длиной 12 м площадь ( $S, m^2$ ) и объем ( $V, m^3$ ) для пожаров класса А  | S        | V   |     |
|   | 36       | 100 |     |
| 8.2.4 <sup>**</sup> ) Защищаемая в помещении с высотой потолочного перекрытия более 2 м площадь для пожаров класса В, $m^2$                               | 20       |     |     |
| 8.2.5 <sup>**</sup> ) Защищаемый в помещении с высотой потолочного перекрытия от 2 до 4 м объем для пожаров класса В, $m^3$                               | 27       |     |     |
| 8.2.6 <sup>**</sup> ) Защищаемые в помещении с высотой потолочного перекрытия 1 м площадь ( $S, m^2$ ) и объем ( $V, m^3$ ) для пожаров класса В          | S        | V   |     |
|   | 31       | 31  |     |
| 8.2.7 Защищаемые на участке помещения или канала шириной 1,2 м, высотой 2,8 м и длиной 8 м площадь ( $S, m^2$ ) и объем ( $V, m^3$ ) для пожаров класса В | S        | V   |     |
|   | 9,6      | 27  |     |
| 8.3 Для МПП, закрепленного на стене   |          |     |     |
| 8.3.1 Защищаемые на участке помещения или канала шириной 3 м, высотой 2,8 м и длиной 12 м площадь ( $S, m^2$ ) и объем ( $V, m^3$ ) для пожаров класса А  | S        | V   |     |
|   | 36       | 100 |     |
| 8.3.2 Защищаемый в помещении с высотой потолочного перекрытия от 2 до 4 м объем для пожаров класса В, $m^3$   | 27       |     |     |
| 8.3.3 Защищаемые на участке помещения или канала шириной 1,2 м, высотой 2,8 м и длиной 8 м площадь ( $S, m^2$ ) и объем ( $V, m^3$ ) для пожаров класса В | S        | V   |     |
|   | 9,6      | 27  |     |

Продолжение таблицы 1

| Наименование показателя   | Значение  |
|---|---|
| <p>9 Характеристики цепи элемента электропускового для исполнений МПП(Н)-5, МПП(Н-Т)-5:</p> <ul style="list-style-type: none"> <li>- безопасный ток проверки цепи, А, не более</li> <li>- ток срабатывания, А, не менее:</li> </ul> <p>а) для МПП(Н)-5;</p> <p>б) для МПП(Н-Т)-5</p> <ul style="list-style-type: none"> <li>- время подачи тока срабатывания, с, не менее</li> <li>- электрическое сопротивление, Ом</li> </ul>   | <p>0,03</p> <p>0,15<sup>***)</sup></p> <p>0,2<sup>***)</sup></p> <p>0,1</p> <p>8...16</p> |
| <p>10 Характеристики цепи элемента электропускового для исполнения МПП(Н-Т1)-5:</p> <ul style="list-style-type: none"> <li>- безопасный ток проверки цепи, А, не более</li> <li>- ток срабатывания, А, не менее</li> <li>- время подачи тока срабатывания, с, не менее</li> <li>- электрическое сопротивление, Ом</li> </ul>  | <p>0,2</p> <p>0,6<sup>***)</sup></p> <p>0,1</p> <p>2...5</p>                              |
| <p>11 Коэффициент неравномерности распыления порошка <math>K_1</math> (СП 485.1311500.2020)</p>   | <p>1,0</p>  |
| <p>12 Коэффициент запаса, учитывающий затененность возможных очагов загорания <math>K_2</math> (СП 485.1311500.2020)</p>  | <p>см. п. 6.1.4</p>   |
| <p><b>Примечания</b></p> <p>1 <sup>*)</sup> – Быстродействие МПП указано для всего температурного диапазона эксплуатации по пункту 1.4. При одновременном срабатывании всех модулей в одном защищаемом помещении разброс их быстродействия не превысит по времени 3 с, что соответствует требованиям пункта 10.2.4 СП 485.1311500.2020.</p> <p>2 <sup>**)</sup> – Огнетушащая способность МПП, закрепленного или установленного без крепления на полу, или закрепленного на потолке, в помещении с высотой потолочного перекрытия Н определяется по формулам:</p> <p>а) для пожаров класса А:</p> <p>в интервале высот от 1 до 2 м:<br/> <math>S = 78 - 28 \cdot (H - 1)</math>, <math>V = 78 + 12 \cdot (H - 1)</math>;</p> <p>в интервале высот от 2 до 2,5 м:<br/> <math>S = 50 - 20 \cdot (H - 2)</math>;</p> <p>б) для пожаров класса В в интервале высот от 1 до 2 м:<br/> <math>S = 31 - 11 \cdot (H - 1)</math>, <math>V = 31 - 4 \cdot (H - 1)</math> (для МПП, закрепленного или установленного без крепления на полу),<br/> <math>V = 31 + 9 \cdot (H - 1)</math> (для МПП, закрепленного на потолке).</p> <p>3 <sup>***)</sup> – Пусковой ток, подаваемый на провода элемента электропускового, не должен превышать 2,0 А для МПП(Н)-5, МПП(Н-Т)-5 или 5,0 А для МПП(Н-Т1)-5.</p> |   |

### 3 КОМПЛЕКТНОСТЬ

3.1 В комплект поставки МПП входят:

- а) модуль ТУ 28.99.39-018-54572789-2020 - 1 шт.;
- б) паспорт и руководство по эксплуатации на МПП - 1 экз.;
- в) упаковка МПП – 1 шт.;
- г) по заявке потребителя: согласно приложению А.

### 4 УСТРОЙСТВО И ПРИНЦИП РАБОТЫ

#### 4.1 Устройство МПП(Н)-5-И-ГЭ-У2, МПП(Н-Т)-5-И-ГЭ-У2 МПП(Н-Т1)-5-И-ГЭ-У2

4.1.1 МПП (см. рисунок 1) состоит из корпуса **1**, в котором размещаются огнетушащий порошок (далее по тексту - ОП) **2** и источник холодного газа (далее по тексту - ИХГ) **3** с элементом электропусковым **4**. Сопловое отверстие для выхода ОП из корпуса перекрыто мембраной **5**. Со стороны соплового отверстия корпус **1** соединен с отражателем **6**. Насадок - распылитель **7** для выхода ОП представляет щелевой зазор между корпусом **1** и отражателем **6**. Модуль имеет заземляющий зажим **8**. На отражателе установлен фланец **9**, в котором для соединения выводов элемента электропускового с вводной цепью пускового устройства расположен зажим контактный-винтовой **10**. МПП снабжён кронштейном **11** для крепления к потолочному перекрытию, стене или полу.

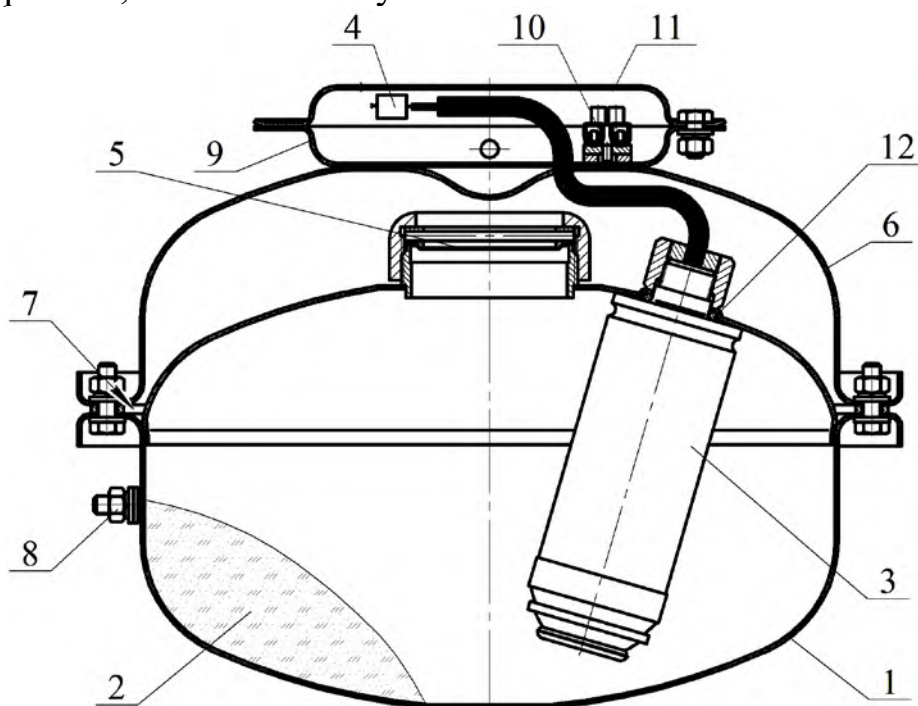


Рисунок 1

4.1.2 МПП приводится в действие от импульса тока, который может вырабатываться:

- приборами приемно-контрольными охранно-пожарными;
- кнопкой ручного пуска;

- электронными узлами запуска (например, устройство сигнально-пусковое автономное автоматическое УСПАА-1 ТУ 26.30.50-032-00226827-2017, устройство сигнально-пусковое УСП-101 ТУ 4371-005-47011152-2002). Устройство и монтаж МПП с электронными узлами запуска приведены в приложении А.

#### 4.2 Устройство МПП(Н-Р)-5-И-ГЭ-У2

4.2.1 МПП (см. рисунок 2) состоит из корпуса **1**, в котором размещаются ОП **2** и ИХГ **3** с элементом электропусковым **4**.

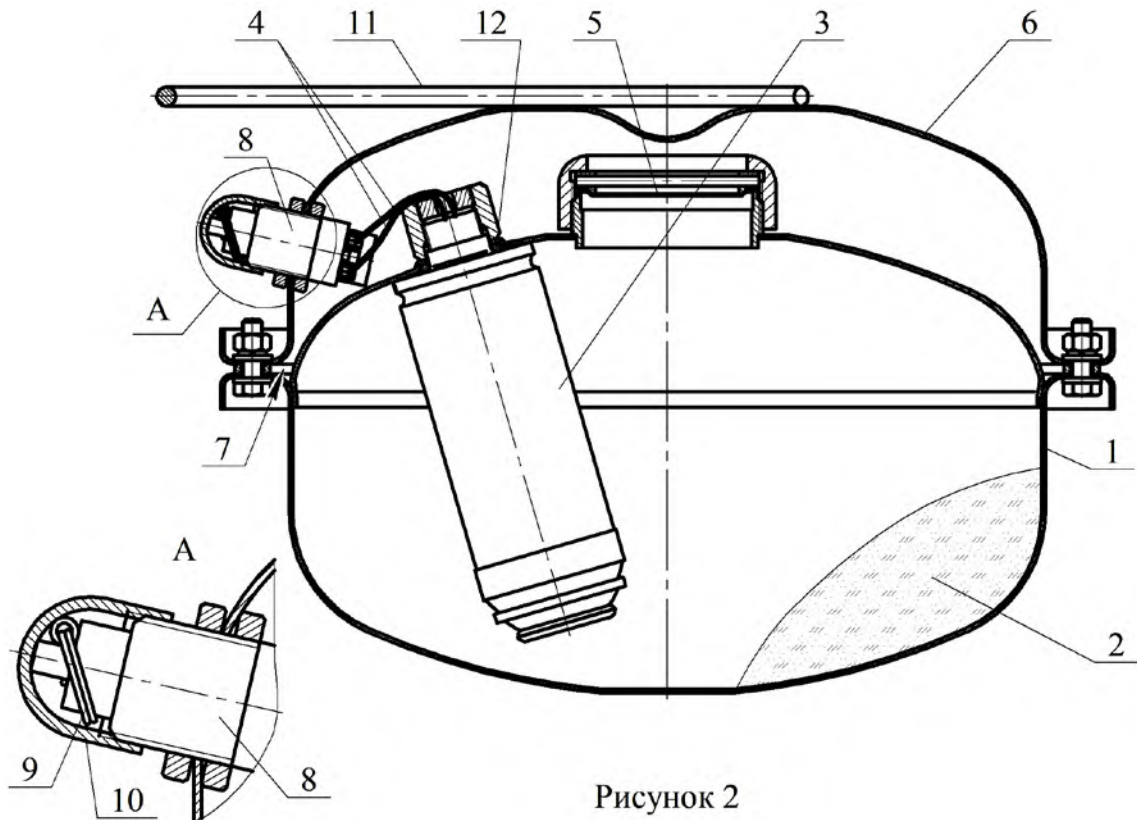


Рисунок 2

Сопловое отверстие для выхода ОП из корпуса перекрыто мембраной **5**. Со стороны соплового отверстия корпус **1** соединен с отражателем **6**. Насадок - распылитель **7** для выхода ОП представляет щелевой зазор между корпусом **1** и отражателем **6**. На отражателе установлено устройство ручное пусковое **8**, которое имеет чеку **9** для запуска МПП и закрыто заглушкой **10**. МПП снабжён ручкой **11** для переноса и размещения модуля в зоне пожара.

4.2.2 МПП приводится в действие от импульса тока, который вырабатывается устройством активации **8**. Устройство ручное пусковое работает без источников электропитания, принцип действия механикоэлектрический.

#### 4.3 Принцип работы МПП

4.3.1 После подачи электрического импульса на выводы элемента электропускового **4** ИХГ **3** (см. рисунки 1, 2) генерирует газ, который вспущивает ОП **2** и создает давление внутри корпуса МПП для вскрытия мембраны **5** и выброса через насадок-распылитель **7** струи ОП в зону горения.

## 5 МЕРЫ БЕЗОПАСНОСТИ

5.1 Лица, допущенные к эксплуатации МПП, должны изучить содержание настоящего паспорта и соблюдать его требования.

5.2 Не допускается:

- хранение МПП вблизи нагревательных приборов;
- воздействие на МПП атмосферных осадков, прямых солнечных лучей, воздействие агрессивных сред, влаги;
- нанесение ударов по корпусу МПП;
- падение с высоты более 2 м;
- разборка МПП за исключением работ по техническому обслуживанию согласно разделу 7 настоящего паспорта;
- эксплуатация МПП при повреждении корпуса (вмятины, трещины, сквозные отверстия);
- проведение каких-либо огневых испытаний без согласования программы экспериментальных работ или при отсутствии представителя от предприятия-изготовителя.

5.3 До подключения модуля концы выводов элемента электропускового должны быть замкнуты путем скручивания не менее чем на два витка и опломбированы. Подключение МПП производить только после его заземления. Электробезопасность при монтаже МПП должна обеспечиваться соблюдением требований ПУЭ, ПТЭ, ПТБ и ПЗСЭ.

5.4 При работе с МПП(Н-Р)-5-И-ГЭ-У2 **запрещается:**

- хранение МПП без заглушки **10** (см. рисунок 2);
- извлекать чеку **9**, кроме необходимости запуска МПП при оперативном тушении пожара по п. 6.2.

5.5 Зарядка, перезарядка, освидетельствование и техническое обслуживание МПП должны производиться в специально отведенных и оборудованных для этих целей помещениях на предприятии - изготовителе МПП или в организациях, имеющих разрешение на данный вид деятельности.

5.6 При обнаружении дефектов МПП (вмятины, трещины, сквозные отверстия) в процессе эксплуатации модуль подлежит отправке на предприятие-изготовитель или утилизации по п. 9.

5.7 При эксплуатации модуль пожаро- и взрывобезопасен.

5.8 Огнетушащий порошок не оказывает вредного воздействия на тело и одежду человека, не вызывает порчу имущества и легко удаляется. После срабатывания МПП для удаления продуктов горения и огнетушащего порошка, витающего в воздухе, необходимо использовать общеобменную вентиляцию. Допускается для этой цели применять передвижные вентиляционные установки. Осевший порошок удаляется пылесосом, сухой ветошью с последующей влажной уборкой. Утилизация отходов огнетушащего порошка должна осуществляться согласно инструкции «Утилизация и регенерация огнетушащих порошков» М: ВНИИПО, 1988.



5.9 Утилизацию ИХГ после срабатывания производить путем сдачи деталей изделия в металлолом.

5.10 Крепление МПП производить на несущую конструкцию, способную выдержать импульсную нагрузку от отдачи модуля в момент выброса ОП.

**Внимание!** Перезарядка МПП должна производиться с соблюдением требований инструкции по переснаряжению, разработанной АО «Источник Плюс».

## 6 ПОДГОТОВКА МПП К РАБОТЕ, РАЗМЕЩЕНИЕ И МОНТАЖ НА ОБЪЕКТЕ

6.1 МПП(Н)-5-И-ГЭ-У2, МПП(Н-Т)-5-И-ГЭ-У2, МПП(Н-Т1)-5-И-ГЭ-У2

6.1.1 Извлечь МПП из упаковки, произвести визуальный осмотр целостности корпуса.

6.1.2 Закрепить кронштейн **11** (см. рисунок 1) на потолке, стене, полу или иной несущей поверхности. Координаты отверстий в кронштейне, предназначенном для крепления МПП, показаны на рисунке 3.

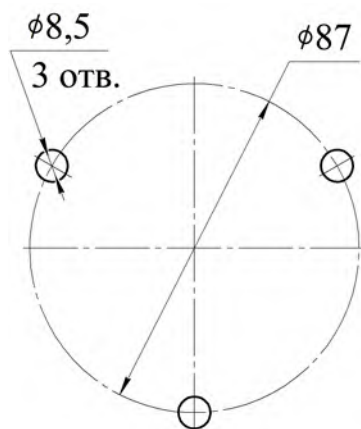


Рисунок 3

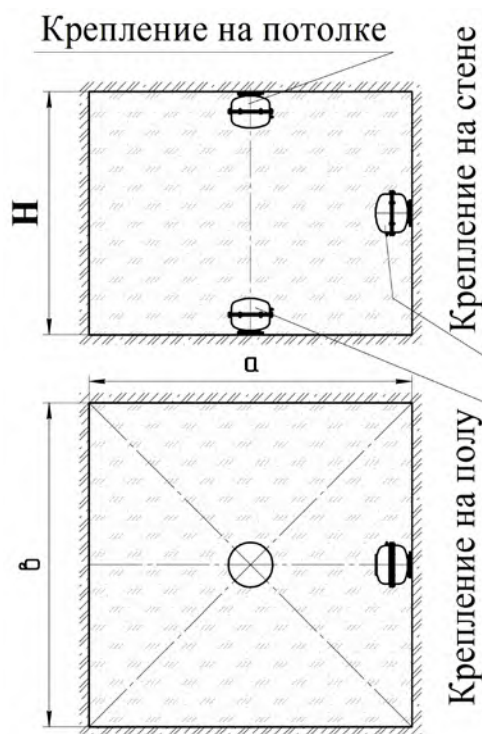


Рисунок 4

6.1.3 Состыковать МПП с кронштейном и закрепить соединение гайками.

6.1.4 Расчет необходимого количества модулей в защищаемых помещениях производить в соответствии с разделом 10 СП 485.1311500.2020.

**Внимание!** Коэффициент запаса  $K_2$ , учитывающий эффективность пожаротушения при наличии затенений возможных очагов загорания, со-

гласно рекомендациям СП 485.1311500.2020 (Приложение И) следует определять по формуле:

$$K_2 = 1 + 1,33 \cdot (S_3/S_y),$$

где  $S_3$  – площадь части защищаемого участка, где возможно образование очага возгорания, к которому движение порошка преграждается непроницаемыми элементами конструкции;

$S_y$  – площадь защищаемого помещения.

Расстановка МПП должна исключать наличие затененных зон.

### 6.2 МПП(Н-Р)-5-И-ГЭ-У2

6.2.1 МПП рекомендуются для использования оперативными подразделениями пожарной охраны, локомотивными бригадами железнодорожного транспорта, добровольными пожарными дружинами, подразделениями охраны предприятий и складов и другими лицами, прошедшими инструктаж по их применению и технике безопасности, в качестве первичного средства пожаротушения при локализации и тушении пожаров в помещении или на открытой площадке, особенно в случаях затрудненного доступа или угрозы для жизни людей.

6.2.2 Взять МПП за ручку **11** (см. рисунок 2), свободной рукой с устройства пускового ручного **8** снять заглушку **9** и извлечь чеку **10**.

6.2.3 Оперативно (не более чем через 4 с после извлечения чеки) переместить любым доступным способом МПП в зону пожара.

**Внимание! При перемещении МПП через дверной или оконный проем в замкнутый объем необходимо отойти от проема за стену здания или помещения, при размещении в очаге пожара на открытой площадке отойти от МПП на расстояние не менее 10 м.**

### 6.3 Конфигурация распыла огнетушащего порошка

6.3.1 Конфигурация распыла порошка и изображение области, в которой достигается тушение, приведены на рисунке 4 и в таблицах 2...4.

Таблица 2

#### **Параметры тушения МПП, закрепленного на потолке**

| Параметры  | Класс А |      |      |      | Класс В |      |      |
|--|---------|------|------|------|---------|------|------|
|  | 1       | 2    | 2,5  | 6    | 1       | 2    | 4    |
| H, м   | 1       | 2    | 2,5  | 6    | 1       | 2    | 4    |
| S, м <sup>2</sup>  | 78      | 50   | 40   | -    | 31      | -    | -    |
| V, м <sup>3</sup>  | 78      | 100  | 100  | 100  | 31      | 40   | 40   |
| a, м   | 6,2     | 7,07 | 6,33 | 4,08 | 5,0     | 4,47 | 3,16 |
| b, м   | 12,6    | 7,07 | 6,33 | 4,08 | 6,2     | 4,47 | 3,16 |
| Канал шириной 3 м, высотой 2,8 м и длиной 12 м для пожаров класса А  |         |      |      |      |         |      |      |
| Канал шириной 1,2 м, высотой 2,8 м и длиной 8 м для пожаров класса В |         |      |      |      |         |      |      |

Таблица 3

**Параметры тушения МПП, закрепленного или установленного без крепления на полу**

| Параметры  | Класс А |      |      |      | Класс В |      |     |      |
|--|---------|------|------|------|---------|------|-----|------|
|  | 1       | 2    | 2,5  | >2,5 | 1       | 2    | 4   | >2   |
| H, м   | 1       | 2    | 2,5  | >2,5 | 1       | 2    | 4   | >2   |
| S, м <sup>2</sup>  | 78      | 50   | 40   | 40   | 31      | -    | -   | 20   |
| V, м <sup>3</sup>  | 78      | 100  | 100  | -    | 31      | 27   | 27  | -    |
| a, м   | 6,2     | 7,07 | 6,33 | 6,33 | 5,0     | 3,67 | 2,6 | 4,47 |
| b, м   | 12,6    | 7,07 | 6,33 | 6,33 | 6,2     | 3,67 | 2,6 | 4,47 |
| Канал шириной 3 м, высотой 2,8 м и длиной 12 м для пожаров класса А  |         |      |      |      |         |      |     |      |
| Канал шириной 1,2 м, высотой 2,8 м и длиной 8 м для пожаров класса В |         |      |      |      |         |      |     |      |

Таблица 4

**Параметры тушения МПП, закрепленного на стене**

| Параметры  | Класс В |      |
|--|---------|------|
| H, м   | 2       | 4    |
| S, м <sup>2</sup>  | -       | -    |
| V, м <sup>3</sup>  | 27      | 27   |
| a, м   | 3,0     | 2,2  |
| b, м   | 4,5     | 3,07 |
| Канал шириной 3 м, высотой 2,8 м и длиной 12 м для пожаров класса А  |         |      |
| Канал шириной 1,2 м, высотой 2,8 м и длиной 8 м для пожаров класса В |         |      |

## 7 ТЕХНИЧЕСКОЕ ОБСЛУЖИВАНИЕ

7.1 Специального технического обслуживания в течение назначенного срока службы не требуется. Один раз в квартал внешним осмотром проверяется целостность корпуса МПП. При нарушении целостности корпуса (вмятины, трещины, сквозные отверстия) модуль необходимо заменить. Дополнительно на МПП(Н)-5-И-ГЭ-У2, МПП(Н-Т)-5-И-ГЭ-У2 и МПП(Н-Т1)-5-И-ГЭ-У2 проверяется наличие заземления МПП, а на МПП(Н-Р)-5-И-ГЭ-У2 наличие заглушки **10** и чеки **9** на устройстве пусковым ручном **8** согласно рисунку 2.

7.2 Работы по перезарядке после срабатывания МПП должны проводиться предприятием-изготовителем МПП или на специализированных станциях.

7.3 Комплект поставки для перезарядки МПП:

- ИХГ-5(М)-01 СИАВ 066614.025.000 ТУ для МПП(Н)-5-И-ГЭ-У2, ИХГ-5(М)-02 СИАВ 066614.025.000 ТУ для МПП(Н-Т)-5-И-ГЭ-У2, ИХГ-5(М)-06 СИАВ 066614.025.000 ТУ для МПП(Н-Т1)-5-И-ГЭ-У2 (поз. 3 рисунок 1) или ИХГ-5(М)-05 СИАВ 066614.025.000 ТУ (поз. 3 рисунок 2) для МПП(Н-Р)-5-И-ГЭ-У2 – 1 шт.;

- резиновое кольцо 020-026-36 ГОСТ 9833-73 (поз. 12 рисунки 1, 2) – 1 шт.;

- огнетушащий порошок ИСТО-1 ТУ 20.59.52-001-54572789-2021 (поз. 2 рисунки 1, 2) – 4,4 кг;

- мембрана черт. СИАВ 634233.006.003 (поз. 5 рисунки 1, 2) – 1 шт.

Работы по перезарядке после срабатывания должны проводиться только на модулях, на которых отсутствуют дефекты корпуса (вмятины, трещины, сквозные отверстия).

7.4 Для восстановления устройства пускового ручного после срабатывания МПП необходимо через отверстие **1** (см. рисунок 5) в основании устройства поднять шток **2** и закрепить чекой **3**. Для подъема штока **2** необходимо использовать незаостренный стержень диаметром 1,5...2 мм. После восстановления верхнюю часть узла активации закрыть заглушкой **10** (см. рисунок 2).

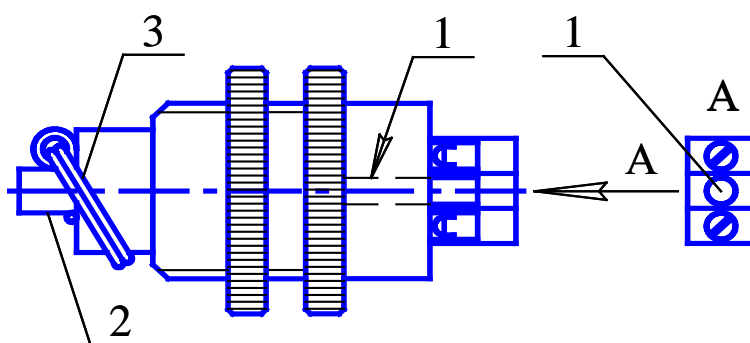


Рисунок 5

7.5 О проведенных проверках и перезарядке делаются отметки этикеткой или биркой на корпусе МПП и в специальном журнале с заполнением формы, приведенной в приложении Б.

## 8 ХРАНЕНИЕ И ТРАНСПОРТИРОВАНИЕ

8.1 Условия транспортирования и хранения МПП должны соответствовать условиям ОЖ-4 ГОСТ 15150-69.

8.2 Транспортирование МПП в упаковке предприятия - изготовителя в интервале температур от минус 50°С до плюс 50°С допускается всеми видами транспорта в соответствии с правилами перевозки грузов для этого вида транспорта и с учетом условий транспортирования – жесткие (Ж) по ГОСТ 23170-78.

8.3 При хранении и транспортировании МПП должны быть обеспечены условия, предохраняющие их от механических повреждений, прямого воздействия солнечных лучей, влаги и агрессивных сред.

## **9 УТИЛИЗАЦИЯ МПП ПО ИСТЕЧЕНИЮ НАЗНАЧЕННОГО СРОКА СЛУЖБЫ**

9.1 Работы по утилизации должны проводиться в организациях, имеющих лицензию на данный вид деятельности.

9.2 Произвести разборку МПП.

9.3 Утилизацию корпуса МПП производить путем сдачи в металлолом.

9.4 Утилизацию огнетушащего порошка производить согласно требованиям п. 5.8.

9.5 Утилизацию ИХГ производить следующим образом.

9.5.1 В помещении, оборудованном приточно-вытяжной вентиляцией, произвести срабатывание ИХГ. Для этого ИХГ поместить в трубу, превышающую его длину не менее чем в 1,5 раза, а внутренний диаметр трубы должен быть больше наружного диаметра источника не менее чем в 1,4 раза. Труба жестко крепится горизонтально или вертикально с перекрытием нижнего отверстия негорючей опорой, а ИХГ разместить без выступания из трубы верхней или нижней части его корпуса. Провода элемента электропускового соединить с источником постоянного тока, соответствующим требованиям пунктов 9 или 10 таблицы 1 настоящего паспорта. Запуск произвести дистанционно при отсутствии людей в помещении.

9.5.2 После срабатывания убедиться, что помещение проветрено до безопасной концентрации или войти в помещение в изолирующих средствах защиты органов дыхания, извлечь ИХГ из зажима, используя теплозащитные рукавицы, и утилизировать согласно требованиям п. 5.9.

## **10 ГАРАНТИИ ИЗГОТОВИТЕЛЯ**

10.1 Предприятие-изготовитель гарантирует соответствие МПП требованиям технических условий при соблюдении потребителем условий эксплуатации, транспортирования и хранения.

10.2 Назначенные сроки хранения и службы, исчисляемые с момента принятия МПП отделом технического контроля (ОТК) предприятия - изготовителя, устанавливаются:

- для МПП(Н)-5-И-ГЭ-У2, МПП(Н-Р)-5-И-ГЭ-Т2 не более 12 лет;
- для МПП(Н-Т)-5-И-ГЭ-У2, МПП(Н-Т1)-5-И-ГЭ-У2:

а) назначенный срок хранения в упаковке предприятия-изготовителя в интервале температур от минус 50°С до плюс 50°С при соблюдении требований пункта 8.3 – не более 7 лет;

б) назначенный срок службы после хранения – не более 5 лет с контролем ввода в эксплуатацию при помощи отметок (этикеткой или биркой) на корпусе модуля и в специальном журнале с заполнением формы, приведенной в приложении Б.

10.3 Предприятие-изготовитель не несёт ответственности в случаях:

- несоблюдения владельцем правил эксплуатации;
- небрежного хранения и транспортирования МПП;
- утери паспорта;
- после проведения перезарядки МПП по пункту 7.2, если она проводилась не на предприятии-изготовителе;
- превышения назначенного срока эксплуатации с момента принятия МПП ОТК предприятия-изготовителя.

## 11 СВИДЕТЕЛЬСТВО О ПРИЕМКЕ И ПРОДАЖЕ

Модуль порошкового пожаротушения

МПП(Н)-5-И-ГЭ-У2       МПП(Н-Т)-5-И-ГЭ-У2

МПП(Н-Т1)-5-И-ГЭ-У2       МПП(Н-Р)-5-И-ГЭ-У2

(нужное отметить)

соответствует требованиям ТУ 28.99.39-018-54572789-2020 и признан годным для эксплуатации.

Примечание – \*) При поставке отмеченного МПП в комплекте с УСПАА-1 v5 ТУ 26.30.50-032-00226827-2017 (см. приложение А) изделию присвоено обозначение МПП(Н-С3)-5-И-ГЭ-У2 согласно требованиям раздела А.4.

Качество изделия подтверждено сертификатом соответствия № ЕАЭС RU С-RU.ЧС13.В.00063/21, действителен по 25.01.2026 г.

Номер партии \_\_\_\_\_

Дата изготовления \_\_\_\_\_  
(месяц, год)

Подпись и штамп контролера \_\_\_\_\_

Продан \_\_\_\_\_  
(наименование предприятия торговли)

Дата продажи \_\_\_\_\_

Штамп магазина

**ПРИЛОЖЕНИЕ А**  
**(обязательное)**  
**УСТРОЙСТВО И МОНТАЖ АВТОНОМНОГО СРЕДСТВА**  
**ПОРОШКОВОГО ПОЖАРОТУШЕНИЯ (АСПП)**

А.1 Поставка МПП может производиться в комплекте с электронным узлом запуска: устройством сигнально-пусковым УСП-101 ТУ 4371-005-47011152-2002 или устройством сигнально-пусковым автономным автоматическим УСПАА-1 v2, УСПАА-1 v5 ТУ 26.30.50-032-00226827-2017.

А.2 При поставке МПП в комплекте с УСП-101 ТУ 4371-005-47011152-2002 или УСПАА-1 v2 ТУ 26.30.50-032-00226827-2017 с тепловыми сенсорами обнаружения пожара производится дополнительная комплектация необходимыми устройствами сигнально пусковыми и паспортами к ним. Количество устройств сигнально-пусковых при комплектации МПП определяется требованиями раздела 6 СП 484.1311500.2020 по контролируемой площади одним тепловым пожарным извещателем и защищаемой площади одним МПП, т.е. устройства сигнально-пусковые должны осуществлять контроль по всей защищаемой площади МПП. Монтаж МПП и устройств сигнально пусковых производится отдельно. Технические характеристики устройств сигнально-пусковых, размещение, монтаж и техническое обслуживание приведены в паспортах на них.

А.3 Монтаж УСПАА-1 v5 ТУ 26.30.50-032-00226827-2017 производится на корпусе МПП, т.е. изделие является единым и при заказе имеет собственное обозначение.

А.4 МПП в комплекте с устройством сигнально-пусковым автономным автоматическим УСПАА-1 v5 ТУ 26.30.50-032-00226827-2017 с оптико-тепловыми элементами обнаружения пожара.

А.4.1 Пример обозначения при заказе:

- МПП(Н-СЗ)-5-И-ГЭ-У2 в составе МПП(Н)-5-И-ГЭ-У2 ТУ 28.99.39-007-54572789-2020 и УСПАА-1 v5 ТУ 26.30.50-032-00226827-2017.

А.4.2 В комплект поставки МПП(Н-СЗ)-5-И-ГЭ-У2 дополнительно входят:

а) устройство сигнально-пусковое автономное автоматическое УСПАА-1 v5 – 1 шт.;

б) паспорт на УСПАА-1 v5 ДАЭ 100.249.000-03 ПС – 1 шт.

А.4.3 Устройство МПП(Н-СЗ)-5-И-ГЭ-У2 с УСПАА-1 v5

А.4.3.1 На крепежной пластине **1** корпуса МПП **2** (см. рисунок А.1) установлено УСПАА-1 **3**. Вывода элемента электропускового **4** ИХГ соединены с УСПАА-1 кабелем **5**. Соединение производится в зажиме контактном винтовом **6**.





нуть верхнюю крышку и зафиксировать винтом, аккуратно поправить тепловые сенсоры так, чтобы выводы были установлены перпендикулярно к основанию задней стенки устройства.

Снять пломбу с оголенных концов выводов элемента электропускового, вывода через зажим контактный винтовой соединить с пусковой цепью согласно рисунку А.1. При необходимости дополнительного ручного пуска допускается к выводам элемента электропускового соблюдая полярность подключить электрическую цепь кнопки ручного пуска с элементом питания, обеспечивающим пусковой ток согласно требованиям таблицы 1.

Включить питание УСПАА-1. По истечении 2 с нажатием кнопки «Контроль» выполнить проверку состояния элементов питания, исправности термодатчика и целостности цепи запуска МПП. В зависимости от их состояния выдается один из следующих светозвуковых сигналов:

- один сигнал - устройство исправно, «Норма»;
- два сигнала - неисправность батареи питания, «Авария»;
- три сигнала - неисправность одного или двух тепловых сенсоров, «Авария»;
- четыре сигнала - обрыв цепи элемента электропускового, «Авария».

Установить выключатель питания в положение «Выкл».

Состыковать АСПП с кронштейном и закрепить соединение гайками. Установить заземление АСПП. Путем изменения положения корпуса устройства сориентировать поле зрения оптического канала и максимально совместить контролируемую им зону с защищаемой зоной МПП. При ориентации УСПАА-1 необходимо учитывать, что максимальный угол обзора оптического сенсора равен  $120^\circ$ .

После монтажа включить питание УСПАА-1. По истечении 2 с нажатием кнопки «Контроль» выполнить проверку состояния элементов питания, исправности термодатчика и целостности цепи запуска МПП.

Оставить АСПП в дежурном режиме. Периодически, с интервалом один раз в месяц, осуществлять контроль состояния батарей и цепи пуска

А.4.4.4 Схема установки АСПП показана на рисунках А.2а (для потолочного крепления) и А.2б (для настенного крепления).

А.4.4.5 Угол обзора оптического элемента равен  $120^\circ$ , поэтому при определенных условиях установки МПП контролируемая площадь УСПАА-1 может быть меньше защищаемой площади МПП, что необходимо учитывать в проекте.

А.4.4.6 Технические характеристики УСПАА-1, размещение, монтаж и техническое обслуживание приведены в ДАЭ 100.249.000-03 ПС.

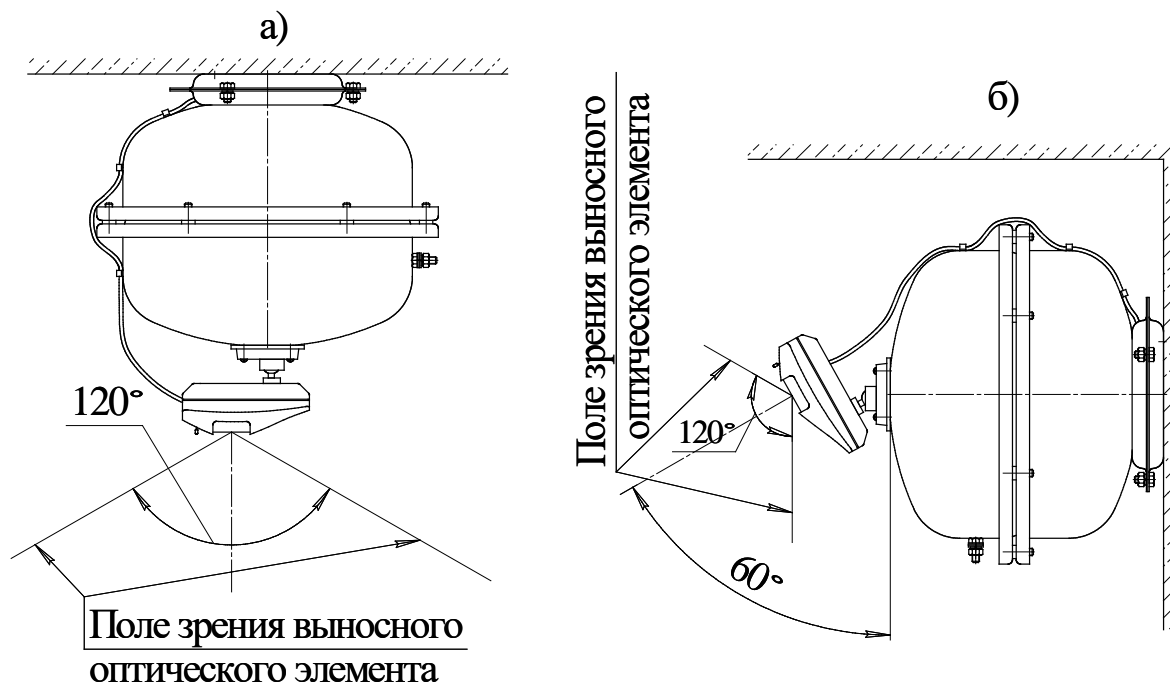


Рисунок А.2

**ПРИЛОЖЕНИЕ Б**  
**(обязательное)**  
**ФОРМА ЗАПОЛНЕНИЯ РЕЗУЛЬТАТОВ ТЕХНИЧЕСКОГО**  
**ОБСЛУЖИВАНИЯ МПП**

Таблица Б.1 – Сведения о перезарядке, переосвидетельствовании

| Дата | Вид работ | Исполнитель<br>(предприятие,<br>Ф.И.О.) | Подпись и<br>клеймо исполнителя |
|------|-----------|---|---------------------------------|
|      |           |   |                                 |
|      |           |   |                                 |
|      |           |   |                                 |
|      |           |   |                                 |
|      |           |   |                                 |
|      |           |   |                                 |
|      |           |   |                                 |
|      |           |   |                                 |
|      |           |   |                                 |
|      |           |   |                                 |
|      |           |   |                                 |

В конструкцию модуля могут быть внесены изменения, не отраженные в настоящем паспорте и не влияющие на основные технические характеристики, соединительные и габаритные размеры.