

ООО «СКБ ТЕЛСИ»

*Абонентское устройство*  
*громкой связи*  
**GC-2001D3**

*Паспорт*

*Версия 01/21*

Москва  
2021

## 1. Назначение

Абонентское устройство громкой связи (далее абонентское устройство) GC-2001D3 предназначено для совместной работы с пультами громкой связи GC-1001D3, GC-1001D4, GC-1006DG, GC-1006D5, GC-1009D1, GC-1009D2, GC-1036F2, GC-1036F4, GC-1036F6, GC-1040F2, GC-1040F4, GC-1042F2, GC-1042F4, GC-1042F6, GC-1042F7, GC-3001B1, GC-3001B2, GC-3001M1, GC-3001W3, GC-3006D5, GC-3009D1 и GC-3004D1. Устройство является средством диспетчерской (директорской) связи и относится к классу интеркомов (переговорных устройств).

Также абонентское устройство GC-2001D3 может использоваться в системах оповещения и управления эвакуацией людей при пожарах в зданиях и сооружениях для организации в ручном режиме двусторонней диспетчерской связи с зонами пожарного оповещения объектов 4 и 5 категорий, при этом обеспечивая обратную связь зон оповещения с диспетчерской.

## 2. Технические характеристики

Питание	по 2-х проводной соединительной линии от пульта громкой связи
Режим громкоговорящей двусторонней связи	автоматический полудуплексный
Автоматическое включение / выключение с пульта громкой связи	есть
Возможность отключения микрофона	есть
Выходная мощность в громкоговорящем режиме, мВт, не более	500
Уровень звука, Дб, не менее	75
Удаленность от пульта громкой связи, м, не более	1000
Диапазон рабочих температур, °С	от +5 до +45
Конструктив	настольно-настенное крепление
Габаритные размеры, мм	181x175x35/40
Вес, г	600
Срок службы, не менее	5 лет

## 3. Внешний вид и описание

На рис.1 приведен внешний вид абонентского устройства GC-2001D3.

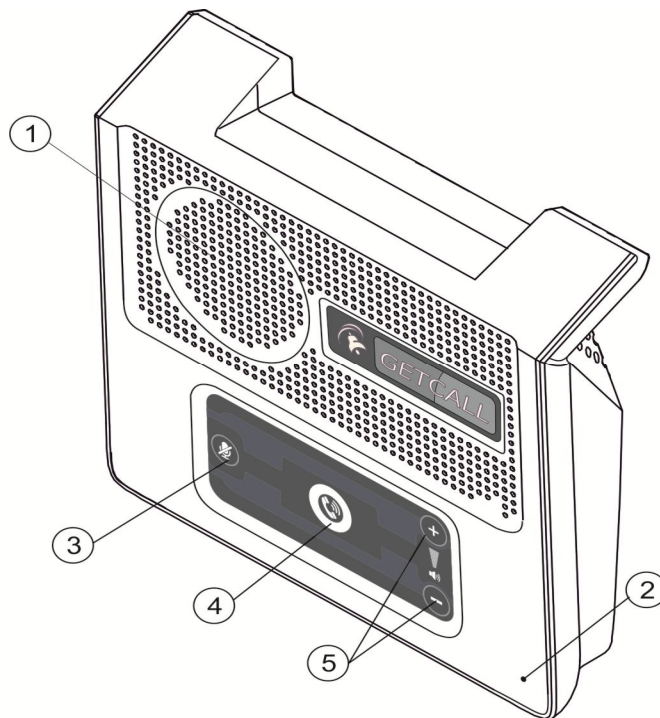


Рисунок 1. Внешний вид абонентского устройства громкой связи GC-2001D3

Абонентское устройство работает с пультами громкой связи GC-1001D3, GC-1001D4, GC-1006DG, GC-1006D5, GC-1009D1, GC-1009D2, GC-1036F2, GC-1036F4, GC-1036F6, GC-1040F2, GC-1040F4, GC-1042F2, GC-1042F4, GC-1042F6, GC-1042F7, GC-3001B1, GC-3001B2, GC-3001M1, GC-3001W3, GC-3006D5, GC-3009D1 и GC-3004D1 в режиме громкоговорящей автоматической полудуплексной связи.

Абонентское устройство выполнено в пластиковом корпусе темно-серого цвета. На верхней поверхности корпуса находятся решетка встроенного динамика (**рис.1, поз.1**), встроенный микрофон (**рис.1, поз.2**), панель с расположенными на ней мембранными клавишами: клавиша отключения микрофона (**рис.1, поз.3**), клавиша вызова с подсветкой (**рис.1, поз.4**), клавиши регулировки громкости (**рис.1, поз.5**). На нижней поверхности корпуса расположен регулятор чувствительности микрофона «М».

Конструкция абонентского устройства рассчитана на настольное или настенное крепление.

Питание абонентского устройства осуществляется по 2-х проводной соединительной линии от пульта громкой связи.

#### **4. Монтаж**

Для подключения к линии связи абонентское устройство оснащено шнуром с разъемом RJ-11. Подключение осуществляется через розетку, входящую в комплект поставки.

Монтаж абонентского устройства осуществляется в следующем порядке:

1. Подключить двухпроводную соединительную линию от пульта громкой связи к красному и зеленому проводу розетки (2 и 3 контактам) без соблюдения полярности.

2. На противоположной стороне подключить соединительную линию к взаимодействующему пульту громкой связи согласно инструкции на это устройство.

3. Убедиться в работоспособности (см. п.5).

4. При необходимости отрегулировать громкость встроенного динамика с помощью мембранных клавиш регулировки громкости. Доступна установка 64 уровней громкости. Для увеличения/уменьшения громкости следует нажимать соответствующую мембранную клавишу нужное количество раз (1-64). Также при необходимости следует отрегулировать чувствительность микрофона через соответствующие отверстия на нижней поверхности корпуса, используя отвертку шириной 2 мм.

#### **5. Порядок работы**

Для ответа на поступивший с пульта громкой связи вызов, ничего нажимать не требуется, соединение происходит автоматически и можно сразу разговаривать с вызвавшим абонентом. При этом подсветка на мембранной клавише вызова на абонентском устройстве загорится слабым непрерывным красным свечением.

Для вызова пульта громкой связи необходимо нажать мембранную клавишу вызова на 2-3 секунды, отпустить ее и ждать ответа с пульта громкой связи. При установлении соединения с пультом громкой связи подсветка на данной клавише загорится непрерывным красным свечением.

При нажатии и удержании мембранной клавиши отключения микрофона - микрофон отключается, что не дает возможности с пульта громкой связи прослушивать пространство, окружающее абонентское устройство.

Примечание:

1. Во избежание акустической завязки не рекомендуется одновременная работа 2-х и более абонентских устройств громкой связи в одной комнате.

2. В шумном помещении качественная работа абонентского устройства не гарантируется, при этом для улучшения работы рекомендуется уменьшить чувствительность микрофона.

#### **6. Комплект поставки**

В состав комплекта поставки входят:

- |  |       |
|--|-------|
| - абонентское устройство громкой связи GC-2001D3 | 1 шт. |
| - розетка RJ-11                                  | 1 шт. |
| - паспорт  | 1 шт. |
| - упаковка                                       | 1 шт. |

#### **7. Условия установки и эксплуатации**

Абонентское устройство громкой связи GC-2001D3 предназначено для эксплуатации в круглосуточном режиме в помещении при температуре воздуха от +5° до +45°С и влажности не более 80%.

После хранения изделия в холодном помещении или транспортирования в зимнее время, перед включением рекомендуется выдержать распакованное изделие 3 часа при комнатной температуре. Оберегайте изделие от попадания влаги, ударов, вибрации, не размещайте

вблизи нагревательных приборов и в местах, подверженных попаданию прямых солнечных лучей.

Изделие должно устанавливаться в сухих, отапливаемых помещениях.

Необходимо обеспечить ограничение доступа к изделию посторонних лиц.

Установка должна производиться силами специализированных монтажных организаций.

## **8. Правила хранения**

Изделие должно храниться в штатной упаковке в помещении при температуре от 0°C до +45°C и относительной влажности до 80%.

## **9. Транспортирование**

Изделие в упакованном виде может транспортироваться автомобильным, железнодорожным и воздушным (в отапливаемом отсеке) транспортом.

## **10. Гарантийные обязательства**

Гарантийный срок эксплуатации изделия – 5 лет со дня продажи. Изготовитель обязуется в течение гарантийного срока безвозмездно производить устранение дефектов, произошедших по вине Изготовителя.

Изготовитель оставляет за собой право вносить изменения в название и/или конструкцию изделия, не ухудшая при этом функциональные характеристики изделия.

В случае отказа в работе изделия в период гарантийного срока по вине Изготовителя, необходимо составить технически обоснованный акт об отказе и вместе с изделием отправить в адрес Изготовителя для анализа, принятия мер в производстве и ремонта изделия. Срок ремонта в случае отсутствия указанного акта увеличивается на время диагностики отказа.

Изготовитель не несет ответственности по обязательствам торгующих организаций и не обеспечивает доставку отказавшего изделия.

Адрес предприятия, осуществляющего гарантийный и послегарантийный ремонт:

117105, г. Москва, Варшавское шоссе, дом 25А строение 1, офис № 22Ц,

телефон: (495) 120-48-88, e-mail: [info@telsi.ru](mailto:info@telsi.ru), [www.telsi.ru](http://www.telsi.ru), ООО «СКБ ТЕЛСИ».

## **11. Свидетельство о приемке**

Изделие «GC-2001D3» соответствуют действующим на предприятии-изготовителе техническим условиям, удовлетворяет требованиям системы качества и признано годным к эксплуатации.

Сертификаты можно скачать, перейдя по ссылке или отсканировав QR-код:

[www.getcall.ru/content/prilogenie.html](http://www.getcall.ru/content/prilogenie.html)

