



ПАСПОРТ

1. ВВЕДЕНИЕ

Паспорт содержит технические данные, сведения необходимые для правильного монтажа и эксплуатации.

2. НАЗНАЧЕНИЕ

2.1. Коробка соединительная предназначена для соединения (разветвления) сигнальных кабелей, например в шлейфах пожарной или охранно-пожарной сигнализации, линиях связи и телекоммуникаций, цепях систем управления и автоматики, а также подключения в шлейфы оконечных устройств и т. п.

2.3. Обозначение коробки при заказе и в конструкторской документации другой продукции состоит из наименования изделия, кода заказа, обозначения ТУ.

Материал коробки пластик ABS или полистирол (пример заказа – см. приложение В).

3. ТЕХНИЧЕСКИЕ ХАРАКТЕРИСТИКИ

3.1. Степень защиты оболочки по ГОСТ 14254-2015, IP66/ IP67;

3.2. Переходное сопротивление двух контактов, Ом, не более 0,3;

3.3. Диапазон рабочих температур, °С -55 ... 60;

3.4. Максимальная относительная влажность воздуха, при t +40°С, %, не более 93;

3.5. Масса, кг, не более 1,2 Коробка не содержит драгоценных металлов (п.1.2 ГОСТ 2.608-78).

3.6. Габаритные размеры коробки соединительной приведены в приложении А;

3.7. Средний срок службы коробки соединительной, лет, не менее 10.

3.8. Диаметр подключаемых проводников: клеммник РМ2 до 4 мм² (AWG 22-10) 300В 30А, клеммник Т31 до 2,5мм² (AWG 22-14) 300В 15А, клеммник на дин-рейке СМК-421 до 4 мм² (AWG 22-14) 400В 32А.

Количество и тип проходных клеммников (до 26 шт), сечение жил кабеля от 0,08 до 10 мм², тип ввода и диаметр подключаемого кабеля (3-6,5 мм, 6-12 мм, 13-18 мм) выбираются исходя из потребностей заказчика

3.9 Коробка может быть оборудована тампером вскрытия корпуса (уточняется при заказе).

4. КОМПЛЕКТНОСТЬ

4.1. В комплект поставки изделия входит:

- коробка соединительная - 1 шт. - паспорт - 1 шт. (на упаковку)

5. ОПИСАНИЕ КОНСТРУКЦИИ

5.1. Корпус изделия может быть:

- основание и крышка без отверстий

- оборудован герметичными пластиковыми кабельными вводами количеством до 12 шт. с диаметром подключаемого кабеля от 6 до 12 мм* (*- по согласованию с заказчиком может поставляться с кабельными вводами под диаметр кабеля (3-6,5 мм, 6-12 мм, 13-18 мм)).

- оборудован герметичными металлическими вводами МКВ (см. таблицу), МКВМ и другими, предназначенных для различных вариантов прокладки кабеля.

Таблица 1. типы кабельных вводов МКВ (условное обозначение резьбы М20)

| Тип кабельного ввода МКВ | Условное обозначение | Проходной диаметр кабеля, мм |
|--|----------------------|------------------------------|
| Открытая прокладка кабеля | МКВ М20К | 6-12 |
| Труба с резьбой G1/2 | МКВ М20Т1/2 | 6-12 |
| Труба с резьбой G3/4 | МКВ М20Т3/4 | 6-12 |
| Металлорукав РЗЦ 10мм | МКВ М20КМ10 | 6-8 |
| Металлорукав РЗЦ 12мм | МКВ М20КМ12 | 6-10 |
| Металлорукав РЗЦ 15мм | МКВ М20КМ15 | 6-12 |
| Бронированный кабель | МКВ М20В | 6-12 |
| Бронированный кабель с двойным уплотнением | МКВ М20В2 | 6-12 |

Таблица 2. типы кабельных вводов МКВ (условное обозначение резьбы М25)

| Тип кабельного ввода МКВ | Условное обозначение | Проходной диаметр кабеля, мм |
|--|----------------------|------------------------------|
| Открытая прокладка кабеля | МКВ М25К | 6-17,5 |
| Труба с резьбой G1/2 | МКВ М25Т1/2 | 6-17,5 |
| Труба с резьбой G3/4 | МКВ М25Т3/4 | 6-17,5 |
| Металлорукав РЗЦ 10мм | МКВ М25КМ10 | 6-10 |
| Металлорукав РЗЦ 12мм | МКВ М25КМ12 | 6-12 |
| Металлорукав РЗЦ 15мм | МКВ М25КМ15 | 6-15 |
| Металлорукав РЗЦ 20мм | МКВ М25КМ20 | 10-17,5 |
| Бронированный кабель | МКВ М25В | 10-17,5 |
| Бронированный кабель с двойным уплотнением | МКВ М25В2 | 10-17,5 |

- металлическими вводными муфтами ВМ-15, ВМ-20 для металлорукавов марок МРПИ, МРН, РЗ-Ц, РЗ-ЦХ. Установочные размеры устройства соединительного приведены в приложении А.

Внутри корпуса изделия установлена печатная плата, на которой расположены винтовые клеммники для подключения соединяемых проводников.

6. РАЗМЕЩЕНИЕ И МОНТАЖ.

8.1. Выкрутить крепежные болты крышки, снять крышку.

8.2. Проверить надежность крепления кабельных вводов и удостовериться в наличии резиновых уплотнителей.

8.3. Завести кабель через кабельный ввод. Освободить изолированные жилы кабеля от внешней изоляции, обрезать концы внутренней изоляции на длину 5...8 мм. Подсоединить жилы кабеля к зажимам клеммной колодки. Надеть крышку, закрутить крепежные болты.

После монтажа опломбировать крепежный винт крышки (пломбируется организацией производившей монтаж).

7. СВИДЕТЕЛЬСТВО О ПРИЕМКЕ.

Коробка соединительная КВСК «СЕВЕР» _____ соответствует техническим условиям ПАШК. 685552.002 ТУ и признано годным для эксплуатации.

Дата приемки

Штамп ОТК

8. ГАРАНТИЯ ИЗГОТОВИТЕЛЯ.

Предприятие-изготовитель гарантирует соответствие изделия требованиям технических условий ПАШК.685552.002 ТУ при соблюдении потребителем условий транспортирования, хранения и эксплуатации, а также требований на монтаж. Гарантийный срок эксплуатации – 24 месяца.

9. СВЕДЕНИЯ О РЕКЛАМАЦИЯХ.

9.1. Рекламации на коробки соединительные, в которых в течение гарантийного срока эксплуатации и хранения выявлено несоответствие, оформляются актом и направляются по адресу:

Россия 390027 г. Рязань ул. Новая 51/В т/ф (4912) 45-16-94, 45-37-88 ООО НПП "Магнито-контакт"

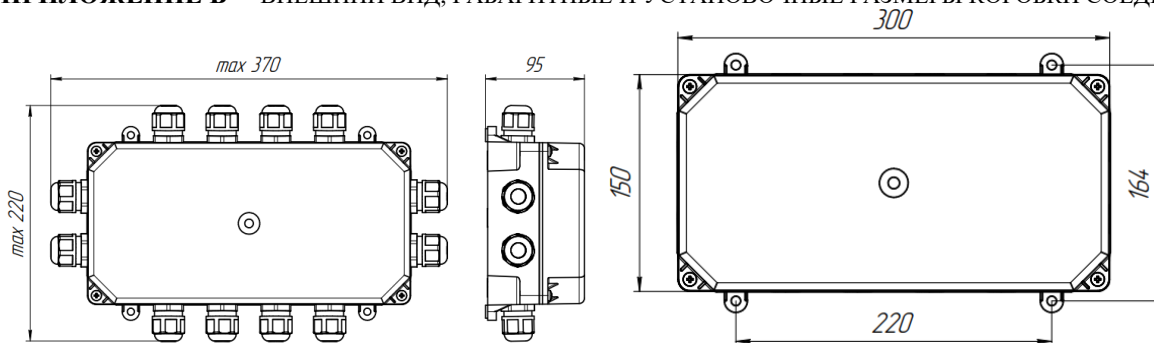
e-mail: 451694@list.ru сайт: <http://m-kontakt.ru>

9.2. Рекламации на коробку, дефекты которой вызваны нарушением правил эксплуатации, транспортирования и хранения не принимаются.

ПРИЛОЖЕНИЕ А ОПИСАНИЕ ОФОРМЛЕНИЯ ЗАКАЗА КОРОБКИ СОЕДИНИТЕЛЬНОЙ

| Пример заказа коробки соединительной КВСК | |
|--|--|
| КВСК "СЕВЕР" АБС.8.ПС 6-14. Т31 | количество вводов от 1 до 8 |
| <u>материал корпуса</u> АБС - ABS пластик | <u>тип клеммника</u> Т31 2.5мм ² (AWG 22-14) 300В 15А РМ2 4мм ² (AWG 22-10) 300В 30А |
| <u>цвет и материал вводов</u> ПС - пластиковый МКВ - металлический | <u>диаметр подключаемого кабеля</u> мм - мм |

ПРИЛОЖЕНИЕ Б ВНЕШНИЙ ВИД, ГАБАРИТНЫЕ И УСТАНОВОЧНЫЕ РАЗМЕРЫ КОРОБКИ СОЕДИНИТЕЛЬНОЙ



Примеры заказа:

КВСК «СЕВЕР» ПЛ.8.ПС.9-14.Т31. При таком коде заказа потребителю будет поставлена коробка в корпусе из полистирола с количеством кабельных вводов 8, диаметром подключаемого кабеля 9-14мм, с клеммниками Т31.

КВСК «СЕВЕР» ПЛ.4.ВМ15.Т31. При таком коде заказа потребителю будет поставлена коробка в корпусе из полистирола с 4 муфтами ВМ15 под металлорукав условным проходом 15, с клеммниками Т31.

КВСК «СЕВЕР» АБС.8. МКВ М25КМ20. 6-17,5. Т31

При таком коде заказа потребителю будет поставлена коробка в корпусе из ABS пластика с кабельными вводами МКВ М25КМ20 (для прокладки кабеля в металлорукаве РЗЦ20) из нержавеющей стали в количестве 8 шт., диаметром подключаемого кабеля 6-17,5мм, с клеммниками Т31.