

**ОПОВЕЩАТЕЛЬ МНОГОТОНАЛЬНЫЙ «СИРЕНА IP66» АТФЕ.425542.247ПС
ПАСПОРТ**

1. Общие сведения

Оповещатель многотональный «Сирена IP66» (далее – оповещатель) предназначен для подачи звуковых сигналов в системах автоматики и сигнализации, привлечения внимания персонала охраны объекта при аварии или тревоге. Оповещатель предназначен для круглосуточной работы под управляющим напряжением 12, 24 или 220 В, идентификация режима «тревожный» определяется настройками приемно-контрольного прибора ППКП.

Конструктивно оповещатель выполнен в корпусе из алюминиевого сплава с защитным покрытием (порошковая покраска) красного цвета. Корпус оборудован герметичным кабельным вводом ПКВ М20х1.5 (для подведения проводников диаметром от 6 до 12 мм*) (*- по согласованию с заказчиком может быть оборудован пластиковыми гермовводами для подведения кабеля диаметром от 3,5 до 18 мм или металлическими вводами различных видов прокладки кабеля, количеством до 4 шт). Крышка оповещателя оснащена силиконовой прокладкой, крепеж к корпусу осуществляется 4-мя винтами М4х16. Оповещатели изготавливаются в соответствии с таблицей 1.

Таблица 1

Вид исполнения	Питание, В	Уровень громкости звукового сигнала на расстоянии 1 м, дБ	Обозначение исполнения
00	12	95±4	«Сирена IP66» исп. 00
01	24	95±4	«Сирена IP66» исп. 01
02	220	95±4	«Сирена IP66» исп. 02

Оповещатель соответствует ГОСТ 21786-76.

2. Основные параметры и характеристики

Напряжение питания Упит.	12 В, 24 В, 220 В
Оповещатель устойчив к изменению напряжения питания: для Упит.=12 В от 9 до 14В; для Упит.=24 В от 18 до 28В, для Упит.=220 В от 100 до 240 В	
Ток потребления оповещателя по каналу звукового сигнала в режиме тревога	для Упит.=12 В не более 20 мА; для Упит.=24 В не более 80 мА для Упит.=220 В не более 40 мА
Частотная характеристика сигналов находится в пределах от 200 до 5000 Гц	
Уровень громкости звукового сигнала на расстоянии 1 м	95±4 дБ
Оповещатель выпускается в климатическом исполнении УХЛ4 по ГОСТ 15150-69 Условия эксплуатации: окружающий воздух с температурой от - 40 до +60 °С, с относительной влажностью до 93% при температуре 25 °С	
Соответствует требованиям 2-ой степени жесткости ГОСТ Р 50397 по электромагнитной совместимости	
Оповещатель не содержит драгоценных металлов (п.1.2 ГОСТ 2.608-78)	
Габаритные размеры корпуса	90х 90 х 62 мм
Масса	не более 1 кг
Степень защиты оболочки по ГОСТ 14254	IP66
Средний срок службы оповещателя	Не менее 5 лет
Пластиковые гермовводы обеспечивают подключение кабеля диаметром 6-12 мм.	

4. Комплект поставки

Наименование	Кол-во
Оповещатель многотональный «Сирена IP66»	1 шт.
Паспорт	1 экз. на транспортную тару

3. Выбор тона

Выбор тона осуществляется с использованием переключателя J 1-3

Переключатель	Тон
Установлена на J1	Тон 1
Установлена на J2	Тон 2
Установлена на J3	Тон 3
Снята	Тон 4

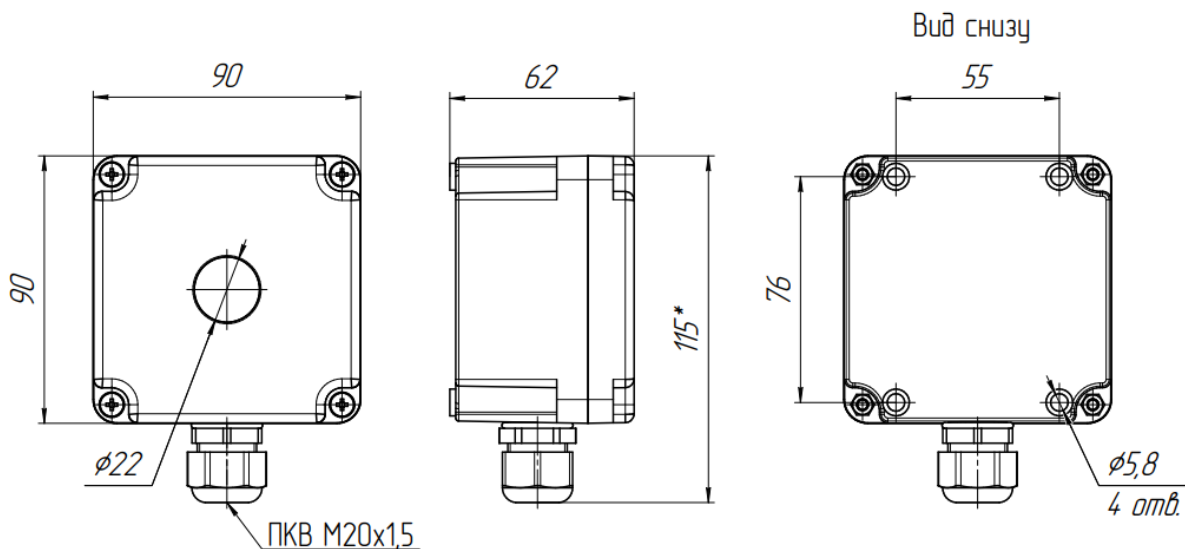


Рис.1 Габаритные и присоединительные размеры.

5.СВИДЕТЕЛЬСТВО О ПРИЕМКЕ

Оповещатель многотональный «Сирена IP66» исп. ___ соответствует требованиям технических условий АТФЕ.425542.247 ТУ и признан годным для эксплуатации

МП. _____ Дата изготовления _____
 Личные подписи или оттиски, лиц ответственных за приемку

6.Гарантийные обязательства

Предприятие изготовитель гарантирует соответствие оповещателя требованиям технических условий АТФЕ.425542.247 ТУ при соблюдении условий транспортирования, хранения, монтажа и эксплуатации.
 Гарантийный срок составляет 24 месяца с момента отгрузки оповещателя предприятием – изготовителем.

7.Транспортирование и хранение.

Транспортирование оповещателей должно соответствовать условиям хранения 5 по ГОСТ 15150.
 Хранение оповещателей в упаковке должно соответствовать условиям хранения 2 по ГОСТ 15150.

8.Сведения о рекламациях

При отказе в работе оповещателя или обнаружении неисправностей обращаться на предприятие-изготовитель.
 Примечание. Выход из строя в результате несоблюдения правил монтажа и эксплуатации не является основанием для рекламации

ООО «СНВ», Россия, 390027, г. Рязань, ул. Новая, 51В, лит. А, пом. Н1.
 тел./факс: (4912) 45-16-94, 210-215 e-mail: 451694@bk.ru, 451694@list.ru; m-kontakt.ru