

Коробка соединительная для греющего кабеля

КСГК IP66 АЯКС

АТФЕ.685552.234 ПС

ПАСПОРТ

1. Общие сведения

1.1 Коробка соединительная для греющего кабеля КСГК IP66 АЯКС (далее – коробка) предназначена для подключения питающего кабеля к сети нагревательных кабелей, сращивания отрезков греющего кабеля или разветвления греющих кабелей в цепях переменного и постоянного тока. Внутри коробок располагаются пружинные клеммные колодки 10мм². Отличительной особенностью коробки является:

- высокая степень защиты от пыли и влаги (IP 66 по ГОСТ 14254-2015),
- надежное, безопасное и быстрое соединение (с помощью отвертки непосредственно на объекте),
- возможность комплектации различными кабельными вводами.

Коробка конструктивно состоит из основания, внутри которого расположены проходные клеммники под зажим кабеля от 1 до 10 мм². Основание коробки закрывается герметичной крышкой и фиксируется винтами. Корпус коробки оборудован герметичными кабельными вводами. Два кабельных ввода ПКВ М25х1,5 (11-17мм²) предназначены для ввода/вывода силового кабеля, кабельные вводы ПКВ М20х1,5 (6-12 мм²) для вывода греющего кабеля.

* (*- по согласованию с заказчиком коробка может поставляться в «глухом» исполнении или с 2-12 шт пластиковыми или металлическими кабельными вводами с диаметром подключаемого кабеля от 3 до 18 мм).

2. Основные технические данные и характеристики

Тип	Количество клеммных пар (из них пар заземления), шт	Количество вводов питания/греющего кабеля, шт	Степень защиты по ГОСТ 14254-2015	Габариты корпуса, мм (без вводов)	Масса, не более, кг
КСГК-1	5(1)	2(11-17) /4(6-12)	IP66	120x103x50	0,5
КСГК-2	12(2)	21(11-17)/4(6-12)	IP66	302x148x93	1,3

Материал корпуса	пластик
Диапазон рабочих температур	от -65 до +70°С
Напряжение, В	не более 600
Ток, А	не более 70

3. Комплектность

- коробка КСГК___ IP66 АЯКС – 1 шт.;
- паспорт АТФЕ.685552.234 ПС - 1 экз. на упаковку

4. Указания по монтажу и эксплуатации

4.1. Монтаж коробки производится по соответствующей нормативно-технической документации на монтаж, испытания и сдачу в эксплуатацию кабельных линий.

4.2. Основание коробки крепится к поверхности с помощью саморезов. Провода, присоединяемые к контактам коробки должны быть обесточены.

4.3. В процессе эксплуатации коробка не требует технического обслуживания.

5. Транспортирование и хранение

5.1. Условия транспортирования должны соответствовать условиям хранения 5 по ГОСТ 15150.

5.2. Условия хранения должны соответствовать условиям хранения 1 по ГОСТ 15150.

СВИДЕТЕЛЬСТВО О ПРИЕМКЕ

Влагозащищенная коробка распределительная клеммная КСГК___IP66 АЯКС соответствует техническим условиям АТФЕ.685552.234 ТУ и признана годной для эксплуатации.

Штамп ОТК

Дата приемки

ГАРАНТИИ ИЗГОТОВИТЕЛЯ

Предприятие-изготовитель гарантирует соответствие коробки требованиям АТФЕ.685552.228ТУ при соблюдении потребителем условий транспортирования, хранения и эксплуатации.

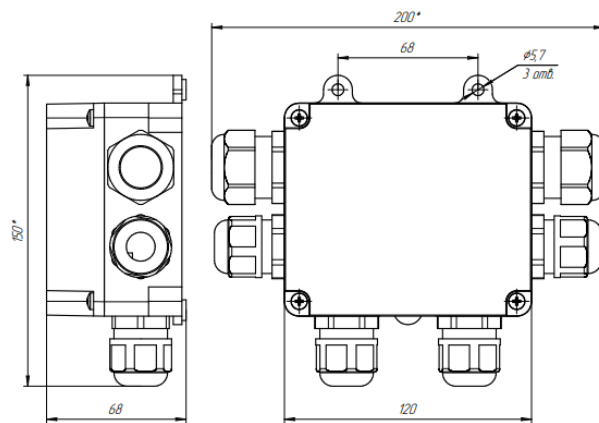
Гарантийный срок эксплуатации – 36 месяцев.

ПРЕДПРИЯТИЕ ИЗГОТОВИТЕЛЬ

ООО "СНВ" Россия, 390027, г.Рязань. ул. Новая 51В пом.Н1 Тел./Факс: (4912) 45-16-94, 45-37-88, 210-215

<http://.m-kontakt.ru>

e-mail: 451694@list.ru



Крышка условно не показана

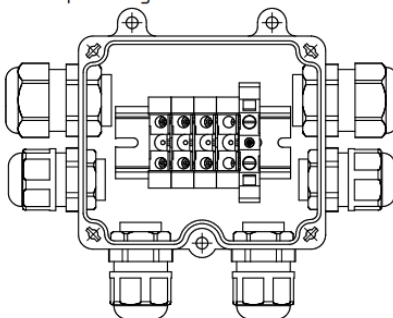
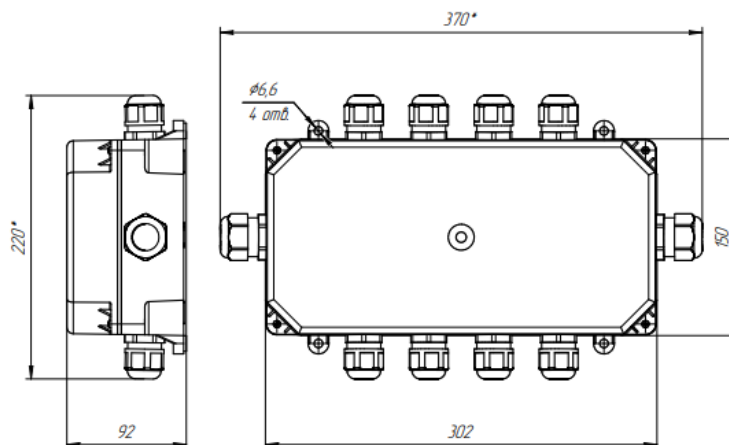


Рис.1 Габаритные размеры КСГК-1



Крышка условно не показана

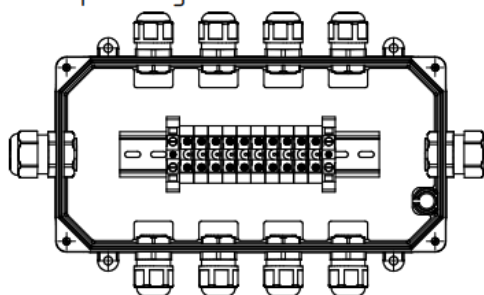


Рис.2 Габаритные размеры КСГК-2