



Особенности:

- Автоматическая защита от перегрузки, короткого замыкания, глубокого разряда АКБ
- Допускается горячая замена АКБ
- Запуск блока питания без подключенной АКБ
- Отсутствие провалов питания при переключении
- Индикация наличия выходного напряжения
- Релейные выходы состояния
- Максимальный ток заряда аккумулятора устанавливается переключателем (2А/5А)

Технические характеристики

	Название модели	UPS 300W Simple
Выход	Выходное напряжение (работа от сети)	13,8 В (регул. 12,0-14,0 В)
	Выходное напряжение (работа от АКБ)	10,0..13,8 В
	Шум и пульсации выходного напр.	≤150 мВ
	Макс. напряжение заряда АКБ	13,8 В
	Напряжение отсечки АКБ от нагрузки	10,5±0,5 В
	Выходной ток на нагрузку	16 А
	Макс. выходной ток (работа от сети)	17 А
	Макс. выходной ток (работа от АКБ)	18 А
	Ток заряда АКБ, максимальный	2А / 5А (выбор переключателем)
	Ток поддержки заряда АКБ	20 - 100 мА (в зависимости от ёмкости батареи)
	Рекомендуемая ёмкость АКБ	17 А/ч .. 100 А/ч
	Ток холостого хода (нет сети 220В)	≤110 мА
	КПД первичного источника	≥86%
Вход	Входное напряжение	AC90 - 130В/180 - 264В (переключатель)
	Мощность холостого хода	≤6 Вт
	Частота сети	47 - 63 Гц
Защита	Защита от короткого замыкания	Да
	Защита от перегрузки	Да
	Защита от глубокого разряда АКБ	Да
	Защита от переплюсовки	Плавкий предохранитель
Индикация	Зелёный светодиод	Включен - на выходе БП есть напряжение
Информационные выходы	Тип выхода	Сухой контакт (реле): 30В, 1А макс.
	Наличие сети	Замкнут - есть питание Разомкнут - питание отсутствует
	Разряд батареи	Замкнут - напряжение батареи <11 В Разомкнут - напряжение батареи >11 В
Безопасность	Напряжение пробоя вход/выход	1500В/60с/5мА
	Напряжение пробоя вход/заземление	1500В/60с/5мА
	Напряжение пробоя выход/заземление	500В/60с/5мА
Прочее	Рабочая температура	-20..+60 °С
	Температура хранения	-20..+85 °С
	Размер алюминиевого корпуса, мм	215x115x50
	Вес	0,9 кг
	Гарантия	2 года

МЕХАНИЧЕСКИЕ ХАРАКТЕРИСТИКИ

Terminal Pin No. Assignment (CN1)

Pin No.	Assignment	Pin No.	Assignment	Pin No.	Assignment
1	AC/L	4	Bat-	7	DC out -V
2	AC/N	5	Bat+		
3	FG	6	DC out +V		

Alarm Output Connector(CN2) : JST B4B-XH or equivalent

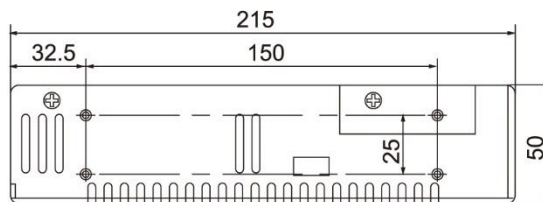
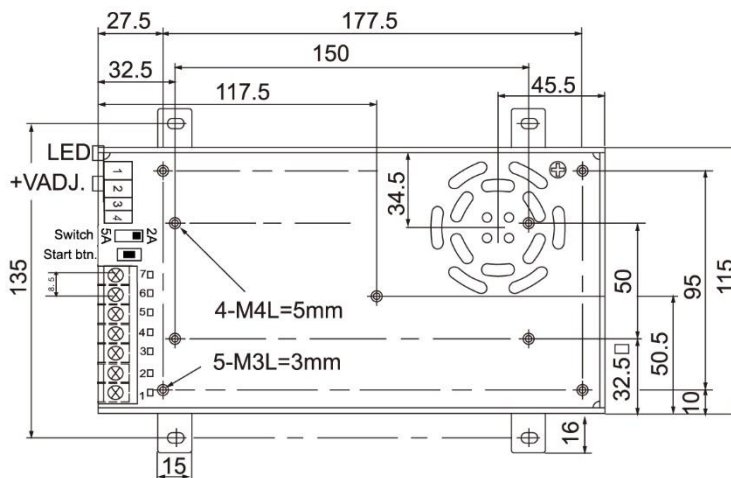
Pin No.	Assignment	Mating Housing	Terminal
1 2	AC OK	JST XHP or equivalent	JST SXH-001T-P0.6 or equivalent
3 4	Bat. Low		

Battery charge current selection switch (Switch)

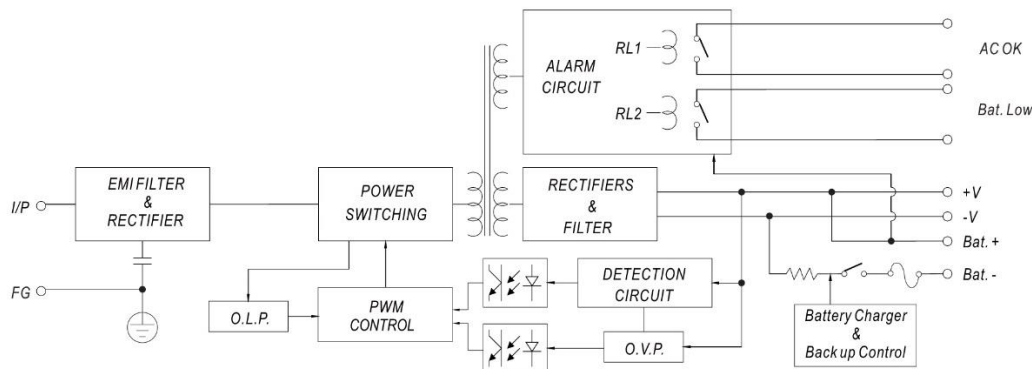
'2A' - maximum charge current 2A

'5A' - maximum charge current 5A

Start button - press the button shortly (<1 sec.) to connect battery if AC absent



БЛОК-СХЕМА



ВНИМАНИЕ !

- Используйте только качественные исправные батареи с номинальной емкостью не менее 17 Ач. Максимальная рекомендуемая емкость батареи 100 Ач.
- Блок обеспечивает питание нагрузки большими токами (в режиме перегрузки до 25А), поэтому используйте провода подключения нагрузки, а также аккумуляторной батареи соответствующего сечения. Рекомендуемое сечение медного провода не менее 2.5 мм².
- Для батарей емкостью 17..50 Ач переключатель тока заряда АКБ должен быть установлен строго в положение «2А». Для батарей 50..100 Ач переключатель может быть установлен в положение «5А» (допускается установка переключателя в положение «2А», при этом время полного заряда увеличивается). **ПРИ УСТАНОВКЕ ТОКА ЗАРЯДА ВЫШЕ ДОПУСТИМОГО МОЖЕТ ПРИВЕСТИ К ВЫХОДУ БАТАРЕИ ИЗ СТРОЯ ВПЛОТЬ ДО МЕХАНИЧЕСКОГО РАЗРУШЕНИЯ, ВСЛЕДСТВИЕ ПОВЫШЕННОГО ГАЗООБРАЗОВАНИЯ ВНУТРИ АКБ !**

РЕКОМЕНДАЦИИ ПО ВЫБОРУ ЕМКОСТИ АКБ

Выбор емкости аккумуляторной батареи (АКБ) обычно связан с требуемым временем автономной работы оборудования, при отсутствии сетевого напряжения. Следует иметь ввиду, что указанная на АКБ номинальная емкость (С) равна емкости, которую отдает АКБ при 20-часовом разряде до напряжения 1,75 В на каждой ячейке. Для 12-вольтовой АКБ, содержащей шесть ячеек, это напряжение равно 10,5 В. Так, например, АКБ с номинальной емкостью 7 Ач обеспечивает работу в течение 20 ч при токе разряда порядка 0,35 А. Если ток разряда отличается от 20-часового, то реальная емкость его будет отличаться от номинальной.

Примерная зависимость времени работы от АКБ от разрядного тока приведена на рис. 1. Например, батарея номинальной емкостью 17Ач, при разряде током 17А, будет работать около 30 минут. Это справедливо для качественной новой, полностью заряженной батареи, при температуре окружающего воздуха около 20°С. Кроме того, следует учитывать и собственное потребление блока бесперебойного питания (БПП), которому тоже требуется часть энергии для питания электронных компонентов.

Заряд АКБ должен осуществляться током 0.1-0.2 С.

Рис.1

