

СЧИТЫВАТЕЛЬ БЕСКОНТАКТНЫХ ИДЕНТИФИКАТОРОВ

Gate-Reader-Multi-Plus

ПАСПОРТ

РУКОВОДСТВО ПО УСТАНОВКЕ И ЭКСПЛУАТАЦИИ

1. Назначение

Бесконтактные считыватели Gate-Reader-Multi-Plus применяются в системах контроля и управления доступом (СКУД) с интерфейсами Wiegand и «touch memory» (DS1990A) и предназначены для считывания кода бесконтактных идентификаторов и отображения состояния системы. Считыватель может использоваться с бесконтактными идентификаторами (картами и брелоками) следующих форматов:

- Mifare всех типов: чтение UID
- Mifare Mini, Mifare Classic, Mifare Plus SL1/SL3, Mifare DESFire EV1/EV2: чтение UID и защищённой области; Mifare ID: чтение UID и защищённых секторов рабочих карт.
- ISO 15693: чтение UID
- EM-Marine, ASK и FSK125 кГц, Indala (Motorola): чтение UID

2. Технические характеристики

Напряжение питания	от 9 до 15 Вольт DC
Ток потребления в режиме покоя / max	не более 35 мА / 50 мА
Диапазон рабочих температур	от - 40 до + 55 °С
Отн. влажность при 35°С, без конденс.	95 %
Степень защиты по ГОСТ-14254-96	IP-54
Интерфейс связи с контроллером	Wiegand – 26 (по умолчанию), 34, 37, 40, 42, 58, 64; TM (DS1990A)
Масса	не более 100 г
Габаритные размеры	94 x 55 x 15 мм

**3. Комплект поставки**

Считыватель Gate-Reader-Multi-Plus	1 шт.
Крышка считывателя (серая, черная)	2 шт.
Комплект крепежа	1 к-т.
Паспорт - инструкция	1 шт.

4. Устройство и работа считывателя**4.1 Устройство считывателя**

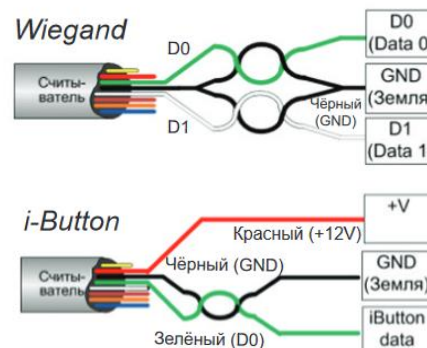
Конструктивно, считыватель состоит из модуля электроники и декоративной крышки, выполненной из ABS пластика. Модуль электроники залит компаундом. Считыватель снабжен двухцветным светодиодом и зуммером для световой и звуковой индикации состояний системы.

4.2 Подключение считывателя

Для подключения к контроллеру СКУД, считыватель снабжен 8-ми проводным кабелем с цветовой маркировкой проводов. Для соединения считывателя с контроллером рекомендуется использовать экранированный многожильный кабель. Назначение выводов кабеля считывателя приведено в Таблице.

Цвет	Наименование	Назначение выводов
Зеленый	Data 0 DC1990A	Данные «0» Эмуляция «ТМ»
Белый	Data 1	Данные «1»
Красный	+V	Питание
Черный	GND	Общий
Коричневый	RedLed	Вкл. красного светодиода
Оранжевый	GreenLed	Вкл. зеленого светодиода
Синий	Beep	Включение зуммера
Желтый	Hold	Блокировка

При использовании витой пары следует соблюдать порядок подключения, показанный на рисунках

**Внимание:**

Выходной интерфейс считывателя, формат выходных данных, ключи криптографии и области чтения рабочих карт задаются **картами программирования**. Карты программирования создаются при помощи настольного универсального считывателя GATE-USB-MF (приобретается отдельно) и утилиты Gate-USB-MF-Plus Configurator.

Рабочие карты, защищенные ключами криптографии, также создаются при помощи настольного универсального считывателя GATE-USB-MF и утилиты Gate-USB-MF-Plus Configurator.

В заводских настройках считыватель поставляется с запрограммированным интерфейсом Wiegand-26, с чтением UID карт во всех указанных форматах в автоматическом режиме, и индикацией в режиме внешнего управления.

4.3 Режим блокировки

Вход «Hold» предназначен для включения режима блокировки считывателя. Включение режима блокировки осуществляется сухими контактами реле или транзистором с открытым коллектором путем замыкания входа блокировки на общий провод. В режиме блокировки считыватель не читает идентификаторы, при этом снижается ток потребления до 25 мА. **Подача внешнего напряжения на вывод «Hold» не допускается!**

4.4 Индикация считывателя

При включении питания:

последовательно вспыхивают красный светодиод, зеленый светодиод и звучит короткий звуковой сигнал.

При предъявлении идентификатора:

вспыхивает зеленый светодиод и звучит короткий звуковой сигнал (внутренняя сигнализация).

При замыкании входа управления индикацией и звуком на “землю” (GND):

зажигается красный или зеленый светодиод, или звучит звуковой сигнал, на время действия сигнала управления. Сигнал управления зеленым светодиодом обладает приоритетом над красным.

4.5 Перепрограммирование считывателя

В заводских настройках считыватель поставляется с запрограммированным интерфейсом Wiegand-26, с чтением UID карт во всех указанных форматах в автоматическом режиме, и индикацией в режиме внешнего управления. Для изменения настроек требуется перепрограммирование, которое позволяет установить требуемый выходной интерфейс считывателя, типы читаемых идентификаторов, формат выходных данных, ключи криптографии, области чтения рабочих карт и т.п. Карты программирования создаются на базе карт Mifare1k (и выше) при помощи настольного универсального считывателя GATE-USB-MF (приобретается отдельно) и утилиты Gate-USB-MF-Plus Configurator. Рабочие карты, защищенные ключами криптографии, также создаются при помощи настольного универсального считывателя GATE-USB-MF и утилиты Gate-USB-MF-Plus Configurator.

Последовательность операций:

1. Создать карты инициализации и программирования при помощи утилиты Gate-USB-MF-Plus Configurator и настольного универсального считывателя GATE-USB-MF (приобретается отдельно);
2. Подать питание на считыватель;
3. Поднести карту **инициализации** в течение 30 секунд после подачи питания. После поднесения карты считыватель будет издавать прерывистые звуковые и световые сигналы;
4. Поднести карту **программирования**, после поднесения карты звуковая и световая индикация выключится, при этом все заданные настройки будут записаны в считыватель.

4.6 Возврат к заводским установкам

При утере карты программирования (ключа доступа к рабочему сектору) перепрограммирование считывателя возможно только через компанию поставщика данного оборудования.

5. Монтаж считывателя

При выборе места для установки считывателя необходимо учитывать, что установка считывателя на металлическую поверхность, а также размещение его ближе 1 метра от источников электромагнитных помех (видеомониторов, электродвигателей, силовых кабелей и т.п.) приводит к существенному уменьшению расстояния считывания. При установке нескольких считывателей рядом, минимальное расстояние между ними должно составлять не менее 0,5 метра. Экран кабеля должен подключаться к общему проводу только со стороны источника питания (контроллера). Такое подключение экрана обеспечивает максимальную помехоустойчивость.

При монтаже считывателя не допускается прилагать усилие на отрыв к кабелю считывателя и изгибать кабель на расстоянии менее 20 мм от корпуса считывателя. Декоративная крышка крепится к модулю электроники двумя защелками, которые расположены в верхней и нижней ее части. Для снятия крышки ее необходимо поддеть каким-либо острым предметом в нижней части модуля электроники. Для установки крышки необходимо вначале надеть верхнюю часть крышки на модуль электроники, затем надавить на крышку до защелкивания нижней пластиковой защелки.

6. Гарантии изготовителя

Производитель гарантирует соответствие изделия требованиям безопасности и электромагнитной совместимости при соблюдении Покупателем правил транспортирования, хранения, монтажа и эксплуатации изделия. Производитель гарантирует работу изделия в течение всего срока службы изделия (бессрочная гарантия) при соблюдении условий монтажа и эксплуатации. Гарантийный ремонт производится в мастерского Производителя. Кроме гарантий, указанных выше, Производитель не предоставляет никаких других гарантий относительно совместимости данного изделия с изделиями, произведенными другими изготовителями, а также гарантий годности изделия для целей, не предусмотренных эксплуатационной документацией на данное изделие. В максимальной степени, допустимой действующим законодательством, Производитель не несет ответственности ни за какие прямые или косвенные убытки Покупателя, включая убытки от потерь прибыли и информации, убытки от простоя, упущенную выгоду и другие убытки, связанные с использованием или невозможностью использования изделия, в том числе из-за возможных ошибок и сбоев в работе программного обеспечения системы. Гарантия не распространяется на изделия имеющие механические повреждения корпуса, следы постороннего вмешательства или ремонта, а также имеющие повреждения и неисправности, вызванные действием непреодолимой силы (стихийных бедствий, вандализма и т.д.) или сторонних обстоятельств (скачков напряжения электропитания, электрических разрядов, попадания внутрь жидкостей и т.п.).