

Модуль мониторинга и управления внешними устройствами

AL-MC2.

ИНСТРУКЦИЯ ПО УСТАНОВКЕ

1. ОБЩИЕ СВЕДЕНИЯ

Модуль мониторинга и управления внешними устройствами AL-MC2 (далее – изделие) применяется в составе системы оповещения ALPHA совместно с ППУ AL-8MP1. Информационный обмен между изделием и ППУ AL-8MP1 осуществляется по интерфейсу RS485. В рамках одной системы оповещения ALPHA может быть установлено до 8 (восьми) модулей AL-MC2.

Изделие выполнено в самостоятельном пластиковом корпусе со съемной лицевой крышкой и предназначено для настенной установки. Стандартный цвет корпуса – серый. Внутри корпуса размещена печатная плата с радиоэлементами, разъемами и светодиодными индикаторами.

На печатной плате изделия выполнены следующие входы и выходы: входы для подключения контролируемых линий, группы гальванически развязанных перекидных контактов реле, гальванически развязанный порт RS485 для подключения линии связи с ППУ AL-8MP1 (далее ППУ), вход для подключения внешнего источника питания.

Изделие обеспечивает:

- автоматический контроль состояния контактов реле внешних устройств и линий связи с ними;
- формирование и передачу в ППУ извещений о неисправности;

Модуль AL-MC2 имеет два контролируемых входа (SUP1 и SUP2) для мониторинга состояния контактов реле (например - реле «Неисправность») внешних устройств и линий связи с ними.

- автоматическую самодиагностику;
- формирование и передачу в ППУ извещений о неисправности;

При регистрации схемой контроля изделия, изменения сопротивления в линиях связи с внешними устройствами, а так же при обнаружении ошибки в самом изделии, модуль AL-MC2 передает на ППУ AL-8MP1 по линии RS485 сигналы о возникших неисправностях.

- переключение перекидных контактов своих исполнительных реле по командам от ППУ в автоматическом режиме.

Модуль AL-MC2 имеет два программируемых исполнительных реле (K1 и K2) с перекидными контактами. Данные реле меняют свое состояние согласно алгоритму оповещения, в зависимости от установок, произведенных при программировании ППУ AL-8MP1.

Изделие позволяет расширить функциональные возможности системы оповещения, например:

- мониторить состояние различных устройств входящих в состав СОУЭ (например – ППУ ОСА1, ППУ PS-8E и т.п.).
- управлять (вкл./выкл.) ППУ световыми / звуковыми оповещателями (например – ППУ ОСА1, ППУ PS-8E и т.п.).
- управлять состоянием динамических эвакуационных знаков безопасности;
- включать эвакуационное освещение;
- разблокировать двери эвакуационных выходов;
- управлять другими внешними устройствами.

Функциональная блок схема показана на Рис. 1

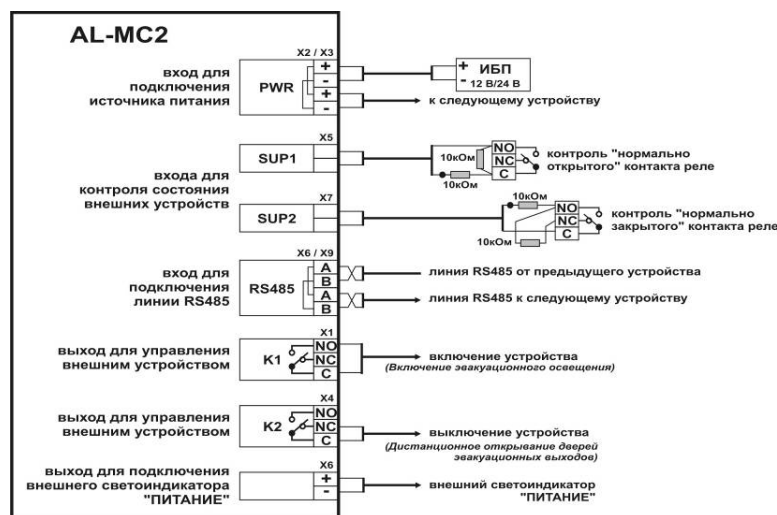


Рис.1. Функциональная блок схема модуля AL-MC2

ПРИМЕЧАНИЕ: При необходимости управления (вкл./выкл.) устройствами с большим током потребления (> 1А) используйте дополнительные мощные реле (например: пускатели).

ВНИМАНИЕ: ИЗДЕЛИЕ ПИТАЕТСЯ ПОСТОЯННЫМ ТОКОМ ОТ ВНЕШНЕГО ИСТОЧНИКА.

ВНИМАНИЕ: ИЗУЧИТЕ ДАННУЮ ИНСТРУКЦИЮ В ПОЛНОМ ОБЪЕМЕ, ПРЕЖДЕ ЧЕМ ИСПОЛЬЗОВАТЬ ИЗДЕЛИЕ. НЕСОБЛЮДЕНИЕ УКАЗАННЫХ В НЕЙ ТРЕБОВАНИЙ МОЖЕТ ПРИВЕСТИ К НЕПРАВИЛЬНОМУ ПРИМЕНЕНИЮ, УСТАНОВКЕ И/ИЛИ ФУНКЦИОНИРОВАНИЮ ИЗДЕЛИЯ В ЧРЕЗВЫЧАЙНОЙ СИТУАЦИИ, ЧТО, В СВОЮ ОЧЕРЕДЬ, МОЖЕТ ЯВЛЯТЬСЯ СЕРЬЕЗНОЙ УГРОЗОЙ ДЛЯ ЗДОРОВЬЯ И ЖИЗНИ ЛЮДЕЙ.

ВНИМАНИЕ: СОВМЕСТНО С ДАННОЙ ИНСТРУКЦИЕЙ СЛЕДУЕТ РУКОВОДСТВОВАТЬСЯ И ТЕХНИЧЕСКОЙ ДОКУМЕНТАЦИЕЙ НА ДРУГОЕ ОБОРУДОВАНИЕ, С КОТОРЫМ БУДЕТ СОПРЯГАТЬСЯ ИЗДЕЛИЕ. В СЛУЧАЕ НЕСООТВЕТСТВИЯ ТРЕБОВАНИЙ ДАННОЙ ИНСТРУКЦИИ И ДРУГОЙ ТЕХНИЧЕСКОЙ ДОКУМЕНТАЦИИ ОБРАТИТЕСЬ К ПРЕДСТАВИТЕЛЮ ЗАВОДА ПРОИЗВОДИТЕЛЯ.

Последнюю версию данной инструкции можно получить на сайте www.wheelock.ru или www.omegasound.ru.

2. ТЕХНИЧЕСКИЕ ХАРАКТЕРИСТИКИ

Количество контролируемых линий:	2
Количество выходных перекидных контактов:	2
Коммутирующая способность перекидного контакта:	24В 1А
Номинальное напряжение питания:	от 10В до 28В
Максимальный потребляемый ток:	40 мА
Линия связи с ППУ:	RS485
Сечение подключаемых проводов	от 0,2 до 2,5 кв.мм
Степень защиты оболочки корпуса:	IP55
Габаритные размеры корпуса:	120x80x50 мм
Масса изделия, не более:	0,5 кг
Условия эксплуатации изделия	внутри отапливаемых помещений с температурой воздуха 0...55С

3. НАЗНАЧЕНИЕ РАЗЪЕМОВ, СВЕТОДИОДНЫХ ИНДИКАТОРОВ И ПЕРЕКЛЮЧАТЕЛЕЙ

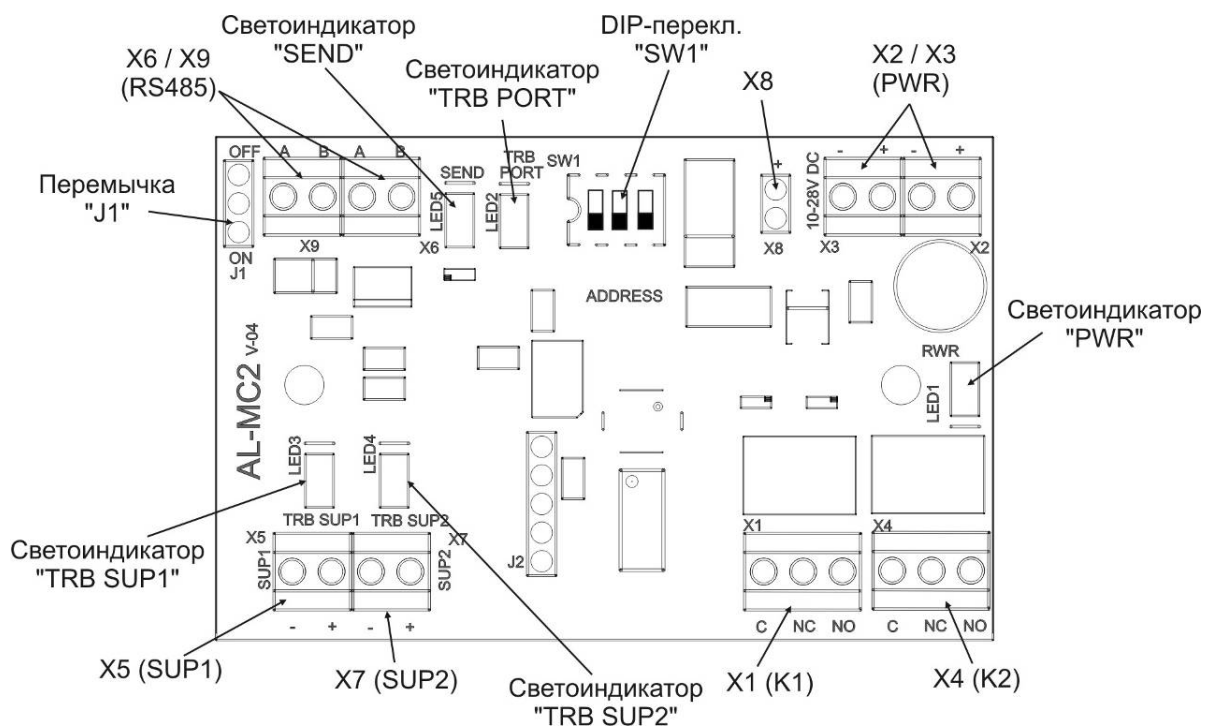


Рис.2. Общий вид печатной платы модуля AL-MC2

Назначение разъемов описано в Таблице 1.

Назначение светодиодных индикаторов описано в Таблице 2.

Назначение переключателей описано в Таблице 3.

Таблица 1. Назначение разъемов

Разъем	Цепь	Назначение и краткие характеристики	Примечание
X2 / X3	PWR	Вход для подключения внешнего источника бесперебойного питания 12В или 24В.	На разьеме выполнено по 2 равнозначных контакта цепи питания "+" и "-".
X5	SUP1	Вход для подключения линии связи с контролируруемыми контактами реле внешнего устройства.	Модуль AL-MC2 контролирует состояние контактов внешнего реле и линии связи с ними.
X7	SUP2	Вход для подключения линии связи с контролируруемыми контактами реле внешнего устройства.	Модуль AL-MC2 контролирует состояние контактов внешнего реле и линии связи с ними.
X6 / X9	RS485	Гальванически развязанный вход для подключения линии связи RS485.	На разьеме выполнено по 2 равнозначных контактов цепей "А" и "В".
X1	K1	Выходной перекидной контакт исполнительного реле K1	Исходное состояние: контакты С и NC – замкнуты, контакты С и NO – разомкнуты. Изменение состояния контактов происходит по командам поступающим от ППУ. При потере связи с ППУ контакты остаются в текущем состоянии. При пропадании питания на входе "PWR" контакты возвращаются в исходное состояние.
X4	K2	Выходной перекидной контакт исполнительного реле K2	Исходное состояние: контакты С и NC – замкнуты, контакты С и NO – разомкнуты. Изменение состояния контактов происходит по командам поступающим от ППУ. При потере связи с ППУ контакты остаются в текущем состоянии. При пропадании питания на входе "PWR" контакты возвращаются в исходное состояние.
X8		Выход для подключения светоиндикатора «ПИТАНИЕ»	Через этот разъем подается напряжение на светоиндикатор «ПИТАНИЕ», расположенный на лицевой крышке корпуса.

Таблица 2. Светодиодные индикаторы

Светодиодный индикатор	Описание
PWR (зеленый)	Включен, если на печатную плату поступает напряжение от внешнего источника питания.
TRB SUP1 (желтый)	Выключен – норма (сопротивление линии подключенной к входу «SUP1» составляет 20 кОм +/- 10%) Включен постоянно – неисправность на линии подключенной к входу «SUP1» (КЗ - сопротивление линии < 8 кОм, обрыв - сопротивление линии > 22 кОм) Мигает - схема контроля зарегистрировала срабатывание реле состояния (например – «Неисправность») внешнего устройства, подключенного к входу «SUP1» (срабатывание - сопротивление линии 10кОм +/- 10%). Примечание: при возникновении неисправности в линии подключенной к входу «SUP1» или при сработке контролируемого реле, сигнал в виде обобщенной неисправности данного модуля AL-MC2, отображается на ППУ AL-8MP1. Деферинцированная неисправность отображается при помощи программы AlphaMonitor.
TRB SUP2 (желтый)	Выключен – норма (сопротивление линии подключенной к входу «SUP2» составляет 20 кОм +/- 10%) Включен постоянно – неисправность на линии подключенной к входу «SUP2» (КЗ - сопротивление линии < 8 кОм, обрыв - сопротивление линии > 22 кОм) Мигает - схема контроля зарегистрировала срабатывание реле состояния (например – «Неисправность») внешнего устройства, подключенного к входу «SUP2» (срабатывание - сопротивление линии 10кОм +/- 10%). Примечание: при возникновении неисправности в линии подключенной к входу «SUP2» или при сработке контролируемого реле, сигнал в виде обобщенной неисправности данного модуля AL-MC2, отображается на ППУ AL-8MP1. Деферинцированная неисправность отображается при помощи программы AlphaMonitor.
SEND (зеленый)	Отображает режим обмена данными с ППУ.
TRB PORT (желтый)	Включен, если отсутствует обмен данными с ППУ.

Таблица 3. Назначение перемычек и переключателей

Перемычка или переключатель	Описание
J1	Перемычка предназначена для согласования модуля AL-MC2 с линией связи RS485. Если модуль является оконечным устройством в линии RS485, то перемычка должна быть

	установлена в положение «ON». Если модуль не является оконечным устройством в линии RS485, то переключатель должен быть установлен в положение «OFF».
SW1	Групповой DIP-переключатель предназначен для установки адреса модуля AL-MC2 в линии связи RS-485. Правильная установка адресов показана в Таблице 4

Для правильной работы в системе оповещения ALPHA, каждому модулю AL-MC2 должен быть назначен свой адрес. Адрес модуля устанавливается в зависимости от его порядкового номера в системе, согласно программе конфигурирования AlphaCofig и таблице 4. Необходимый адрес устройства устанавливается с помощью DIP переключателя SW1.

Таблица 4. Установки переключателя SW1

Порядковый номер модуля AL-MC2	Установки группового DIP-переключателя SW1			Пример: установки DIP-переключателя SW1 для модуля AL-MC2 с порядковым номером №3
	SW1.1	SW1.2	SW1.3	
№1	0	0	0	
№2	1	0	0	
№3	0	1	0	
№4	1	1	0	
№5	0	0	1	
№6	1	0	1	
№7	0	1	1	
№8	1	1	1	

4. УКАЗАНИЯ ПО МОНТАЖУ

ВНИМАНИЕ: ПРИГОТОВЬТЕ ЗАРАНЕЕ СХЕМУ ПОДКЛЮЧЕНИЯ К ИЗДЕЛИЮ ВСЕХ НЕОБХОДИМЫХ ВНЕШНИХ ЭЛЕКТРОПРОВОДОВ И ОПРЕДЕЛИТЕ МЕСТО УСТАНОВКИ ИЗДЕЛИЯ

ВНИМАНИЕ: УБЕДИТЕСЬ В ТОМ, ЧТО ВСЕ ПОДКЛЮЧАЕМЫЕ К ИЗДЕЛИЮ ЭЛЕКТРОПРОВОДКИ ОТКЛЮЧЕНЫ ОТ ИСТОЧНИКОВ ПИТАНИЯ И НА НИХ ОТСУТСТВУЮТ ПОСТОРОННИЕ ПОТЕНЦИАЛЫ. НЕСОБЛЮЖДЕНИЕ ДАННОГО ТРЕБОВАНИЯ МОЖЕТ ПРИВЕСТИ К ПОВРЕЖДЕНИЮ ИЗДЕЛИЯ И ПОТЕРЕ ЕГО РАБОТОСПОСОБНОСТИ

ВНИМАНИЕ: СОБЛЮДАЙТЕ ОСТОРОЖНОСТЬ ПРИ ВЫПОЛНЕНИИ МОНТАЖНЫХ РАБОТ. ИЗБЕГАЙТЕ ПРИКЛАДЫВАНИЯ ЧРЕЗМЕРНЫХ МЕХАНИЧЕСКИХ УСИЛИЙ К ПЕЧАТНОЙ ПЛАТЕ ИЗДЕЛИЯ И ЕЕ КОМПОНЕНТАМ. НЕ ДОПУСКАЙТЕ ПОПАДАНИЯ СТРОИТЕЛЬНОГО МУСОРА И ПЫЛИ ВНУТРЬ ИЗДЕЛИЯ. НЕСОБЛЮЖДЕНИЕ ЭТИХ ТРЕБОВАНИЙ МОЖЕТ ПРИВЕСТИ К ПОВРЕЖДЕНИЮ ИЗДЕЛИЯ И ПОТЕРЕ ЕГО РАБОТОСПОСОБНОСТИ

Модуль выполнен в самостоятельном пластиковом корпусе со съемной лицевой крышкой и предназначен для настенной установки. На боковых стенках корпуса выполнены заглушенные отверстия для ввода внутрь корпуса внешних электропроводов. Рекомендуется применять кабельные вводы для фиксации подводимых проводов. Общий вид модуля со снятой крышкой показан на Рис. 3.

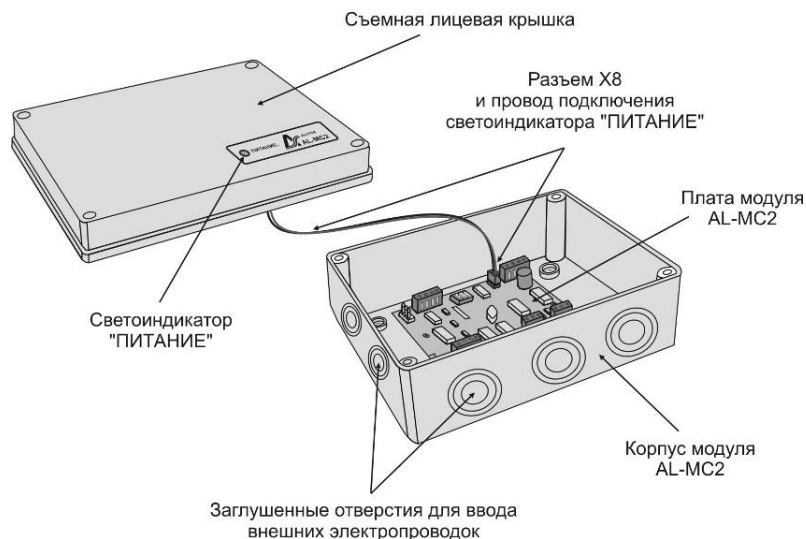


Рис.3 Общий вид модуля AL-MC2 (лицевая часть корпуса снята)

4.1. Порядок выполнения работ.

- 1) Изделие поставляется с установленной крышкой. Выкрутите четыре крепежных шурупа и аккуратно снимите крышку. Отсоедините провод питания внешнего светоиндикатора «Питание» от разъема X8.
- 2) При необходимости подготовьте отверстия для установки кабельных вводов на размеченных местах в стенке корпуса изделия и установите кабельные вводы.
- 3) Разметьте на стене места крепления изделия, выполните монтажные гнезда и подготовьте необходимые крепежные аксессуары (дюбели и шурупы)
- 4) Прикрепите изделие к стене.
- 5) Введите все необходимые электропроводки внутрь корпуса изделия
- 6) Подключите все необходимые электропроводки к винтовым контактам изделия (см. Рис.1 и Рис.2)
- 7) Установите в требуемые положения все переключки и переключатели на печатной плате (см. табл. 3 и 4)
- 8) Убедитесь в правильности подключения электропроводок и в правильности установок переключателей и переключков
- 9) Подайте напряжение питания.
- 10) Убедитесь в том, что изделие работает в штатном режиме. В случае признаков неправильной работы смотрите Таблицу 5.
- 11) Присоедините провод питания внешнего светоиндикатора «Питание» от разъема X8. Установите крышку на корпус изделия и закрепите ее четырьмя шурупами

5. УКАЗАНИЯ ПО ПОИСКУ И УСТРАНЕНИЮ НЕИСПРАВНОСТЕЙ

Примечание: Расположение светодиодных индикаторов на печатной плате изделия показано на Рис. 2

**Таблица 5. Состояния светодиодных индикаторов при отображении неисправностей
Возможная причина неисправности
и рекомендуемые действия по ее устранению**

Состояние светодиодов	Возможная причина неисправности и рекомендуемые действия по ее устранению
«PWR» и/или «Питание» – выключен	На разъеме X2 / X3 (PWR) отсутствует напряжение или перепутана полярность подключения питания: <ul style="list-style-type: none"> • проверьте наличие питающего напряжения (от 10В до 28В) • проверьте полярность подключения • проверьте правильность подключения провода питания внешнего светоиндикатора «Питание» от разъема X8 • замените изделие
«TRB PORT» – включен SEND - выключен	Нарушен обмен данными с ППУ AL-8MP1: <ul style="list-style-type: none"> • убедитесь, что ППУ AL-8MP1 исправен и работает в штатном режиме • убедитесь, что данный AL-MC2 был указан в составе системы оповещения при программировании ППУ AL-8MP1 • проверьте правильность установленного адреса (см. Таблицу 4) • проверьте целостность линии связи RS485 и правильность ее подключения • замените изделие
«TRB SUP1» – включен	Схема контроля зарегистрировала неисправность на линии подключенной к входу «SUP1» (КЗ - сопротивление линии < 8 кОм, обрыв - сопротивление линии > 22 кОм) <ul style="list-style-type: none"> • проверьте целостность линии связи с контролируемым контактом реле и правильность установки оконечных резисторов, используя данные приведенные в таблице 1 и рис.1. При необходимости, восстановите линию. • замените изделие Примечание: при возникновении неисправности в линии подключенной к входу «SUP1» сигнал в виде обобщенной неисправности данного модуля AL-MC2, отображается на ППУ AL-8MP1.
«TRB SUP1» – мигает	Схема контроля зарегистрировала изменение состояния контактов контролируемого реле (например – реле «Неисправность») внешнего устройства, подключенного к входу «SUP1» (срабатывание - сопротивление линии 10кОм +/-10%). <ul style="list-style-type: none"> • устраните неисправность внешнего устройства. • проверьте целостность линии связи с контролируемым контактом реле и правильность установки оконечных резисторов, используя данные приведенные в таблице 1 и рис.1. • замените изделие Примечание: при сработке контролируемого реле, сигнал в виде обобщенной неисправности данного модуля AL-MC2, отображается на ППУ AL-8MP1.
«TRB SUP2» – включен	Схема контроля зарегистрировала неисправность на линии подключенной к входу «SUP2» (КЗ - сопротивление линии < 8 кОм, обрыв - сопротивление линии > 22 кОм) <ul style="list-style-type: none"> • проверьте целостность линии связи с контролируемым контактом реле и правильность установки оконечных резисторов, используя данные приведенные в таблице 1 и рис.1. При необходимости, восстановите линию. • замените изделие Примечание: при возникновении неисправности в линии подключенной к входу «SUP2» сигнал в виде обобщенной неисправности данного модуля AL-MC2, отображается на ППУ AL-8MP1.
«TRB SUP2» – мигает	Схема контроля зарегистрировала изменение состояния контактов контролируемого реле (например – реле «Неисправность») внешнего устройства, подключенного к входу «SUP2» (срабатывание - сопротивление линии 10кОм +/-10%). <ul style="list-style-type: none"> • устраните неисправность внешнего устройства. • проверьте целостность линии связи с контролируемым контактом реле и правильность установки оконечных резисторов, используя данные приведенные в таблице 1 и рис.1. • замените изделие Примечание: при сработке контролируемого реле, сигнал в виде обобщенной неисправности данного модуля AL-MC2, отображается на ППУ AL-8MP1.

6. УКАЗАНИЯ ПО ЭКСПЛУАТАЦИИ.

Эксплуатацию оборудования следует проводить в соответствии с требованиями, изложенными в техническом описании, прилагаемом к оборудованию.

Модуль AL-MC2 предназначен для установки внутри отапливаемых помещений с температурой воздуха 0...55С.

7. ГАРАНТИЯ ПРОИЗВОДИТЕЛЯ.

Предприятие-изготовитель гарантирует соответствие оборудования требованиям настоящих технических условий при соблюдении потребителем условий транспортирования, хранения и эксплуатации. Последнюю версию данной инструкции можно получить на сайте www.wheelock.ru или www.omegasound.ru.