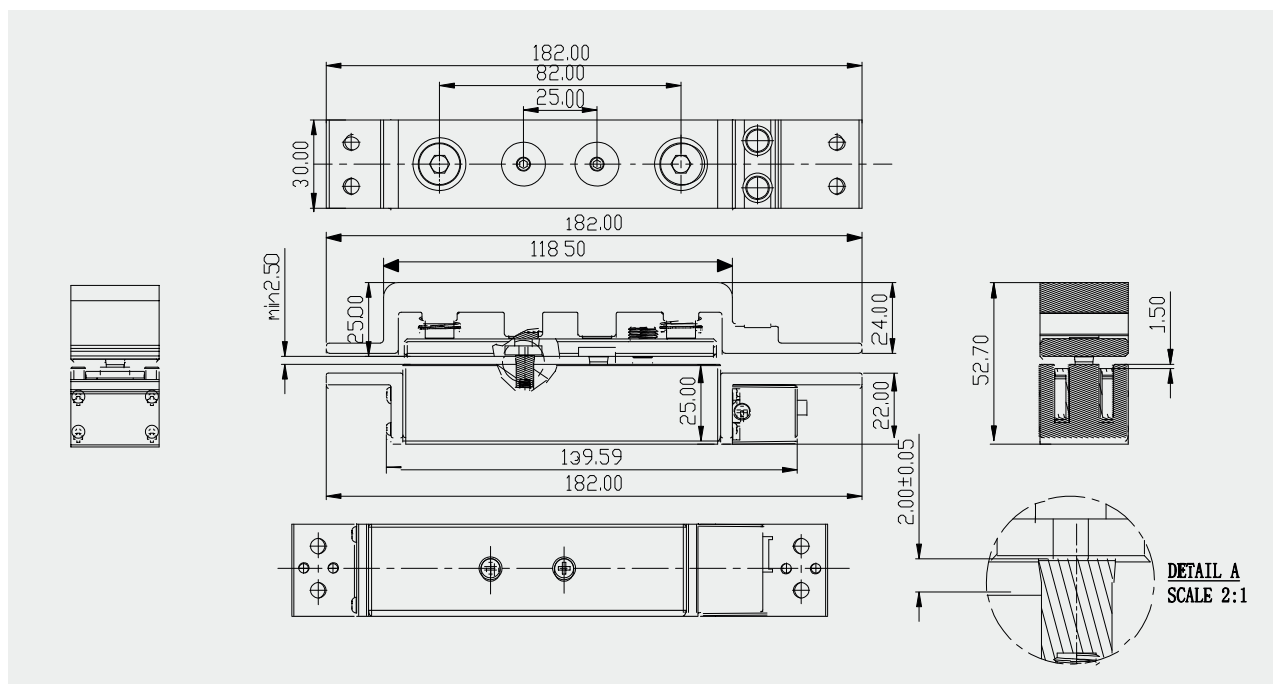


Сдвиговые электромагнитные замки

EM8500D-AM

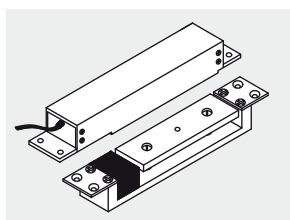


Технические данные

Удерживающее усилие	1000 кг (10 000 Н)	Светодиодная индикация LSS	да
Монтаж	Монтаж на поверхность	Рабочая температура	от -20°C до 55°C
Размеры корпуса магнита	182 Д x 30 Ш x 25 В мм	Степень защиты IP	20
Размеры корпуса магнита	182 Д x 30 Ш x 23,6 В мм	Сертификация	RoHS, CE
Принцип работы	Нормально-открытый (для запирания требуется питание)	Гарантия	2 года
Электропитание	12 или 24 В пост. т.	Применение	Внутри помещения (двустворчатые межкомнатные распашные двери с оборудованием контроля доступа, от которого не требуется устойчивость к интенсивному взлому)
Ток	480 мА или 280 мА		
Датчик состояния замка	да		

Описание технических характеристик

Номер позиции



EM8500-D AM - 12 / EM8500-D AM - 24

Замок электромагнитный сдвиговой для распашных и маятниковых дверей. Сила удержания до 1000 кг (10 000 Н).

**8010930 /
8010952**

Стандартное применение

