

## 6. Гарантийные обязательства

ООО «Телеком-Мастер» гарантирует соответствие шкафа требованиям указанных в данном паспорте, ГОСТ при соблюдении потребителем условий транспортирования, хранения, монтажа и эксплуатации. Гарантийный срок эксплуатации изделия составляет 12 месяцев с момента продажи.

ООО «Телеком-Мастер» не гарантирует, что оборудование будет работать должным образом в различных конфигурациях и областях применения, и не дает никакой гарантии, что оборудование обязательно будет работать в соответствии с ожиданиями клиента, при его применении в специфических целях. ООО «Телеком-Мастер» не несет ответственности по гарантийным обязательствам, при повреждении внешних интерфейсов оборудования и самого оборудования, возникших в ходе эксплуатации:

- несоблюдения правил транспортировки и условий хранения
- форс-мажорных обстоятельств (таких как пожар, наводнение, землетрясение и др.)
- нарушения технических требований по размещению, подключению и эксплуатации;
- неправильных действий при перепрошивке;
- использования не по назначению;
- механических, термических, химических и иных видов воздействий, если их параметры выходят за рамки максимальных эксплуатационных характеристик, либо не предусмотрены технической спецификацией на данное оборудование;
- воздействия высокого напряжения (молния, статическое электричество и т.п.).

Изготовитель: ООО «Телеком-Мастер», Россия, г. Санкт-Петербург, ул. Салова, д. 53, корп. 1, литер А, тел. 8 (800) 775-27-25, 8 (812) 244-20-12, [www.монтажныйшкаф.рф](http://www.монтажныйшкаф.рф)

КОНТРОЛЬ КАЧЕСТВА \_\_\_\_\_ м.п.

№



## Коммутационный термощкаф Mastermann 6 УТП 4К ГЗ АКБ 2А

Паспорт



Коммутационный термощкаф Mastermann 6 УТП 4К ГЗ АКБ 2А, (далее шкаф) предназначен для обеспечения работы до четырёх IP-видеокамер или других IP-устройств с питанием PoE (IEEE 802.3af/at/bt), защиты от грозовых разрядов по цепи 230В и IP-устройств, передачу данных по оптическому кабелю. Установка может производиться как внутри помещений, так и снаружи: на стену или опору (кронштейн для крепления на опору приобретается отдельно).

### 1. Описание

Шкаф представляет собой сварную конструкцию, состоящую из корпуса и дверцы оклеенной уплотнителем, корпус и дверца утеплены изолоном фольгированным. Внутри корпуса на монтажной панели установлено оборудование (см. раздел 2 и рисунок 1), обеспечивающее бесперебойную работу IP-устройств (до 4шт.) с питанием по PoE, передачу данных по оптическому кабелю, а также обогреватель с термостатом и блоки грозозащиты.

Термостат имеет два канала, включение обогрева (заводская установка +15°C) и «предстарт» UPS с коммутатором (заводская установка +0°C).

### 2. Комплектация (см. рисунок 1)

|   |                               |    |  |
|---|-------------------------------|----|--|
| 1 | Корпус шкафа (1 шт.)          | 10 | Сдвоенный термостат (1 шт.)  |
| 2 | Замок с мастер-ключом (2 шт.) | 11 | UPS 155Вт/48-58 В (1 шт.)  |
| 3 | Монтажная панель (1 шт.)      | 12 | Промышленный неуправляемый коммутатор 4*PoE 802.3 af/at, 2*SFP (1 шт.) |
| 4 | Гермовводы PG9 (4 шт.)        | 13 | Кросс оптический с адаптерами SC-SC (1 шт.)                            |
| 5 | Гермовводы PG13,5 (4 шт.)     | 14 | АКБ 2,2 Ач (4 шт.)   |
| 6 | DIN-рейка (2 шт.)             | 15 | Полка АКБ (1 шт.)  |
| 7 | Защитный автомат, 6А (1 шт.)  | 16 | Устройство грозозащиты линии 230В (1 шт.)                              |
| 8 | Шина заземления (1 шт.)       | 17 | Устройство грозозащиты линий PoE (1 шт.)                               |
| 9 | Обогреватель (1 шт.)          | 18 | Паспорт изделия (1 шт.)  |

### 3. Основные технические характеристики

|    |   |  |
|----|---|--|
| 1  | Материал и толщина корпуса, мм  | сталь, 1,5 мм  |
| 2  | Цвет (краска порошковая полиэфирная)  | RAL 7035 (светло-серый)  |
| 3  | Степень защиты  | IP66   |
| 4  | Климатическое исполнение по ГОСТ 15150  | УХЛ1, 5  |
| 5  | Габаритные размеры без гермовводов (ШхВхГ)                                      | 300x400x210 мм   |
| 6  | Гермовводы  | PG9, Ø кабеля 8-4,5 мм (4 шт.)<br>PG13,5, Ø кабеля 12-7 мм (4 шт.) |
| 7  | - Интерфейс 10/100/1000 Base-TRJ-45 PoE watchdog<br>- Интерфейс 1000 Base-X SFP | 4 порта<br>2 слота   |
| 8  | - PoE стандарт IEEE 802.3af/at<br>- PoE стандарт IEEE 802.3af/at/bt             | 2 порта<br>2 порта   |
| 9  | Бюджет PoE  | 140 Вт   |
| 10 | Напряжение питания  | 230 В AC ±10%, 50 Гц   |
| 11 | Максимальная потребляемая мощность  | 210 Вт   |
| 12 | Мощность обогрева   | 50 Вт  |
| 13 | Ёмкость АКБ   | 2,2 Ач   |
| 14 | Диапазон рабочих температур   | - 60°C ... +50°C   |

|    |       |       |
|----|-------|-------|
| 15 | Масса | 14 кг |
|----|-------|-------|

### 4. Устройство шкафа и схема электрическая принципиальная

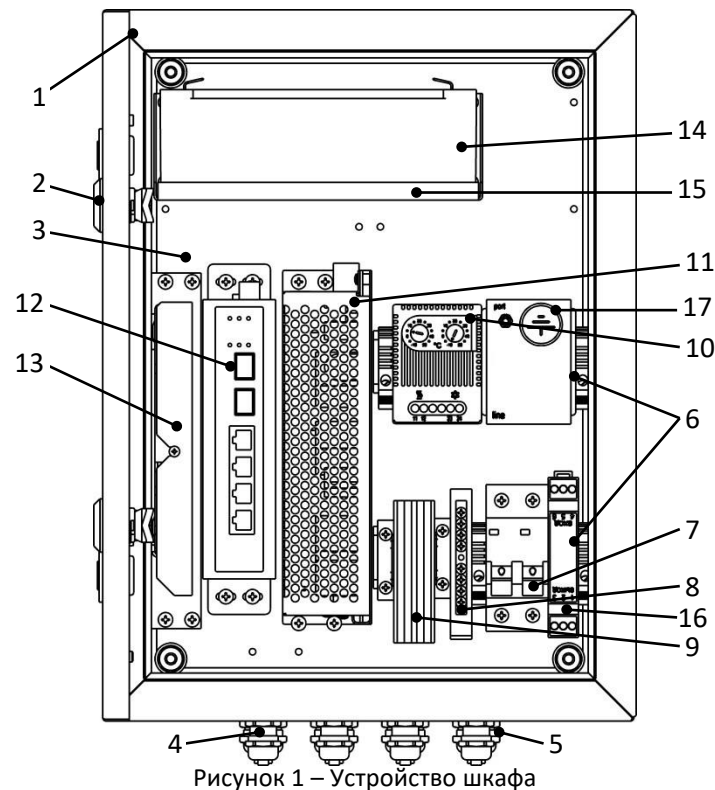


Рисунок 1 – Устройство шкафа

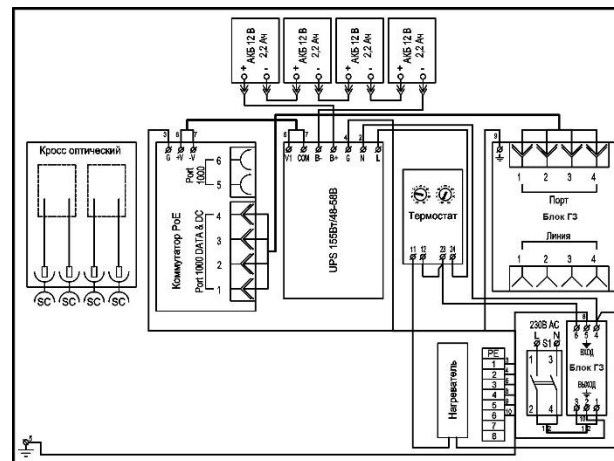


Рисунок 2 – Схема электрическая принципиальная