

Руководство
пользователя
Потолочный громкоговоритель
РА-107



1. НАЗНАЧЕНИЕ:

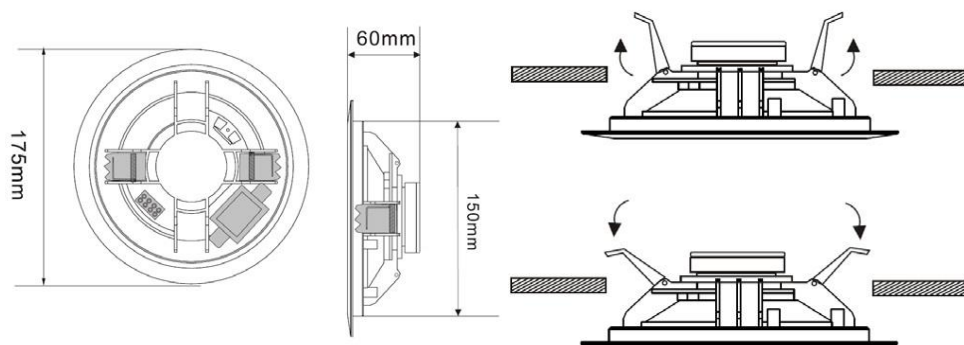
Громкоговоритель потолочный РА-107 (ПА-107) предназначен для воспроизведения речевых сообщений в системах оповещения о пожаре и других чрезвычайных ситуаций, а также для трансляции специальных звуковых сигналов.

2. КОМПЛЕКТАЦИЯ:

1. Громкоговоритель потолочный - 1 шт.
2. Паспорт - 1 шт.
3. Упаковка - 1 шт.

3. ТЕХНИЧЕСКИЕ ХАРАКТЕРИСТИКИ:

Мощность	6 / 3 / 1.5 Вт.
Напряжение линии	100 В.
Чувствительность	90 дБ.
Частотный диапазон	90-16000 Гц.
Материал корпуса	ABS пластик (белого цвета)
Внешние габариты (Диаметр x глубина)	175 x 55 мм.
Вес с индивидуальной упаковкой/Вес НЕТТО	0.76 кг./0.50 кг.



4. ПОДГОТОВКА К РАБОТЕ:

После распаковки, проверьте комплектность и произведите внешний осмотр корпуса громкоговорителя. Корпус не должен иметь механических повреждений. Установите в подвесной потолок, предварительно вырезав отверстие диаметром 150 мм.

Подключите громкоговоритель к звуковой сети согласно маркировке на этикетке (на обратной стороне громкоговорителя). Данный громкоговоритель снабжен трансформатором и подключается к высоковольтному выходу трансляционного усилителя. Для увеличения мощности может использоваться несколько громкоговорителей, которые подключаются к выходу усилителя параллельно.

Суммарная мощность громкоговорителей не должна превышать мощности усилителя.

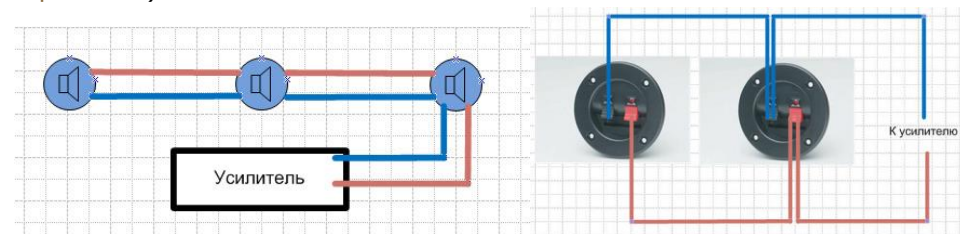
Внимание! Не допускается подключение громкоговорителя к звуковой сети,

находящейся под напряжением.

При установке в одном помещении двух и более громкоговорителей соблюдайте полярность их подключения. Подайте сигнал и убедитесь в исправности громкоговорителя прослушиванием его звучания.

5. ПОДКЛЮЧЕНИЕ ГРОМКОГОВОРИТЕЛЯ:

Громкоговорители для 100В линий подключаются между собой параллельно проводом ШВВП 2x0,75 (двойка в маркировке обозначает количество проводников в проводе, а 0,75 - их сечение; цвет изоляции в проводниках такого провода, как правило, **синий** и **коричневый**).



Если громкоговоритель не замыкающий (конечный) в системе, а является одним из звеньев цепочки, то подключаем к нему входящий и выходящий провод.

(предварительно соединив его по цветам **синий с синим, красный с красным**). На задней панели усилителя имеются либо клеммы, либо зажимы для выхода на громкоговорители. Необходимо использовать значения СОМ (или "0") и 100В. К контакту СОМ мы подключаем **синий** провод, что идет от громкоговорителей, к контакту со значением 100В - **красный**.

6. ПРАВИЛА ХРАНЕНИЯ И ТРАНСПОРТИРОВКИ:

Громкоговоритель в упакованном виде должен храниться в сухих, закрытых, проветриваемых помещениях при температуре от +5 до +40 °С и относительной влажности воздуха до 80% при отсутствии в воздухе паров кислот, щелочей и других агрессивных примесей. При перевозке должны быть приняты меры, предохраняющие от повреждений: осторожная погрузка, защита от атмосферных осадков и т.п.

7. ГАРАНТИЙНЫЕ ОБЯЗАТЕЛЬСТВА:

Изготовитель гарантирует соответствие громкоговорителя требованиям технических условий при соблюдении потребителем условий эксплуатации, транспортировки и хранения. Гарантийный срок эксплуатации 1 год со дня продажи потребителю. Срок службы 10 лет.