

- 6) Произведите коммутацию проводов.
- 7) Закрепите саморезами крышку к основанию.
- 8) Демонтируйте хомут.

5. Условия хранения и транспортировки.

Изделие хранится в упаковке производителя в помещениях при относительной влажности до 95% и отсутствии в окружающей среде агрессивных примесей при температуре от -50°C до +60°C. Изделия транспортируется в упаковке производителя без ограничения расстояния в условия, исключающих повреждения.

6. Утилизация

Изделие утилизируется без принятия специальных мер защиты окружающей среды.

7. Гарантийные обязательства.

Гарантийный срок эксплуатации 2 года со дня продажи изделия потребителю при соблюдении им условий эксплуатации и правил хранения, изложенного в настоящем руководстве. В случае выхода изделия из строя во время гарантийного срока, потребитель предъявляет претензии в соответствии с законодательством РФ.

8. Свидетельство о приемке.

Изделие признано годным к эксплуатации.

ООО «Стар Лайт Технолоджи»,
Россия, г. Омск, ул. Октябрьская, д. 123, тел.: (3812) 77-06-10

ИНСТРУКЦИЯ ПО МОНТАЖУ КОРОБКА МОНТАЖНАЯ ДЛЯ ВИДЕОКАМЕР МК-3 PRO, МК-3

1. Назначение и область применения.

Монтажная коробка предназначена для установки и подключения видеокамер. Материал корпуса устойчив к УФ излучению, климатическим и температурным воздействиям, что позволяет устанавливать изделие как внутри помещений, так и на открытых пространствах.

2. Основные технические характеристики

Модель	МК-3 PRO	МК-3
Материал корпуса	Пластик	
Габаритные размеры, мм	140X140x46мм	
Максимальная нагрузка, кг	1,5	
Вес, кг	0,18	0,17
Цвет	Белый/Черный	
Диапазон рабочих температур, ° C	-50...+60°C	
Степень защиты оболочки, IP	65	55

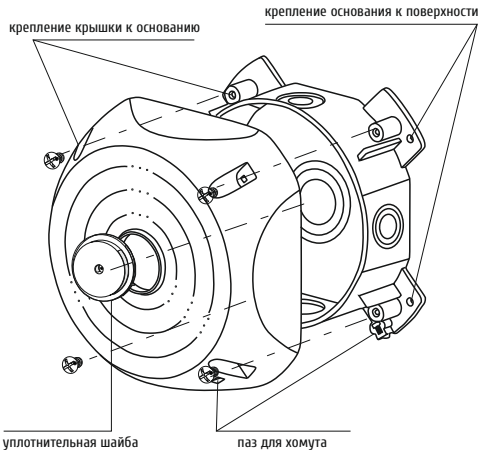
3. Комплектация

Наименование	МК-3 PRO	МК-3
Монтажная коробка, шт.	1	1
Инструкция по эксплуатации, шт.	1	1
Хомут нейлоновый, шт.	1	1
Шнур уплотнительный, шт.	1	-
Шайба уплотнительная, шт.	2	1
Сальник для ввода гофротрубы, шт.	2	1
Саморез (креп. камеры) 3,9*16 мм,шт.	4	4
Саморез (креп. крышки) 3,9*16 мм,шт.	4	4

4. Порядок монтажа.

1) Перед установкой изделия определитесь со способом ввода кабеля в коробку:

- через боковые части основания, используя сальник для гофротрубы;
- через отверстия в центре основания коробки, используя уплотнительную шайбу;



2) Закрепите основание монтажной коробки на поверхность, используя дюбели и саморезы, таким образом, чтобы отверстие для хомута было внизу (рис. 2).

3) Смонтируйте видеокамеру на крышку монтажной коробки, затем заведите все приходящие провода и разместите их в полости основания коробки.

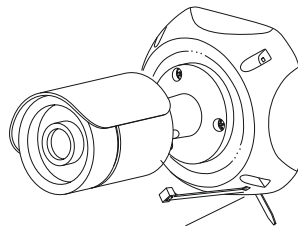


рис. 1

4) Соедините крышку с основанием таким образом, чтобы отверстия для хомута совпали. Проденьте нейлоновый хомут в паз и не полностью затяните его (рис. 1).

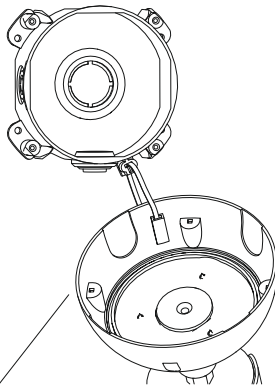


рис. 2

5) Отпустите крышку с камерой, дав ей повиснуть на хомуте (рис. 2).