

Тумбовый турникет-трипод TTD-08A



+55
-20
диапазон температур

12V
напряжение питания

автоматическая антипаника

2
направления прохода

30
человек в минуту

72W
мощность

Назначение

Тумбовый турникет PERCo-TTD-08A из нержавеющей стали – современное решение для организации контроля доступа с возможностью эксплуатации на открытом воздухе без навеса. Дизайн позволяет использовать турникет во входных группах офисных зданий, предприятий, бизнес-центров, банков и т.п.

Отличительные особенности PERCo-TTD-08A

- Современный дизайн корпуса из нержавеющей стали
- Наглядная индикация, хорошо различимая при любом освещении
- Места для скрытой установки считывателей в корпусе турникета, выделенные светящимися пиктограммами
- Автоматические планки «Антипаника»
- Возможность работы на открытом воздухе без навеса при температуре от -20° С до +45° С (под навесом от -20° С до +55° С)



Индикация режимов работы



Индикация направления прохода

Режимы работы

Рекомендуется устанавливать по одному турникету на каждые 500 человек, работающих в одну смену, или из расчета пиковой нагрузки 30 человек в минуту. Турникеты могут комплектоваться ограждениями.

Турникет обеспечивает контроль прохода в двух направлениях, режим работы турникета может быть задан независимо для каждого направления прохода. Поддерживаемые режимы работы:

- запрет прохода в обоих направлениях
- однократный проход в одном направлении и запрет прохода в другом направлении
- однократный проход в обоих направлениях
- свободный проход в одном направлении и запрет прохода в другом направлении
- свободный проход в одном направлении и однократный проход в другом направлении
- свободный проход в обоих направлениях

При выключении питания турникета преграждающая планка турникета падает и оба направления становятся открытыми для свободного прохода.

Тумбовый турникет-трипод TTD-08A

Особенности турникета

- управление турникетом от пульта ДУ, устройства радиоуправления, СКУД
- возможность установки на открытом воздухе
- встроенная в корпус турникета плата электроники
- безопасное напряжение питания – не более 14 В
- энергопотребление – не более 72 Вт (максимальное значение 72 Вт – в течение 5 секунд после подачи питания на турникет или снятия сигнала Fire Alarm, в остальное время работы энергопотребление составляет не более 30 Вт)
- для питания турникета необходим источник, обеспечивающий ток нагрузки не менее 6 А в течение 5 секунд
- при подаче команды от устройства аварийной разблокировки, а также при выключении питания турникета происходит автоматическое открытие прохода путем перехода преграждающей планки в вертикальное положение
- после восстановления питающего напряжения турникета или снятия сигнала Fire Alarm преграждающая планка переводится в рабочее положение вручную
- автоматический доворот преграждающих планок до исходного положения после каждого прохода
- плавная бесшумная работа турникета за счет демпфирующего устройства
- оптические датчики поворота преграждающих планок, корректно фиксирующие факт прохода
- турникет имеет дополнительную световую индикацию направления прохода на боковых стенках
- возможность установки встроенных бесконтактных считывателей
- выделение зон работы считывателей мнемоническими пиктограммами с подсветкой
- возможность подключения к турникету датчика контроля зоны прохода и сирены
- два режима управления – импульсный и потенциальный
- гальваническая развязка выходов
- вход управления Fire Alarm, позволяющий подключать устройство, подающее команду аварийной разблокировки
- релейные выходы для подключения дополнительных выносных индикаторов запрета/разрешения проходов

Исполнение

Материал корпуса турникета – нержавеющая сталь, вставки из черного АВС-пластика.

Преграждающие планки – нержавеющая сталь.

Условия эксплуатации

Турникет PERCo-TTD-08A по устойчивости к воздействию климатических факторов соответствует условиям У1 по ГОСТ 15150 (для эксплуатации на открытом воздухе). Эксплуатация турникета разрешается при температуре окружающего воздуха от – 20° С до +55° С и относительной влажности воздуха до 80% при +25° С.

Турникет PERCo-TTD-08A выпускается серийно и имеет сертификат соответствия требованиям технического регламента Таможенного союза (ЕАС).

Комплект поставки

Стойка турникета со встроенной платой электроники	1 шт
Маховик с преграждающими планками и крепежом	1 к-т
Пульт управления (длина кабеля не менее 6.6 м)	1 шт
Монтажный комплект	1 шт
Комплект документации	1 экз

Дополнительное оборудование, поставляемое под заказ

Устройство радиоуправления (состоит из приемника и передатчиков в виде брелоков) с дальностью действия до 40 м	1 шт
Датчик контроля зоны прохода (устанавливается под заказ производителем)	1 шт
Сирена (для сигнализации о факте попытки несанкционированного прохода)	1 шт
Анкер PFG IR 10-15 (фирма «SORMAT», Финляндия)	4 шт
Источник питания турникета	1 шт

Тумбовый турникет-трипод TTD-08A

Основные технические характеристики

Напряжение питания	12±1,2 В постоянного тока
Потребляемый ток, не более	6 А
Потребляемая мощность, не более	72 Вт
Габаритные размеры с установленными преграждающими планками (ДхШхВ)	1170x750x1020 мм
Ширина зоны прохода	560 мм
Масса турникета	не более 70 кг
Габариты упаковки (ДхШхВ)	132x110x40 см
Пропускная способность в режиме однократного прохода	30 чел./мин
Пропускная способность в режиме свободного прохода	60 чел./мин
Средняя наработка на отказ, не менее	4 000 000 проходов
Средний срок службы, не менее	8 лет

Подключение

Турникет TTD-08A оснащен платой встроенной электроники CLB.140. Все подключения производятся к контактам этой платы. Установленный на плате микроконтроллер управляет исполнительным механизмом турникета, обрабатывает сигналы от оптических датчиков поворота преграждающих планок, от внешних устройств команды, формирует сигналы о проходе через турникет.

Описание контактов платы встроенной электроники CLB по разъемам			
Разъем	Контакт	Цепь	Назначение
XT1.L	1, 2,3	+12 V, Detector, GND	Подключение датчика контроля зоны прохода
	4,5	Fire Alarm, GND	Вход аварийной разблокировки
	6	GND	Минус источника питания
	7, 8, 9	Unlock A, Stop, Unlock B	Входы управления турникетом
	10, 11, 12	Led A, Led Stop, Led B	Выходы индикации пульта ДУ
XT1.H	1	GND	Минус источника питания
	2	+12 V	Плюс питания устройства «Сирена»
	3, 4	Alarm 1, Alarm 2	Контакты реле Alarm
	5	Common	Общий контакт для сигналов PASS A, PASS B, Ready, Det Out
	6	PASS A	Контакт реле PASS A (проход в направлении А)
	7	PASS B	Контакт реле PASS B (проход в направлении В)
	8, 9	Ready, Det Out	Контакты реле Ready, Det Out
XT3	1, 2	+12 V, GND	Подключение внешнего источника питания
XT4	1, 2,3	NO, C, NC	Контакты реле Light A – подключение выносного индикатора для направления А (не входит в основной комплект поставки)
XT5	1, 2, 3	NO, C, NC	Контакты реле Light B – подключение выносного индикатора для направления В (не входит в основной комплект поставки)
XT6	1, 2, 3	«L+», «L-»	Контакты реле AntiPanic для подключения электромагнита устройства автоматической «Антипаники»
X1		LED	Разъем X1 (LED) для подключения кабеля платы индикации
X2		SENS	Разъем X2 (SENS) для подключения кабеля узла оптических датчиков поворота
X3		MOTOR	Разъем X3 (MOTOR) для подключения кабеля механизма управления с электромеханическим блокирующим устройством

Тумбовый турникет-трипод TTD-08A

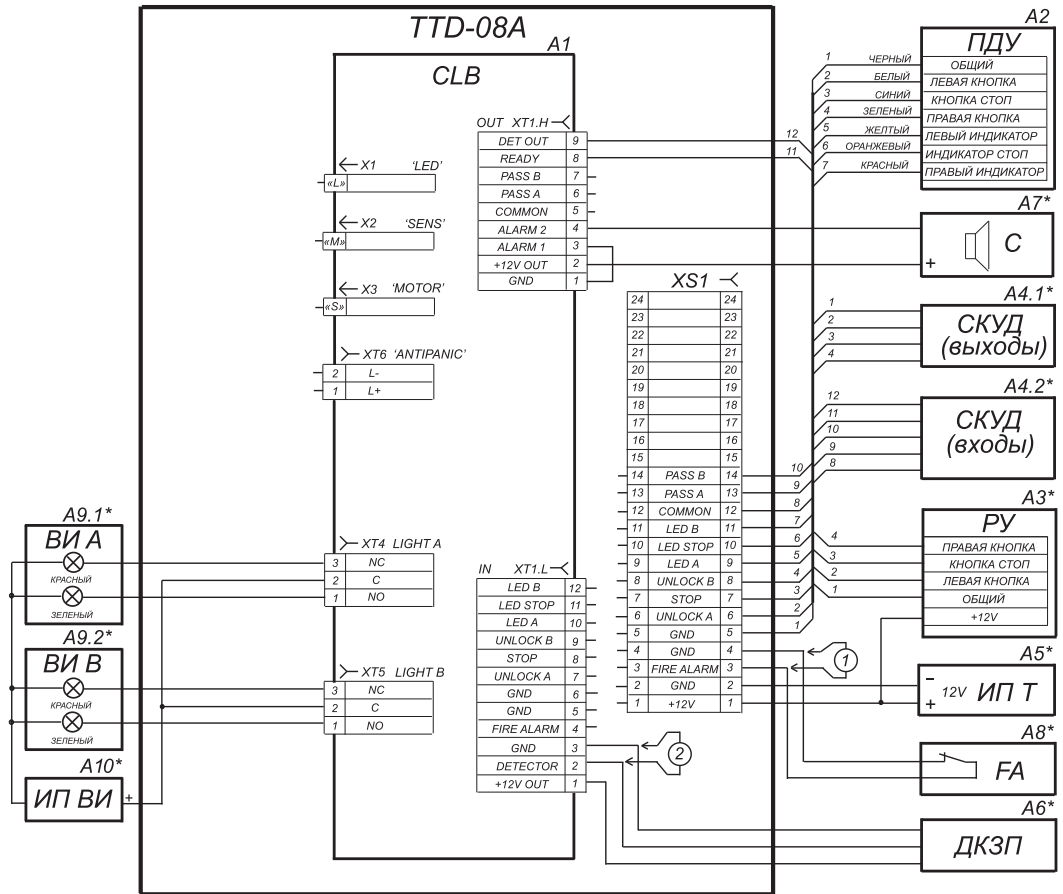


Схема внешних подключений к плате CLB

Обозначения на схеме	
Обозначение	Наименование
A1	Плата управления CLB. 140
A2	Пульт дистанционного управления
A3*	Устройство радиоуправления
A4*	Система контроля и управления доступом
A5*	Источник питания турникета
A6*	Датчик контроля зоны прохода
A7*	Сирена 12V DC
A8*	Устройство, подающее команду аварийного открытия прохода (FA)
A9.1*, A9.2*	Выносные индикаторы
A10*	Источник питания выносных индикаторов
XS1	Клеммная колодка PSK1/12 (12) Klemspan x 2
1	Переключатель проводом при отсутствии устройства FA (A8)
2	Переключатель проводом при отсутствии устройства ДКЗП (A6)
3	Кабель индикации платы управления
4	Кабель индикации крышки турникета

* Оборудование не входит в основной комплект поставки

Тумбовый турникет-трипод TTD-08A

Алгоритм управления

Управлять турникетом можно либо от пульта ДУ (входит в комплект поставки), либо от устройства радиуправления, либо от контроллера СКУД.

Управление турникетом осуществляется подачей на контакты Unlock A, Stop и Unlock B сигнала низкого уровня относительно контакта GND. Реакция турникета на эти сигналы зависит от выбранного переключкой J1 режима управления турникетом.

Импульсный режим управления – при подаче импульса на вход Unlock A/B турникет разблокируется для однократного прохода в выбранном направлении. Время ожидания прохода не зависит от длительности управляющего импульса и составляет 5 сек. Подача импульса на вход Stop блокирует оба направления прохода. Одновременная подача импульсов на входы Unlock A/B и Stop переводит турникет в режим работы «Свободный проход» в выбранном направлении.

Импульсный режим рекомендуется использовать при управлении от пульта ДУ или устройства радиуправления. Изменить ориентацию пульта относительно установки турникета (если по месту установки турникет обращен к оператору не лицевой, а тыльной стороной) можно, поменяв местами провода от пульта управления, подключаемые на контакты Unlock A и Unlock B, а также Led A и Led B соответственно.

Потенциальный режим управления – при подаче управляющего сигнала на вход Unlock A/B турникет остается разблокированным в выбранном направлении в течение всего времени удержания сигнала. Подача управляющего сигнала на вход Stop блокирует оба направления прохода турникета независимо от сигналов на входах Unlock A/B.

Потенциальный режим рекомендуется использовать при управлении от контроллера СКУД.

Вне зависимости от выбранного режима управления при повороте преграждающих планок турникета в одном или другом направлении формируются сигналы прохода – соответственно PASS A или PASS B. Эти сигналы могут информировать контроллер СКУД о факте прохода.

Аварийное открытие прохода турникета осуществляется снятием с контакта Fire Alarm сигнала низкого уровня относительно контакта GND.

Примечание

При управлении турникетом от контроллера СКУД пульт ДУ рекомендуется подключать к контроллеру СКУД.

Максимально допустимая длина кабеля от пульта управления (контроллера СКУД) – не более 40 метров.

Максимально допустимая длина кабеля от источника питания турникета зависит от его сечения и должна быть:

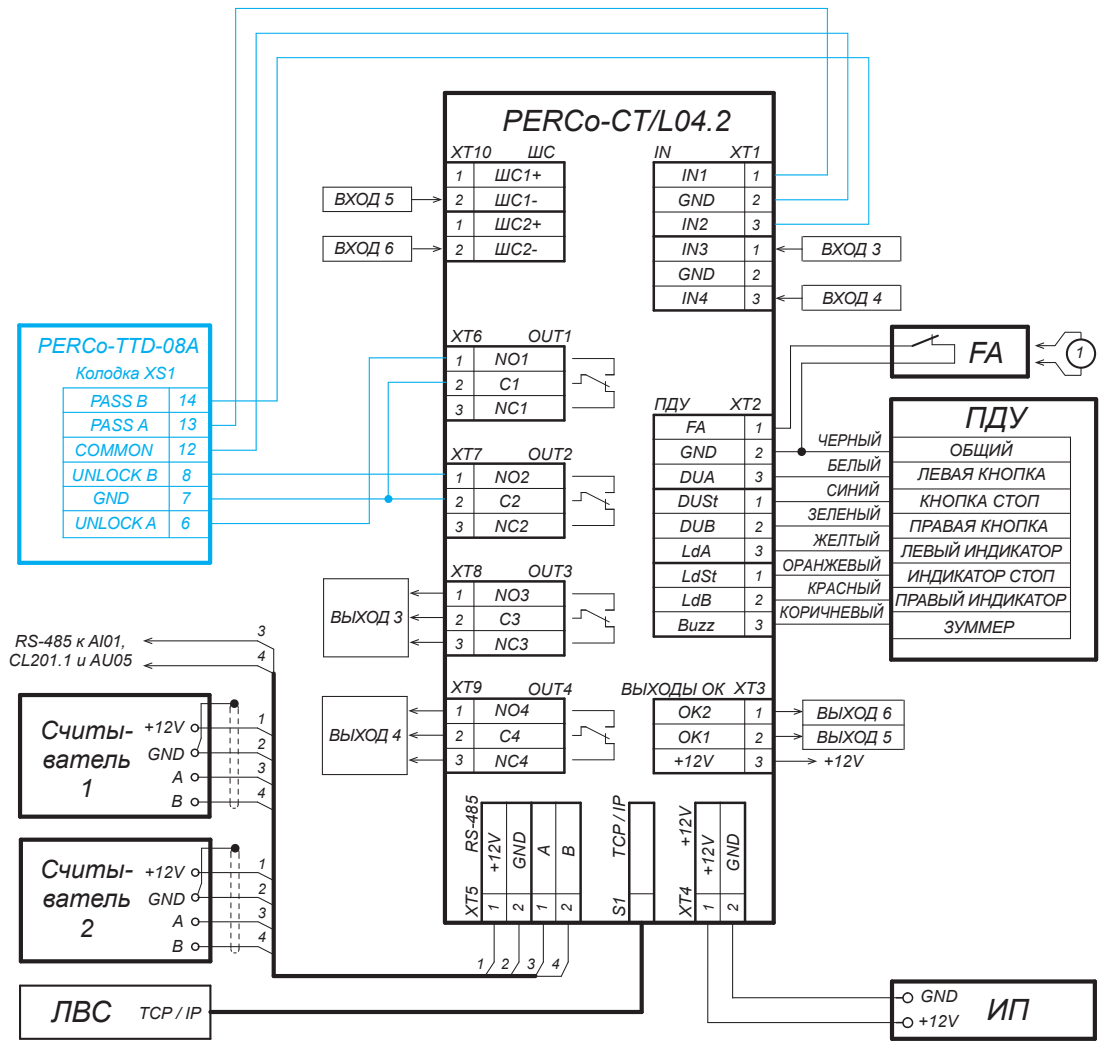
- для кабеля с сечением 1,5 мм² – не более 10 метров;
- для кабеля с сечением 2,5 мм² – не более 15 метров.

Предусмотрена возможность установки внутри стойки турникета считывателей карт доступа производства компании PERCo. При установке считывателей сторонних производителей они должны соответствовать следующим техническим характеристикам:

- габаритные размеры – не более 135x90x30 мм
- дальность считывания идентификаторов – не менее 50 мм.

Тумбовый турникет-трипод TTD-08A

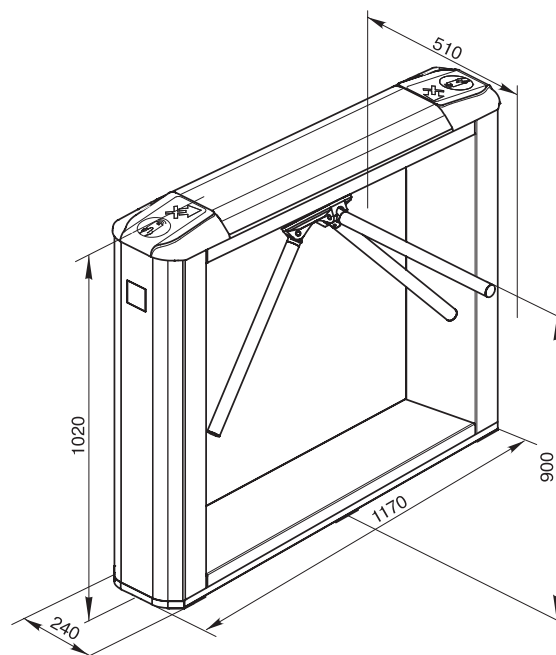
Пример подключения к СКУД



1 - провод-перемычка, устанавливается при отсутствии устройства FA

Пример схемы подключения турникета к контроллеру СКУД

Габаритные размеры



Габаритные размеры

Тумбовый турникет-трипод TTD-08A

Монтаж

Требования к основанию: бетонные (не ниже марки 400), каменные и т.п. основания, имеющие толщину не менее 150 мм, применять закладные фундаментные элементы (400x400x300 мм) при установке стойки турникета на менее прочное основание.

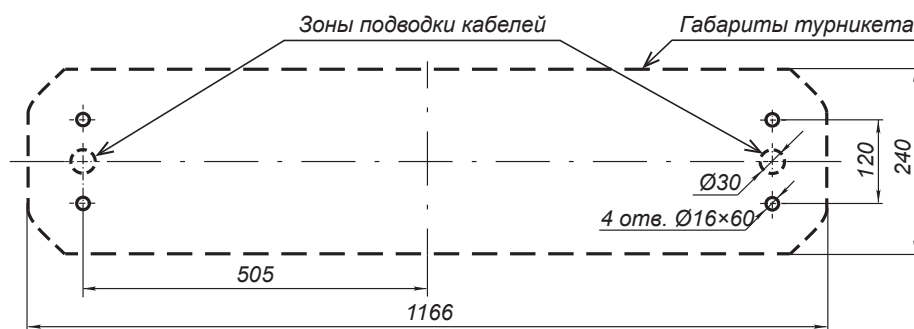
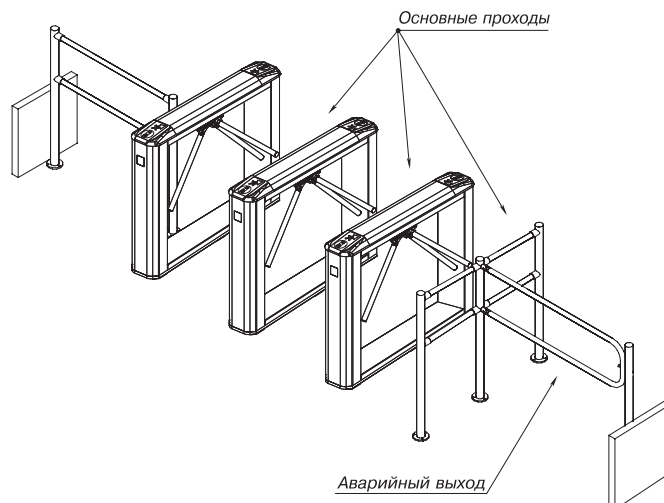


Схема разметки отверстий в полу под крепление стойки турникета и зоны для подводки кабелей

Формирование зоны прохода

При работе турникета под управлением СКУД считыватели карт рекомендуется размещать в корпусе турникета. Для крепления считывателей на ограждения серии PERCo-BH02 используется кронштейн PERCo-BH01 0-03.



Пример проекта проходной

Гарантийный срок

Гарантийный срок эксплуатации изделия составляет 5 лет со дня продажи, если иное не оговорено в договоре на поставку изделия. В случае приобретения и монтажа оборудования у Авторизованных дилеров и Сервисных центров PERCo срок начала гарантии на оборудование PERCo может быть установлен с момента сдачи оборудования в эксплуатацию.

При отсутствии даты продажи и штампа в гарантийном талоне срок гарантии исчисляется от даты выпуска изделия, обозначенной в паспорте и на этикетке изделия.