

Модель:



SL-137A  
SL-137B  
SL-137U

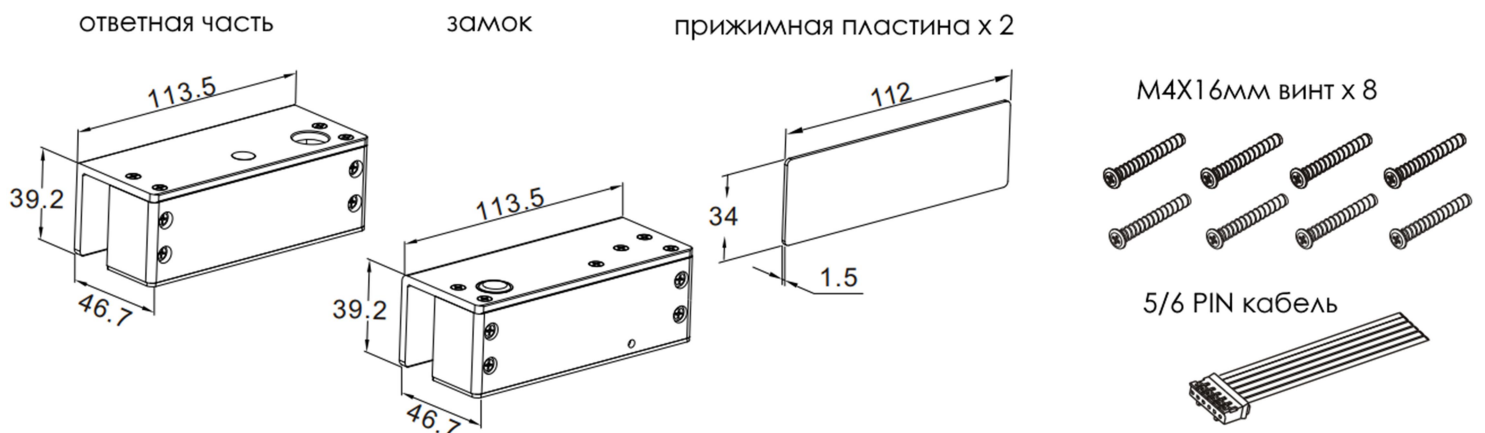
## Особенности

- Предназначен для монтажа на стеклянные двери.
- Корпус из нержавеющей стали.
- Микроконтроллер управления замком позволяет предотвратить ошибки в работе и снизить температуру замка.
- Запас прочности механики более чем 500 000 открытий.
- Регулировка задержки закрытия.
- Датчик положения двери, датчик положения замка.
- Автоматическое закрытие, если дверь не открыта в течение 5 сек.

## Технические характеристики

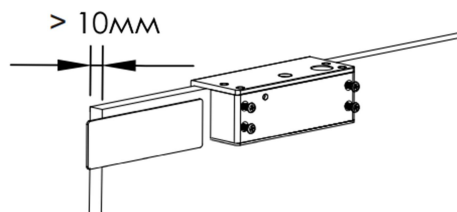
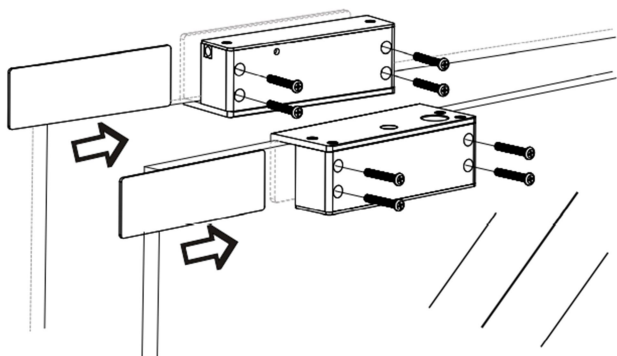
	SL-137A	SL-137B	SL-137U
Напряжение питания	12В DC		12/24В DC
Ток потребления	570мА (210мА в режиме ожидания)		570/280мА (210/110мА в режиме ожидания)
Датчик положения двери	Н.З.	Н.О. и Н.З.	Н.О. и Н.З.
Размер ригеля	14 мм X 12,7 мм (диаметр)		
Время задержки	0/3 секунд		
Сила удержания	1000кг		
Диапазон рабочих t°	0..+60° С		
Габаритные размеры	замок: 113,5x39,2x46,7мм, ответная часть: 113,5x39,2x46,7мм		
Вес	460г.		

## Комплектация

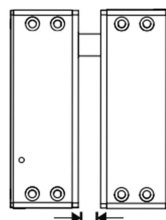


## Установка

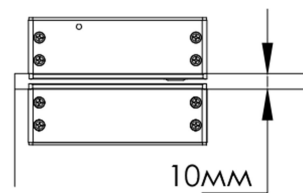
Аккуратно затянуть винты, чтобы не деформировать ответную часть и отверстие под ригель.



Если толщина стеклянной двери меньше 10 мм, используйте прилагаемую пластину для увеличения толщины



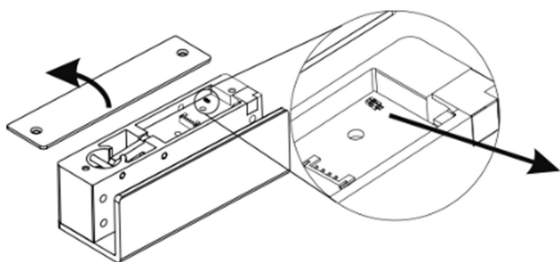
Максимум 6мм



Зазор между стеклами 10~14мм

## Подключение

Открутите верхнюю крышку, настроить время задержки.



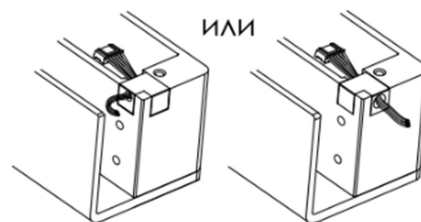
Протянуть провода через резиновое отверстие.



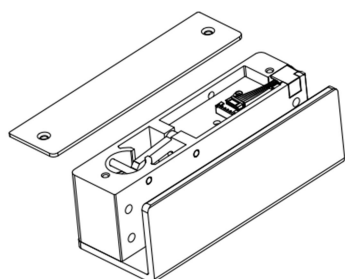
Время задержки :



Выбрать удобное положение выхода кабеля.



Подключить замок, согласно схеме:



красный  
коричневый  
серый  
синий  
фиолетовый  
желтый

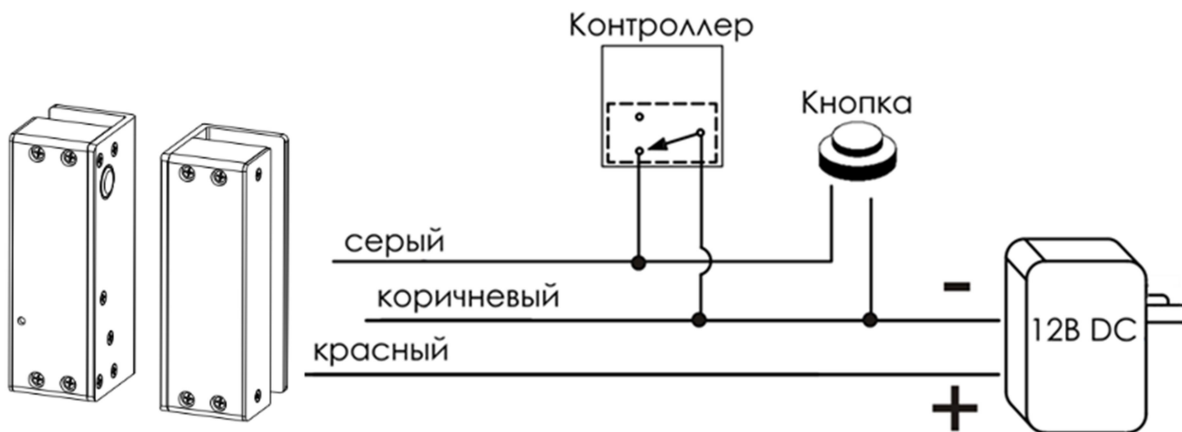
+  
-  
кнопка  
COM  
Н.З.  
Н.О.

12В DC

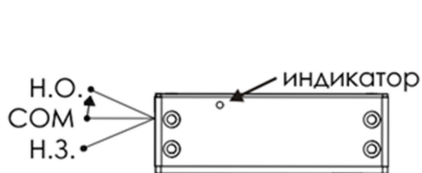
кнопка открытия замка

датчик положения двери

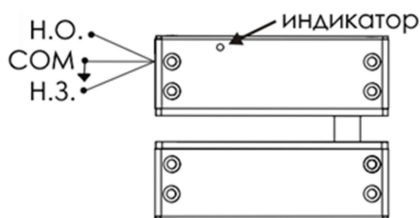
(ток коммутации через датчик 0,25мА/30В)



Датчик положения замка:



Когда дверь открыта, датчик положения двери замкнут на контактах Н.О. и СОМ. (кроме SL-137A)  
Индикатор не горит.



Когда дверь закрыта, датчик положения двери замкнут на контактах Н.З. и СОМ.  
Индикатор горит.

### Гарантийные обязательства

Изготовитель гарантирует соответствие изделия требованиям эксплуатационной документации при соблюдении потребителем правил транспортирования, хранения, монтажа и эксплуатации. Гарантийный срок эксплуатации – 12 месяцев с даты приобретения. При покупке изделия требуйте отметку даты продажи в гарантийном талоне и проверяйте комплектность согласно данному руководству. При отсутствии документа, подтверждающего дату приобретения, гарантийный срок исчисляется от даты производства.

Модель/Серийный номер	Дата продажи
Продавец	