

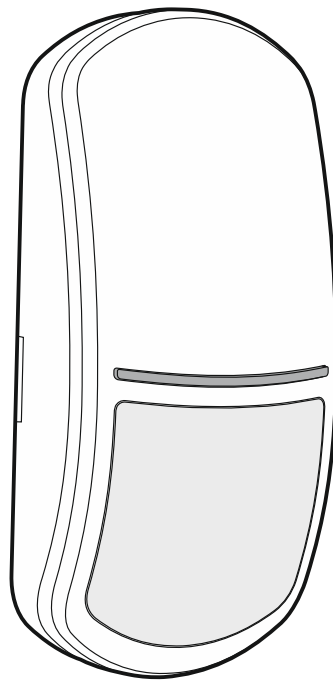
**Satel**®

**MICRA**

# MPD-310

Беспроводной пассивный инфракрасный извещатель

CE EAC



Версия микропрограммы 1.00

mpd-310\_ru 05/21

SATEL sp. z o.o. • ул. Budowlanych 66 • 80-298 Gdańsk • POLAND

тел. +48 58 320 94 00

[www.satel.eu](http://www.satel.eu)

## ВНИМАНИЕ

Установка устройства должна производиться квалифицированным персоналом.

До начала установки следует ознакомиться с настоящим руководством.

Запрещается вносить в конструкцию устройства какие-либо неавторизованные производителем изменения и самостоятельно производить его ремонт, так как это однозначно с потерей гарантийных прав.

Этикетка устройства размещена на основании корпуса устройства.

Компания SATEL ставит своей целью постоянное совершенствование качества своих изделий, что может приводить к изменениям в технических характеристиках и программном обеспечении. Информацию о введенных изменениях Вы можете найти на веб-сайте:  
<http://www.satel.eu>

**Настоящим компания SATEL sp. z o.o. заявляет, что тип радиоустройства MPD-310 соответствует Директиве 2014/53/EU. Полный текст декларации о соответствии ЕС находится по следующему веб-адресу: [www.satel.eu/ce](http://www.satel.eu/ce)**

В руководстве используются следующие обозначения:



- примечание;



- важная информация предупредительного характера.

## СОДЕРЖАНИЕ

1	Свойства.....	2
2	Описание.....	2
	Радиосвязь.....	2
	Тревоги.....	2
	Режимы работы.....	2
	Тестовый режим.....	2
	Светодиоды.....	3
	Контроль работоспособности канала обнаружения движения.....	3
	Контроль состояния батареи.....	3
	Модуль электроники.....	3
3	Выбор места установки.....	4
4	Установка.....	5
5	Технические данные.....	8

Извещатель MPD-310 обнаруживает движение в охраняемом пространстве. Извещатель поддерживается:

- приемно-контрольными приборами PERFECTA (модели WRL),
- контроллером VERSA-MCU,
- контроллером MTX-300,
- охранным модулем MICRA (версия микропрограммы 2.02 или выше).

Руководство относится к извещателю с версией электроники 1.2.

## 1 Свойства

---

- Обнаружение движения с помощью пассивного инфракрасного датчика (ПИК).
- Широкоугольная линза с максимальной зоной обнаружения 18x16,5 м.
- Возможность применения линзы «вертикальная штора» или линзы дальнего действия.
- Цифровой алгоритм обнаружения движения.
- Цифровая компенсация температуры.
- Возможность включения / выключения контроля зоны подхода.
- Шифрованная радиосвязь 433 МГц.
- Сигнальные светодиоды.
- Контроль работоспособности канала обнаружения движения.
- Контроль состояния батареи.
- Тамперная защита от вскрытия корпуса и отрыва от монтажной поверхности.

## 2 Описание

---

### Радиосвязь

Каждые 15 минут извещатель отправляет информацию о своем состоянии (периодическая связь). Дополнительные сеансы радиосвязи – следствие тревоги.

### Тревоги

Извещатель сообщает о тревоге:

- при обнаружении движения в охраняемом пространстве,
- при открытии тамперного контакта (тревога саботажа).

### Режимы работы

**Обычный** – отправка информации о каждой тревоге.

**Экономия энергии** – информация о тревоге, вызванной обнаружением движения, отправляется не чаще, чем один раз в 3 минуты (очередные тревоги, возникшие в течение 3 минут с момента отправки информации о тревоге, не вызывают передачу информации). Информация о тревоге саботажа отправляется всегда.

Режим работы можно выбрать с помощью переключки (рис. 2).

### Тестовый режим

В течение 20 минут с момента установки батареи или открытия тамперного контакта в извещателе действует специальный режим, позволяющий протестировать извещатель. В тестовом режиме работают светодиоды, а извещатель действует как в режиме «Обычный» (вне зависимости от режима работы, выбранного с помощью переключки).

## Светодиоды

Светодиоды мигают около 15 секунд с момента установки батареи, сообщая о пусковом состоянии извещателя. Светодиоды действуют в тестовом режиме, в котором сообщают о:

- сеансе периодической связи – короткая вспышка (80 миллисекунд),
- тревоге – горят 2 секунды,
- аварии канала обнаружения движения – 2 вспышки каждые 40 секунд.

## Контроль работоспособности канала обнаружения движения

Если канал обнаружения движения начинает работать неправильно, извещатель поднимает тревогу во время сеанса периодической связи. Тревога продлится до момента устранения неисправности (длительное нарушение).

## Контроль состояния батареи

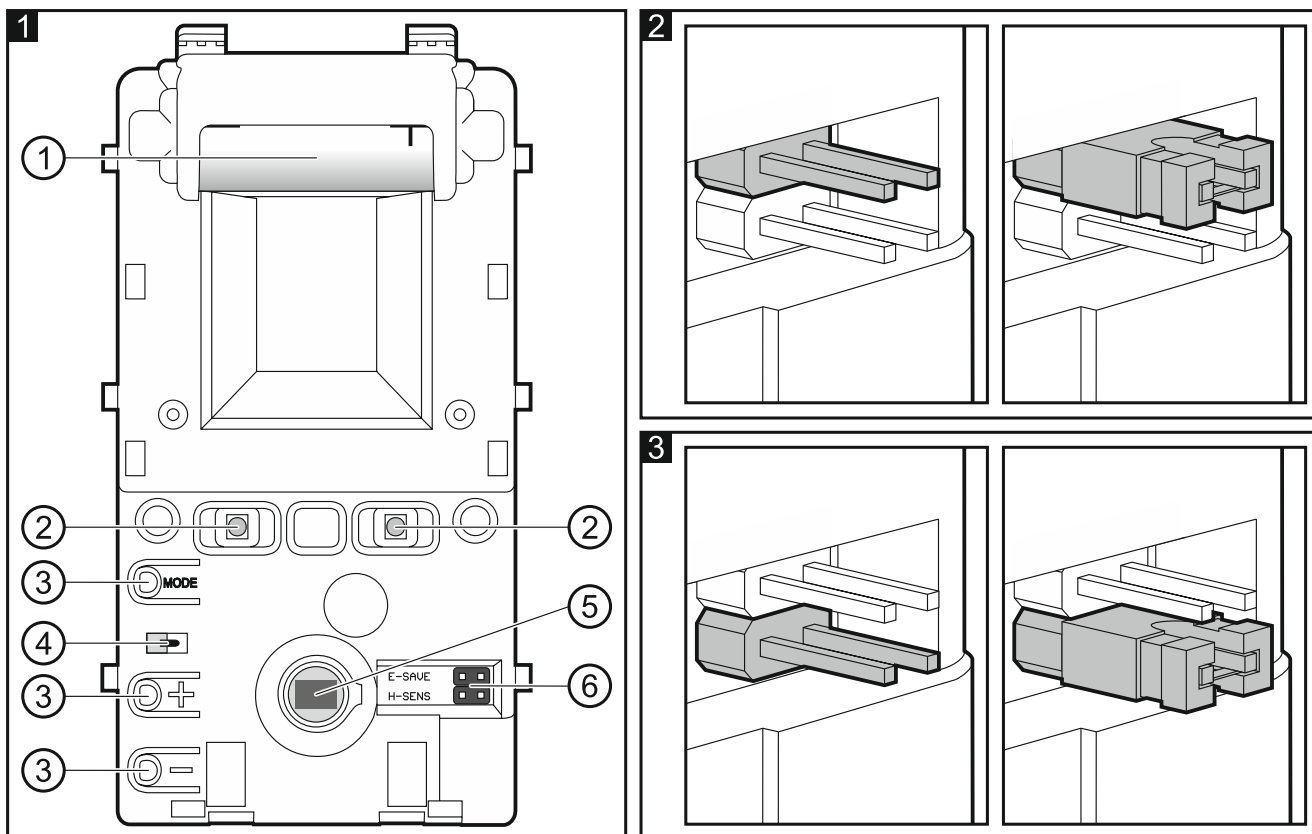
Если напряжение батареи ниже 2,75 В, при каждом сеансе радиосвязи передается информация о слабом заряде батареи.

## Модуль электроники



Не снимайте пластиковую защиту с платы электроники, чтобы не повредить элементы на плате.

Не прикасайтесь к пироэлементу, чтобы не загрязнять его.



- ① литиевая батарея CR123A.
- ② светодиод.
- ③ элемент не используется.
- ④ тамперный контакт, реагирующий на вскрытие корпуса.
- ⑤ ПИК-датчик (двойной пироэлемент).

⑥ штывірки для настройкі извешчателя. Метод настройкі прадставлены на рысунках:

2 – выбар рэжыма работы:

перемычка снята – звычайны рэжым;

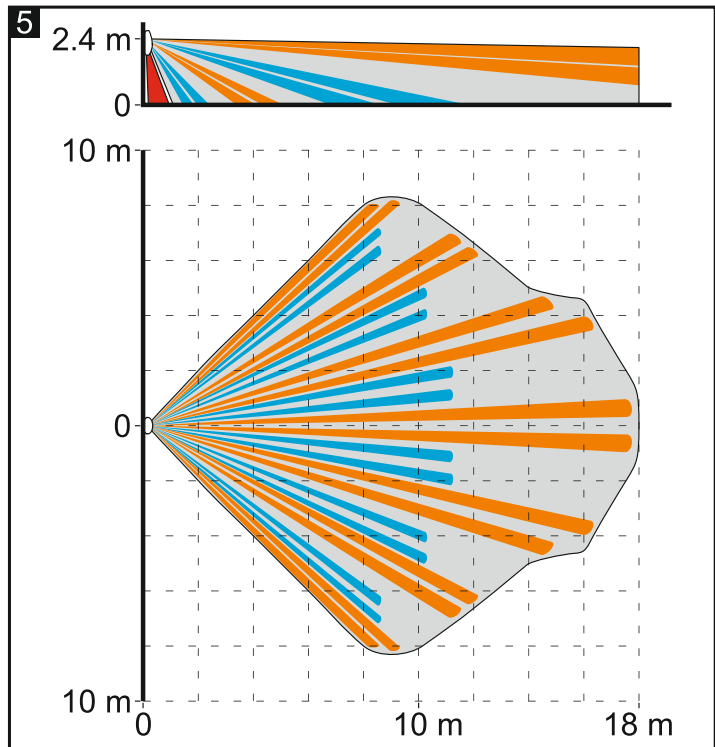
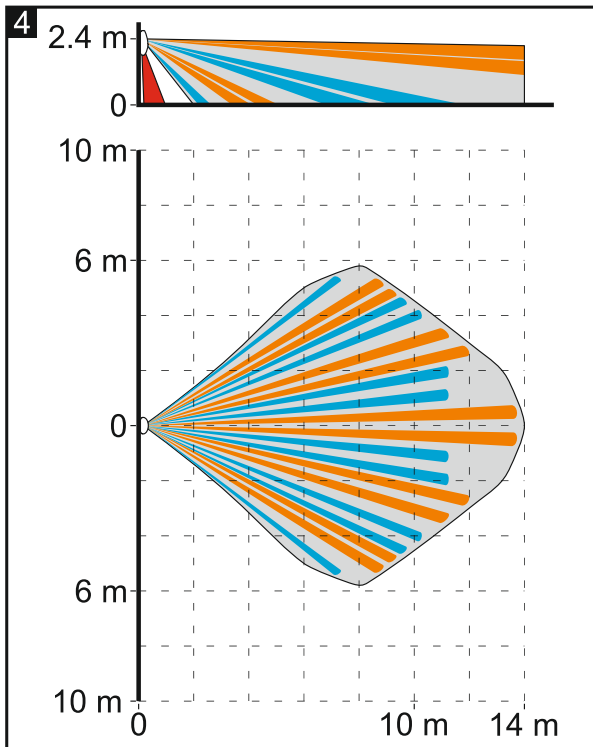
перемычка ўстаноўлена – рэжым эканоміі энергіі.

3 – выбар чутлівасці:

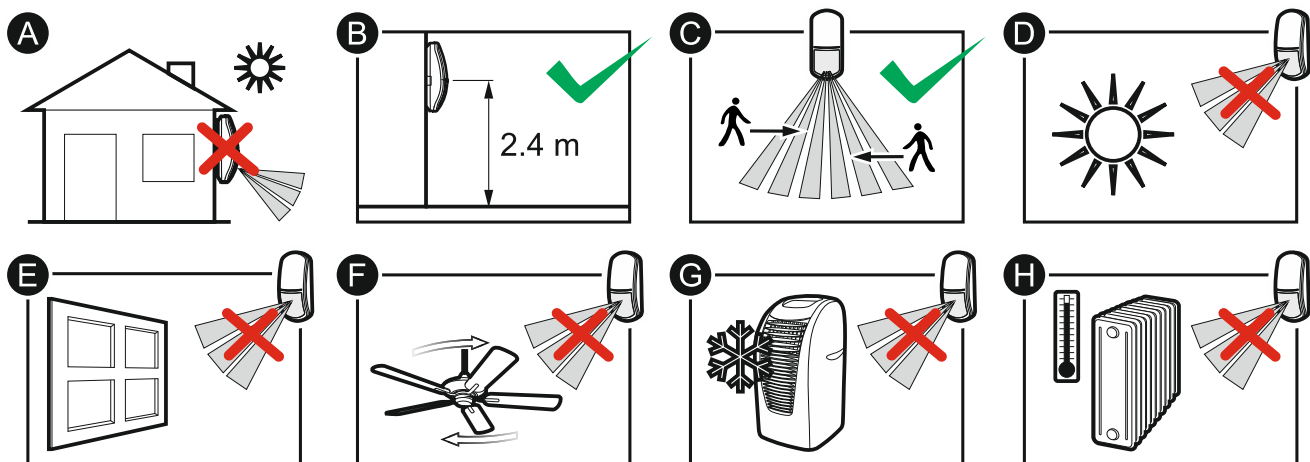
перемычка снята – нармальная чутлівасць (рыс. 4);

перемычка ўстаноўлена – высокая чутлівасць (рыс. 5).

С абратнай боку модуля электронікі знаходзіцца тамперны кантакт, рэагуючы на адрыв асновы ад мантажнай паверхні.



### 3 Выбор места ўстаноўкі



- Не ўстаўлівайце извешчатель вонкі памяшчэнняў (А).
- Устаўлівайце извешчатель на рэкамендуемай вышыні (В).

- Выбирая место установки, помните, что наилучшие условия действия извещателя – такие, где предполагаемое движение злоумышленника будет происходить перпендикулярно зоне обнаружения извещателя (С).
- Не устанавливайте извещатель в тех местах, где он будет подвергаться прямому действию солнечных лучей (D) или света, отраженного от других объектов (E).
- Не направляйте извещатель на вентиляторы (F), кондиционеры (G) или устройства, являющиеся источником тепла (H).

## 4 Установка

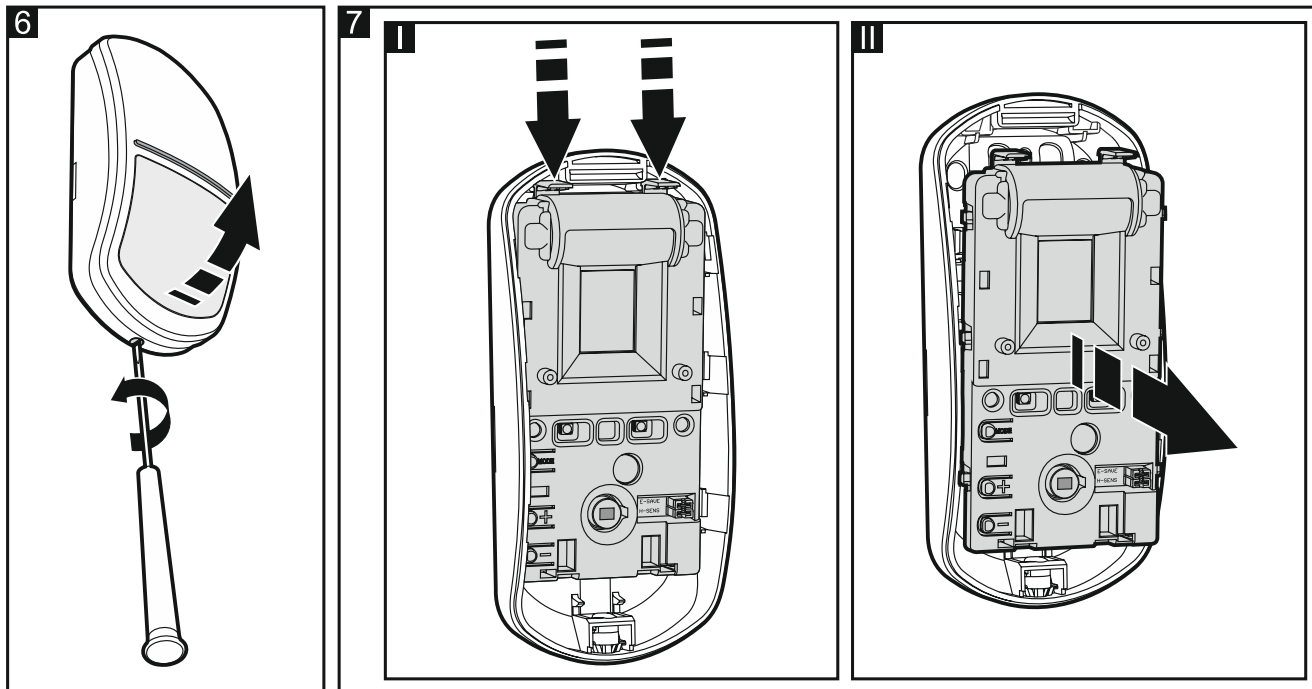


Существует опасность взрыва батареи в случае применения батареи, отличающейся от рекомендуемой производителем, или неправильного ее использования.

При установке и замене батарей следует соблюдать особую осторожность. Производитель не несет ответственность за последствия неправильной установки батарей.

Использованные батареи нельзя выбрасывать. Их необходимо утилизировать согласно действующим нормам по защите окружающей среды.

1. Откройте корпус (рис. 6).
2. С помощью перемычек задайте настройки извещателя.
3. Сдвиньте модуль электроники вниз, чтобы разблокировать его, а затем достаньте его из основания корпуса (рис. 7).



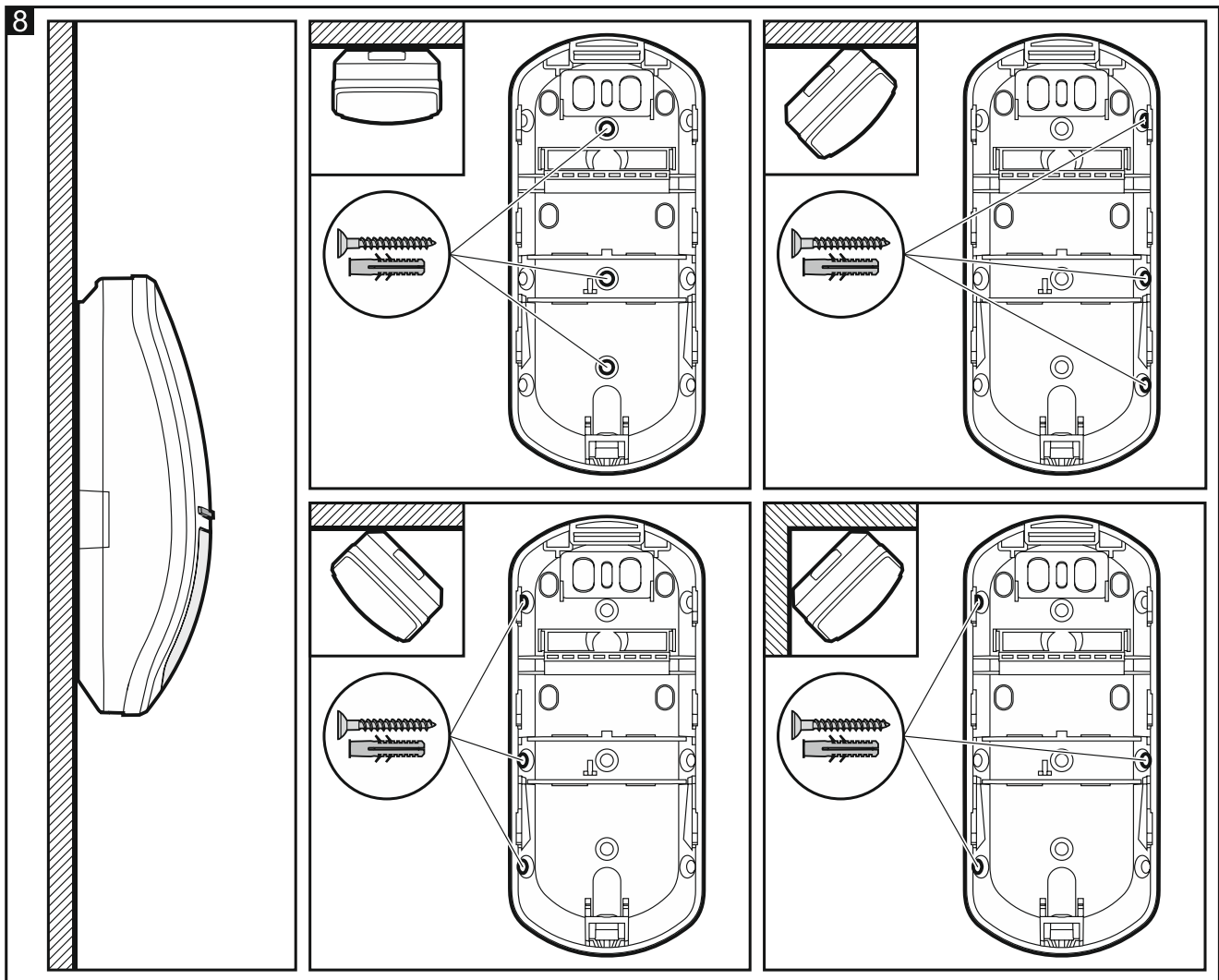
4. Установите батарею в извещатель.
5. Зарегистрируйте извещатель в системе (см.: руководство по установке ПКП PERFECTA / VERSA, руководство контроллера MTX-300 или модуля MICRA).



Извещатель идентифицируется как MPD-300.

6. Разместите модуль электроники в основании корпуса, а затем сдвиньте его вверх, чтобы его заблокировать.

7. Закройте корпус.
8. Разместите извещатель в месте будущей установки.
9. Откройте корпус, но не снимайте переднюю часть. Если сигнал от извещателя получен, продолжайте установку. Если сигнал от извещателя не получен, выберите другое место установки и повторите тест. Иногда достаточно переместить устройство на 10-20 см.
10. Снимите переднюю часть корпуса.
11. Достаньте модуль электроники (рис. 7).
12. Выполните отверстия под шурупы в основании корпуса (рис. 8 или 9).



13. Закрепите основание корпуса на стене (рис. 8) или кронштейне, прикрепленном к стене или потолку (рис. 9). Распорные дюбели, поставляемые в комплекте с устройством, предназначены для монтажных поверхностей таких как бетон, кирпич и т.п. Для другой монтажной поверхности (гипсокартон, пенопласт), используйте другие, соответствующим образом подобранные дюбели.



*Не устанавливайте извещатель на кронштейн, если извещатель должен соответствовать требованиям стандарта EN 50131-2-2 для Grade 2 (извещатель, установленный на кронштейн, соответствует требованиям стандарта для Grade 1).*



14. Закрепите модуль электроники в корпусе.
15. Если извещатель должен контролировать зону подхода, то ручку регулировки, находящуюся на внутренней стороне передней части корпуса, следует установить



в положение, представленное на рисунке 10-А. Если извещатель НЕ должен контролировать зону подхода, установите ручку в положение, представленное на рисунке 10-В.

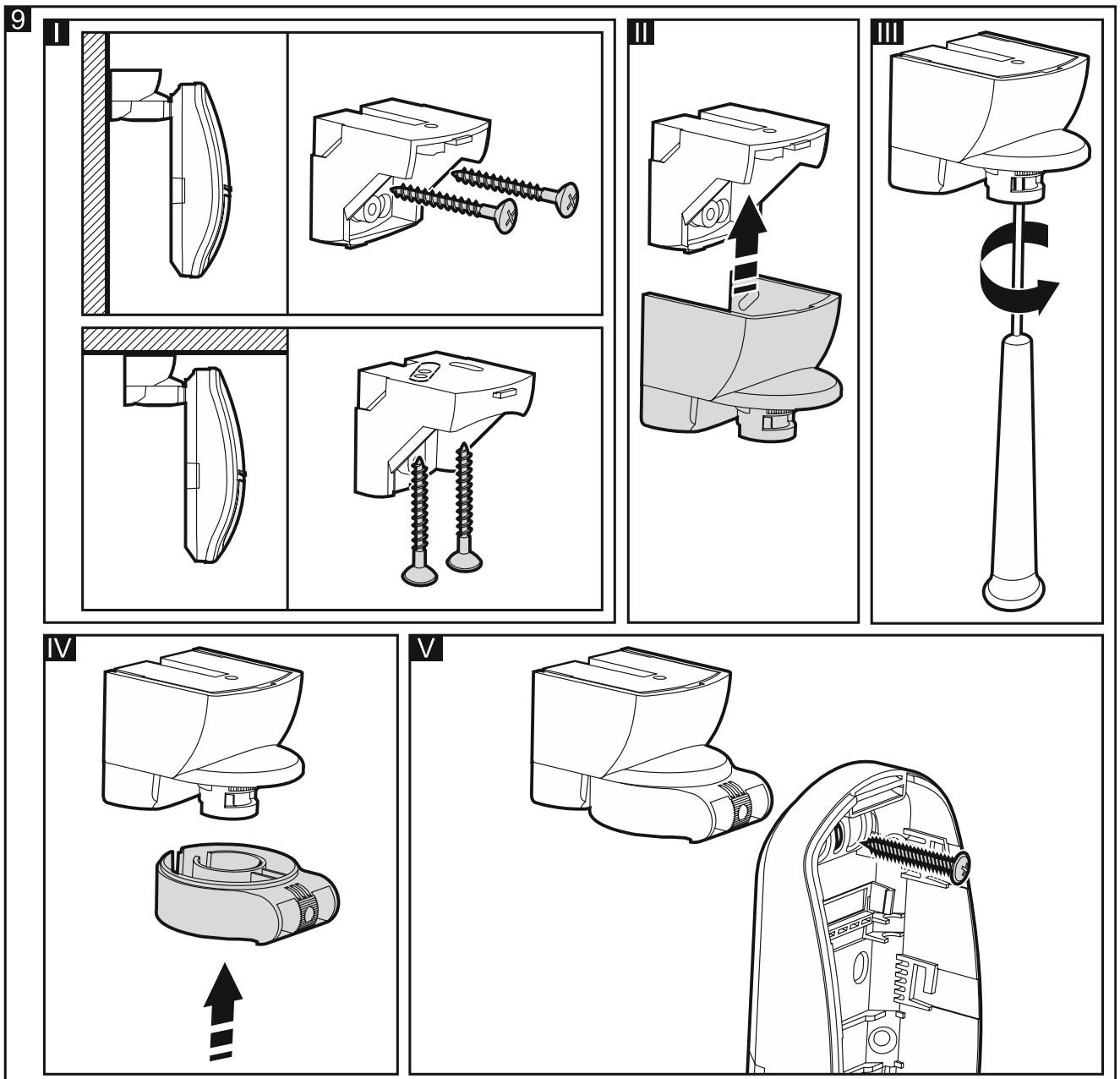
16. Закройте и откройте тамперный контакт, чтобы включить тестовый режим.

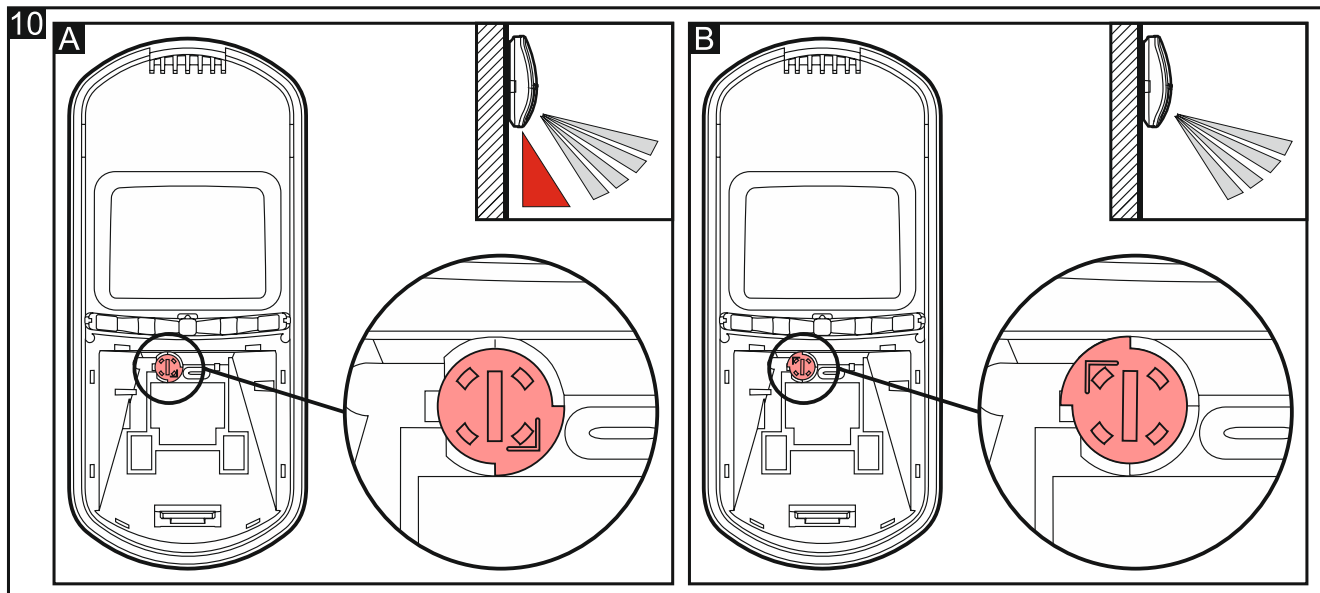
17. Закройте корпус извещателя.

18. Проверьте, вызовет ли движение в зоне обнаружения извещателя горение светодиодов. На рисунках 4 и 5 представлена зона обнаружения  и зона подхода  извещателя, установленного на высоте 2,4 м (рис. 4 – нормальная чувствительность, рис. 5 – высокая чувствительность; чувствительность можно выбрать с помощью перемычки – рис. 3).



На рисунках 4 и 5 представлена зона обнаружения извещателя MPD-310 с широкоугольной линзой (WD), которая установлена в извещателе по умолчанию. Можно использовать переднюю часть корпуса с другой линзой. В ассортименте компании SATEL можно найти передние части корпуса извещателя с линзой типа «вертикальная штора» (CT) и с линзой дальнего действия (LR).





## 5 Технические данные

Полоса рабочих частот .....	433,05 ÷ 434,79 МГц
Мощность передатчика .....	< 10 мВт
Дальность радиосвязи (на открытом пространстве)	
PERFECTA .....	до 600 м
VERSA-MCU / MTX-300 / MICRA.....	до 500 м
MRU-300.....	до 250 м
Батарея .....	CR123A 3 В
Время работы от батареи (в режиме экономии энергии) .....	до 3 лет
Потребление тока в режиме готовности.....	45 мкА
Максимальное потребление тока .....	48 мА
Обнаруживаемая скорость движения .....	0,3...3 м/с
Время пускового состояния .....	15 с
Рекомендуемая высота установки .....	2,4 м
Зона обнаружения	
нормальная чувствительность .....	14 м x 11,5 м, 82°
высокая чувствительность.....	18 м x 16,5 м, 92°
Соответствие стандартам .....	EN 50131-1, EN 50130-4, EN 50130-5
Степень защиты по EN 50131-2-2 (установка непосредственно на стене).....	Grade 2
Класс окружающей среды по стандарту EN 50130-5.....	II
Диапазон рабочих температур .....	-10°C...+55°C
Максимальная влажность.....	93±3%
Габаритные размеры корпуса .....	62 x 137 x 42 мм
Масса .....	147 г