

Руководство по эксплуатации

1 Общие сведения

1.1 Электромагнитный замок ALM-180FB (влагозащищенное исполнение) предназначен для применения в качестве исполнительного запирающего устройства в составе комплексных и индивидуальных систем контроля доступа различного функционального назначения, в системах пожарной и охранно-пожарной сигнализации.

1.2 Конструкция замка предполагает накладной вариант монтажа для распашных дверей, открывающихся наружу.

1.3 Замок выпускается на напряжения питания 12 или 24 В.

1.4 Замок выпускается в климатическом исполнении УХЛ1.1 по ГОСТ 15150, допускается эксплуатация замка при температуре от минус 50 до плюс 50°C и относительной влажности до 98% (при +25°C).

1.5 По степени защиты от попадания внешних твердых тел и воды замок соответствует классу IP65 по ГОСТ 14254-2015.

1.6 Не допускается эксплуатация замка в агрессивных средах, а также образование на рабочих поверхностях корпуса и якоря инея и льда.

1.7 Управление замком осуществляется по двум постоянно присоединенным изолированным проводам.

1.8 Цветовое исполнение замка - серый (RAL 9006).

1.9 Пример записи при заказе:

ALM-180FB-12V - Электромагнитный замок ALM-180FB, напряжение питания -12В.

2 Технические характеристики

2.1 Масса основного комплекта поставки не более – 1,4 кг.

2.2 Габаритные размеры корпуса (Д×Ш×В) - 155×33×20 мм.

2.3 Габаритные размеры якоря (Д×Ш×В) - 124,0×32,5×14,5 мм.

2.4 Длина присоединенного кабеля - 0,5 м.

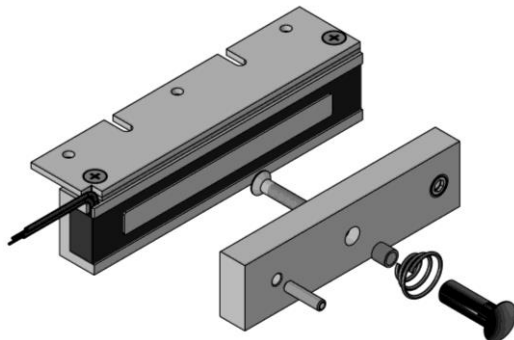
2.5 Номинальное напряжение питания замка от источника постоянного тока 12В или 24В.

2.6 Допустимое колебание напряжения электропитания +20/-10% от номинального значения.

2.7 Усилие удержания якоря при попытке взлома двери при номинальном напряжении питания не менее 1800Н (класс устойчивости U1 по ГОСТ Р 52582-2006).

2.8 Усилие удержания якоря при отключении питания – не более 0,5 кгс.

2.9 Ток потребления при нормальной температуре и номинальном напряжении питания - не более 0,29 А при напряжении питания 12 В и не более 0,145 А при напряжении питания 24В.



3 Комплектность

3.1 В комплект поставки замка ALM-180FB (рисунок 1) входят:

- корпус (1) - 1 шт.
- якорь (2) - 1 шт.
- планка (3) - 1 шт.
- пластина (4) - 1 шт.
- винт М5х8 (потайн.) (5) - 2 шт.
- шайба 5 (6) - 2 шт.
- болт М5х10 (7) - 2 шт.
- детали крепления якоря:
 - штифт (8) - 1 шт.
 - винт М6х35 (9) - 1 шт.
 - втулка проходная (10) - 1 шт.
 - пружина коническая (11) - 1 шт.
 - втулка (12) - 1 шт.
- диод 1N5406 - 1 шт.
- руководство по эксплуатации,
- упаковка.

3.2 По отдельным заказам поставляются:

- МК 180FB – монтажный комплект
- МК 180FB-IN - монтажный комплект,
- МК 180-PD – комплект крепления якоря

на пластине,

- МК 180FB-PS – комплект смещения якоря,
- Уголок 150Р серый - для крепления корпуса замка.

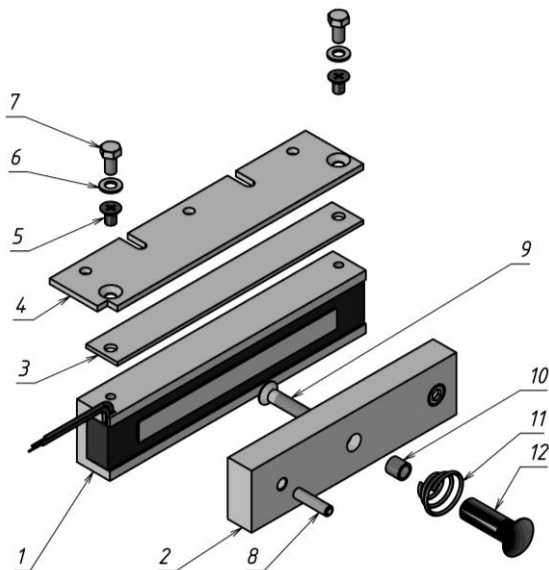


Рисунок 1 - Комплект поставки замка

4 Принцип действия

Замок состоит из корпуса и якоря. Срабатывание замка происходит при подаче питания на замок и совмещении рабочих поверхностей корпуса и якоря. Для обеспечения эксплуатационных характеристик рабочие поверхности корпуса и якоря должны быть совмещены и плотно прилегать друг к другу. При снятии напряжения питания происходит разблокирование замка.

5 Указания по монтажу

5.1 Корпус замка размещается в верхней части дверной коробки. Крепление корпуса к дверной коробке производится с помощью монтажной пластины (поз.4).

5.2 Габаритно-установочные размеры корпусной части замка и якоря приведены на рисунках 2 и 3.

5.3 Крепление корпуса к пластине (поз.4) выполняется винтами М5х8 (поз.5). Предварительное крепление пластины к корпусом к дверной коробке выполняется саморезами через регулировочные пазы в пластине.



Внимание! Крепление корпуса замка к монтажной пластине выполняется через резьбовые отверстия в корпусе. Во избежание повреждения изоляции катушки внутри корпуса необходимо применять крепежные винты (поз.5) из комплекта поставки

5.4 Якорь замка устанавливается на двери напротив корпуса и закрепляется с помощью комплекта крепления якоря. Для этого в двери подготавливаются монтажные отверстия для штифта (Ø6 мм) и винта крепления (Ø10 мм) в соответствии с габаритным чертежом якоря (рисунок 3).

5.5 Для обеспечения эксплуатационных параметров замка якорь при закрывании двери должен плотно прилегать к рабочей поверхности корпуса, что достигается смещением корпусной части замка вдоль регулировочных пазов. Окончательное крепление пластины к дверной коробке выполняется саморезами (в комплект поставки не входят).

5.6 Винт крепления якоря (поз.9 рис.1) необходимо затянуть с усилием, достаточным для исключения его отворачивания в процессе эксплуатации. Рекомендуется ставить винт на стопорящий герметик типа «Анатерм» или на нитрокраску НЦ.

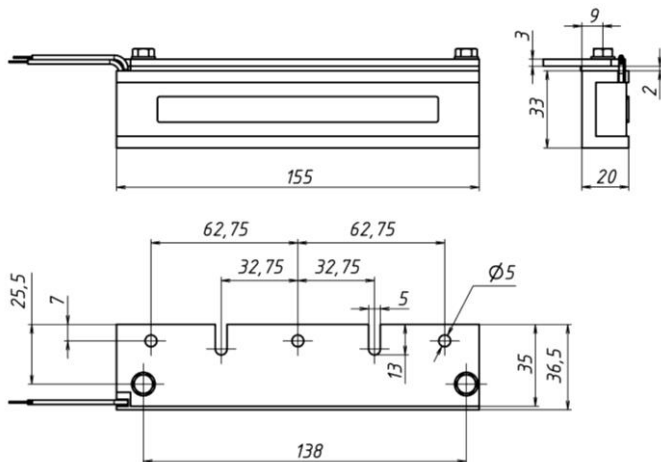


Рисунок 2 – Габариты корпусной части

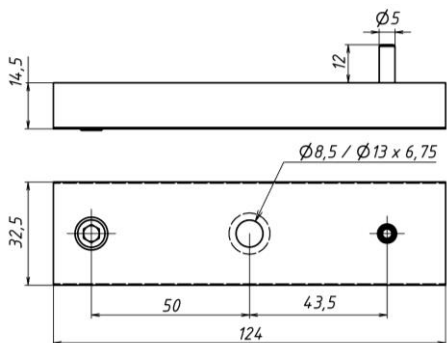


Рисунок 3 – Габариты якоря

6 Схема подключения

Схемы подключения замка показаны на рисунках 4 и 5. При подаче питания на замок, якорь притягивается к корпусу. Для уменьшения коммутационных помех и повышения помехоустойчивости системы необходимо установить защитный диод типа 1N5406 (или аналогичный ему).

7 Транспортирование и хранение

7.1 Изделие упаковано в индивидуальную тару (категория защиты от климатических факторов КУ-1 по ГОСТ 23170-78) и допускает транспортировку в закрытых транспортных средствах в условиях группы С.

7.2 Изделие подлежит хранению в условиях хранения 1 по ГОСТ 15150-69 в закрытых помещениях с естественной вентиляцией при температуре от минус 10 до плюс 40°С при относительной влажности воздуха до 80% в упаковке поставщика.

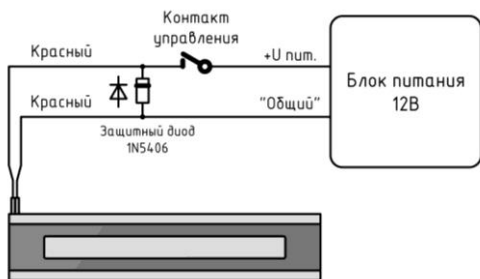


Рисунок 4 – Схема включения замка
ALM-180FB-12V

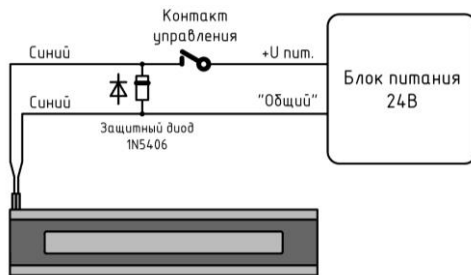


Рисунок 5 – Схема включения замка
ALM-180FB-24V

8 Указания по эксплуатации

8.1 Изделие предназначено для эксплуатации в диапазоне рабочих температур от минус 50 до плюс 50°С и относительной влажности до 98% при температуре 25°С.

8.2 **Изделие не предназначено для использования в местах с агрессивной средой.**

8.3 Рекомендуется защищать замок от прямого попадания воды на рабочие поверхности.

8.4 В процессе эксплуатации на открытом воздухе возможно намерзание льда на всех поверхностях замка. Если замок не используется, необходимо консервировать рабочие поверхности любым разрешенным способом, например, смазкой ПВК ГОСТ 19537-83.

8.5 Рабочие поверхности изделия имеют цинковое гальваническое покрытие. Для обеспечения сохранности покрытия необходимо исключить попадание на рабочие поверхности агрессивных жидкостей или длительное их смачивание водой. Потемнение покрытия в процессе эксплуатации или появление отдельных следов коррозии на рабочих поверхностях не влияют на работоспособность замка и не могут являться причиной для рекламаций.

8.6 В процессе эксплуатации замка необходимо проверять затяжку винтов крепления якоря и корпуса.

9 Утилизация

Изделие изготовлено из экологически чистых материалов, не является источником излучения и токсичности. Специальные требования к утилизации по истечению срока службы не предъявляются.

10 Гарантии изготовителя

10.1 Изготовитель гарантирует работоспособность изделия при соблюдении потребителем правил эксплуатации и хранения, установленных в настоящем руководстве по эксплуатации.

10.2 Срок службы изделия – 7 лет.

Гарантийный срок эксплуатации изделия - 2 года со дня приемки ОТК предприятия-изготовителя.

10.3 При обнаружении дефекта производственного характера в пределах гарантийного срока изделие подлежит замене.

10.4 Потребитель лишается прав на замену в следующих случаях: при нарушении правил эксплуатации изделия, при вскрытии изделия, при наличии механических повреждений изделия.

10.5 Замена изделия в пределах гарантийного срока осуществляется на предприятии-изготовителе при предъявлении изделия и руководства по эксплуатации с проставленной датой приемки и штампом ОТК.

Изготовитель оставляет за собой право вносить в конструкцию изделия изменения, не ухудшающие его технические характеристики.

11 Свидетельство о приемке

ALM-180FB-12V

ALM-180FB-24V

Электромагнитный замок

№ _____
серийный номер

соответствует техническим условиям ТУ 25.72.12.110-027-70906084-2022 и признан годным к эксплуатации.

Дата приемки ОТК

Штамп ОТК



Производитель: ООО «АЛЕКО»
111024 Москва, 1-ая ул. Энтузиастов д.3
Телефон: +7 (495) 145-82-84
www.alekolock.ru, e-mail: info@alekolock.ru



ИМПОРТОЗАМЕЩЕНИЕ