

OSNOVO

cable transmission

РУКОВОДСТВО ПО ЭКСПЛУАТАЦИИ

PoE коммутатор Gigabit Ethernet
8 GE RJ45 + 2 GE SFP

SW-80802(150W)



Прежде чем приступить к эксплуатации изделия
внимательно прочтите настоящее руководство

www.osnovo.ru

Оглавление

1. НАЗНАЧЕНИЕ.....	3
2. КОМПЛЕКТАЦИЯ*	4
3. ОСОБЕННОСТИ ОБОРУДОВАНИЯ	4
4. ВНЕШНИЙ ВИД	5
5. РАЗЪЕМЫ И ИНДИКАТОРЫ.....	5
6. ПОДКЛЮЧЕНИЕ	7
7. ПРОВЕРКА РАБОТСПОСОБНОСТИ СИСТЕМЫ.....	9
8. ТЕХНИЧЕСКИЕ ХАРАКТЕРИСТИКИ*	11
9. ГАРАНТИЯ	12

1. Назначение

PoE коммутатор Gigabit Ethernet SW-80802(150W) на 8 GE RJ45 + 2 GE SFP порта (далее по тексту – коммутатор) предназначен для передачи данных между сетевыми устройствами и подачи питания к ним по кабелю витой пары по технологии PoE (Power Over Ethernet) на расстояние до 100м.

Коммутатор оснащен 8-ю портами Gigabit Ethernet (10/100/1000 Base-T) с поддержкой PoE к каждому из которых можно подключать сетевые устройства. Порты соответствуют стандартам PoE IEEE 802.3af/at и автоматически определяют подключаемые PoE-устройства. 1 порт поддерживает PoE IEEE 802.3bt. Максимальная выходная мощность на один порт составляет 60 Вт (1 порт), 30Вт (2-8 порты). При этом общая выходная мощность на 8 портов (PoE бюджет) составляет 150 Вт, что соответствует мощности в 18.75 Вт на порт при загрузке всех 8-и портов одновременно.

Кроме того в SW-80802(150W) предусмотрены два отдельных Gigabit Ethernet (1000 Base-X) SFP-слота для подключения коммутатора к локальной сети, сети Ethernet или другому коммутатору.

Питание коммутатора осуществляется от сети AC 100-240V или внешнего блока питания DC48-57V(3.5A) (*в комплект поставки не входит*). Максимальная потребляемая мощность 155 Вт.

В коммутаторе SW-80802(150W) предусмотрена функция автоматического определения MDI/MDIX (Auto Negotiation) и защита от превышения максимального тока нагрузки и короткого замыкания (при снятии КЗ подача PoE возобновляется). Также коммутатор имеет режим антизависания PoE устройств (автоматическое прерывание подачи питания PoE на подключенные сетевые устройства при их зависании) и встроенные элементы грозозащиты.

Кроме того SW-80802(150W) оборудован переключателем выбора режимов работы: режим изоляции портов (блокирование передачи данных между портами коммутационной матрицы для защиты от сетевого шторма и сетевых атак) и режим увеличения расстояния передачи данных до 250м (*скорость передачи данных в этом режиме ограничена 10 Мбит/с*).

Коммутатор SW-80802(150W) может быть с успехом использован для организации систем видеонаблюдения, удаленного подключения PoE-устройств, таких как: IP-камеры, IP-телефоны, точки доступа и т.п.

2. Комплектация*

1. Коммутатор SW-80802(150W) – 1 шт.
2. Кабель питания для AC 100-240V – 1 шт.
3. Руководство по эксплуатации – 1 шт.
4. Упаковка – 1 шт.

3. Особенности оборудования

- 2 Gigabit Ethernet SFP-слота (10/100/1000 Base-T);
- 8 Gigabit Ethernet портов с поддержкой PoE (10/100/1000 Base-T);
- Питание от сети AC 100-240V или БП DC48-57V;
- PoE IEEE802.3bt (1й порт), 60Вт макс.;
- Режим изоляции портов (возможность блокировки передачи данных между выходными портами) для защиты от сетевого шторма;
- Режим антизависания PoE устройств;
- Режим увеличения расстояния передачи данных (до 250м)
Скорость передачи ограничена 10 Мбит/с.;
- Пропускная способность коммутационной матрицы: 56 Гбит/с;
- Встроенная грозозащита 3 кВ (8/20мс);

4. Внешний вид



Рис.1 Коммутатор SW-80802(150W) (вид спереди)



Рис.2 Коммутатор SW-80802(150W) (вид сзади)

5. Разъемы и индикаторы

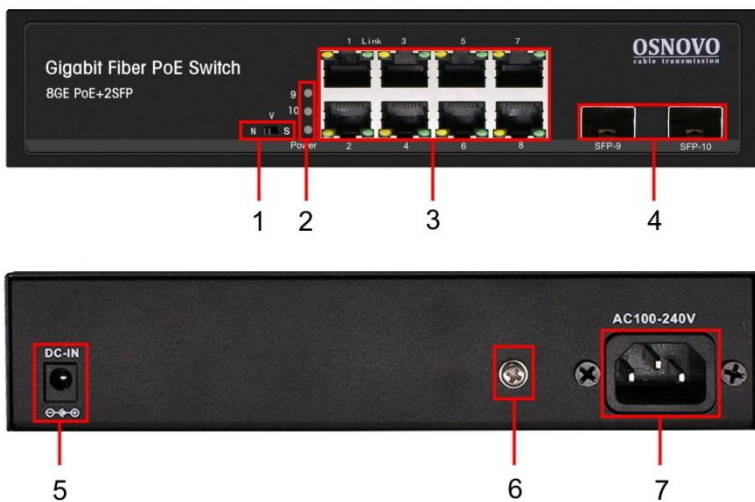


Рис. 3 Панели подключения коммутатора SW-80802(150W)

Таб.1 Назначение разъемов, индикаторов, переключателей коммутатора SW-80802(150W)

№ п/п	Обозначение	Назначение
1	N V S	Переключатель для выбора режима работы портов коммутатора (таб.2).
2	9	LED индикатор подключения SFP- слота. <i>Постоянно светится/мигает</i> – слот подключен.
	10	LED индикатор подключения SFP- слота. <i>Постоянно светится/мигает</i> – слот подключен.
	Power	LED индикатор питания. <i>Постоянно светится</i> – подается питание. <i>Не светится</i> – питание отсутствует.
3	1 3 5 7 2 4 6 8	Разъемы RJ-45 с LED индикаторами <i>PoE</i> и <i>Link</i> для подключения сетевых устройств на скорости 10/100/1000 Мбит/с и подачи питания по технологии PoE <i>PoE постоянно светится</i> – подключено PoE оборудование, подается питание, <i>мигает</i> – перегрузка по току или КЗ. <i>Link постоянно светится</i> – подключено оборудование, идет передача данных.
4	SFP-9 SFP-10	SFP-слоты для подключения коммутатора к оптической линии связи или сети Ethernet, LAN на скорости 10/100/1000 Мбит/с с использованием SFP-модулей (<i>в комплект поставки не входят</i>).
5	DC-IN	Разъем DC5.5x2.1мм для подключения блока питания DC48-57V(3.5A) (<i>в комплект поставки не входит</i>).
6		Винтовая клемма для заземления корпуса коммутатора.
7	AC100-240V	Разъем UAC для подключения коммутатора к сети AC 110-240V с помощью кабеля питания из комплекта поставки.

Таб.2 Установка режимов работы выходных портов коммутатора SW-80802(150W)

№ п/п	Перекл.	Положение перекл.	Описание
1	N V S (1) Рис.3	N	Обычный режим работы коммутатора, работа портов адаптирована к сетевому окружению, скорость передачи данных до 1000 Мбит/с.
		V	Режим изоляции портов (Vlan), обмен данными между портами коммутационной матрицы заблокирован.
		S	Режим увеличения расстояния передачи данных (до 250м) <i>Скорость передачи ограничена 10 Мбит/с.;</i>

6. Подключение

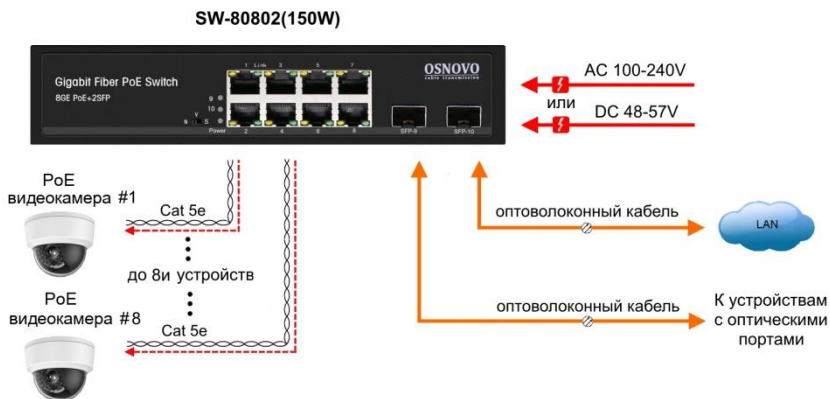


Рис.4 Типовая схема подключения коммутатора SW-80802(150W)

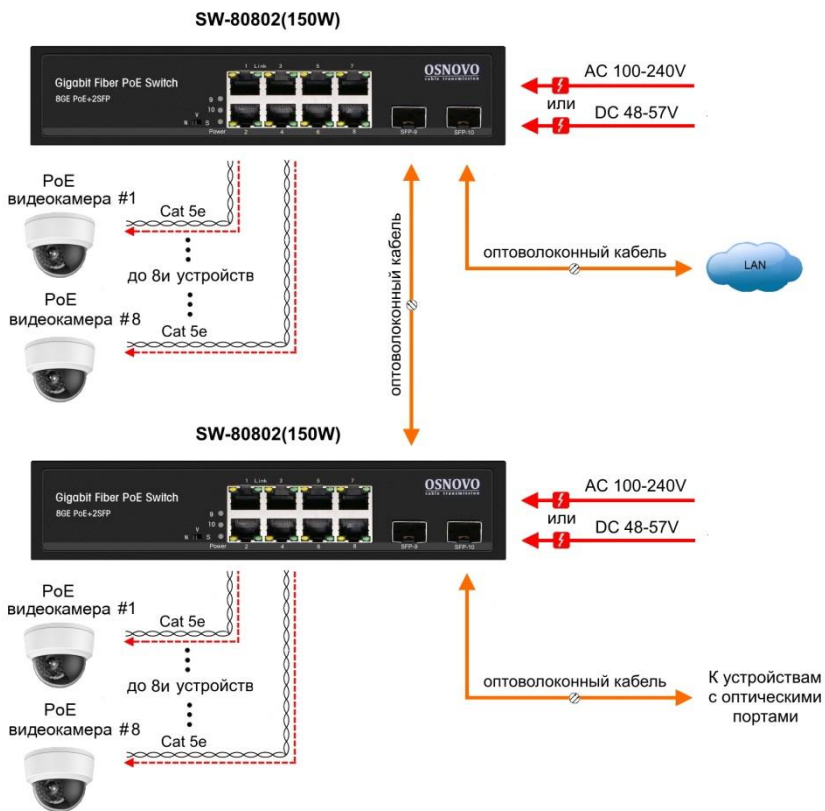


Рис.5 Схема каскадного подключения коммутатора SW-80802(150W)

Внимание !

- Перед установкой и подключением коммутатора отключите питание. Для подключения коммутатора к сети питания используйте кабель входящий в комплект поставки или внешний БП DC48-57V(3.5A) (в комплект поставки не входит).

- Общая максимальная мощность PoE на выходных портах коммутатора SW-80802(150W) не должна превышать 150 Вт.

- При установке коммутатора необходимо оставить свободное пространство вокруг корпуса для обеспечения свободной циркуляции воздуха для охлаждения устройства.

- В случае обнаружения неисправностей не разбирайте устройство и не ремонтируйте его самостоятельно.

Таб.4 Распиновка разъема RJ-45 для передачи данных.

Проводник	Назначение
Оранжево-белый	DATA1 +
Оранжевый	DATA1 -
Зелено-белый	DATA2 +
Синий	DATA3 +
Сине-белый	DATA3 -
Зеленый	DATA2 -
Коричнево-белый	DATA4 +
Коричневый	DATA4 -

7. Проверка работоспособности системы

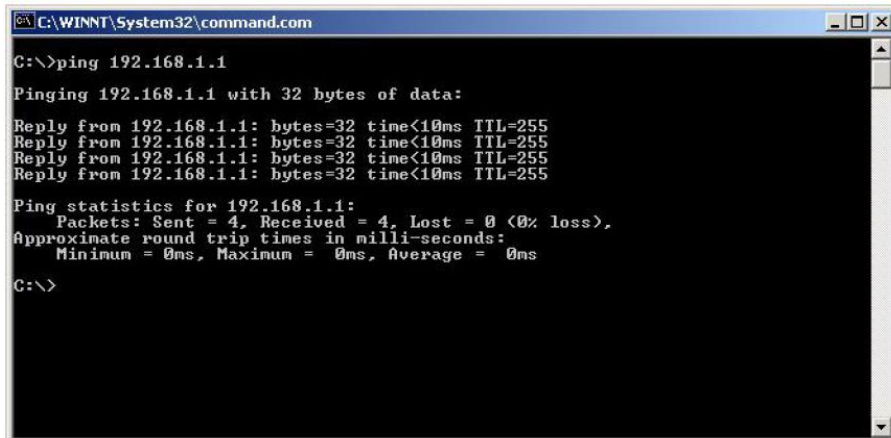
После подключения кабелей к разъемам и подачи питания на коммутатор можно убедиться в его работоспособности.

Подключите коммутатор между двумя ПК с известными IP-адресами, располагающимися в одной подсети, например, 192.168.1.1 и 192.168.1.2.

На первом компьютере (192.168.1.2) запустите командную строку (выполните команду cmd) и в появившемся окне введите команду:

ping 192.168.1.1

Если все подключено правильно, на экране монитора отобразится ответ от второго компьютера. Это свидетельствует об исправности коммутатора.



```
C:\WINNT\System32\command.com
C:\>ping 192.168.1.1
Pinging 192.168.1.1 with 32 bytes of data:
Reply from 192.168.1.1: bytes=32 time<10ms TTL=255
Reply from 192.168.1.1: bytes=32 time<10ms TTL=255
Reply from 192.168.1.1: bytes=32 time<10ms TTL=255
Reply from 192.168.1.1: bytes=32 time<10ms TTL=255
Ping statistics for 192.168.1.1:
    Packets: Sent = 4, Received = 4, Lost = 0 (0% loss),
    Approximate round trip times in milli-seconds:
        Minimum = 0ms, Maximum = 0ms, Average = 0ms
C:\>
```

Рис.6 Данные, отображающиеся на экране монитора, после использования команды Ping.

Если ответ ping не получен («Время запроса истекло»), то следует проверить соединительный кабель и IP-адреса компьютеров.

Если не все пакеты были приняты, это может свидетельствовать:

- о низком качестве кабеля;
- о неисправности коммутатора;
- о помехах в линии.

Примечание:

Причины потери в оптической линии могут быть вызваны:

- неисправностью SFP-модулей;
- изгибами кабеля;
- большим количеством узлов сварки;
- неисправностью или неоднородностью оптоволокна.

8. Технические характеристики*

Модель	SW-80802(150W)
Общее кол-во портов	10
Количество портов FE+ PoE	-
Кол-во портов FE (не Combo порты)	-
Количество портов GE+ PoE	8
Кол-во портов GE (не Combo порты)	-
Кол-во портов Combo GE (RJ45+SFP)	-
Кол-во портов SFP (не Combo порты)	2
Встроенные оптические порты	-
Стандарты Ethernet	IEEE 802.3 IEEE 802.3i 10BASE-T IEEE 802.3u 100BASE-TX IEEE 802.3ab 1000BASE-T IEEE 802.3z 1000BASE-X IEEE 802.3af/at IEEE 802.3x IEEE 802.1q
Скорость передачи данных	10/100/1000 Мбит/с полудуплекс, полный дуплекс
Буфер пакетов	4.1М
Таблица MAC-адресов	8 К
Пропускная способность коммутационной матрицы	56 Гбит/с
Скорость обслуживания пакетов	1000 Мбит/с - 1488,00 пакетов/с 100 Мбит/с - 148,800 пакетов/с 10 Мбит/с - 14,880 пакетов/с
Топология подключения	каскад, звезда
Поддержка jumbo frame	9 К
Функции уровня 2	-
Качество обслуживания (QoS)	-
Управление	-
Стандарт PoE	IEEE802.3af, IEEE802.3at Автоматическое определение подключаемых PoE-устройств

Модель	SW-80802(150W)
Метод подачи PoE	Порт 1: А 1,2(+) 3,6(-) В 4,5(+) 7,8(-) Порты 2-8: А 1,2(+) 3,6(-)
Индикаторы	<ul style="list-style-type: none"> • Power (подается питание) • 9,10 (подключение SFP-слотов) • PoE (подается PoE, оранжевый RJ-45) • Link (подкл. оборудование, зеленый RJ-45)
Потребляемая мощность (без нагрузки PoE)	≤5 Вт
Мощность PoE на один порт (макс.)	60 Вт (1 порт) 30 Вт (2-8 порты)
Суммарная мощность PoE всех портов (макс.)	150 Вт
Питание	АС 100-240V (155 Вт)
	БП DC48-57V(3.5A) <i>(в комплект поставки не входит)</i>
Встроенная грозозащита	3 кВ (8/20 мкс)
Класс защиты	IP30
Тип монтажа	на плоскую поверхность
Рабочая температура	-10...+55°C
Относительная влажность	до 90% без конденсата
Размеры (ШхВхГ), мм	210x35x150
Дополнительно	<p>Режим изоляции портов (порты коммутируются только с SFP-слотами).</p> <p>Режим увеличения расстояния передачи данных (до 250м) <i>Скорость передачи ограничена 10 Мбит/с.</i></p> <p>Режим антизависания PoE устройств.</p> <p>Возможность питания от внешнего БП.</p>

* Производитель имеет право изменять технические характеристики изделия и комплектацию без предварительного уведомления.

9. Гарантия

Гарантия на все оборудование OSNOVO – 60 месяцев с даты продажи, за исключением аккумуляторных батарей, гарантийный срок - 12 месяцев.

В течение гарантийного срока выполняется бесплатный ремонт, включая запчасти, или замена изделий при невозможности их ремонта.

Подробная информация об условиях гарантийного обслуживания находится на сайте www.osnovo.ru

Составил: Лебедев М.В.