

Дифференциальные автоматические выключатели АД-12 EKF BASIC

XP+N XxA XXmA тип XX х-ка X эл. XXkA АД-12 EKF BASIC



Количество полюсов
Номинальный ток нагрузки, А
Уставка срабатывания по току утечки, мА
Тип срабатывания по диф. току
Тип характеристики отключения
Способ управления
Номинальная отключающая способность, кА
Серия

IP20

ГАРАНТИЯ
3
ГОДАAl
Cu

EAC

ГОСТ IEC 61009-1

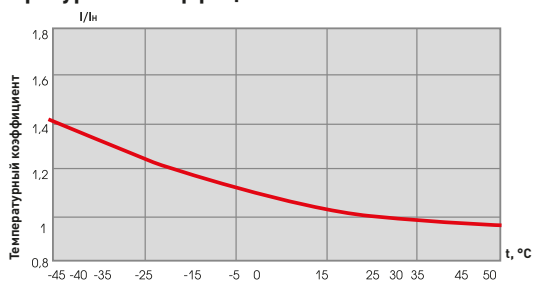
Выключатели автоматические дифференциального тока (дифавтоматы) АД-12 EKF BASIC – это аппараты, сочетающие функции автоматического выключателя с устройством защитного отключения. При обнаружении автоматическим выключателем в защищаемом участке сети тока утечки (повреждения) на землю или сверхтока (тока перегрузки или короткого замыкания) происходит срабатывание устройства, приводящее к отключению защищаемой сети.

Наименование	Типовая схема подключения	Ном. ток, А	Масса нетто, кг	Артикул
АД-12 1P+N 10А 30мА тип АС х-ка С эл. 4,5кА EKF BASIC		10	0,183	DA12-10-30-bas
АД-12 1P+N 16А 30мА тип АС х-ка С эл. 4,5кА EKF BASIC		16		DA12-16-30-bas
АД-12 1P+N 20А 30мА тип АС х-ка С эл. 4,5кА EKF BASIC		20		DA12-20-30-bas
АД-12 1P+N 25А 30мА тип АС х-ка С эл. 4,5кА EKF BASIC		25		DA12-25-30-bas
АД-12 1P+N 32А 30мА тип АС х-ка С эл. 4,5кА EKF BASIC		32		DA12-32-30-bas
АД-12 1P+N 40А 30мА тип АС х-ка С эл. 4,5кА EKF BASIC		40		DA12-40-30-bas
АД-12 1P+N 50А 30мА тип АС х-ка С эл. 4,5кА EKF BASIC		50		DA12-50-30-bas
АД-12 1P+N 63А 30мА тип АС х-ка С эл. 4,5кА EKF BASIC		63		DA12-63-30-bas

ТЕХНИЧЕСКИЕ ХАРАКТЕРИСТИКИ

Параметры	Значения
Предельная коммутационная способность, кА	4,5
Коммутационная износостойкость, кол-во циклов	4 000
Механическая износостойкость, кол-во циклов	8 000
Сечение подключаемого провода, мм ²	От 1 до 25
Момент затяжки, Н·м	2,5
Номинальное фазное напряжение частотой 50 Гц, В	240
Номинальное линейное напряжение частотой 50 Гц, В	415
Характеристика отключения	С
Тип срабатывания по дифференциальному току	АС
Механизм	Электронный
Количество полюсов	1P + N
Расположение нейтрали	С левой стороны
Степень защиты	IP20
Степень защиты аппарата в модульном шкафу	IP40
Время отключения при номинальном отключающем дифференциальном токе, не более, сек.	0,04
Климатическое исполнение	УХЛ4
Категория применения	A

Температурный коэффициент

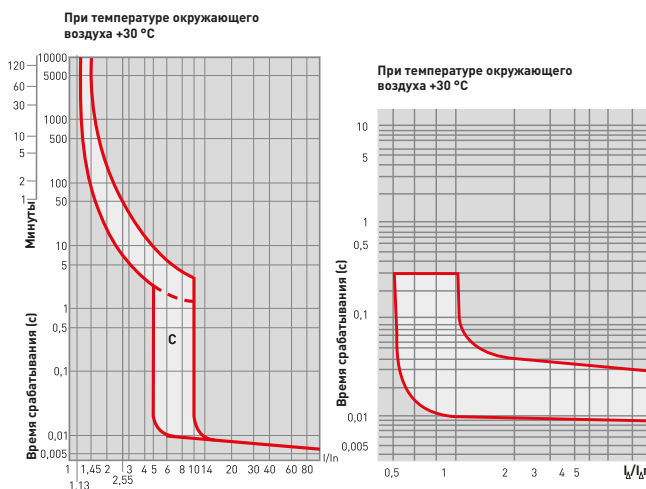


Особенности эксплуатации и монтажа

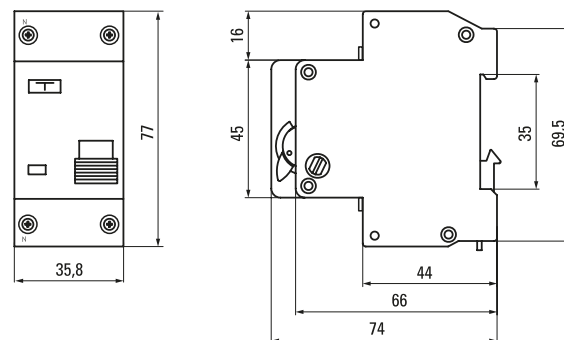
Проводник		
жесткий	гибкий	с наконечником

Токовые характеристики отключения

С – срабатывание электромагнитной защиты между 5- и 10-кратными значениями номинального тока.



Габаритные и установочные размеры



Типовая комплектация

1. Автоматический выключатель дифференциального тока АД-12 EKF BASIC.
2. Паспорт.