

OSNOVO

cable transmission

РУКОВОДСТВО ПО ЭКСПЛУАТАЦИИ

Уличная станция с термоэлектрическим охладителем, термостабилизацией, теплоизоляцией и резервным питанием

OS-46PB1



Прежде чем приступить к эксплуатации изделия, внимательно прочтите настоящее руководство

www.osnovo.ru

Оглавление

1. Назначение	3
2. Комплект поставки.....	4
3. Особенности оборудования	4
4. Внешний вид.....	5
5. Внутренние компоненты уличной станций	6
6. Система поддержания температурного режима (система термостабилизации).....	8
6.1 Система обогрева.....	8
6.2 Система охлаждения.....	8
7. Установка оборудования в уличные станции	9
7.1 Свободное место на DIN-рейке под оборудование	9
7.2 Точки подключения оборудования к цепи 220V и 55V.....	9
8. Технические характеристики*	11
9. Гарантия	13
Приложение А «Светодиодный светильник для уличной станции»	14
Приложение Б «Датчик вскрытия двери уличной станции»	15
Приложение В «Реле контроля напряжения РКН-1М».....	16
Приложение Г «Защитные козырьки для уличных станций в металлических шкафах».....	18
Приложение Д «Крепление уличных станций в пластиковых шкафах к стене».....	20
Приложение Е «Крепление уличных станций в металлических шкафах к стене».....	21
Приложение Ж «Правила и порядок замены аккумуляторных батарей» ...	22
Приложение З «Правила хранения»	25
Приложение И «Таблица основных различий комплектации уличных станций»	26

1. Назначение

Уличная станция OS-46PB1 представляет собой универсальное решение, готовое для установки в неё любых устройств, которые необходимо защитить от воздействий окружающей среды. Уличная станция состоит из герметичного всепогодного монтажного шкафа и комплекта дополнительного оборудования (набор аккумуляторов, термостаты, термоэлектрический охладитель, обогреватель, реле контроля напряжения и т.д.).

Уличная станция OS-46PB1 с термоэлектрическим охладителем, термостабилизацией, теплоизоляцией, резервным питанием и оптическим кроссом включают в себя следующие компоненты: монтажный шкаф с термоизоляцией, промышленный блок питания DC55V/240W и дополнительное оборудование (автоматический выключатель, обогреватель с вентилятором, термостат Н-3, набор АКБ, реле контроля напряжения). Уличная станция может работать в автономном режиме определенное время (зависит от потребляемой мощности встраиваемого оборудования).

Монтажный шкаф, в котором размещаются внутренние компоненты, выполнен из листовой стали и надежно защищает от влаги и пыли (степень защиты IP66). Герметичность подключаемых кабелей обеспечивает набор гермовводов.

В монтажный шкаф опционально могут быть установлены:

- надежный замок в дверцу, предотвращающий нежелательный доступ;
- светильник AC220V (см. приложение А), обеспечивающий освещение внутреннего пространства уличной станции при регулярном обслуживании встроенного оборудования. Подходит для всех станций с шириной монтажного шкафа от 400мм.
- датчик вскрытия двери (см. приложение Б), позволяющий организовать систему оповещения об открытии двери уличной станции. Имеет 3 контакта НО/НЗ/Общий. Возможно подключение не только простого светового или звукового оповещения, но и более сложных комплексных систем оповещения;

При необходимости, уличная станция может комплектоваться креплением на столб (заказывается отдельно).

2. Комплект поставки

1. Уличная станция – 1шт;
2. Набор гермовводов – 1шт;
3. Ключ от монтажного шкафа – 1шт;
4. Комплект крепежа на стену – 1шт;
5. Набор для оптического кросса (пигтейл SC – 2шт, КДЗС – 2шт.)
6. Руководство по эксплуатации – 1шт;
7. Паспорт изделия – 1шт;
8. Упаковка – 1шт.

3. Особенности оборудования

- Разработана для использования вне помещений;
- Возможность установки любого оборудования (промышленные коммутаторы, медиаконвертеры, передатчики видео по оптике и т.д.) исходя из требований заказчика;
- Термоэлектрический охладитель;
- Система обогрева (обогреватель+термостат);
- Оптический кросс для удобного подключения оптического кабеля;
- Питание встраиваемого оборудования: промышленный блок питания DC55V/240W (автоматический выключатель);
- Система резервного питания – набор АКБ;
- Защита от перегрузки по току и глубокого разряда АКБ;
- Доступное место под установку оборудования на встроенные DIN-рейки: верхняя - 170мм, средняя - 50мм;
- Светильник для освещения внутреннего пространства уличной станции при регулярном обслуживании – опционально (см. приложение А);
- Датчик вскрытия двери – опционально (см. приложение Б);
- Защита от нежелательного доступа (замок) - опционально;
- Монтаж на стену, на столб - опционально;
- Класс защиты: IP66.

4. Внешний вид



Вид спереди



Вид справа



Вид снизу

Рис.1 Уличная станция OS-46PB1 с термоэлектрическим охладителем, системой обогрева и резервным питанием.

5. Внутренние компоненты уличной станции

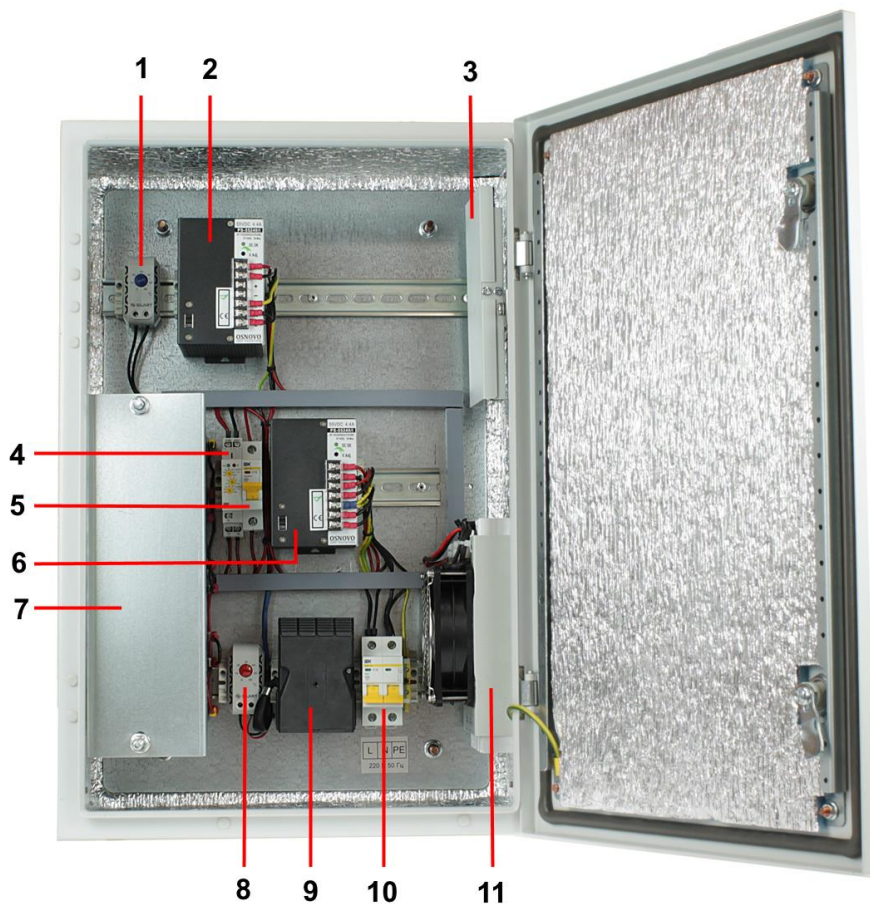


Рис.2 Уличная станция OS-46PB1 с термоэлектрическим охладителем, системой обогрева и резервным питанием, внутренние компоненты.

Таб.3 Назначение внутренних компонентов уличной станции OS-46PB1 с термоэлектрическим охладителем, системой обогрева и резервным питанием.

№п/п	Назначение
1	Термостат 1, предназначен для контроля температуры внутри монтажного шкафа.
2	Промышленный блок питания 1 PS-55240/I. Предназначен для питания встроенного термоэлектрического охладителя.
3	Оптический кросс. Предназначен для удобной коммутации оптического кабеля и встраиваемого оборудования
4	Реле контроля напряжения АКБ. Предназначено для защиты АКБ от глубокого разряда.
5	Автоматический выключатель. Предназначен для защиты системы резервного питания от КЗ и перегрузки.
6	Промышленный блок питания 2 PS-55240/I. Предназначен для питания встраиваемого оборудования (коммутатор и т.д.)
7	Набор аккумуляторных батарей (12V/7A*ч x 4шт) общим напряжением 48V (закрыт крышкой). Предназначен для резервного питания уличной станции.
8	Термостат 2, предназначен для контроля температуры внутри монтажного шкафа.
9	Обогреватель с вентилятором. Предназначен для обогрева всех элементов в случае падения температуры внутри монтажного шкафа.
10	Автоматический выключатель. Предназначен для подключения и отключения уличной станции от сети 230V в случае перегрузки.
11	Термоэлектрический охладитель. Предназначен для охлаждения всех элементов в случае повышения температуры внутри монтажного шкафа.

6. Система поддержания температурного режима (система термостабилизации)

6.1 Система обогрева

Уличная станция OS-46PB1 оснащена системой обогрева. Данная система состоит из обогревателя (нагревательный элемент) мощностью 200 Вт и термостата на интервал температур до +15°C, и работает следующим образом:

- В цепи обогревателя установлен датчик-термостат 2 с нормально-замкнутыми контактами, рассчитанный на интервал температур до +15°C. Если температура внутри уличной станции ниже +5...+7°C, контакты термостата всегда замкнуты, и, следовательно, обогреватель включен и используется для интенсивного прогрева всех внутренних компонентов станции и встраиваемого оборудования.
- В интервале температур от +15...+50°C контакты термостата разомкнуты. Обогреватель отключен.

6.2 Система охлаждения

Уличная станция OS-46PB1 оснащена системой охлаждения. Данная система состоит из термоэлектрического охладителя (на элементах Пельтье) мощностью 120 Вт и термостата на интервал температур более +45°C, и работает следующим образом:

- В цепи обогревателя установлен датчик-термостат 1 с нормально-разомкнутыми контактами, рассчитанный на интервал температур более +45°C. Если температура внутри уличной станции превышает +45°C, контакты термостата замыкаются, при этом включается блок питания БП1. После включения блока питания БП1 охладитель на элементах Пельтье ОП охлаждает свой внутренний радиатор. Одновременно с включением охладителя включается вентилятор, встроенный в охладитель и распределяет холодный воздух внутри корпуса устройства.
- При температуре до +45°C контакты термостата разомкнуты. Охладитель отключен.

7. Установка оборудования в уличные станции

7.1 Свободное место на DIN-рейке под оборудование

Для установки в уличные станции оборудования заказчиком предусмотрено свободное место на DIN-рейках. Доступное место под установку оборудования на встроенные DIN-рейки: верхняя - 170мм, средняя - 50мм. Уличная станция может поставляться со встроенным оборудованием по заказу.

7.2 Точки подключения оборудования к цепи 220V и 55V

Точкой подключения к сети 220V переменного тока для уличной станций OS-46PB1 является вход автоматического выключателя 2P на 220V, 10A (Рис.3, «к сети AC 220V»). Клемма для подключения провода заземления расположена на нижней DIN-рейке справа от автоматического выключателя.

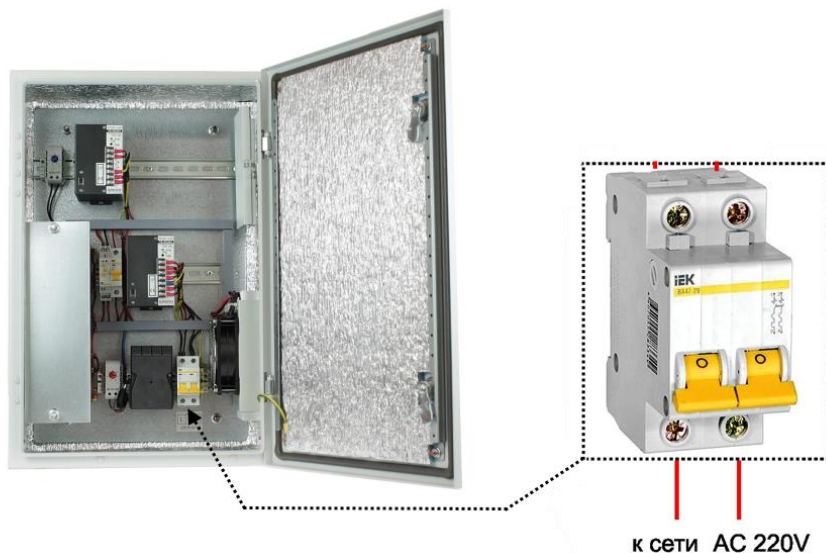


Рис.3 Точка подключения уличной станции OS-46PB1 к сети 220V переменного тока.

Точкой подключения встраиваемого оборудования, питающегося от DC55V (коммутатора, медиаконвертера и т.д.) является плюсовой(V+) и минусовой (V-) выходы блока питания 2 (6 Рис.2). К данной точке 55V постоянного тока уже присоединены отдельные провода с маркировкой «+» и «-» для подключения встраиваемого оборудования (Рис.4).



Блок питания 2



К встраиваемому оборудованию, питающемуся от сети 55V постоянного тока

Рис.4 Точка подключения встраиваемого оборудования к 55V постоянного тока уличной станций OS-46PB1.

Внимание! Заземление является обязательным условием для безопасной и надежной эксплуатации оборудования!

8. Технические характеристики*

Характеристики	Модель уличной станции
	OS-46PB1
Тип уличной станции	Уличная станция с термоэлектрическим охладителем, термостабилизацией, теплоизоляцией, резервным питанием.
Размер и характеристики монтажного шкафа ШхВхГ	400x600x210мм, листовая сталь, порошок. окраска
Класс защиты	IP66
Оптический кросс	- Размеры: 183x113x22 мм - Модуль на 2 оптических порта SC - Ложемент для 8 КДЗС (2 КДЗС в комплекте) - Пигтейл оптический одномодовый SC Ø 0,9мм / 1,5м x 2 шт.
Рабочая температура (температура окруж. среды)	-60...+50°C без учета воздействия ветра
Температура внутри уличной станции**	-10...+50°C
Параметры системы термостабилизации	Поддержание температуры внутри шкафа в диапазоне от -10 до +50°C при изменении наружной температуры от -60 до +50°C
Параметры резервного питания	<ul style="list-style-type: none"> • Реле контроля напряжения АКБ, 40-80V, макс. ток 10А x 1шт; • Аккумулятор свинцово-кислотный 7Ah, 12V x 4шт; • Автоматический выключатель 1P (220V, 10A) x 1шт*** • Блок питания PS-55240/I (DC55V 240 Вт)
Защита от перегрузки и КЗ	Автоматический выключатель 2P на 220V, 10А x 1шт.
Доступное место под установку оборудования на встроенные din-рейки	верхняя - 170мм (шир.); средняя – 50мм (шир.);

Характеристики	Модель уличной станции
	OS-46PB1
Параметры гермовводов	вн.Ø 3-6мм внеш. Ø 12,5мм – 10шт вн.Ø 10-6,4мм внеш. Ø 16мм – 1шт
Потребляемая мощность (с учетом обогрева и встроенного БП) от AC220V****	440 Вт

* Производитель имеет право изменять технические характеристики изделия и комплектацию без предварительного уведомления.

** При установке внутрь уличных станций оборудования с высоким выделением тепла, а также при воздействии на станцию прямых солнечных лучей, температура внутри может быть выше указанных значений.

*** Автомат 1P на 220V, 10A находящийся в положение «вкл».

**** Для стабильной и безопасной работы рекомендуется закладывать 20% запас по потребляемой мощности от сети 220V.

Внимание

1. Для защиты оборудования от грозových разрядов необходимо устанавливать устройства грозозащиты!
2. Запрещается подключать глубоко разряженные АКБ
3. Неиспользуемые гермовводы следует закрыть заглушками. В противном случае, система обогрева может работать в неправильном режиме, а также возможно образование конденсата. Это может привести к выходу уличного коммутатора из строя!

9. Гарантия

Гарантия на все оборудование OSNOVO – 60 месяцев с даты продажи, за исключением аккумуляторных батарей, гарантийный срок - 12 месяцев.

В течение гарантийного срока выполняется бесплатный ремонт, включая запчасти, или замена изделий при невозможности их ремонта.

Подробная информация об условиях гарантийного обслуживания находится на сайте www.osnovo.ru

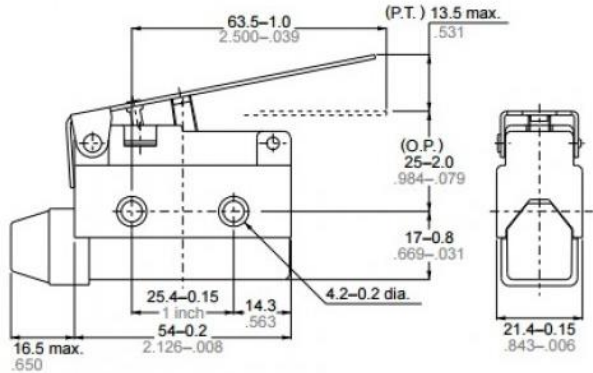
Приложение А «Светодиодный светильник для уличной станции»



Технические характеристики

Основные параметры	Значение
Мощность	5 Вт
Цветность	4000К
Напряжение питания	220-240В
Световой поток	425Лм
Угол излучения	160°
Коэффициент цветопередачи (Ra)	>80
Средний срок службы	30 лет
Диммирование (управление яркостью свечения)	нет
Рабочая температура	-20...+45°С
Дополнительно	Мгновенное полное включение

Приложение Б «Датчик вскрытия двери уличной станции»



Технические характеристики

Основные параметры	Значение
Типономинал / Типоконструкция	НЗ контакт НО контакт Общий контакт
Наличие фиксации	Нет
Материал корпуса	Пластик с металлической накладкой
Материал ручки(кнопки)-толкателя	Пластик
Вид толкателя	Рычаг-пластина
Сопротивление контактов не более	15 mΩ
Номинальное напряжение	250 V
Номинальный ток	10 A
Электрическая прочность изоляции	1000 VAC 1min
Сопротивление изоляции	100 MΩ (мин.. 500 V DC)
Рабочая частота	Механическая 120 опер./мин. Электрическая 30 опер./мин
Скорость срабатывания	0.05...50 см/сек
Рабочая температура	-20...+60°C
Относительная влажность	95% при температуре 20°C

Приложение В «Реле контроля напряжения РКН-1М»

Реле контроля напряжения РКН-1М

ТУ 3425-003-31928807-2014



- Широкий ряд контролируемого напряжения в одном корпусе
- Контроль переменного (синусоидального) или постоянно (сглаженного) напряжения
- Регулируемый отключаемый порог на снижение напряжения -30...-5% от Уном
- Регулируемый отключаемый порог на повышение напряжения +5...+30% от Уном
- Фиксируемая задержка срабатывания 0.5с, 2с, 5с, 10с
- Не требует дополнительного напряжения питания
- Корпус шириной 13мм

Назначение

Реле контроля напряжения РКН-1М (далее реле) предназначено для выдачи команды управления при отклонении контролируемого напряжения от установленных пороговых значений. Может применяться в качестве реле максимального или минимального напряжения или реле контроля аварийного состояния (контроль двух порогов одновременно, т.е. контроль «окном»). Питание реле осуществляется от контролируемого напряжения, отдельного напряжения питания не требуется. Технические характеристики реле приведены в таблице.

Конструкция

Реле выпускаются в унифицированном пластмассовом корпусе с передним присоединением проводов питания и коммутируемых электрических цепей. Крепление осуществляется на монтажную рейку-DIN шириной 35мм (ГОСТ Р МЭК 60715-2003) или на ровную поверхность. Для установки реле на ровную поверхность фиксаторы замков необходимо раздвинуть. Конструкция клемм обеспечивает надёжный зажим проводов сечением до 2.5мм². На лицевой панели расположены: поворотный переключатель верхнего порога срабатывания «U>%», поворотный переключатель нижнего порога срабатывания «U<%», зелёный индикатор «норм.», красный индикатор «авар.». На боковой поверхности расположен DIP-переключатель для выбора номинального напряжения питания (переключатели 1-4), задержки срабатывания (переключатели 5-8) (переключатели 7-8). Положения переключателей показаны на рис. 1. Схема подключения представлена на рис. 3. Габаритные размеры приведены на рис. 4.

Работа реле

В реле реализованы три режима работы: режим работы «окном» (контроль напряжения по верхнему и нижнему порогам), режим «реле максимального напряжения» (контроль только по верхнему порогу) и режим «реле минимального напряжения» (контроль только по нижнему порогу). Диаграммы работы реле представлены на рис. 2. При подаче питания на реле, если напряжение сети находится в установленном диапазоне встроенное реле включает (закрываются контакты 11-14) после отсчёта задержки срабатывания и загорается зелёный индикатор «норм.». Если напряжение сети отклонилось от установленных значений, встроенное реле выключается по окончании отсчёта времени задержки срабатывания (контакты 11-12 замыкаются и загорается красный индикатор «авария», во время отсчёта выдержки времени будет гореть зелёный индикатор «норма», а красный индикатор «авария» будет мигать). Когда контролируемое напряжение возвращается в норму реле включается после отсчёта задержки срабатывания.

Внимание!

В конструкции изделия применено поляризованное электромагнитное реле с двумя устойчивыми состояниями. Одиночные улары во время транспортировки могут привести к самопроизвольному переключению контактов. Неправильное положение контактов перед первым включением реле не является признаком дефектности реле.

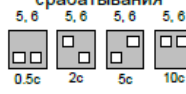
При первом включении исходное (выключенное) состояние контактов восстанавливается.

Назначение DIP-переключателей

Выбор номинального напряжения питания



Выбор задержки срабатывания



Выбор режима работы

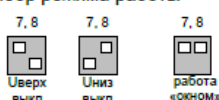


Рис. 1

Диаграммы работы

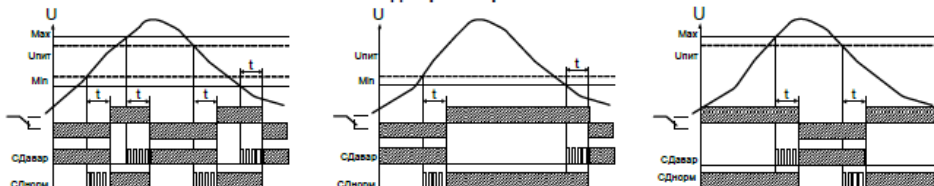


Рис. 2

Технические характеристики

Таблица

Параметр	Ед.изм.	РКН-1М
Род напряжения (выбирается DIP-переключателем 1)		АС или DC
Номинальное переменное напряжение Uном (выбирается DIP-переключателем 2, 3, 4)	В	AC24, AC36, AC58, AC100, AC130, AC220, AC230, AC240
Номинальное постоянное напряжение Uном (выбирается DIP-переключателем 2, 3, 4)	В	DC24, DC48, DC80, DC100, DC130, DC220, DC230, DC240
Минимальное рабочее напряжение	В	15
Контроль перенапряжения, Uном	%	+5...+30
Контроль снижения напряжения, Uном	%	-30 -5
Точность установки порогов напряжения, Uном	%	5
Точность измерения, Uном	%	2
Гистерезис напряжения порога срабатывания, Uном	%	3
Время задержки	с	0.5, 2, 5, 10
Мощность, потребляемая от сети, не более	ВА	4
Максимальный коммутируемый ток: AC250В 50Гц (AC1) / DC30В (DC1)	А	5
Максимальная коммутируемая мощность: AC250В 50Гц (AC1) / DC30В (DC1)	ВА / Вт	1250 / 150
Максимальное коммутируемое напряжение	В	400
Максимальное напряжение между цепями питания и контактами реле	В	AC2000 (50Гц - 1 мин)
Механическая износостойкость, не менее	циклов	10 x 10 ⁵
Электрическая износостойкость, не менее	циклов	100000
Количество и тип выходных контактов		1 переключающая группа
Диапазон рабочих температур	°С	-25...+55 (УХЛ4) / -40...+55 (УХЛ2)
Температура хранения	°С	-40...+70
Помехоустойчивость от пачек импульсов в соответствии с ГОСТ Р 51317.4.4-99 (IEC/EN 61000-4-4)		уровень 3 (2кВ/5кГц)
Помехоустойчивость от перенапряжения в соответствии с ГОСТ Р 51317.4.5-99 (IEC/EN 61000-4-5)		уровень 3 (2кВ А1-А2)
Климатическое исполнение и категория размещения по ГОСТ 15150-89 (без образования конденсата)		УХЛ4 или УХЛ2
Степень защиты по корпусу / по клеммам по ГОСТ 14254-98		IP40 / IP20
Степень загрязнения в соответствии с ГОСТ 9920-89		2
Относительная влажность воздуха	%	до 80 (при 25 °С)
Высота над уровнем моря	м	до 2000
Режим работы		круглосуточный
Рабочее положение в пространстве		произвольное
Габаритные размеры	мм	13 x 93 x 62
Масса	кг	0.07

Схема подключения

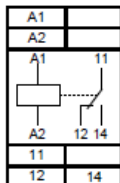


Рис. 3

Габаритные размеры

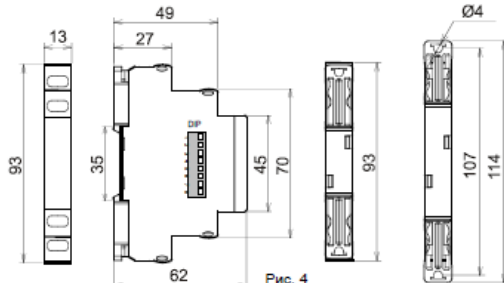


Рис. 4

Комплект поставки

1. Реле - 1 шт.
2. Паспорт - 1 экз.
3. Коробка - 1 шт.

Реле контроля напряжений РКН-1М УХЛ4.

Где: РКН-1М - название изделия.

УХЛ4 - климатическое исполнение.

Код для заказа (EAN-13)

наименование	артикул
РКН-1М УХЛ4	4640016936922
РКН-1М УХЛ2	4640016936939

Приложение Г «Защитные козырьки для уличных станций в металлических шкафах»

Защитные козырьки для уличных станций и коммутаторов шириной 300, 400 и 600мм предназначены для обеспечения дополнительной защиты между корпусом и дверью шкафа от воды и образования наледи, а также для защиты шкафа от воздействия прямых солнечных лучей.

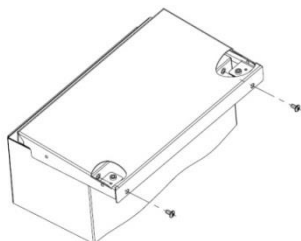
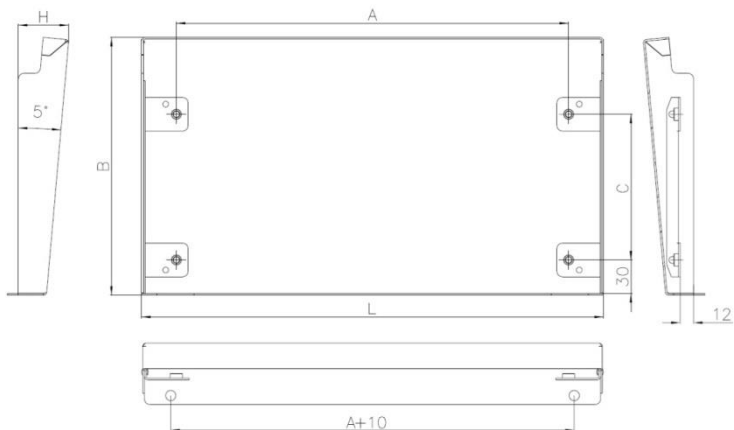
Общий вид, вид снизу, вид сбоку:



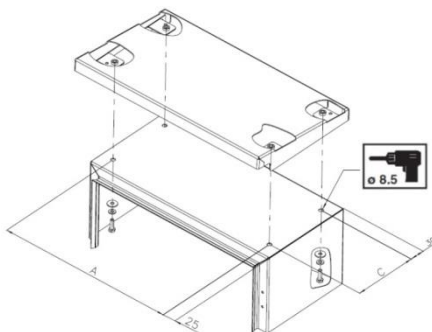
Технические характеристики

Модель	Артикул	Размер (мм)			Установочные размеры (мм)		Вес (без упаковки) (кг)
		L	B	H	A	C	
Защитный козырёк для уличных станций 300мм	13239	310	230	42	250	130	1.2
Защитный козырёк для уличных станций 400мм	13240	410	230	42	350	130	1.6
Защитный козырёк для уличных станций 600мм	13241	610	230	42	550	130	2.2

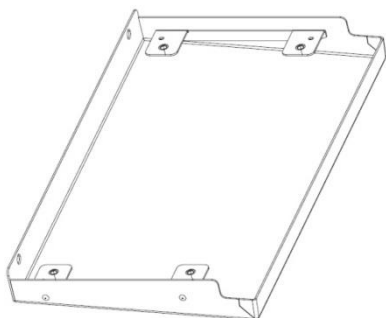
*Материал – листовая сталь 1,5мм с полимерным покрытием.



Защитный козырёк может крепиться совместно с кронштейнами для навески на столб через отверстия в задней части.



Также имеется возможность дополнительного крепления через крышу шкафа.



Защитный козырёк выполнен из листовой оцинкованной стали толщиной 1.5мм с полимерным покрытием.

Полное описание изделия и вся документация представлены на сайте:



Защитный козырёк для УС 300мм



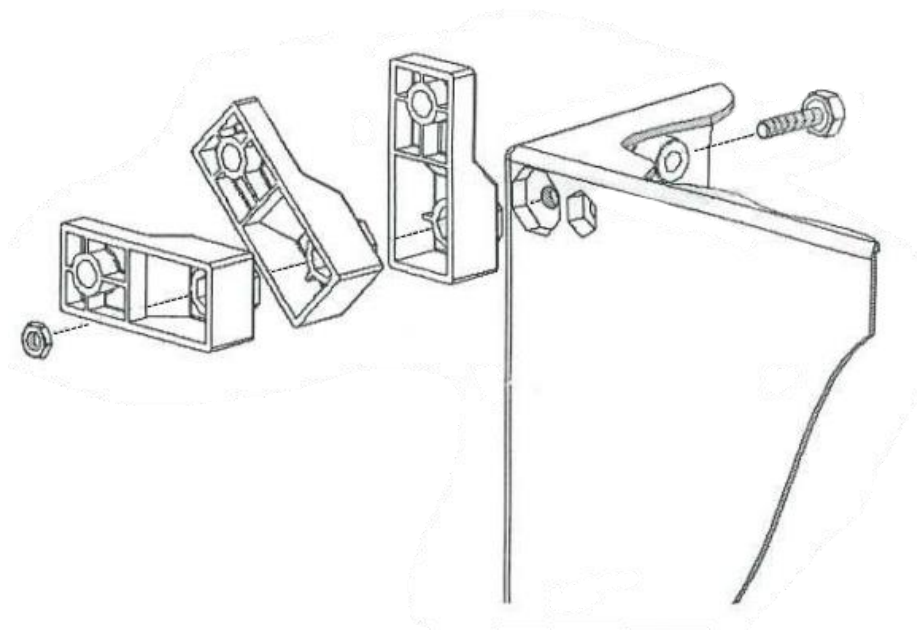
Защитный козырёк для УС 400мм



Защитный козырёк для УС 600мм

Приложение Д «Крепление уличных станций в пластиковых шкафах к стене»

Для крепления уличных станций в пластиковых шкафах к стене предусмотрен комплектный набор креплений. Принцип использования комплектного набора креплений показан ниже:

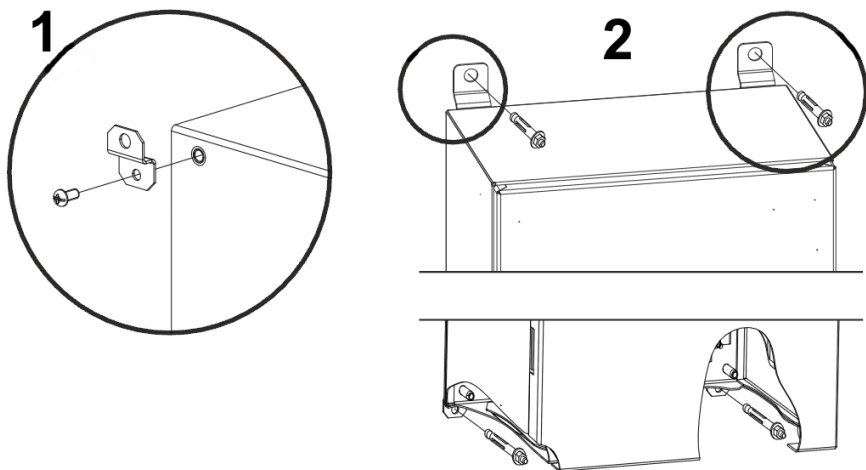


Состав комплекта для крепления УС в пластиковых шкафах к стене

Наименование	Количество
Монтажное крепление	4 шт.
Болт М7	4 шт.
Гайка М7	4 шт.

Приложение Е «Крепление уличных станций в металлических шкафах к стене»

Для крепления уличных станций и коммутаторов в металлических шкафах к стене предусмотрен комплектный набор креплений. Принцип использования комплектного набора креплений показан ниже:



Состав комплекта для крепления УК и УС в металлических шкафах к стене

Наименование	Количество
Монтажное крепление	4 шт.
Винт М6	4 шт.

Внимание!

Если крепления на стену не используются с УК и УС в металлических шкафах, то обязательным условием для соблюдения герметичности является ввинчивание (снаружи > внутрь) комплектных винтов М6 в предназначенные для них резьбовые втулки на корпусе.

Приложение Ж «Правила и порядок замены аккумуляторных батарей»

Настоятельно рекомендуется менять блоки аккумуляторных батарей (АКБ) на новые один раз в 5-6 лет эксплуатации.

При замене блоков АКБ на новые руководствуйтесь следующими **правилами**:

Используйте только одинаковые аккумуляторы.

При замене используйте батареи, аналогичные батареям, изначально установленным в устройстве на предприятии-изготовителе.

Каждое действие по инструкции.

Всегда четко следуйте каждому пункту руководства по эксплуатации на устройство в части требований безопасности и порядка действий при замене аккумуляторов.

Полное обесточивание устройства.

Выполняйте демонтаж/монтаж аккумуляторов только при отсутствии соединения устройства с питающей сетью переменного тока и при полном отключении устройства.

Недопустимость короткого замыкания.

Не допускайте соприкосновения плюсового и минусового выводов аккумулятора и четко соблюдайте полярность подключения каждого проводника.

Недопустимость механического повреждения.

Не допускайте падения аккумуляторных батарей с высоты или механического воздействия на их корпус. Также не допускайте длительное тепловое воздействие на устанавливаемые аккумуляторные батареи.

Только диэлектрические инструменты.

Используйте в работе только диэлектрические инструменты (пластиковые рукоятки и тд.)

Порядок замены блоков АКБ 7Ач

При необходимости замены блока АКБ следует произвести следующие действия:

1. Полностью обесточить устройство.
2. Отвинтить гайки крепления фиксирующей крышки АКБ
3. Снять фиксирующую крышку.
4. Аккуратно отсоединить провода от клемм АКБ.
5. Вынуть блок АКБ из корпуса устройства.
6. Демонтировать перемычки со снятого блока АКБ
7. Установить ранее снятые перемычки на новый блок АКБ как указано на рисунке ниже.



8. Установить новый блок АКБ между крепежными болтами.
9. Закрепить установленный блок АКБ с помощью фиксирующей крышки и гаек.
10. Подключить провода питания к клеммам блока АКБ строго соблюдая полярность (красный провод к клемме «+», черный провод к клемме «-»)

Порядок замены блоков АКБ 2.2Ач

При необходимости замены блока АКБ следует произвести следующие действия:

1. Полностью обесточить устройство.
2. Отвинтить гайки крепления фиксирующих блок АКБ скоб
3. Снять фиксирующие скобы.
4. Аккуратно отсоединить провода от клемм АКБ.
5. Вынуть блок АКБ из корпуса устройства.
6. Демонтировать перемычки со снятого блока АКБ
7. Установить ранее снятые перемычки или перемычки из комплекта поставки на новый блок АКБ. Расположение перемычек и аккумуляторов должно быть как на рис. ниже



8. Установить новый блок АКБ между крепежными болтами.



9. Закрепить установленный блок АКБ с помощью фиксирующих скоб и гаек.
10. Подключить провода питания к клеммам блока АКБ строго соблюдая полярность (красный провод к клемме «+», черный провод к клемме «-»)

Приложение 3 «Правила хранения»

При длительном хранении устройства рекомендуется заряжать блок аккумуляторных батарей (АКБ) минимум 1 раз в 3 месяца.

Для этого подключите устройство к сети переменного тока AC 230V и переведите автоматический выключатель устройства в положение «ВКЛ». Для заряда блока АКБ до необходимой емкости требуется 4-6 часов. Данная процедура позволяет продлить срок эксплуатации блока АКБ, установленного в устройстве.

Не допускайте хранения устройства:

- Под прямыми солнечными лучами
- В условиях повышенной влажности
- В условиях воздействия агрессивных химических соединений

При хранении устройства рекомендуется закрывать защитную крышку монтажного шкафа на замок.

Приложение И «Таблица основных различий комплектации уличных станций»

Модель		Комплектация												
		Шкаф 600 х 600 х 210 мм	Шкаф 400 х 600 х 210 мм	Пласт.ш каф 400 х 600 х 230 мм	Шкаф из нерж. стали 400 х 400 х 210 мм	Шкаф 400 х 400 х 210 мм	Шкаф 300 х 400 х 210 мм	Шкаф 300 х 300 х 210 мм	Система обогрева	Теплоизо ляция шкафа	Система проточной вентиляции	Теплый пуск	Система резерв. питания	Грозаза щита
Уличные станции с оптическим кроссом	OS-331	-	-	-	-	-	-	✓	-	-	-	-	-	-
	OS-341	-	-	-	-	-	✓	-	-	-	-	-	-	-
	OS-441	-	-	-	-	✓	-	-	-	-	-	-	-	-
	OSS-441	-	-	-	✓	-	-	-	-	-	-	-	-	-
	OS-461	-	✓	-	-	-	-	-	-	-	-	-	-	-
	OSP-461	-	-	✓	-	-	-	-	-	-	-	-	-	-
	OS-661	✓	-	-	-	-	-	-	-	-	-	-	-	-
Уличные станции с обогревом	OS-33T1	-	-	-	-	-	-	✓	✓	-	-	-	-	-
	OS-34T1	-	-	-	-	-	✓	-	✓	-	-	-	-	-
	OS-44T1	-	-	-	-	✓	-	-	✓	-	-	-	-	-
	OSS-44T1	-	-	-	✓	-	-	-	✓	-	-	-	-	-
	OS-46T1	-	✓	-	-	-	-	-	✓	-	-	-	-	-
	OSP-46T1	-	-	✓	-	-	-	-	✓	-	-	-	-	-
	OS-66T1	✓	-	-	-	-	-	-	✓	-	-	-	-	-

Модель		Комплектация												
		Шкаф 600 x 600 x 210 мм	Шкаф 400 x 600 x 210 мм	Пласт.ш каф 400 x 600 x 230 мм	Шкаф из нерж. стали 400 x 400 x 400 x 210 мм	Шкаф 400 x 400 x 210 мм	Шкаф 300 x 400 x 210 мм	Шкаф 300 x 300 x 210 мм	Система обогрева	Теплоизо ляция шкафа	Система проточной вентиляции	Теплый пуск	Система резерв. питания	Грозаза щита
Уличные станции с обогревом и резервным питанием	OS-34TB1	-	-	-	-	-	✓	-	✓	-	-	-	✓	-
	OS-44TB1	-	-	-	-	✓	-	-	✓	-	-	-	✓	-
	OSS-44TB1	-	-	-	✓	-	-	-	✓	-	-	-	✓	-
	OS-46TB1	-	✓	-	-	-	-	-	✓	-	-	-	✓	-
	OSP-46TB1	-	-	✓	-	-	-	-	✓	-	-	-	✓	-
	OS-66TB1	✓	-	-	-	-	-	-	✓	-	-	-	✓	-
Уличные станции с оптическим кроссом и грозозащитой	OS-333	-	-	-	-	-	-	✓	-	-	-	-	-	✓
	OS-343	-	-	-	-	-	✓	-	-	-	-	-	-	✓
	OS-443	-	-	-	-	✓	-	-	-	-	-	-	-	✓
	OSS-443	-	-	-	✓	-	-	-	-	-	-	-	-	✓
	OS-463	-	✓	-	-	-	-	-	-	-	-	-	-	✓
	OSP-463	-	-	✓	-	-	-	-	-	-	-	-	-	✓
	OS-663	✓	-	-	-	-	-	-	-	-	-	-	-	✓

Модель		Комплектация													
		Шкаф 600 x 600 x 210 мм	Шкаф 400 x 600 x 210 мм	Пласт.ш каф 400 x 600 x 230 мм	Шкаф из нерж. стали 400 x 400 x 210 мм	Шкаф 400 x 400 x 210 мм	Шкаф 300 x 400 x 210 мм	Шкаф 300 x 300 x 210 мм	Система обогрева	Теплоизо ляция шкафа	Система проточной вентиляции	Теплый пуск	Система резерв. питания	Грозаза щита	
Уличные станции с обогревом и грозозащитой	OS-33T3	-	-	-	-	-	-	✓	✓	-	-	-	-	✓	
	OS-34T3	-	-	-	-	-	✓	-	✓	-	-	-	-	✓	
	OS-44T3	-	-	-	-	✓	-	-	✓	-	-	-	-	✓	
	OSS-44T3	-	-	-	✓	-	-	-	✓	-	-	-	-	✓	
	OS-46T3	-	✓	-	-	-	-	-	✓	-	-	-	-	✓	
	OSP-46T3	-	-	✓	-	-	-	-	✓	-	-	-	-	-	✓
	OS-66T3	✓	-	-	-	-	-	-	✓	-	-	-	-	-	✓
Уличные станции с обогревом, резервным питанием и грозозащитой	OS-34TB3	-	-	-	-	-	✓	-	✓	-	-	-	✓	✓	
	OS-44TB3	-	-	-	-	✓	-	-	✓	-	-	-	✓	✓	
	OSS-44TB3	-	-	-	✓	-	-	-	✓	-	-	-	✓	✓	
	OS-46TB3	-	✓	-	-	-	-	-	✓	-	-	-	✓	✓	
	OSP-46TB3	-	-	✓	-	-	-	-	✓	-	-	-	✓	✓	
	OS-66TB3	✓	-	-	-	-	-	-	✓	-	-	-	✓	✓	

Модель		Комплектация												
		Шкаф 600 x 600 x 210 мм	Шкаф 400 x 600 x 210 мм	Пласт.ш каф 400 x 600 x 230 мм	Шкаф из нерж. стали 400 x 400 x 400 x 210 мм	Шкаф 400 x 400 x 210 мм	Шкаф 300 x 400 x 210 мм	Шкаф 300 x 300 x 210 мм	Система обогрева	Теплоизо ляция шкафа	Система проточной вентиляции	Теплый пуск	Система резерв. питания	Грозаза щита
Уличные станции с обогревом теплоизоляцией и «теплым» пуском	OS-34H2	-	-	-	-	-	✓	-	✓	✓	-	✓	-	-
	OS-44H2	-	-	-	-	✓	-	-	✓	✓	-	✓	-	-
	OS-46H2	-	✓	-	-	-	-	-	✓	✓	-	✓	-	-
	OS-66H2	✓	-	-	-	-	-	-	✓	✓	-	✓	-	-
Уличные станции с системой проточной вентиляции обогрева и теплоизоляцией	OS-44V1	-	-	-	-	✓	-	-	✓	✓	✓	-	-	-
	OSP-46V1	-	-	✓	-	-	-	-	✓	✓	✓	-	-	-

Модель		Комплектация												
		Шкаф 600 х 600 х 210 мм	Шкаф 400 х 600 х 210 мм	Пласт.ш каф 400 х 600 х 230 мм	Шкаф из нерж. стали 400 х 400 х 210 мм	Шкаф 400 х 400 х 210 мм	Шкаф 300 х 400 х 210 мм	Шкаф 300 х 300 х 210 мм	Система обогрева	Теплоизо ляция шкафа	Система проточной вентиляции	Теплый пуск	Система резерв. питания	Грозаза щита
Уличные станции с системой проточной вентиляции, обогрева, теплоизоляцией и резервным питанием	OS-44VB1	-	-	-	-	✓	-	-	✓	✓	✓	-	✓	-
	OSP-46VB1	-	-	✓	-	-	-	-	✓	✓	✓	-	✓	-
Уличные станции с системой проточной вентиляции обогрева, теплоизоляцией и грозозащитой	OS-44V3	-	-	-	-	✓	-	-	✓	✓	✓	-	-	✓
	OSP-46V3	-	-	✓	-	-	-	-	✓	✓	✓	-	-	✓

Модель		Комплектация												
		Шкаф 600 x 600 x 210 мм	Шкаф 400 x 600 x 210 мм	Пласт.ш каф 400 x 600 x 230 мм	Шкаф из нерж. стали 400 x 400 x 210 мм	Шкаф 400 x 400 x 210 мм	Шкаф 300 x 400 x 210 мм	Шкаф 300 x 300 x 210 мм	Система обогрева	Теплоизо ляция шкафа	Система проточной вентиляции	Теплый пуск	Система резерв. питания	Грозаза щита
Уличные станции с системой проточной вентиляции, обогрева, теплоизоляции, резервным питанием и грозозащитой	OS-44VB3	-	-	-	-	✓	-	-	✓	✓	✓	-	✓	✓
	OSP-46VB3	-	-	✓	-	-	-	-	✓	✓	✓	-	✓	✓