

Рисунок 4 – Схема каскадного подключения с целью увеличения длительности работы (Вариант 1)

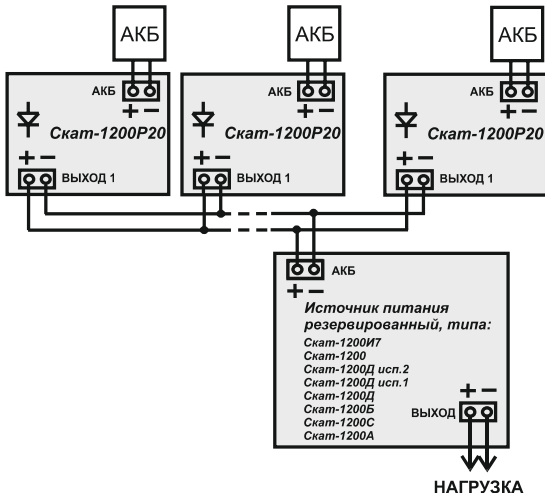



Рисунок 5 – Схема каскадного подключения с целью увеличения длительности работы (Вариант 2)

	<p><b><u>ВНИМАНИЕ!</u></b></p> <p>Данная схема включения может не обеспечить корректной работы при совместном использовании Скат-1200P20 и источников питания резервированных, отвечающих требованиям НПБ 86–2000.</p>
---	--