

Компания CMD

---

**ОПОВЕЩАТЕЛЬ  
ПОЖАРНЫЙ ВЗРЫВОЗАЩИЩЕННЫЙ  
ОРБИТА ВЗ 3 220  
ТУ 4371-001-81888935-2009  
Руководство по эксплуатации.**



взрывозащищенное оборудование

# ОПОВЕЩАТЕЛЬ ПОЖАРНЫЙ ВЗРЫВОЗАЩИЩЕННЫЙ ОРБИТА ВЗ 3 220.

## 1 НАЗНАЧЕНИЕ ИЗДЕЛИЯ

Настоящий паспорт совмещен с руководством по эксплуатации распространяется на оповещатель пожарный взрывозащищенный ОРБИТА ВЗ 3 220 (в дальнейшем оповещатель), применяемый в системах пожарной сигнализации. Оповещатель предназначен для использования в качестве звукового средства оповещения и обеспечивает подачу звукового сигнала во взрывоопасной зоне.

Оповещатель имеет вид климатического исполнения У1 (диапазон рабочих температур от минус 55°С до 85°С), тип атмосферы II по ГОСТ 15150, степень защиты IP 65, маркировку взрывозащиты ExmbibIIBT4GbX по ГОСТ Р 51330.0 герметизация компаундом "mb", внутренняя искробезопасная цепь ib, X - особые условия эксплуатации. Особые условия эксплуатации оповещателя означают:

А. Электрооборудование с постоянно присоединенном кабелем;

Оповещатель может быть установлен в помещениях, содержащих взрывоопасные смеси газов и паров с воздухом категории ПА, ПВ, согласно классификации гл.7.3 ПУЭ (шестое издание). ГОСТ Р 51330.9 и других директивных документов, регламентирующих применение электрооборудования во взрывоопасных зонах. Применение заземляющего или защитного проводника не требуется.

**Оповещатель можно подключать без барьера искрозащиты, непосредственно к приемно-контрольному прибору.**

## 2 ТЕХНИЧЕСКИЕ ХАРАКТЕРИСТИКИ

2.1 Диапазон питающих напряжений:  $\sim 220\text{В} \pm 10\%$  от источников переменного тока.

2.2 Максимальный потребляемый оповещателем ток: 60 мА.

2.3 Звуковое давление на расстоянии 1,00м, не менее 105 дБ.

2.3 Габаритные размеры корпуса оповещателя не более 100x100x50 мм.

2.4 Длина кабеля питания 1.5 м или по заявке заказчика.

2.5 Масса оповещателя не более 1 кг.

2.6 Назначенный срок службы 10 лет.

2.7 Для проведения монтажа на конце кабеля питания оповещателя имеется муфта, которая навинчивается непосредственно на штуцер коммутационной коробки с резьбой G1/2

2.8 Кабель питания состоит из 2-х проводов.

## 3 КОМПЛЕКТНОСТЬ ПОСТАВКИ

3.1 Оповещатель- 1шт;

3.2 Дюбель- 2шт;

3.3 Паспорт- 1шт.

## 4 УСТРОЙСТВО И ПРИНЦИП РАБОТЫ

В корпусе оповещателя установлена печатная плата с элементами схемы управления и звуковой излучатель. Плата залита изоляционным компаундом. Наружу, через кабельный ввод, выведен кабель питания в металлорукаве, диаметр которого 15 мм, радиус изгиба не менее 40 мм. На конце кабеля питания есть муфта с внутренней резьбой G1/2.

Оповещатель крепится за корпус к вертикальной плоскости через два отверстия 8 мм.

Питание осуществляется переменным напряжением  $\sim 220\text{В}$  по двум маркированным проводам.

## 5 ОБЕСПЕЧЕНИЕ ВЗРЫВОЗАЩИЩЕННОСТИ

5.1 Электрические элементы схемы и неизолированные части электрической цепи заключены в оболочку со степенью защиты IP65 по ГОСТ 14254.

5.2 Все электрические элементы устройства и соединения, искрозащитные элементы искробезопасной цепи изолированы от взрывоопасной среды заливкой компаундом в соответствии с требованиями ГОСТ Р 51330.10 и ГОСТ Р 51330.17.

5.3 Электрическая схема оповещателя не содержит искрящих элементов. Электрическая прочность изоляции, зазоры и пути утечки соответствуют требованиям ГОСТ Р 51330.8, ГОСТ Р 51330.10.

5.4 Материал оболочки выбран с учетом требований взрывозащиты по удельному поверхностному сопротивлению согласно ГОСТ Р 51330.0.

5.5 Рабочая температура компаунда соответствует условиям эксплуатации. Механические и электрические свойства компаунда обеспечивают параметры взрывозащиты по ГОСТ Р 51330.17.

5.6 Взрывозащита обеспечена при одном повреждении внутри. При максимально допустимых условиях эксплуатации взрывозащита также обеспечена. Применение заземляющего или защитного проводника не требуется.

## **6 ПОРЯДОК МОНТАЖА**

6.1 Условия работы и установки оповещателя должны соответствовать требованиям ГОСТ Р 51330.13, ПУЭ (шестое издание, глава 7.3), ПТЭЭП глава 3.4 и других директивных документов, действующих в отрасли промышленности, где будет применяться оповещатель.

6.2 Подвод электропитания к оповещателю производить в строгом соответствии с действующей "Инструкцией по монтажу электрооборудования силовых и осветительных сетей взрывоопасных зон ВСН332 и настоящим паспортом.

6.3 Перед включением оповещателя необходимо произвести его внешний осмотр. Необходимо обратить внимание на целостность оболочки, светопропускающей части, проверить наличие средств уплотнения (кабельный ввод, крышки, муфта), маркировки взрывозащиты.

6.4 Оповещатель крепится к вертикальной плоскости за корпус через отверстия 8 мм.

6.5 Присоединительная муфта навинчивается непосредственно на штуцер коммутационной коробки с резьбой диаметром G1/2.

6.6 Выполнять уплотнение металлорукава посредством муфты самым тщательным образом. Не допускается перемещение и проворачивание металлорукава в муфте.

6.7 Подключать оповещатель к напряжению питания в соответствии со схемами.

6.8 Монтаж проводить кабелем с медными жилами сечением не менее 0,75 мм<sup>2</sup>

6.9 Применение заземляющего или защитного проводника не требуется.

**Оповещатель можно подключать без барьера искрозащиты, непосредственно к приемно-контрольному прибору.**

## **7 УКАЗАНИЕ МЕР БЕЗОПАСНОСТИ**

7.1 Соблюдение правил техники безопасности является необходимым условием безопасной работы и эксплуатации оповещателей.

7.2 Оповещатель должен применяться в соответствии с установленной маркировкой взрывозащиты, требованиями ГОСТ Р 51330.13, ПУЭ (шестое издание, гл. 7.3), ПТЭЭП гл.3.4 и других директивных документов, регламентирующих применение электрооборудования во взрывоопасных зонах, и настоящим паспортом.

7.3 Возможные взрывоопасные зоны применения, категории и группы взрывоопасных смесей газов и паров с воздухом - в соответствии с требованиями ГОСТ Р 51330.9, ГОСТ Р 51330.11 и ПУЭ (шестое издание, гл. 7.3).

**7.4 ПРОТИРАТЬ ОПОВЕЩАТЕЛЬ ТОЛЬКО ВЛАЖНОЙ ТКАНЬЮ!**

7.5 К работам по монтажу, проверке, обслуживанию и эксплуатации оповещателей должны допускаться лица, прошедшие производственное обучение, аттестацию квалификационной комиссии, инструктаж по безопасному обслуживанию.

7.6 Ответственность за технику безопасности возлагается на обслуживающий персонал.

## **8 ТРЕБОВАНИЯ ОХРАНЫ ОКРУЖАЮЩЕЙ СРЕДЫ**

8.1 Оповещатель при изготовлении, транспортировании, хранении, эксплуатации и утилизации не наносит вреда окружающей среде.

8.2 После окончания срока службы, утилизация оповещателей производится без принятия специальных мер защиты окружающей среды.

## **9 МАРКИРОВКА**

Маркировка оповещателя соответствует чертежам предприятия-изготовителя и содержит:

- обозначение изделия;
- номер оповещателя;
- год выпуска;
- диапазон температур;
- маркировка взрывозащиты ExmbibIIBT4GbX по ГОСТ Р 51330.0 - степень защиты "IP65" по ГОСТ 14254;
- напряжение питания, ток, мощность по ГОСТ Р 51330.8;
- наименование предприятия изготовителя.

## **10 УКАЗАНИЯ ПО ЭКСПЛУАТАЦИИ**

10.1 В процессе эксплуатации оповещатели должны подвергаться внешнему систематическому осмотру в соответствии с ГОСТ Р 51330.13 и ГОСТ Р 51330.16. При внешнем осмотре проверить:

целостность оболочки и светопропускающей части;  
наличие всех крепежных деталей и их элементов;  
качество крепежных соединений;  
наличие маркировки взрывозащиты;  
состояние уплотнения металлорукава в муфте (при подергивании металлорукав не должен проворачиваться в узле уплотнений и выдерживаться).

10.2 ПРОТИРАТЬ ОПОВЕЩАТЕЛЬ ТОЛЬКО ВЛАЖНОЙ ТКАНЬЮ!

10.3 Запрещается эксплуатация оповещателя с поврежденными деталями и другими неисправностями.

10.4 Ремонт оповещателей, связанный с восстановлением параметров взрывозащиты, должен производиться в соответствии с ГОСТ Р 51330.18 "Ремонт взрывозащищенного электрооборудования".

## **11 ГАРАНТИЙНЫЕ ОБЯЗАТЕЛЬСТВА**

11.1 Изготовитель гарантирует соответствие оповещателя требованиям технических условий и конструкторской документации при соблюдении потребителем правил хранения, транспортировки и эксплуатации.

11.2 Гарантийный срок хранения 36 месяцев с момента изготовления оповещателя.

11.3 Гарантийный срок эксплуатации оповещателя - 24 месяца со дня ввода его в эксплуатацию, но не более 36 месяцев с момента его изготовления.

## **12 СВЕДЕНИЯ О РЕКЛАМАЦИЯХ**

12.1 При обнаружении неисправностей и дефектов, возникших по вине предприятия-изготовителя, потребителем составляется акт в одностороннем порядке и оповещатель с приложением паспорта и акта возвращается на предприятие-изготовитель.

12.2 Предприятие-изготовитель обязано в течение 2 недель с момента получения акта отгрузить исправный оповещатель.

12.3 Предприятие-изготовитель не принимает претензий: если истек гарантийный срок эксплуатации; при отсутствии паспорта на оповещатель; в случае нарушений инструкции по эксплуатации

### 13 ТРАНСПОРТИРОВАНИЕ И ХРАНЕНИЕ

13.1 Условия транспортирования оповещателей должны соответствовать условиям хранения 2 по ГОСТ 15150 при температуре от минус 55°С до 85°С.

13.2 Оповещатель в упакованном виде должен храниться в помещении, соответствующем условиям хранения 1 по ГОСТ 15150.

13.3 Оповещатели можно транспортировать, всеми видами транспорта в крытых транспортных средствах в соответствии с требованиями нормативных документов. Во время погрузочно-разгрузочных работ и транспортирования коробки не должны подвергаться резким ударам и воздействиям атмосферных осадков. Способ укладки коробок на транспортирующее средство должен исключать их перемещение.

### 14 СВИДЕТЕЛЬСТВО О ПРИЕМКЕ

Оповещатель ОРБИТА ВЗ 3 220 заводской номер \_\_\_\_\_ соответствует техническим условиям ТУ 4371-001-81888935-2009, признан годным для эксплуатации.

Дата выпуска \_\_\_\_\_ год.

Подпись лиц, ответственных за приемку \_\_\_\_\_ / \_\_\_\_\_ /

МП

### 15 СВЕДЕНИЯ ОБ УПАКОВКЕ

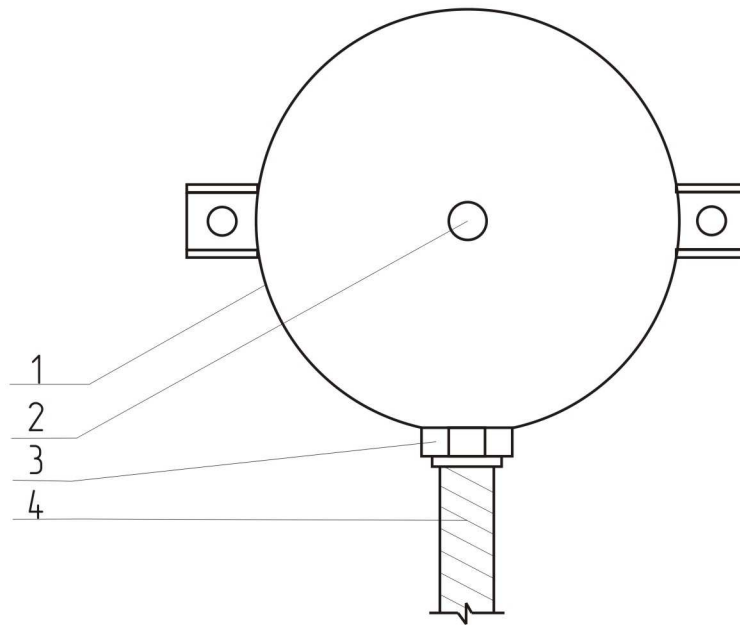
Оповещатель ОРБИТА ВЗ 3 220 заводской номер \_\_\_\_\_ упакован на ООО "Компания СМД" 445009, Самарская обл., г. Тольятти, ул. Радищева, д. 12 согласно требованиям, предусмотренным ТУ 4371-001-81888935-2009.

Дата упаковки \_\_\_\_ \_\_\_\_ \_\_\_\_ г.

Упаковку произвел \_\_\_\_\_ / \_\_\_\_\_ /

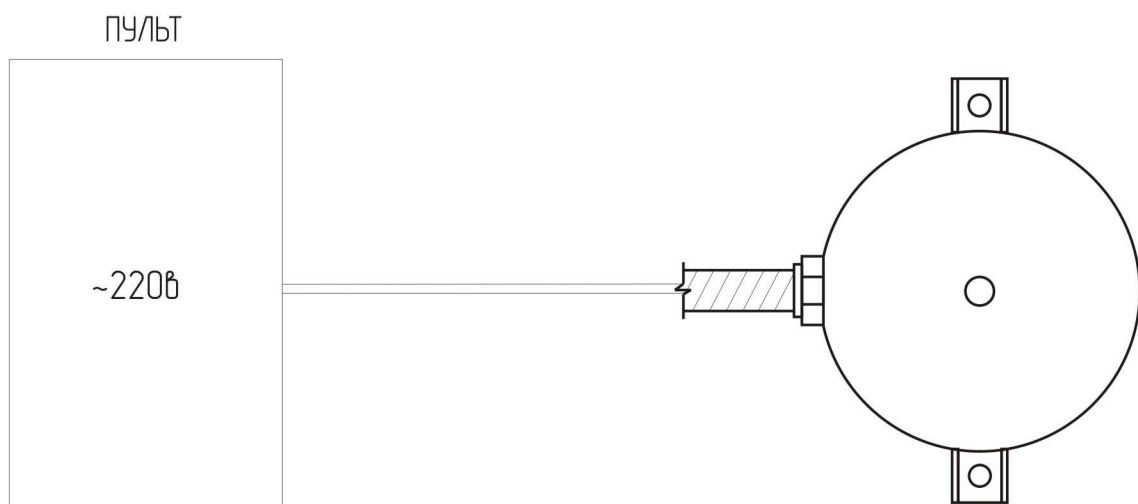
Изделие после упаковки принял \_\_\_\_\_ / \_\_\_\_\_ /

## Приложение А. Внешний вид оповещателя ОРБИТА ВЗ



1-корпус 2-звукавой излучатель 3-кабельный ввод  
4-металлорукав

## Приложение Б Схема подключения оповещателя



Примечания:

1. Напряжение питания 220в для источников переменного тока.