



# КОРОБКА СОЕДИНИТЕЛЬНАЯ С ТАМПЕРОМ (датчиком вскрытия)

КСП-Т «СЕВЕР» АТФЕ.685552.110-01 ПС



ДЕКЛАРАЦИЯ СООТВЕТСТВИЯ ЕАЭС N RU Д-RU.HP15. В.08437/20 с 05.10.2020г. по 04.10.2025г.

## ПАСПОРТ

### 1. Общие сведения

1.1. Коробка соединительная с тампером (датчиком вскрытия) КСП-Т «СЕВЕР» предназначена для соединения (разветвления) электрических проводок в цепях с медными и алюминиевыми жилами, сигнальных кабелей, например в шлейфах пожарной или охранно-пожарной сигнализации, линиях связи и телекоммуникаций, цепях в системах управления и автоматики, а также подключения в шлейфы оконечных устройств, например датчиков сигнализации, абонентских устройств систем связи и т. п.

1.2. Конструктивно КСП-Т «СЕВЕР» выполнена в корпусе из пластика. Корпус коробки оборудован герметичными кабельными вводами\*\* (2,4 или 6шт) для подведения проводников диаметром от 6 до 12 мм\* (\*- по согласованию с заказчиком коробка может поставляться с пластиковыми кабельными вводами с диаметром подключаемого кабеля от 13 до 18 мм) или металлическими кабельными вводами серии МКВ из нержавеющей стали. (\*\*По требованию заказчика коробка КСП «СЕВЕР» может комплектоваться эластичными заглушками, обеспечивающими степень защиты IP66 в транспортных и рабочих положениях). Установленные клеммники типа РМ2 количеством до 9шт. рассчитаны на подключение проводников сечением до 4мм<sup>2</sup> (AWG 22-10), напряжение 400В, ток 30А. По умолчанию коробки выпускаются белого цвета. По заявке Потребителя коробки могут поставляться серого или черного цветов.

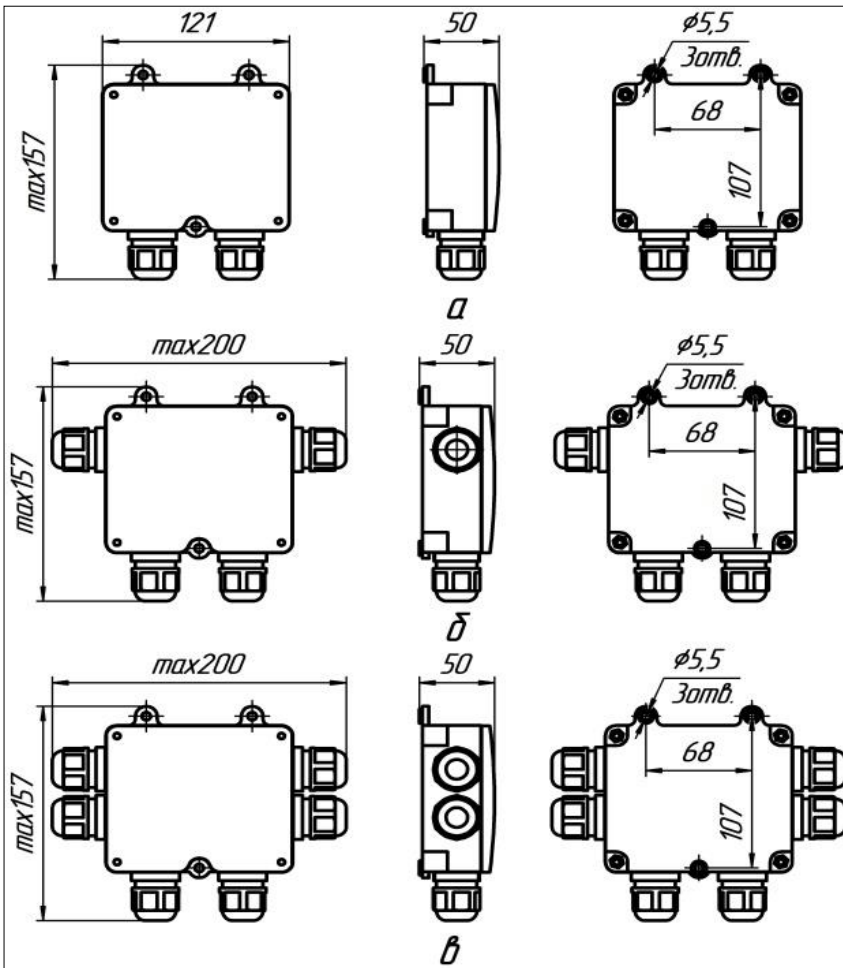
### 2. Основные технические данные КСП-Т «Север»

степень защиты оболочки по ГОСТ 14254-2015	IP66
переходное сопротивление двух контактов	не более 0,3Ом
диапазон рабочих температур, °С	-55 ...+ 60
максимальная относительная влажность воздуха при t +40°С, %	не более 93
масса, кг	не более 0,5
средний срок службы, лет	не менее 10
коробка не содержит драгоценных металлов (п.1.2 гост 2.608-78).	

### 3. Основные технические данные датчика на вскрытие

Диапазон коммутируемых напряжений 0,05 до 72В постоянного или переменного тока
Диапазон коммутируемого тока от 0,005 до 0,25А
Суммарная коммутируемая мощность на контактах не более 10 Вт.
Выходное сопротивление замкнутых контактов геркона не более 0,5 Ом при токе пропускания (100± 10 мА).

### Габаритные размеры коробки КСП-Т «СЕВЕР»



### 4. Комплектность

4.1. В комплект поставки изделия входит:

- коробка соединительная - 1 шт.
- паспорт - 1 шт. на групповую тару
- индивидуальная упаковка - 1 шт.

### 5. Указания по монтажу

5.1. Перед монтажом изделие подлежит внешнему осмотру, обратить внимание на:

- целостность оболочки;
- наличие всех крепежных элементов;
- соответствие основных данных паспортной таблички с условиями, в которых изделие будет эксплуатироваться

5.2. Выкрутить крепежные болты крышки, снять крышку.

5.3. Проверить надежность крепления кабельных вводов и удостовериться в наличии резиновых уплотнителей.

5.4. Завести кабель через кабельный ввод. Освободить изолированные жилы кабеля от внешней изоляции и обрезать концы внутренней изоляции на длину 8..10 мм. Подсоединить жилы кабеля к зажимам клеммной колодки.

5.5. Подсоединить сигнальный шлейф к контактам датчика вскрытия. Надеть крышку, закрутить крепежные болты.

## Кабельные вводы МКВ (нержавеющая сталь)

Тип кабельного ввода МКВ	Условное обозначение	Проходной диаметр, мм	Условное обозначение	Проходной диаметр, мм
Открытая прокладка кабеля	МКВ М20К	6-12	МКВ М25К	6-17.5
Труба с резьбой G1/2	МКВ М20Т1/2	6-12	МКВ М25Т1/2	6-17.5
Труба с резьбой G3/4	МКВ М20Т3/4	6-12	МКВ М25Т3/4	6-17.5
Металлорукав РЗЦ 10мм	МКВ М20КМ10	6-8	МКВ М25КМ10	6-10
Металлорукав РЗЦ 12мм	МКВ М20КМ12	6-10	МКВ М25КМ12	6-12
Металлорукав РЗЦ 15мм	МКВ М20КМ15	6-12	МКВ М25КМ15	6-15
Металлорукав РЗЦ 20мм	МКВ М20КМ20	6-12	МКВ М25КМ20	6-17.5
Бронированный кабель	МКВ М20В	6-12	МКВ М25В	6-17.5
Бронированный кабель с двойным уплотнением	МКВ М20В2	6-12	МКВ М25В2	6-17.5
<b>Пластиковые кабельные вводы</b>				
Диаметр подключаемого кабеля		от 6 до 12мм		
Диаметр подключаемого кабеля		от 13 до 18мм		

### 6. Техническое обслуживание

Техническое обслуживание КСП-Т «СЕВЕР» заключается в периодической проверке надежности крепления коробки к поверхности, контроле состояния гермовводов и электрических контактов клеммника.

### 7. Транспортирование и хранение

Условия при транспортировании КСП-Т «СЕВЕР» должны соответствовать условиям хранения 5 по ГОСТ 15150-69.

Хранение в упаковке на складах потребителя должно соответствовать условиям хранения 3 по ГОСТ 15150-69.

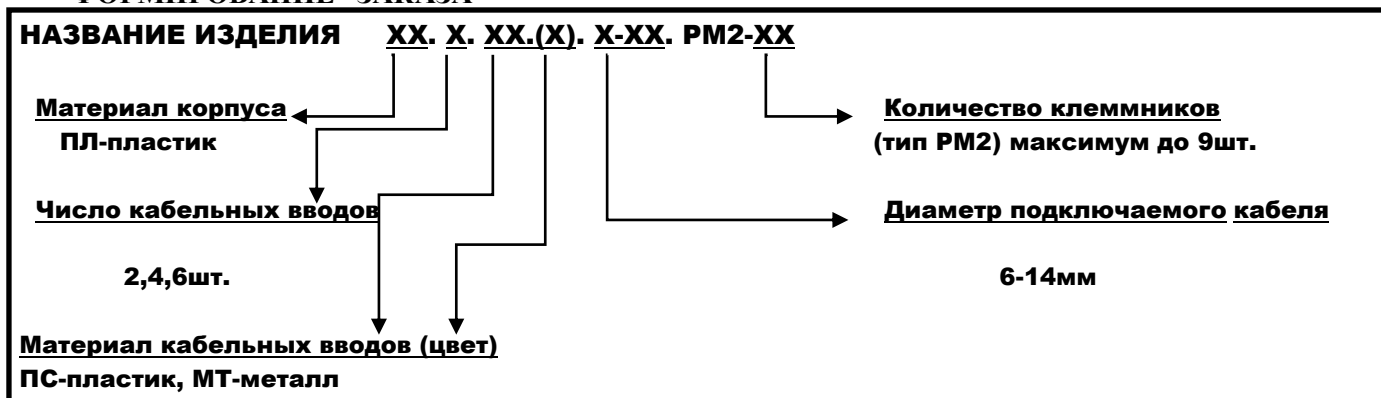
### 8. Гарантийные обязательства

Предприятие-изготовитель гарантирует соответствие КСП-Т «СЕВЕР» требованиям технических условий АТФЕ.685552.110-01 ТУ при соблюдении условий транспортирования, хранения, монтажа и эксплуатации.

Гарантийный срок хранения КСП-Т «СЕВЕР» – 2,5 года с момента изготовления, гарантийный срок эксплуатации – 2 года со дня ввода в эксплуатацию (в пределах гарантийного срока хранения).

Предприятие-изготовитель обеспечивает безвозмездную замену коробок, у которых в течение гарантийного срока выявлены существенные недостатки, выражающиеся в неработоспособности и (или) несоответствии требованиям настоящих ТУ.

### ФОРМИРОВАНИЕ ЗАКАЗА

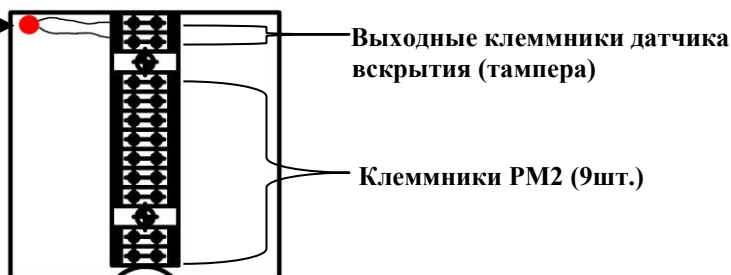


### Пример заказа:

**КСП-Т «СЕВЕР» ПЛ.4.МТ.6-14.РМ2-9**

При таком коде заказа потребителю будет поставлена коробка соединительная пластиковая с магнитоcontactным датчиком (тампером), с 4-мя металлическими кабельными вводами (диаметр подключаемого кабеля 6-14мм), с клеммниками РМ2 в количестве 9шт.

**Магнитоcontactный датчик на вскрытие (тампер)**



### 9. Свидетельство о приемке

Коробка соединительная с тампером (датчиком вскрытия) КСП-Т «СЕВЕР» в количестве \_\_\_\_\_ штук соответствуют техническим условиям АТФЕ.685552.110-01 ТУ и признаны годными для эксплуатации.

Штамп ОТК \_\_\_\_\_

подпись

Дата выпуска \_\_\_\_\_