

Коробка распределительная

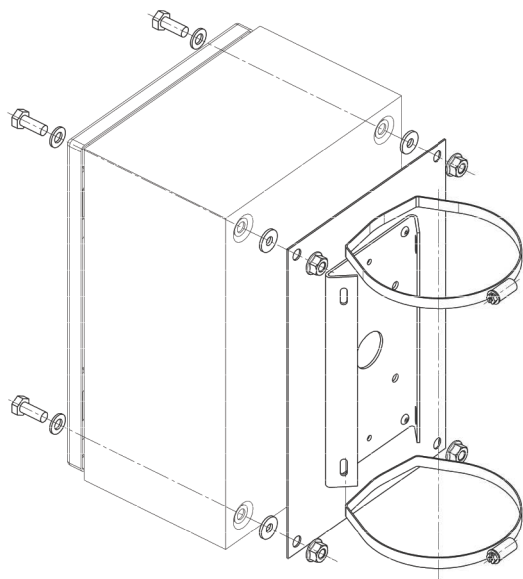


Рис.3 Монтаж кронштейна КС-10 для крепления на квадратные и круглые опоры

Вариант исполнения

1	Коробка монтажная КР-4.2000	
2	Коробка монтажная КР-4.4000	

ГАРАНТИЙНЫЕ ОБЯЗАТЕЛЬСТВА

Изготовитель гарантирует соответствие изделия требованиям указанных в данном паспорте ТУ и ГОСТ при соблюдении потребителем условий транспортирования, хранения, монтажа и эксплуатации.

Гарантийный срок эксплуатации – **36 месяцев** со дня продажи изделия производителем или авторизованной торговой организацией. При отсутствии отметки о дате продажи в паспорте, гарантийный срок исчисляется с даты выпуска изделия. Гарантийный срок хранения – **24 месяца** со дня выпуска изделия.

ГАРАНТИЙНЫЙ ТАЛОН

Заполняет предприятие – изготовитель

Номер _____ Комплект модификации _____

Дата выпуска _____ Представитель ОТК предприятия - изготовителя _____

Дата продажи _____ Отметка торгующей организации _____



ПАСПОРТ

КР-4.2000 ИМПФ.463332.062 ПС

КР-4.4000 ИМПФ.463332.062-01 ПС



Назначение:

Коробка распределительная КР-4.2000, КР-4.4000 (далее изделие) предназначена для коммутации цепей питания и линий связи, и защиты их от воздействия окружающей среды.

Идеально подходит для внешнего (уличного) подключения и обслуживания сетевых и аналоговых видеокамер без вскрытия термокожуха.

Изделие выпускается по техническим условиям ТУ 26.30.50-077-31006686-2017.

Климатическое исполнение изделия соответствует **УХЛ1, 5 ГОСТ 15150-69**.

Степень защиты **IP66**.

Общие указания:

Проверьте комплектность поставки и наличие штампа торгующей организации в настоящем паспорте.

Комплект поставки:

1. Коробка распределительная.....1 шт.;
2. Клемма соединительная 3 контакта (S провода до 4 мм²).....3 шт.;
3. Соединитель RJ-45 – RJ-451 шт.;
4. Крепеж настенный (крепежное ушко – 4шт., саморез – 4 шт.).....1 комп.;
5. Этикетка.....1 шт.;
6. Упаковочная тара.....1 шт..

Приобретается по отдельной заявке:

- Кронштейн КС-10 для крепления на опоры $\varnothing = 115 \div 135$ мм;
- Кронштейны под опоры других размеров под заказ.

Основные характеристики:

1. Материал изделия:
 - корпус, дверьлистовая сталь 1,25 мм, грунтовка, порошковое покрытие
2. Диапазон рабочих температур.....-60°С ÷ +70°С;
3. Габаритные размеры.....см. рис.1;
2. Вес с упаковкой.....1,6 кг.

Состав изделия: (см. рис.1)

№п/п	Наименование	КР-4.2000	КР-4.4000
1	Коробка распределительная	1	1
2	Гермоввод \varnothing кабеля 6-10 мм	2	4

Внимание! КР-4.200 и КР-4.4000 базовый вариант. Размеры гермовводов, расположение по сторонам и их количество по согласованию в заявке. (см. рис.2).

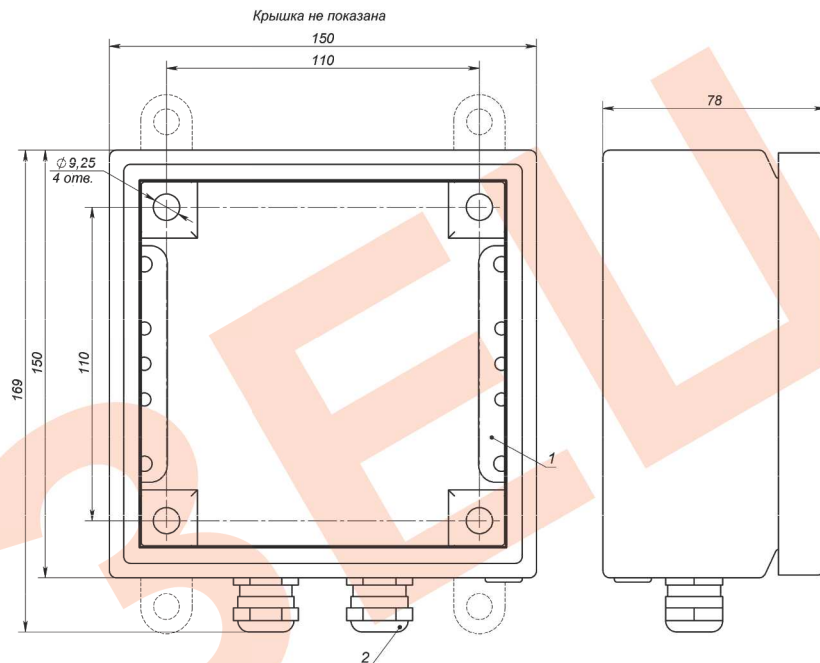


Рис.1 Устройство изделия

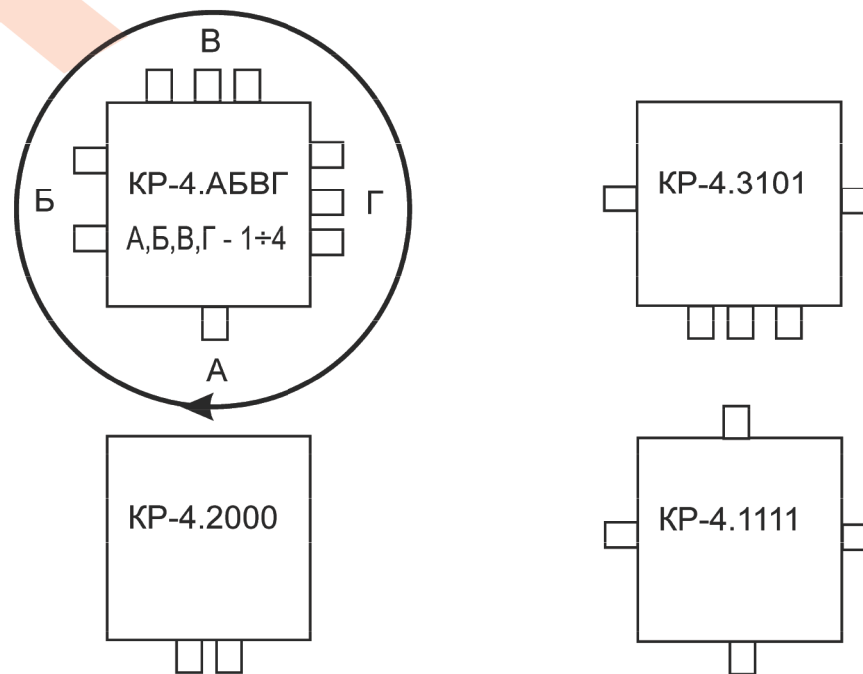


Рис.2 Принцип формирования артикула изделия