

УСТРОЙСТВО ДУБЛИРОВАНИЯ ЛИНИИ СВЯЗИ «УДЛ-485»

Руководство по эксплуатации. Паспорт. СТР.425661.003 РЭ

1 Назначение и работа изделия.

Устройство дублирования линии связи «УДЛ-485» (далее **УДЛ-485, устройство**) применяется в составе систем охранно-пожарных сигнализации для организации двойной резервированной линии связи интерфейса RS-485 между компонентами системы, имеющими только один встроенный интерфейс связи.

УДЛ-485 представляет собой универсальное устройство, он обеспечивает работу резервированной линии связи независимо от применяемого протокола передачи данных, не требует настройки скорости и формата передаваемых данных.

УДЛ-485 обеспечивает передачу данных на скорости до 9600 бит/с на линии длиной до 1000 м., на скорости до 56700 бит/с на линии длиной до 400 м. и на скорости до 115200 бит/с на линии длиной до 100 м.

УДЛ-485 содержит сигнальный выход типа «сухой контакт» для выдачи извещения о неисправности линий связи.

УДЛ-485 предназначено для монтажа на стандартную **35 мм DIN-рейку** и должно устанавливаться в закрываемом шкафу (стойке) **вне взрывоопасных зон**. Устройство рассчитано на непрерывную круглосуточную работу. Питание УДЛ-485 должно осуществляться от прибора (или компонента системы), имеющего не менее двух вводов электропитания (основное и резервное).

2 Технические характеристики.

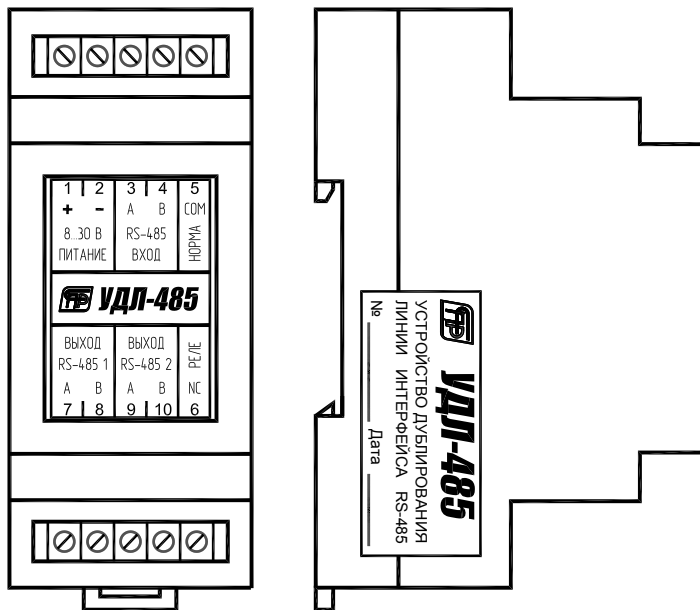
Диапазон рабочих напряжений источника питания, В	8...30
Потребляемый ток, мА, не более	20
Максимальные коммутируемые напряжение/ток по выходу «РЕЛЕ НОРМА», не более	60В/ 250мА
Максимальная скорость передачи данных (длина линии менее 100м), Бод	115200
Максимальная длина линии связи (скорость 9600Бод), м	1000
Максимальное количество устройств на выходных линиях	64
Диапазон рабочих температур, °С	-40...+85
Относительная влажность воздуха, % при температуре 40°С	93
Степень защиты оболочки	IP20
Габаритные размеры ВхШхГ, мм, не более	92x37x58
Масса, г, не более	150
Исполнение, установка	35мм DIN
Средняя наработка на отказ, ч, не менее	40000
Средний срок службы изделия, лет, не менее	10

3 Комплект поставки.

Устройство дублирования линии связи	1 шт.
Руководство по эксплуатации	1 шт.

4 Устройство и принцип работы.

4.1 Внешний вид устройства приведен на рис.1.


Рис.1. Внешний вид устройства и расположение клемм

4.2 УДЛ-485 имеет пластмассовый корпус, состоящий из основания и крышки. На основании располагается плата с радиоэлементами и клеммными колодками. Назначение клеммных колодок приведено на лицевой табличке. Возле клеммных колодок располагается светодиодный индикатор питания. Крышка пломбируется бумажной пломбой.

4.3 Принцип действия основан на трансляции данных с входа (конт.1-2) на два выхода (конт. 7-8, 9-10), а также с любого из выходов на вход. При трансляции данных с одного из выходов на вход, осуществляется анализ и сравнение данных, поступающих на оба выхода для принятия решения по неисправности одной из линий связи. Аналогично сравнением происходит и принятие решения о восстановлении неисправной линии.

При наличии питания и исправных линиях передачи данных горит зеленый светодиод «НОРМА» и замкнуты контакты выхода «РЕЛЕ НОРМА» (конт. 5-6). Во время прохождения сеанса связи светодиод «НОРМА» выдает короткое перемигивание. При пропадании питания контакты «РЕЛЕ НОРМА» размыкаются, а светодиод «НОРМА» гаснет. При наличии неисправности одной из линий связи, контакты «РЕЛЕ НОРМА» размыкаются, светодиод «НОРМА» показывает номер неисправной линии согласно Таблице 1, в соответствии с приоритетом.

Таблица 1. Режим свечения индикатора НОРМА при неисправностях.

Режим свечения	Вид неисправности	Приоритет
1 вспышка в 2 сек.	КЗ или ОБРЫВ в линии интерфейса RS485 1 (конт. 7-8)	1
2 вспышки в 2 сек.	КЗ или ОБРЫВ в линии интерфейса RS485 2 (конт. 9-10)	2

5 Маркировка.

5.1 На боковой поверхности расположена табличка-пломба с товарным знаком предприятия-изготовителя, наименованием и обозначением изделия, заводским номером и датой выпуска изделия (квартал и две последние цифры года).

5.2 На лицевой поверхности УДЛ-485 указаны: наименование изделия, товарный знак изготовителя, знак соответствия, и назначение контактов клеммных колодок.

6 Указание мер безопасности.

При монтаже, эксплуатации и техническом обслуживании устройства необходимо соблюдать требования безопасности, соответствующие условиям применения и установленные в соответствующих нормативных документах.

7 Порядок установки и работы.

7.1 Закрепить УДЛ-485 на стандартной DIN рейке шириной 35 мм отодвинув вниз фиксирующую планку сзади в нижней части корпуса при помощи отвертки.

7.2 Произвести подключение по схеме согласно **рис.2**.

Для монтажа линии связи RS-485 следует использовать витую кабель с волновым сопротивлением 120 Ом. При длине линии связи более 10м рекомендуется использовать экранированный витой кабель с волновым сопротивлением 120 Ом. Экран кабеля следует подключить к защитному заземлению **только с одного конца**.

В случае необходимости контроля целостности линии связи следует подключить выход устройства «РЕЛЕ НОРМА» к технологическому шлейфу сигнализации согласно схеме на **рис.2**.

Примечание. Для корректной работы УДЛ-485 на каждом выходе интерфейса связи должны быть установлены **нагрузочные резисторы сопротивлением 10 кОм ±5%, а на концах линии вместо них оконечные резисторы сопротивлением – 120 Ом ±5%.**

8 Техническое обслуживание

8.1 Техническое обслуживание проводится во время профилактических работ в системе оповещения, в составе которой применяется УДЛ-485, а также при сбое в работе устройства. Обслуживание заключается в наблюдении за правильностью эксплуатации устройства, техническом осмотре и устранении возникающих неисправностей.

8.2 Технический осмотр включает в себя:

- Проверка надежности контактных соединений проводов путем легкого подергивания каждого провода.

- Проверка работоспособности УДЛ-485. Проверка работоспособности производится имитацией обрыва и короткого замыкания линии связи RS-485 1 на конт.7-8 и линии связи RS-485 2 на конт.9-10. Имитация короткого замыкания производится замыканием контактов на клеммах устройства. Имитация обрыва производится отсоединением от клеммы одного из проводников. Во время имитации неисправностей световой индикатор «НОРМА» должен светиться в соответствии с табл.1, выходные контакты 5-6 «РЕЛЕ НОРМА» должны размыкаться.

9 Транспортирование и хранение

9.1 Устройство может транспортироваться на любые расстояния любым видом транспорта в крытых транспортных средствах. Условия транспортирования должны соответствовать условиям хранения 5 по ГОСТ 15150.

9.2 Хранение устройства в упаковке должно соответствовать условиям хранения 2 по ГОСТ 15150. Воздух в помещении для хранения устройства не должен содержать паров кислот, щелочей, агрессивных газов и других вредных примесей.

9.3 Срок хранения устройства в упаковке изготовителя без переконсервации - не более 2 лет.

10 Гарантии изготовителя

10.1 Предприятие-изготовитель гарантирует соответствие устройства требованиям технических условий СТР.425661.003 ТУ при соблюдении условий транспортирования, хранения, монтажа и эксплуатации.

10.2 Гарантийный срок эксплуатации – 5 лет момента изготовления.

11 Сведения об изготовителе

ООО «СПЕЦПРИБОР», 420088, г. Казань, ул. 1-я Владимирская, 108
тел.: (843) 207-00-66

E-mail: info@specpribor.ru, <http://www.specpribor.ru>

12 Свидетельство о приемке

Устройство УДЛ-485 заводской номер _____ соответствует требованиям технических условий СТР.425661.003 ТУ и признан годным к эксплуатации.

МП _____

дата _____

начальник ГТК _____

13 Свидетельство об упаковке

Устройство УДЛ-485 упаковано согласно требованиям конструкторской документации СТР.425661.003.

дата _____

ответственный за упаковывание _____

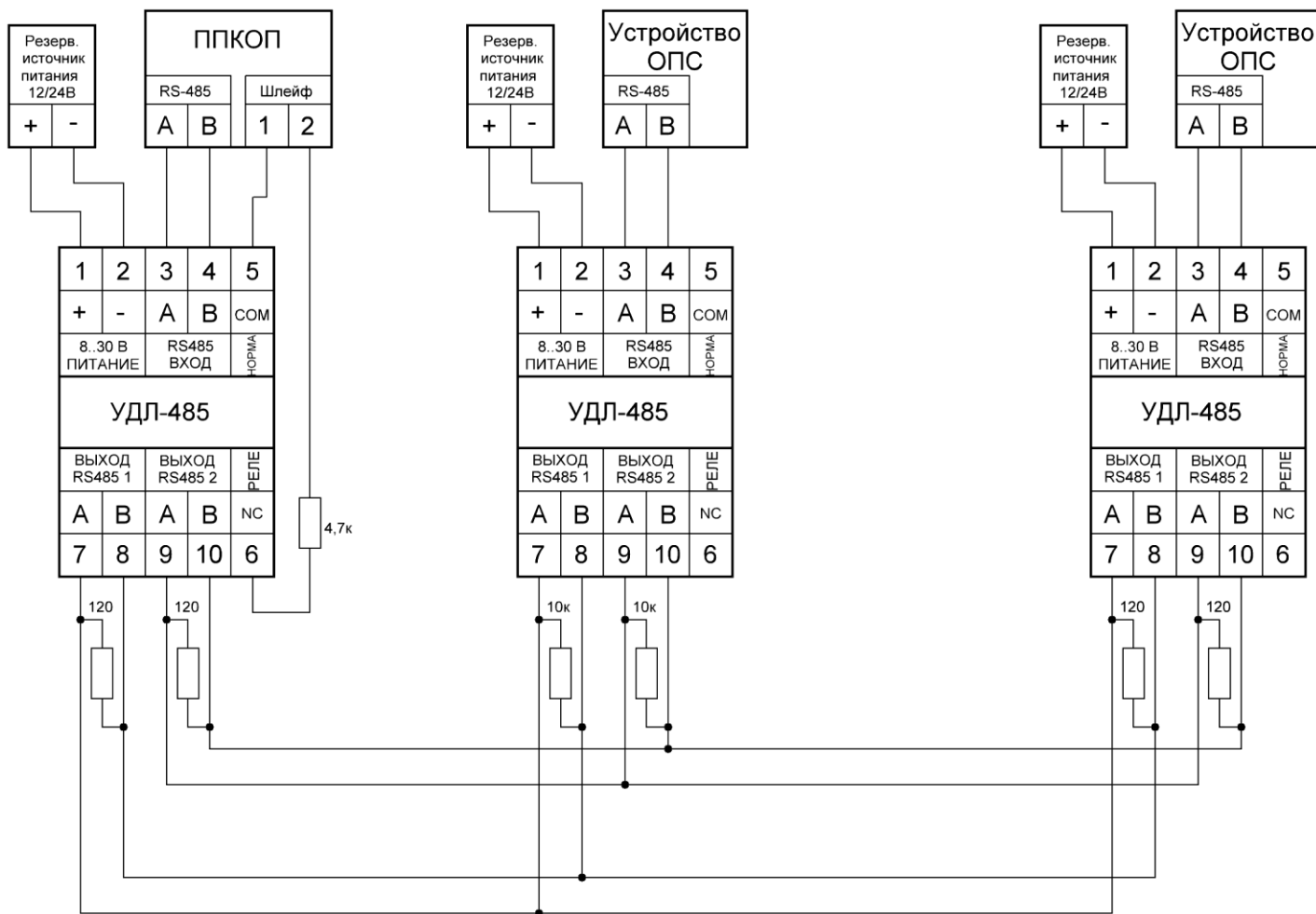


Рис. 2. Схема подключения УДЛ-485.