

ТЕХНИЧЕСКИЕ ХАРАКТЕРИСТИКИ

Обозначение шкафа (артикул)	Параметры				
	Габаритные размеры (мм) (ВхШхГ)	Полезная глубина (мм)	Масса (кг)	U	Упаковка (мест)
ШТК-М-30.6.6	1515x600x625	455	72	30	3
ШТК-М-30.6.8	1515x600x825	655	82	30	3
ШТК-М-30.6.10	1515x600x1025	855	94	30	3
ШТК-М-30.8.8	1515x800x825	655	97	30	3
ШТК-М-30.8.10	1515x800x1025	855	110	30	3
ШТК-М-36.6.6	1780x600x625	455	82	36	3
ШТК-М-36.6.8	1780x600x825	655	92	36	3
ШТК-М-36.6.10	1780x600x1025	855	105	36	3
ШТК-М-36.8.8	1780x800x825	655	110	36	3
ШТК-М-36.8.10	1780x800x1025	855	123	36	3

Покрытие – краска полимерно-порошковая, шагрень, с предварительным фосфатированием.
 Цвет: RAL 7035 светло-серый либо RAL 9005 черный.
 Допустимая распределенная статическая нагрузка до 900 кг.

ГАБАРИТЫ УПАКОВКИ

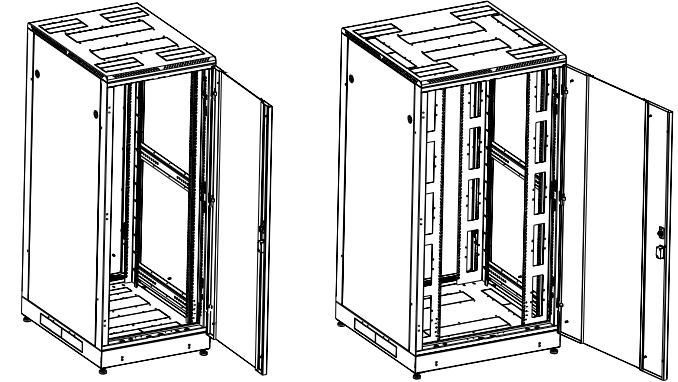
Обозначение шкафа (артикул)	Упаковка						
	Место 1			Место 2		Место 3	
	Габаритные размеры (мм) (ВхШхГ)	Масса (кг)	Крепеж	Габаритные размеры (мм) (ВхШхГ)	Масса (кг)	Габаритные размеры (мм) (ВхШхГ)	Масса (кг)
ШТК-М-30.6.6	1425x710x255	48	+	615x720x155	19	1405x490x60	15
ШТК-М-30.6.8	1425x710x255	48	+	815x720x155	24	1405x690x60	20
ШТК-М-30.6.10	1425x710x255	48	+	1015x720x155	29	890x715x130	26
ШТК-М-30.8.8	1425x910x255	60	+	815x920x155	28	1405x690x60	20
ШТК-М-30.8.10	1425x910x255	60	+	1015x920x155	35	890x715x130	26
ШТК-М-36.6.6	1695x710x255	56	+	615x720x155	19	1675x490x60	17
ШТК-М-36.6.8	1695x710x255	56	+	815x720x155	24	1675x690x60	23
ШТК-М-36.6.10	1695x710x255	56	+	1015x720x155	29	890x850x130	30
ШТК-М-36.8.8	1695x910x255	71	+	815x920x155	28	1675x690x60	23
ШТК-М-36.8.10	1695x910x255	71	+	1015x920x155	35	890x850x130	30

Паспорт

Шкаф телекоммуникационный ШТК-М



ИДФУ.301445.697 ПС
 Изделие соответствует:
 ТУ РБ 800008148.001–2003
 ГОСТ 32127-2013



Высота (U)	Обозначение шкафа (артикул)*				
	30	ШТК-М-30.6.6	ШТК-М-30.6.8	ШТК-М-30.6.10	ШТК-М-30.8.8
36	ШТК-М-36.6.6	ШТК-М-36.6.8	ШТК-М-36.6.10	ШТК-М-36.8.8	ШТК-М-36.8.10
	Ширина (мм)				
	600		800		
	Глубина (мм)				
	600	800	1000	800	1000

* Шкафы комплектуются задней металлической стенкой и тремя видами дверей: цельнометаллической, с тонированным ударопрочным стеклом и дверью с перфорацией. Возможна комплектация двумя дверями, исключая заднюю стенку. Боковые проемы шкафа блокируются металлическими стенками.

СВИДЕТЕЛЬСТВО О ПРИЕМКЕ

ISO 9001

Шкаф телекоммуникационный ШТК-М _____ соответствует техническим условиям ТУ РБ 800008148.001–2003 и признан годным к эксплуатации

Инженер по качеству

М.П. _____ / _____
 личная подпись / расшифровка подписи

 год, месяц, число

Упаковщик

М.П. _____ / _____
 личная подпись / расшифровка подписи

 год, месяц, число

ВНИМАНИЕ!

Производитель оставляет за собой право вносить изменения в конструкцию изделия без ухудшения его функциональных характеристик.

Код производителя	Наименование изделия	Артикул
Полки		
73541620000	Полка перф., глубина 390 мм	CB-39
73541600400	Полка перф., глубина 450 мм	CB-45
73541600500	Полка перф., глубина 580 мм	CB-58
73541600600	Полка перф., глубина 620 мм	CB-62
73541601100	Полка перф., глубина 750 мм	CB-75
73541600401	Полка перф. грузоподъемностью 100 кг., глубина 450 мм	CB-45 У
73541600501	Полка перф. грузоподъемностью 100 кг., глубина 580 мм	CB-58 У
73541600601	Полка перф. грузоподъемностью 100 кг., глубина 620 мм	CB-62 У
30141601101	Полка перф. грузоподъемностью 100 кг., глубина 750 мм	CB-75 У
30141601700	Полка перф. выдвижная с телескопическими направляющими, глубина 450 мм	ТСВ-45
30141601800	Полка перф. выдвижная с телескопическими направляющими, глубина 580 мм	ТСВ-58
30141601900	Полка перф. выдвижная с телескопическими направляющими, глубина 620 мм	ТСВ-62
30141602000	Полка перф. выдвижная с телескопическими направляющими, глубина 750 мм	ТСВ-75
73541600702	Полка перф. консольная 2U, глубина 200 мм	MC-20
73541600701	Полка перф. консольная 2U, глубина 300 мм	MC-30
73541600700	Полка перф. консольная 2U, глубина 400 мм	MC-40
30141602101	Полка клавиатурная с телескоп. напр., регулируемая глубина 580-620 мм	ТСВ-К4
73541600704	Полка для стойки перф. консольная 2U с центр. креплением, глубина 300 мм	MC-30.2
73541600703	Полка для стойки перф. консольная 2U с центр. креплением, глубина 400 мм	MC-40.2
Модули вентиляторные		
30655822900	Модуль вентиляторный, 2 вентилятора, колодка	R-FAN-2J
30655822901	Модуль вентиляторный, 2 вентилятора, колодка, чёрный	R-FAN-2J-9005
30655826100	Модуль вентиляторный, 36V-48V, 2 вентилятора, колодка	R-FAN-2J-36V-48V
30655823300	Модуль вентиляторный, 2 вентилятора с терморегулятором	R-FAN-2T
30655823301	Модуль вентиляторный, 2 вентилятора с терморегулятором, чёрный	R-FAN-2T-9005
30655825500	Модуль вентиляторный, 36V-48V, 2 вентилятора с терморегулятором, колодка	R-FAN-2TJ-36V-48V
30655823100	Модуль вентиляторный, 3 вентилятора, колодка	R-FAN-3J
30655823101	Модуль вентиляторный, 3 вентилятора, колодка, цвет черный	R-FAN-3J-9005
30655826300	Модуль вентиляторный, 36V-48V, 2 вентилятора, колодка	R-FAN-3J-36V-48V
30655823500	Модуль вентиляторный, 3 вентилятора с терморегулятором	R-FAN-3T
30655823501	Модуль вентиляторный, 3 вентилятора с терморегулятором, чёрный	R-FAN-3T-9005
30655825900	Модуль вентиляторный, 36V-48V, 3 вентилятора с терморегулятором, колодка	R-FAN-3TJ-36V-48V
30655824500	Модуль вентиляторный 19" 1U, 3 вентилятора, регул. глубина 200-310 мм с контроллером	R-FAN-3K-1U
30655824501	Модуль вентиляторный 19" 1U, 3 вентилятора, регул. глубина 200-310 мм с контроллером, черный	R-FAN-3K-1U-9005
30655824900	Модуль вентиляторный 19" 1U, 6 вентиляторов, регул. глубина 390-750 мм с контроллером	R-FAN-6K-1U
30655824901	Модуль вентиляторный 19" 1U, 6 вентиляторов, регул. глубина 390-750 мм с контроллером, черный	R-FAN-6K-1U-9005
Силовые розетки		
Совместим со всеми блоками розеток Rem		
Кабельные органайзеры		
30536320400	Горизонтальный кабельный органайзер 19" 1U, 4 кольца, серый	ГКО-4.62/7035
30536320300	Горизонтальный кабельный органайзер 19" 1U, 4 кольца, черный	ГКО-4.62/9005
30536320200	Горизонтальный кабельный органайзер с окнами 19" 1U, 4 кольца, серый	ГКО-О-4.62/7035
30536320100	Горизонтальный кабельный органайзер с окнами 19" 1U, 4 кольца, черный	ГКО-О-4.62/9005
74115102000	Кабельный органайзер одинарный 65x45 мм	СМ
74115102100	Кабельный органайзер одинарный 90x65 мм	СБ
Прочие изделия		
74115101000	Фальшпанель в шкаф 19" 1U	ФП-1
74115101001	Фальшпанель в шкаф 19" 2U	ФП-2
74115101002	Фальшпанель в шкаф 19" 4U	ФП-4
30412122108	Фальшпанель в шкаф 19" 5U	ФП-5
29060900200	Направляющие (уголки) для напольных шкафов, глубина 580-620 мм (комплект)	УО-58/62
29060900300	Направляющие (уголки) для напольных шкафов, глубина 750 мм (комплект)	УО-75
30541536200	Комплект щеточного ввода в шкаф, универсальный	КВ-Щ-55 210А
30541536200	Комплект щеточного ввода в шкаф, универсальный	КВ-Щ-55 420А
14050900100	Комплект монтажный № 1 (винт, шайба, гайка), упаковка 50 шт.	КМ-1-50
14050900200	Комплект монтажный № 2 (винт, шайба, гайка с защелкой), упаковка 50 шт.	КМ-2-50
30111721500	Бокс оптический 19" с комплектом вставок (Патч-панель 19")	БОН-М2-1-19"
30141222700	Панель телефонная 19", 180 пар	ПТ-18
30517720100	Панель заземления горизонтальная 19"	ПЗ-19
30517720200	Панель заземления вертикальная 500 мм	ПЗ-500
30517720201	Панель заземления вертикальная 1000 мм	ПЗ-1000

1. НАЗНАЧЕНИЕ

1.1. Шкаф телекоммуникационный ШТК-М (далее – шкаф) предназначен для размещения электронного и электротехнического оборудования, аппаратуры телекоммуникационных систем, передачи и хранения информации в закрытых помещениях. Класс защиты – IP 20.

1.2 Вид климатического исполнения УХЛ 4.2 по ГОСТ 15150 с предельными рабочими температурами воздуха при эксплуатации от плюс 1°С до плюс 45°С и относительной влажности не более 80% при 20°С.

1.3 Не предназначен для эксплуатации во взрывопожароопасных зонах.

1.4 Шкаф в полностью собранном виде (с установленными металлическими дверями, задней и боковыми стенками), имеет степень защиты, обеспечиваемой оболочкой, IP20.

1.5 Обеспечивают возможность установки панелей системы несущих конструкций 482,6 мм по ГОСТ 28601.1 (19" по МЭК 297).

2. ОПИСАНИЕ ИЗДЕЛИЯ

2.1 Шкаф имеет разборную каркасную конструкцию. Поставляется в 3-х транспортных местах. Состоит из основания, крыши и двух сварных рам, соединенных комплектом швеллеров.

2.2 В зависимости от комплектации, шкаф может поставляться с передней дверью, задней стенкой либо дверью, усиленными боковыми стенками. Дверь фиксируется замком с поворотной ручкой. Возможна установка двери как с левой так и с правой стороны. Угол открытия двери 180°. Возможна поставка с дверью металлической, перфорированной либо с ударопрочным тонированным стеклом (определяется при заказе).

2.3 В крышу и основание шкафа можно установить вентиляторные модули потолочные на два или три вентилятора по ТУ РБ 800008148.004–2005. В крышу и основания шкафов глубиной 600 мм и 800 мм возможна установка по два вентиляторных модулей, а в шкафы глубиной 1000 мм – по три. Также в крыше имеется дополнительная перфорация и отверстия под кабельный ввод 212x110 мм, с возможностью установки щеточных вводов.

2.4 В основании предусмотрены резьбовые отверстия для установки винтовых опор (ножек) позволяющих компенсировать неровности пола (входят в комплект поставки). Возможна установка поворотных роликов для транспортировки шкафа (дополнительно докупаются ролики ШТК-М-40 либо усиленные ШТК-М-150).

2.5 Доступ для монтажа, коммутации и обслуживания оборудования возможен с четырех сторон: через боковые легкоъемные стенки, переднюю и заднюю дверь.

2.6 В базовой комплектации шкаф имеет 4 оцинкованные вертикальные направляющие, регулируемые по глубине. Предусмотрена система заземления (провода для заземления всех деталей шкафа входят в комплект поставки).

3. ТРЕБОВАНИЯ БЕЗОПАСНОСТИ

Все металлические элементы шкафа должны быть соединены с элементом для подключения защитного заземления с помощью электрических проводников или крепежных соединений.

4. ГАРАНТИИ ИЗГОТОВИТЕЛЯ

4.1 Изготовитель гарантирует соответствие шкафа требованиям конструкторской документации и ТУ РБ 800008148.001–2003 при соблюдении потребителем условий транспортирования, хранения, монтажа и эксплуатации.

4.2 Гарантийный срок эксплуатации шкафов 12 месяцев.

4.3 Гарантийный срок хранения не более 6 месяцев.

ВНИМАНИЕ! Изготовитель не несет ответственности за сохранность шкафа с установленным оборудованием заказчика при транспортировке.

5. УСЛОВИЯ ТРАНСПОРТИРОВАНИЯ, ХРАНЕНИЯ И УТИЛИЗАЦИИ

5.1 Изделие не содержит в своем составе материалов опасных для жизни и здоровья человека, вредных для окружающей среды. Изделие не содержит в своём составе драгоценных металлов. Не требует специальных мер предосторожности при транспортировании, хранении и утилизации.

5.2 Транспортирование шкафов в упаковке может осуществляться любым видом транспорта в крытых транспортных средствах, в соответствии с правилами перевозки грузов, действующих на данном виде транспорта. Условия транспортирования, в части воздействия климатических факторов, должны соответствовать группе хранения 4 по ГОСТ 15150.

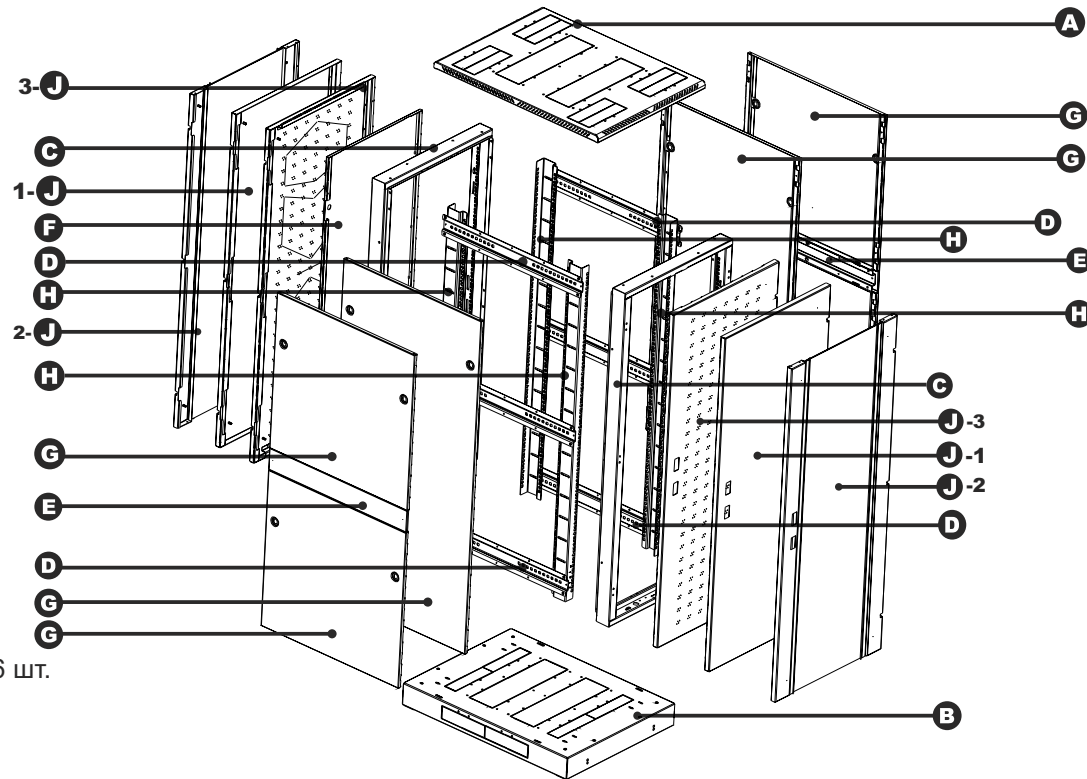
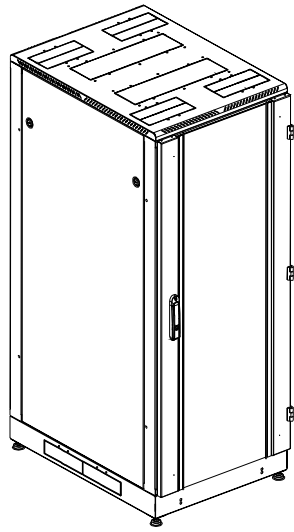
5.3 Условия хранения по группе 2 ГОСТ 15150–69.

5.4 Утилизацию изделия производят по общим правилам, действующим у потребителя.

6. ИЗГОТОВИТЕЛЬ:

Республика Беларусь, 223051, Минская область, Минский район, аг. Колодищи, ул. Минская, дом 67А, тел.: +375 (17) 500-00-00, e-mail: info@cmo.ru, сайт: www.cmo.ru, ИООО «ЦМО»

КОМПЛЕКТ ПОСТАВКИ



- A** Крыша – 1 шт.
- B** Основание – 1 шт.
- C** Рама – 2 шт.
- D** Швеллер горизонтальный – 6 шт.
- E** Перемычка – 2 шт.
(для глубины 1000 мм)
- F** Задняя стенка – 1 шт.*
- G** Боковые стенки – 2 шт. (для глубины 600, 800 мм)
4 шт. (для глубины 1000 мм).
- H** Вертикальные направляющие – 4 шт.
- J** Дверь: металл (1), стекло (2), перфорация (3) – 1/2 шт.*

*Зависит от комплектации

	Модификация	Передняя дверь, задняя стенка		Две двери	
		глубина 600, 800	глубина 1000	глубина 600, 800	глубина 1000
	Винт потай М6х12	6		12	
	Гайка М6	6		12	
	Винт резьбоформирующий М5х10	—	8	—	8
	Усиленный точечный замок	1		2	
	Точечный замок	6	10	4	8
	Петля дверная	3		6	
	Демпфер	16	24	16	24
	Винт М6х10	48			
	Шайба зубчатая	40			

	Модификация	Передняя дверь, задняя стенка	Две двери
	Гайка с фиксатором		24
	Заглушка		30
	Болт М6х12		16
	Комплект заземления		1
	Ножки		4
	Винт М5х16		4
	Гайка М5		4
	Ключ шестигранный		1

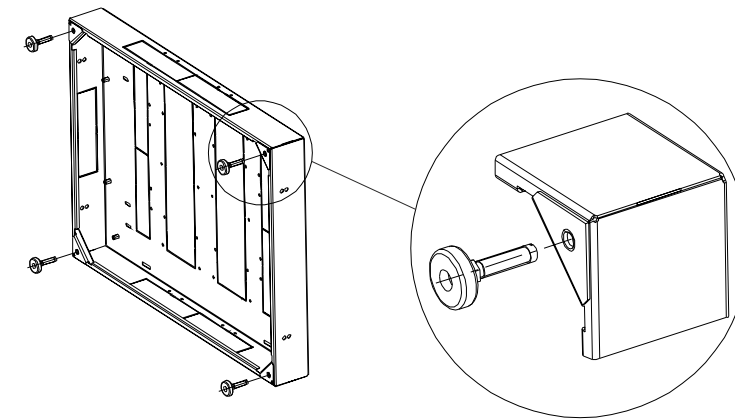
Необходимый инструмент:

- Крестовая отвертка
- Плоскогубцы с удлиненными губками
- Ключи гаечные: 19/10/7 мм
- Ключ-шестигранник для внутреннего шестигранника 3 мм
- Линейка с функцией измерения уровня

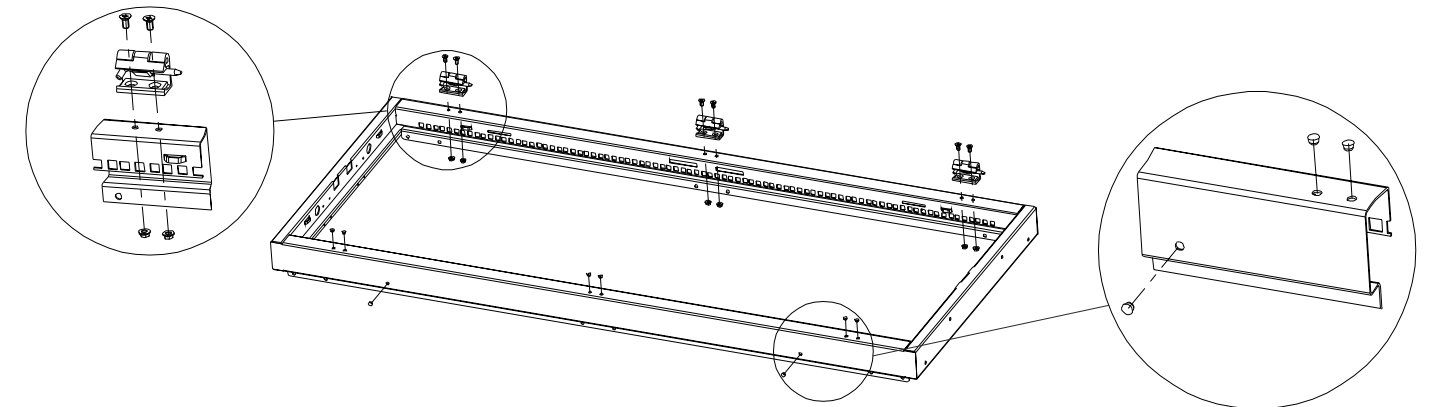
Внимание! Затягивайте винтовые соединения только после полной сборки шкафа!

СБОРКА ИЗДЕЛИЯ

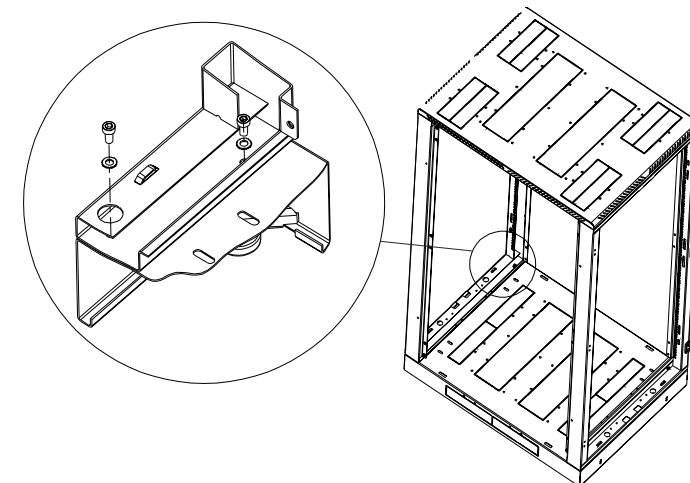
1 Подготовьте основание **(B)** к сборке шкафа. Установите винтовые опоры (ножки).



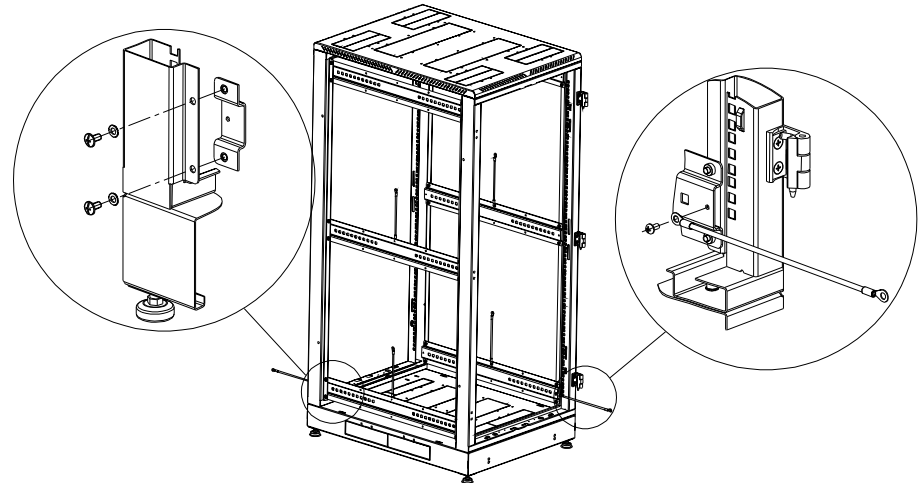
2 Подготовьте рамы **(C)** к сборке шкафа. Определите сторону открывания двери и установите петли, используйте винты потай М6х12 и гайки М6. Установите в неиспользуемые отверстия заглушки.



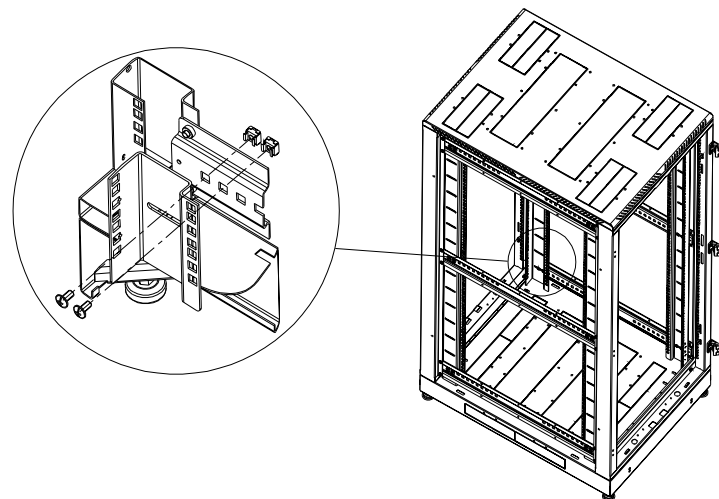
3 **Внимание! Учитывайте сторону открывания двери при сборке шкафа.** Соедините крышу **(A)** шкафа, основание **(B)** и рамы **(C)**, используйте болты М6х12 и зубчатые шайбы. Для сборки расположите рамы горизонтально.



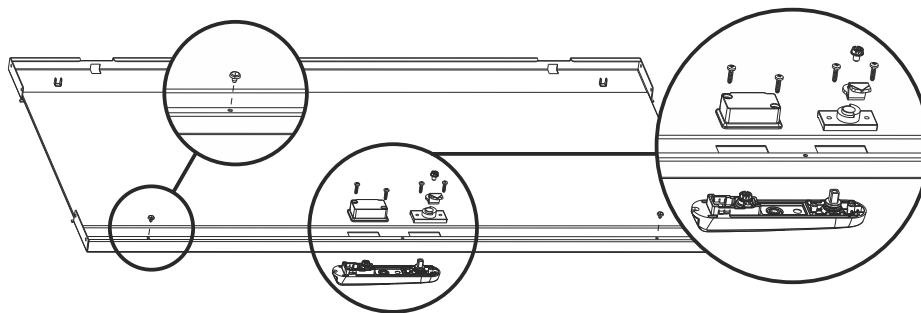
4 Установите швеллеры **Д** на рамы **С**, используйте винты М6х10, и зубчатые шайбы. Установите провода заземления на рамы под боковые стенки (на нижний швеллер для глубины 600, 800 мм., на нижний и средний для глубины 1000 мм.) и со стороны дверных петель, как показано на рисунке, при помощи резьбоформирующих болтов М5х10, из состава комплекта заземления. При комплектации шкафа задней стенкой установите провод заземления на раму с правой стороны.



5 Установите вертикальные направляющие **Н** на необходимую глубину. Используйте винты М6х10, и гайки с фиксаторами. Затяните до упора.

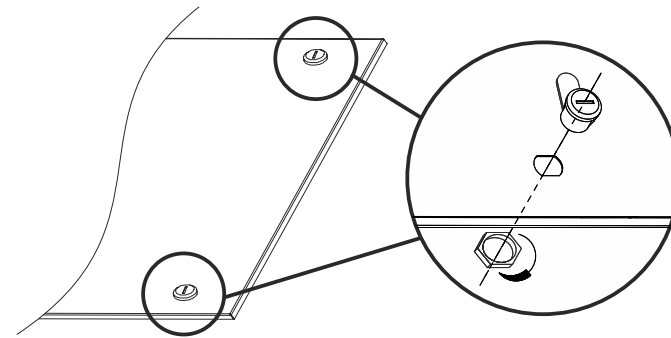


6 Установите замок на дверь **Ж** шкафа. **Внимание в закрытом положении язычок сориентирован горизонтально.** Установите демпферы.

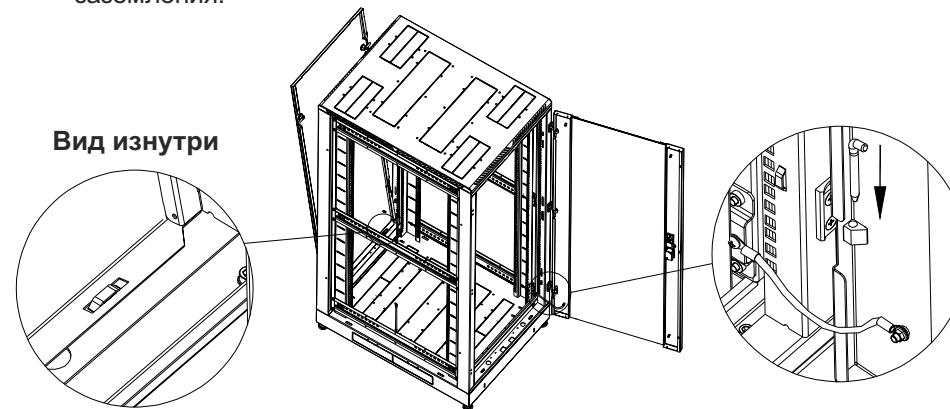


7 Подготовьте для установки заднюю **Ф** и боковые **Г** стенки. Установите замки и демпферы.

Внимание! В закрытом положении язычки замков задней стенки сориентированы горизонтально. Боковых стенок - вертикально.

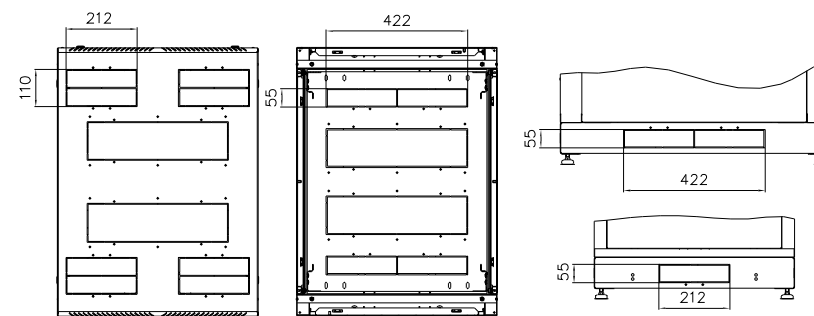


8 Установите дверь **Ж** и заднюю стенку **Ф** шкафа. Подсоедините провода заземления.



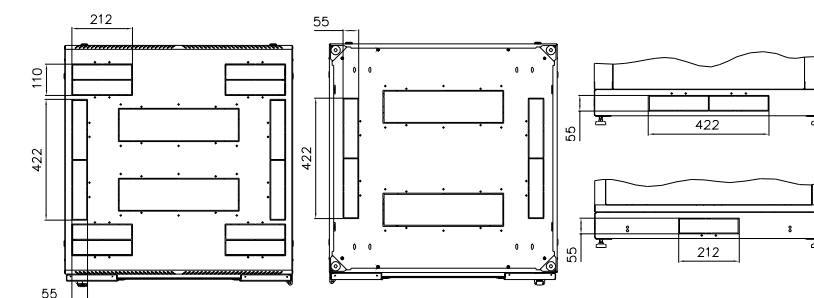
Шкафы шириной 600 мм

В крыше предусмотрены четыре кабельных ввода 212х110 мм.
В верхней и боковых сторонах основания по два кабельных ввода 422х55 мм.
В тыльной стороне основания кабельные вводы 212х55 мм.



Шкафы шириной 800 мм

В крыше предусмотрены четыре кабельных ввода 212х110 мм. и два ввода 422х55 мм.
В верхней и боковых сторонах основания по два кабельных ввода 422х55 мм.
В тыльной стороне основания кабельные вводы 212х55 мм.



9 Установите шкаф на место эксплуатации, используя линейку с функцией измерения уровня, компенсируйте опоры неровности пола. Затяните винтовые соединения до упора.

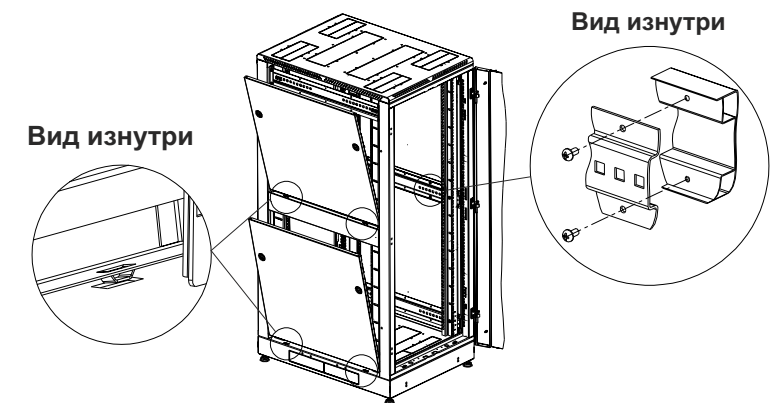
Глубина шкафов 600, 800 мм.

Установите боковые стенки **Г** и подсоедините провода заземления.

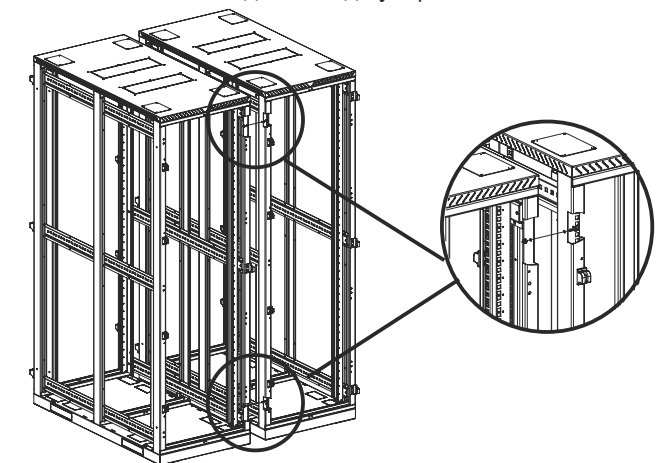


Глубина шкафов 1000 мм.

Установите перемычки **Е** при помощи резьбоформирующих винтов М5х10
Установите боковые стенки **Г** и подсоедините провода заземления.

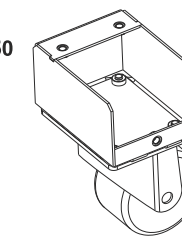


10 **Внимание!** Предусмотрена возможность линейного соединения шкафов. Для соединения установите шкафы так, чтобы отверстия в силовых рамах были совмещены. Соедините шкафы между собой, используйте винты М5х16 и гайки М5. Затяните винтовые соединения до упора.

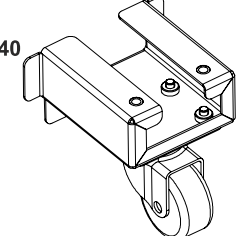


В основание шкафа возможна установка роликовых опор (в комплект поставки не входят).

ШТК-М-150



ШТК-М-40



Внимание! Шкаф с установленными роликами должен перемещаться только по ровной поверхности, при заказе учитывайте нагрузочную способность роликов.