

1 Назначение изделия

1.1 Извещатель пожарный тепловой точечный максимальный ИП105-1-Н АЛАБАЙ предназначен для круглосуточной работы с целью обнаружения пожара, сопровождающегося повышением температуры в закрытых помещениях различных зданий и сооружений. **Извещатель ИП105-1-Н АЛАБАЙ имеет выносное устройство индикации ИВС-3.**

Температура срабатывания извещателей от 46 до 52°C (СНиП 31-01-2003 ЗДАНИЯ ЖИЛЫЕ МНОГОКВАРТИРНЫЕ п.7.3.3).

1.2 Извещатель ИП105-1-Н АЛАБАЙ выдает информацию о пожаре в шлейф пожарной или охранно-пожарной сигнализации приборов приемно-контрольных (далее ППК) с величиной тока короткого замыкания не более 20 мА.

1.3 Извещатели ИП105-1-Н АЛАБАЙ сохраняют состояние режима передачи сигнала «ПОЖАР» после снижения температуры окружающей среды. Возврат в исходное состояние осуществляется кратковременным отключением напряжения питания шлейфа на время 2 с.

1.4 Дежурный режим извещателя индицируется одиночными миганиями красного светодиода ИВС-3, в режиме передачи сигнала "ПОЖАР" красный светодиод на ИВС-3 горит постоянно, а одиночные мигания прекращаются (п.4.2.5.1 гост 34698-2020).

2 Основные технические характеристики

2.1 Извещатели выпускается в климатическом исполнении УХЛ4 по ГОСТ 15150-69. Условия эксплуатации: температура окружающего воздуха от -40°C до +42°C. Относительная влажность воздуха до 93 % при температуре +40°C.

2.2 Извещатели не являются источниками каких-либо помех по отношению к аналогичным извещателям, извещателям другого типа и назначения, а также по отношению к бытовой радиоаппаратуре.

2.3 Масса извещателей не более 25 гр. Масса индикатора ИВС-3 не более 20гр.

2.4 Извещатели соответствуют требованиям ТР ЕАЭС 043/2017, ТР ТС 037/2016, ГОСТ 34698-2020. и имеют температуру срабатывания от 46 до 52°C.

2.5 Степень защиты извещателей, обеспечиваемая оболочкой соответствует IP20 по ГОСТ 14254-2015, степень защиты ИВС-3 соответствует IP41 по ГОСТ 14254-2015.

2.6 Переходное электрическое сопротивление замкнутых контактов извещателя не более 2 Ом.

Рис.а – нормально-замкнутые контакты (на корпусе извещателя ●)

Рис.б – нормально-разомкнутые контакты (на корпусе извещателя ●●)

2.7 Максимальная коммутируемая мощность извещателя не более 1,5 Вт в диапазоне питающих напряжений от 9 до 30 В. Номинальное питающее напряжение 12В или 24В. Диапазон коммутируемого тока от 0,001 до 0,05 А.

2.8 Средний срок службы извещателей не менее 10 лет.

2.9 Извещатель не содержит драгоценных металлов (п.1.2 ГОСТ 2.608-78).

Схема электрическая принципиальная

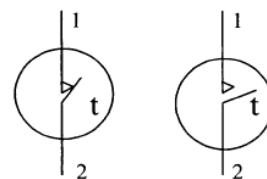


Рис. а

Рис. б

3. Комплектность

3.1. Комплект поставки извещателя должен соответствовать указанному в таблице

Обозначение	Наименование	Кол-во шт.	Примечание
АТФЕ.425212.009 ТУ	Извещатель пожарный тепловой ИП114-50-Н АЛАБАЙ	1 шт	
	Индикатор выносной световой ИВС-3	1 шт	
ПАШК.425212.009 ПС	Извещатель пожарный тепловой ИП114-50-Н АЛАБАЙ Паспорт	на упаковку	

4. Устройство и принцип работы

4.1 Конструктивно извещатель выполнен в пластмассовом корпусе, состоящем из основания и съемной крышки.

Внутри корпуса установлен термочувствительный элемент, подключенный к клеммнику, так же служащему для подключения извещателя к индикатору выносному ИВС-3.

4.2 Схема включения ИП114-50 -Н АЛАБАЙ к индикатору ИВС-3 и ПКП показана на рис.1. В основании извещателя имеются два отверстия для крепления при установке на объекте. На рисунке 2 приведены габаритные и крепежные размеры извещателя.

4.3 На время испытаний необходимо отключить выходы приемно-контрольных приборов и исполнительных устройств, управляющих средствами автоматического пожаротушения (АСПТ) и известить соответствующие организации.

Включить питание приемно-контрольного прибора и наблюдать одиночные мигания светодиода, что означает индикацию дежурного режима извещателя.

Включить тепловентилятор и направить тепловой поток на чувствительный элемент извещателя.

Наблюдать переход индикатора извещателя в режим постоянного свечения и переход шлейфа сигнализации ПКП в режим ПОЖАР.

5. Размещение и монтаж

5.1 Размещение и монтаж на контролируемом объекте должен производиться в соответствии с требованиями СП 484.1311500.2020 «Системы пожарной сигнализации и автоматизация систем противопожарной защиты. Нормы и правила проектирования».

Извещатели устанавливаются в верхней части помещения и включаются в шлейф пожарной сигнализации. Количество извещателей, включаемых в шлейф пожарной сигнализации, определяется типом приемно-контрольного прибора.

Не допускается размещать и эксплуатировать извещатели ближе 1 метра от источников постоянных и переменных магнитных полей (громкоговорителей, трансформаторов, электрических моторов)

Высота защищаемого помещения, м	Средняя площадь контролируемая одним извещателем, кв. м	Максимальное расстояние, м	
		Между извещателями	от извещателя до стены
До 3,5	До 25	5,0	2,5
Св. 3,5 до 6,0	До 20	4,5	2,0
Св. 6,0 до 9,0	До 15	4,0	2,0

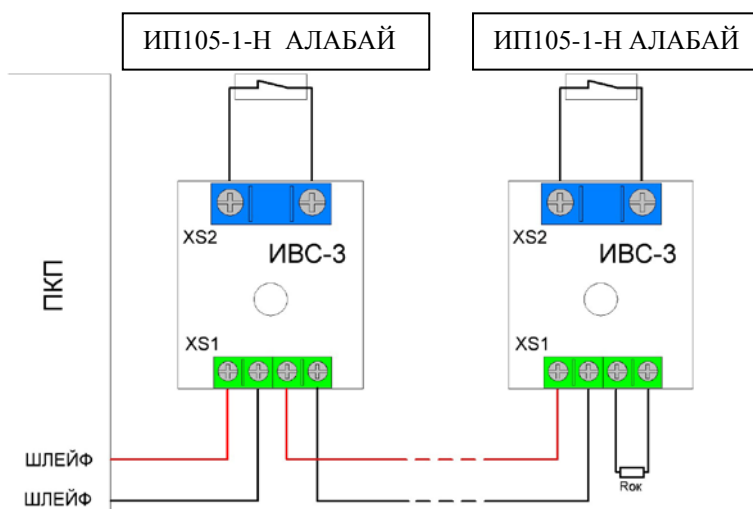
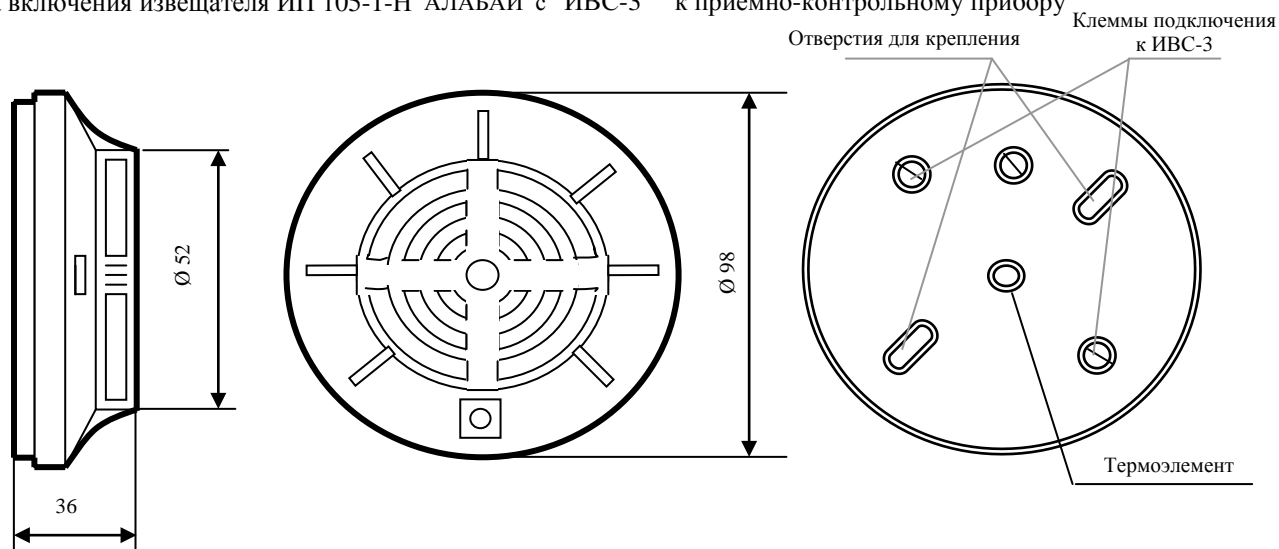


Рис. 1

Схема включения извещателя ИП 105-1-Н АЛАБАЙ с ИВС-3 к приемно-контрольному прибору



Транспортирование и хранение. Утилизация. Транспортирование извещателей в транспортной упаковке может осуществляться всеми видами наземного транспорта в закрытых транспортных средствах в соответствии с условиями хранения 5 по ГОСТ 15150

Хранение извещателей в упаковке должно осуществляться на закрытых складах, обеспечивающих защиту от влияния влаги, солнечной радиации, вредных испарений и плесени. Температурный режим хранения должен соответствовать условиям хранения 3 по ГОСТ 15150.

Утилизация извещателей производится с учетом отсутствия в нем токсичных компонентов.

Гарантии изготовителя

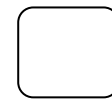
Предприятие изготовитель гарантирует соответствие извещателя требованиям групповых технических условий АТФЕ.425212.009ТУ при соблюдении условий транспортирования, хранения, монтажа и эксплуатации.

Средняя наработка на отказ не менее 60 000 ч.

Гарантийный срок составляет 3 года с момента ввода в эксплуатацию, но не более 3,5 лет с момента отгрузки извещателя предприятием – изготовителем при соблюдении потребителем условий транспортирования, хранения и эксплуатации, а также требований на монтаж. Рекламации направлять по адресу: ООО "СНВ" Россия 390027 г. Рязань ул. Новая 51/В Лит.А Пом.Н1 т/ф (4912) 45-16-94, 45-37-88' e-mail: 451694@list.ru сайт: <http://m-kontakt.ru>

Свидетельство о приемке

Извещатель пожарный тепловой максимальный ИП 105-1- Н АЛАБАЙ тип контактов _____, ИВС-3 прошел ПСИ и соответствует групповым техническим условиям АТФЕ.425212.009ТУ (ПАШК.425212.009 ТУ)



МП. _____

Дата изготовления _____

Личные подписи или оттиски _____ личным клейм, лиц ответственных за приемку.