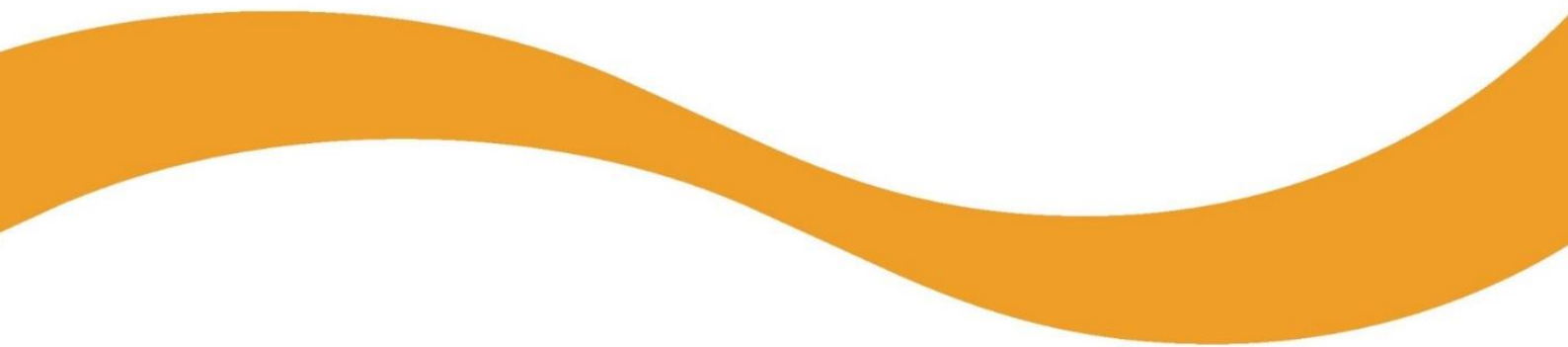




# Инструкция по установке BioEntry P2

На русском языке  
Версия 1.01



# Содержание

---

<b>Введение.....</b>	<b>5</b>
Компоненты.....	5
Название компонентов и их функции .....	6
Кабели и разъемы .....	7
Процедура сканирования отпечатка пальца .....	10
Выбор пальца для регистрации .....	10
Регистрация отпечатка пальца.....	10
<b>Установка.....</b>	<b>11</b>
Установка кронштейна и считывателя .....	11
Подключение питания.....	13
Подключение к сети.....	13
ТСР/IP.....	13
Подключение TTL входов и выходов .....	14
Подключение TTL входов.....	14
Подключение TTL выходов.....	15
Подключение селекторной связи.....	15
Подключение реле.....	15
Конфигурация «Fail Safe».....	15
Конфигурация «Fail Secure».....	16
Управление Автоматической дверью.....	17
Автономный режим .....	18
Подключение модуля Secure I/O 2 .....	19
Подключение интерфейса Wiegand.....	20
<b>Технические характеристики изделия .....</b>	<b>21</b>
Габаритные размеры .....	21
Информация о соответствии FCC .....	23
Ограничение ответственности.....	24
Уведомление об авторском праве .....	24
Лицензия «Open Source» .....	24
Малая Универсальная Общественная Лицензия GNU.....	30

# Инструкции по технике безопасности

Перед использованием изделия внимательно ознакомьтесь со следующими инструкциями. Настоящая информация важна для обеспечения безопасности пользователя и предотвращения нанесения ущерба его имуществу.

## **Внимание**

Несоблюдение настоящих инструкций может привести к серьезным травмам или летальному исходу.

### **Инструкции по установке**

Не следует устанавливать данное изделие в местах воздействия прямых солнечных лучей, а также в местах с повышенной влажностью или запыленностью.

- Это может привести к пожару или поражению электрическим током.

Не следует устанавливать изделие вблизи каких-либо источников тепла, электронагревательных приборов в частности.

- Это может привести к пожару в результате перегрева или поражению электрическим током.

Изделие следует устанавливать в сухом месте.

- Влажность может привести к повреждению изделия или поражению электрическим током.

Изделие следует устанавливать в месте, не подверженном воздействию электромагнитного излучения.

- Электромагнитное излучение может привести к повреждению изделия или поражению электрическим током.

Установка и ремонт изделия должны производиться квалифицированными специалистами по обслуживанию.

- Несоблюдение таких инструкций может привести к возникновению пожара, поражению электрическим током или травмированию.
- Если изделие было повреждено по причине его самостоятельной установки или вскрытия пользователем, в случае ремонта взимается плата за обслуживание.

### **Инструкции по эксплуатации**

Следует быть осторожным и не допускать попадания каких-либо жидкостей (воды, напитков или химических веществ) внутрь изделия.

- Это может привести к пожару, поражению электрическим током и повреждению изделия.

## **Внимание**

Несоблюдение данных инструкций может привести к незначительным травмам или повреждению изделия.

### **Инструкции по установке**

Следует защитить шнур электропитания от задевания ногами и заземления.

- Несоблюдение таких инструкций может привести к повреждению изделия или травмам.

Следует держать изделие вдали от объектов с сильным электромагнитным излучением, в частности телевизоров, мониторов (в особенности ЭЛТ-мониторов) и громкоговорителей.

- Несоблюдение таких инструкций может привести к возникновению неисправностей.

Используйте адаптер питания постоянного тока на 12 В, который обеспечивает ток не менее 500 мА.

- Если не выполнены условия по питанию, изделие может работать неправильно.

При установке изделия вне помещения, рекомендуется установить изделие в дополнительный защитный корпус.

Модуль безопасности Secure I/O 2, электрический замок и BioEntry P2 следует подключать к отдельным источникам питания

- Подключение и использование источника питания совместно с данными устройствами может привести к выходу устройств из строя.

Соблюдайте рекомендованную минимальную дистанцию между изделиями при установке нескольких изделий.

- Установка изделий слишком близко друг к другу может привести к неправильной работе изделий.

## **Инструкция по эксплуатации**

**Во время работы изделия, следует не допускать его падения, а также не подвергать его ударам и динамическому воздействию.**

- Несоблюдение таких инструкций может привести к возникновению неисправностей.

**Бережно обращайтесь с контактной зоной сканера отпечатков пальцев.**

- При загрязнении или повреждении сканера отпечатков пальцев возможны проблемы с распознаванием отпечатка, а также возможно возникновение неисправностей.

**Изделие следует протирать мягкой сухой тканью. Не следует использовать для этого спирт, бензол или воду.**

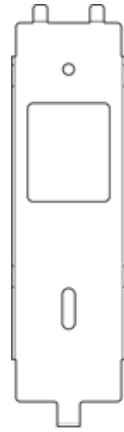
- Несоблюдение таких инструкций может привести к неисправности изделия.

# Введение

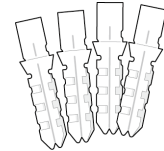
## Компоненты



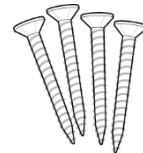
BioEntry P2



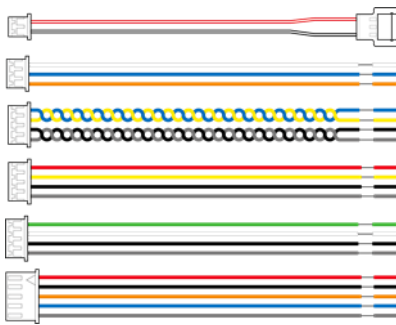
Кронштейн



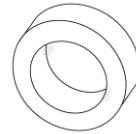
ПВХ дюбель  
(2 шт.)



Монтажные винты  
(4 шт.)



Кабели  
(2-контактный 1 шт., 3-контактный 1 шт.,  
4-контактный 4 шт.)



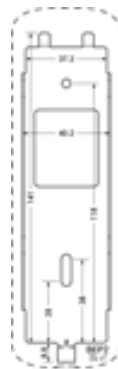
Ферритовый сердечник  
(1 шт.)



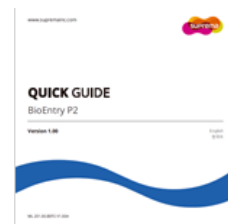
120 Ом резистор



Диод



Шаблон для установки

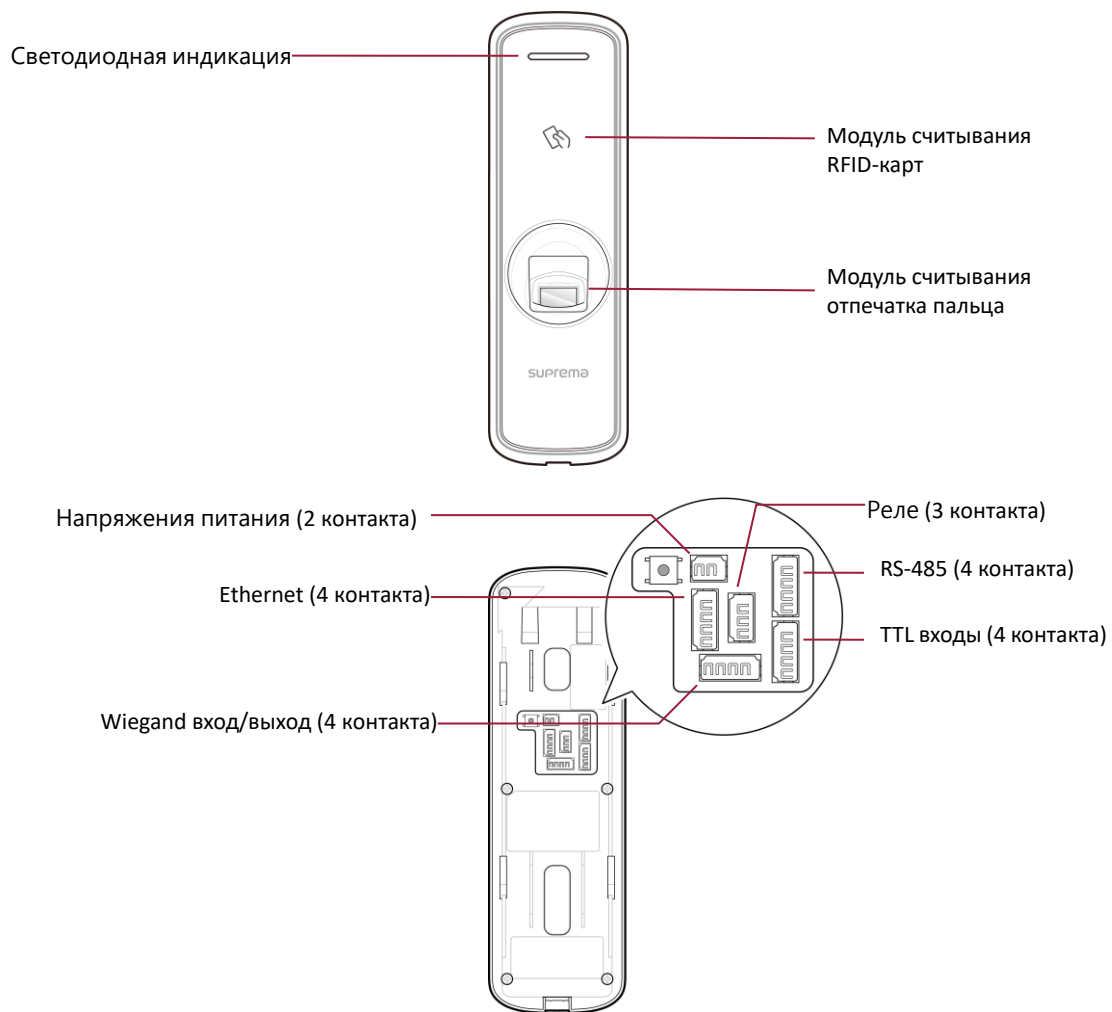


Краткая инструкция

### Примечание

Комплектация компонентов может изменяться в зависимости от места установки изделия.

## Название компонентов и их функции



Наименование	Функция
Светодиодная индикация	Индикация режима работы считывателя при помощи цвета светодиодной индикации.
Модуль считывания RFID карт	Считывание радиочастотных карт для входа и выхода.
Модуль считывания отпечатков	Считывание отпечатков пальцев для входа и выхода.
Питание (2 контакта)	Подключение кабеля питания.
Реле (3 контакта)	Подключение кабеля реле.
Порт Ethernet (4 контакта)	Подключение кабеля Ethernet
RS-485 (4 контакта)	Подключение кабеля RS-485.
TTL входы (4 контакта)	Подключение кабеля входов TTL.
Wiegand вход/выход (4 контакта)	Подключение кабеля входа и выхода интерфейса Wiegand.

## Кабели и разъемы

### Питание



Контакт	Название	Цвет
1	PWR+VDC	Красный (с белой полосой)
2	PWR GND	Черный (с белой полосой)

### Реле



Контакт	Название	Цвет
1	RLY NO	Белый
2	RLY COM	Синий
3	RLY NC	Оранжевый

### RS-485



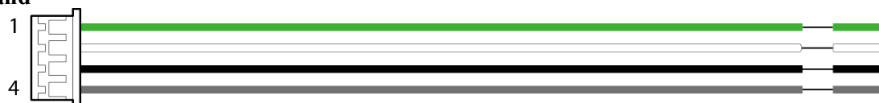
Контакт	Название	Цвет
1	485 TRXP	Синий
2	485 TRXN	Желтый
3	485 GND	Черный
4	SH GND	Серый

### TTL вход/выход



Контакт	Название	Цвет
1	TTL IN0	Красный
2	TTL IN1	Желтый
3	TTL GND	Черный
4	SH GND	Серый

### Вход и выход Wiegand



Контакт	Название	Цвет
1	WG D0	Зеленый
2	WG D1	Белый
3	WG GND	Черный
4	SH GND	Серый

## Ethernet



Контакт	Название	Цвет
1	ENET RXN	Желтый
2	ENET RXP	Зеленый
3	ENET TXN	Красный
4	ENET TXP	Черный

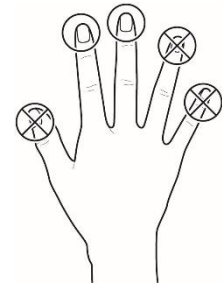


## Процедура сканирования отпечатка пальца

Для повышения уровня распознаваемости отпечатка пальца, следует регистрировать его корректно. BioEntry P2 может считывать отпечаток пальца, даже если изменились угол его приложения или его положение. Уровень распознаваемости может быть выше, если регистрировать отпечаток пальца в соответствии со следующими инструкциями.

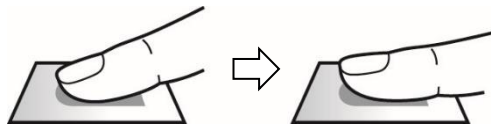
### Выбор пальца для регистрации

- Один человек может зарегистрировать до 10 отпечатков пальцев. Не следует прикладывать поврежденные пальцы.
- При недостаточно качественном сканировании отпечатка пальца, его можно зарегистрировать повторно, что способствует улучшению уровня распознаваемости.
- Если какой-либо палец поврежден или загрязнен, следует приложить другой палец.
- Предпочтительными пальцами для снятия отпечатка являются указательный и средний. В случае прикладывания иных пальцев, уровень распознаваемости может быть снижен в силу того, что эти пальцы сложнее расположить в центре считывателя отпечатков пальцев.



### Регистрация отпечатка пальца

- 1 Приложите палец к области распознавания отпечатка и слегка надавите, чтобы улучшить распознаваемость.



- 2 После звукового сигнала произведите сканирование пальца еще раз. (для регистрации отпечатка, следует произвести его сканирование дважды).

### Примечание

#### Инструкции для регистрации отпечатка пальца

Процесс регистрации отпечатка пальца является наиболее важной процедурой, потому что зарегистрированный отпечаток используется устройством для сравнения со считываемым отпечатком. При регистрации отпечатка следует соблюдать следующие инструкции:

- Чтобы отпечаток считался целиком, плотно прикладывайте палец к считывателю отпечатков пальцев.
- Центр отпечатка должен находиться на центре считывателя отпечатков пальцев.
- Если какой-либо палец поврежден или загрязнен, следует зарегистрировать другой палец.
- При считывании отпечатка, держите палец соответствующим образом и не двигайте им.

Регистрация отпечатка может не состояться при смещении пальца с центра, либо если только часть пальца оказалась на устройстве.



#### Инструкции для считывания отпечатка пальца

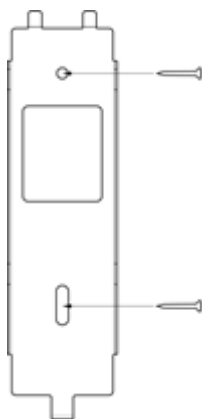
Если отпечаток считывается недостаточно хорошо, рекомендуется произвести следующие действия.

- При наличии на пальце воды или пота, перед прикладыванием к устройству протрите палец.
- При излишней сухости пальца, перед прикладыванием слегка подуйте на подушечку пальца.
- При повреждении пальца приложите другой палец.
- При первичной регистрации отпечатка, палец зачастую оказывается приложен неправильно. Поэтому следует несколько раз зарегистрировать отпечаток пальца, руководствуясь «Инструкциями для регистрации отпечатка пальца».

# Установка

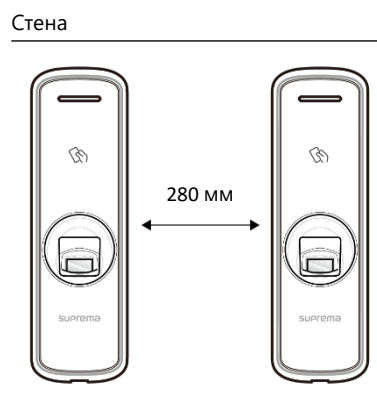
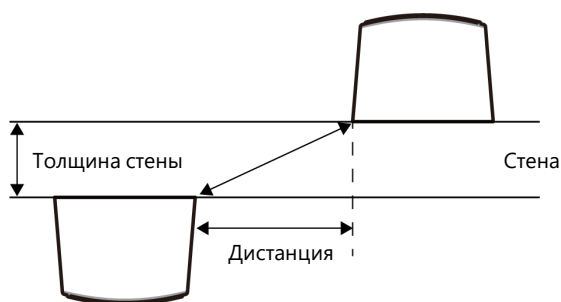
## Установка кронштейна и считывателя

- 1 С помощью крепежных винтов плотно прикрепите кронштейн, используя шаблон, к поверхности, на которой должен быть установлен BioEntry P2.



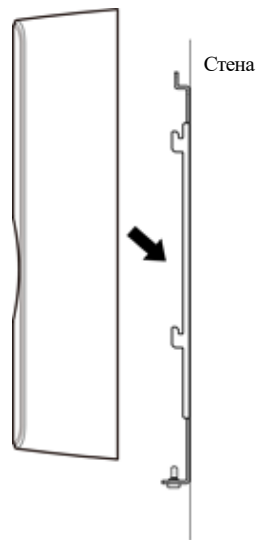
### Примечание

- При установке BioEntry P2 на бетонную стену, используйте монтажные крепежные винты совместно с ПВХ дюбелями.
- Для исключения взаимных радиопомех, необходимо считыватели устанавливать на расстоянии.

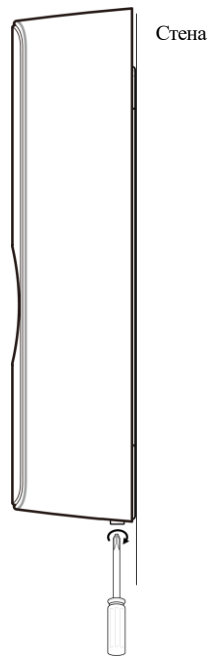


Толщина стены	Расстояние
100 мм	250 мм
120 мм	250 мм
150 мм	180 мм

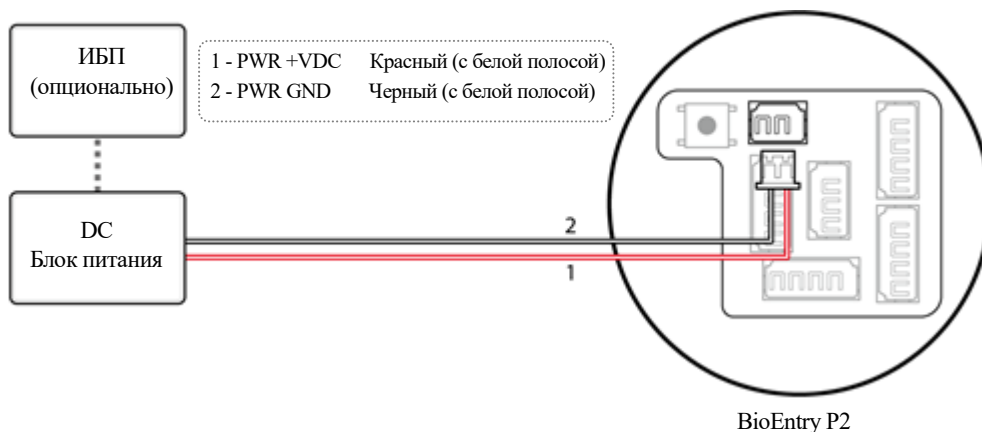
- 2** Прикрепите устройство BioEntry P2 к монтажному кронштейну.



- 3** Закрепите BioEntry P2 на кронштейне с помощью монтажного винта.



## Подключение питания



### Примечание

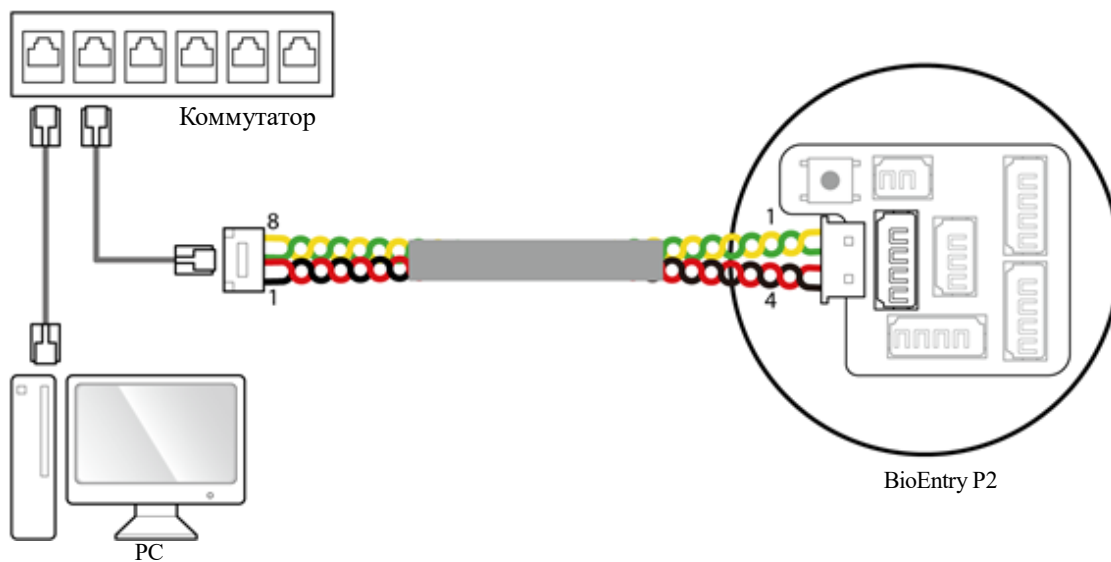
- Используйте блок питания постоянного тока DC 12 В ( $\pm 10\%$ ) с минимальным током 1500 мА и имеющий сертификат IEC / EN 60950-1. Если блок питания используется так же для других устройств, блок питания должен обеспечивать ток, превышающий суммарную потребляемую мощность от этого устройства (1500 мА) и других устройств.
- Используйте разные блоки питания для Secure I/O2, электрического замка и считывателя BioEntry P2, соответственно. При подключении этих устройств к одному блоку питания, устройства могут работать неправильно.

## Подключение к сети

### TCP/IP

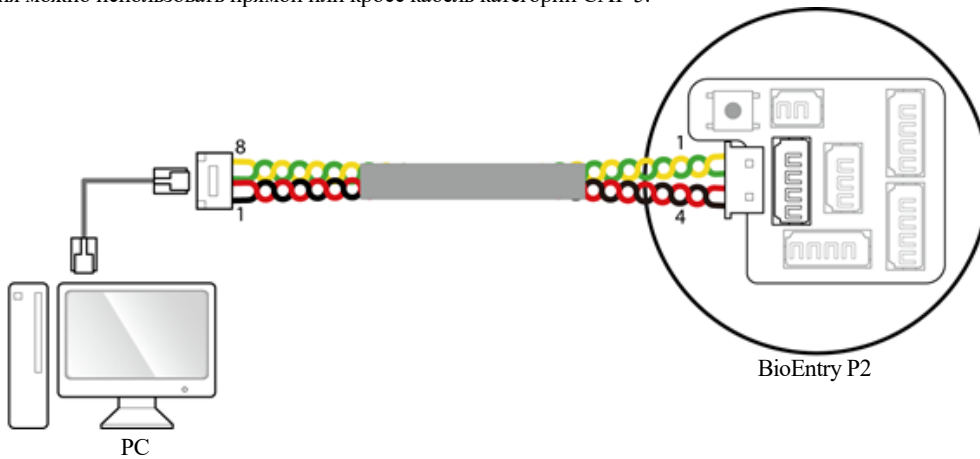
#### Сетевое подключение считывателя через коммутатор

Для подключения устройств к сети Ethernet используйте кабели категории CAT-5.



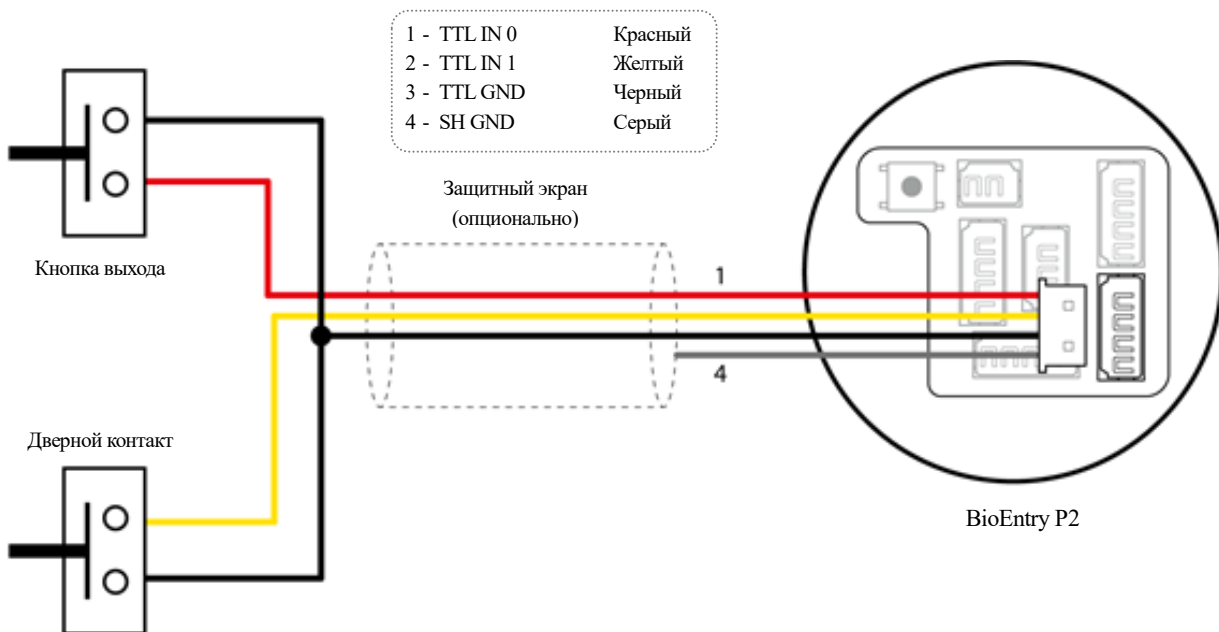
### Сетевое подключение считывателя напрямую к компьютеру

Считыватель BioEntry P2 имеет автоматическую функцию MDI/MDIX, следовательно, может быть подключен напрямую к компьютеру. Для подключения можно использовать прямой или кросс кабель категории CAT-5.



## Подключение TTL входов и выходов

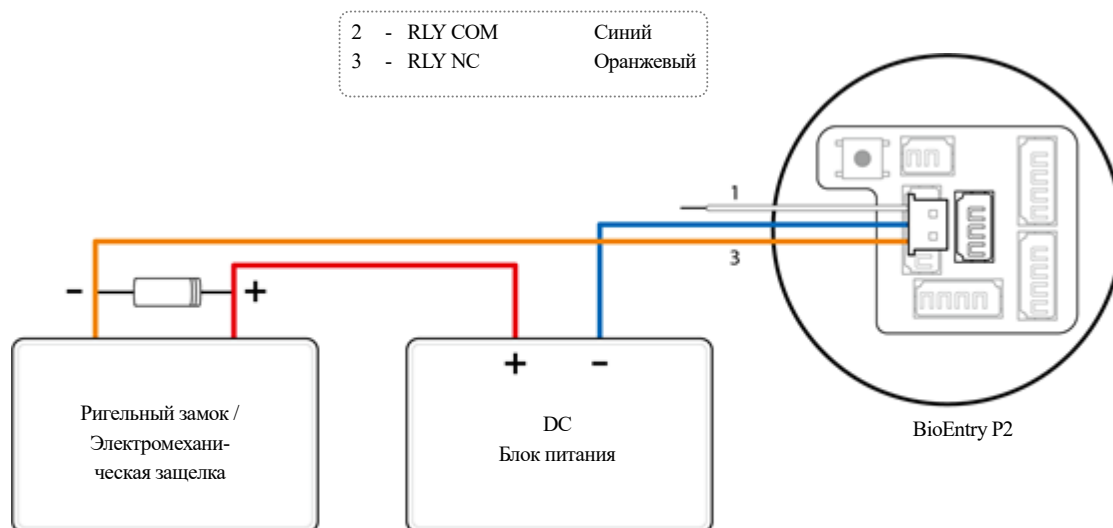
### Подключение TTL входов



## Подключение реле

### Конфигурация «Fail Safe»

Для использования конфигурации «Fail Safe», подключите кабель питания к контактам NC, как показано ниже. Замки в конфигурации «Fail-Safe» для удержания двери в закрытом состоянии требуют наличия питания, при его пропадании дверь разблокируется. Данный тип замков оставит дверь открытой в случае выхода из строя источника питания. Такие замки хорошо подходят для дверей, используемых в качестве аварийных выходов.

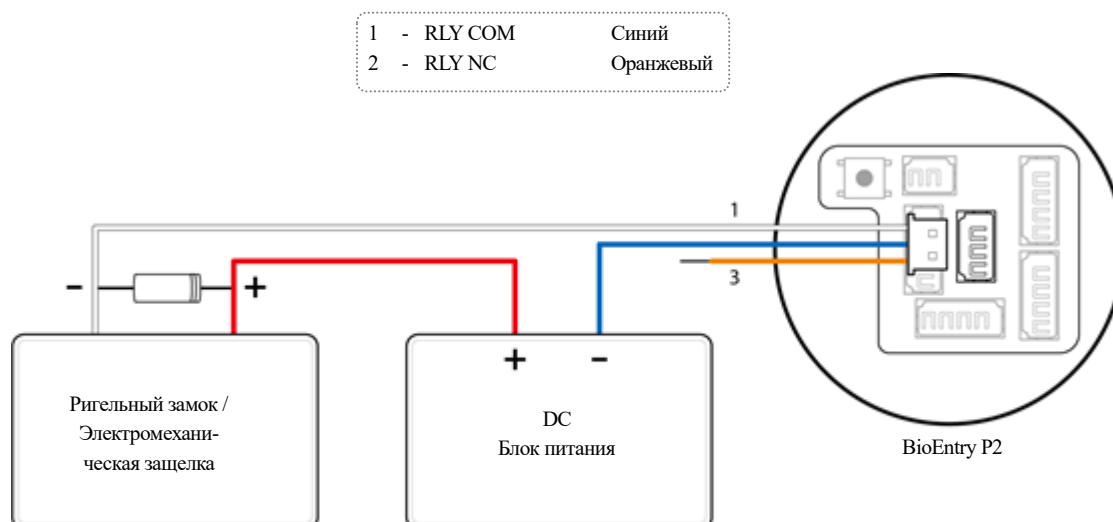


#### Примечание

- Для защиты реле считывателя BioEntry P2 установите диод как показано на схеме выше.
- Убедитесь, что диод установлен правильно.
- Установите диод рядом с дверным замком.
- Для питания считывателя BioEntry P2 и дверного замка используйте разные блоки питания для питания.

### Конфигурация «Fail Secure»

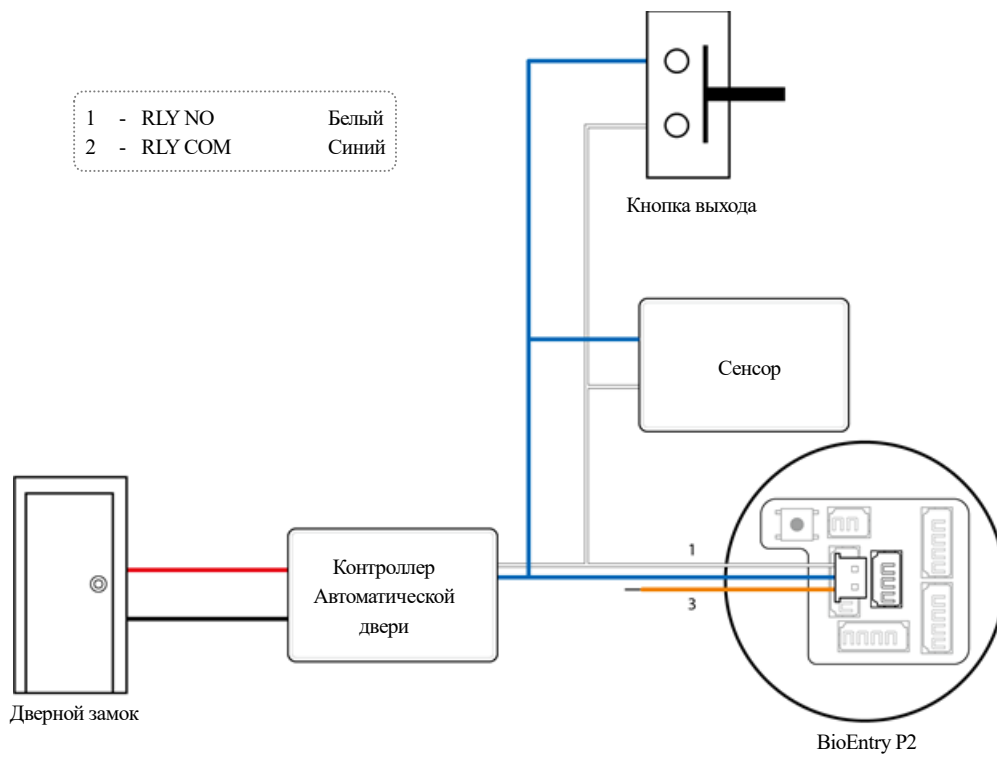
Для использования конфигурации «Fail Secure», подключите кабель питания к контактам NO, как показано ниже. Замки в конфигурации «Fail-Secure» удерживают двери закрытыми автоматически, а питание им требуется для разблокировки двери. Они подойдут для дверей в помещении, вход в которые должен быть надежно защищён.



#### Примечание

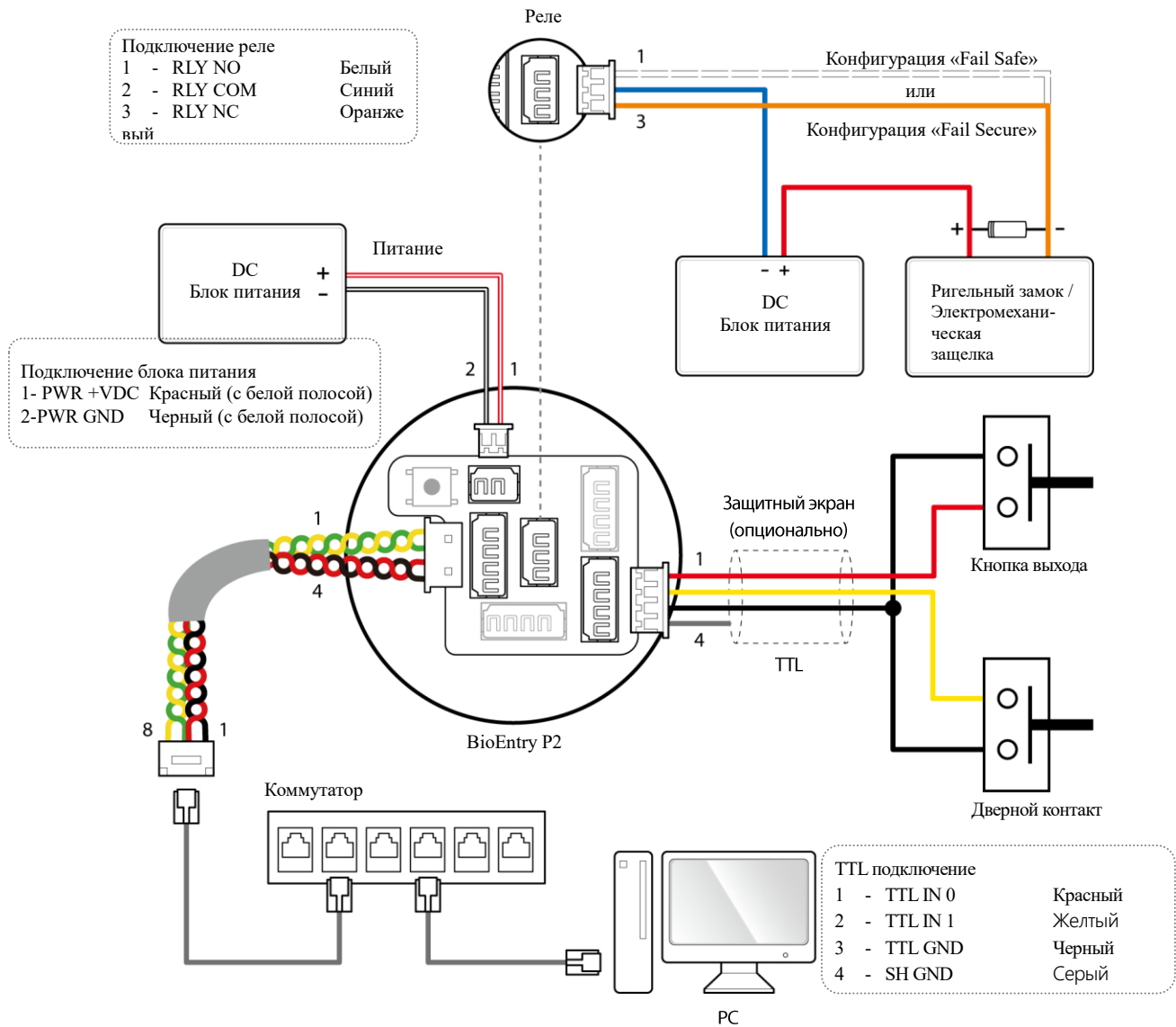
- Для защиты реле считывателя BioEntry P2 установите диод как показано на схеме выше.
- Убедитесь, что диод установлен правильно.
- Установите диод рядом с дверным замком.
- Для питания считывателя BioEntry P2 и дверного замка используйте разные блоки питания для питания.

## Управление Автоматической дверью



## Автономный режим

К BioEntry P2 можно подключить дверной замок, кнопку выхода и датчик двери без модуля Secure I/O.



### Примечание

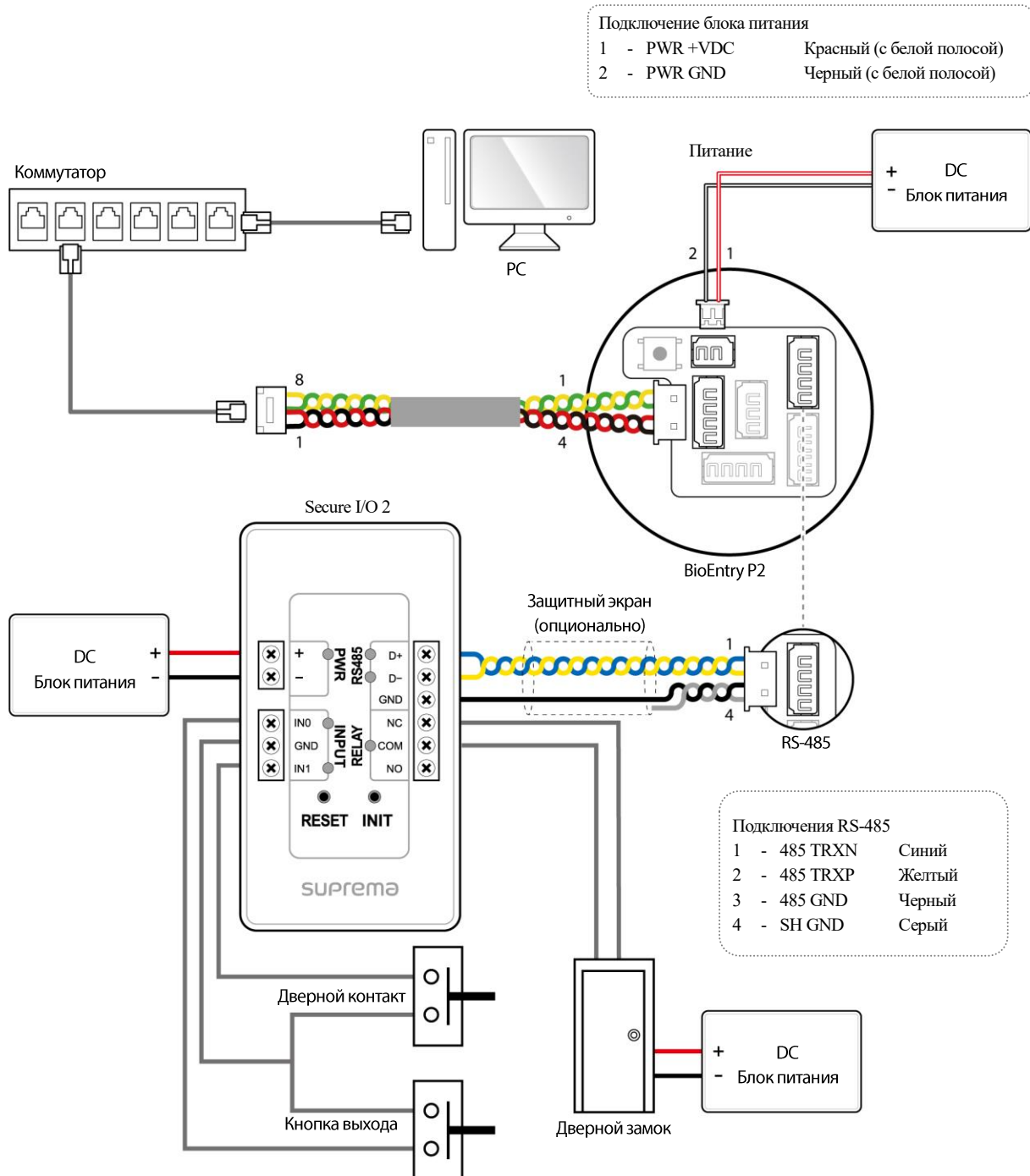
- BioEntry P2 может использоваться как многодверный контроллер (master) с подчиненными устройствами (slave), которые подключаются по интерфейсу RS-485. В данной конфигурации аутентификация выполняется в ведущем устройстве (master).
- Если считыватель Xpress подключен к BioEntry P2 в режиме «slave», то в этом случае можно использовать только аутентификацию карты.
- Максимальное количество подчиненных устройств, доступных для подключения, зависит от метода аутентификации и числа пользователей. Также обратите внимание, что количество ведомых устройств влияет на скорость аутентификации по отпечаткам пальцев.
- Ведущее устройство может управлять 31 подчиненными устройствами. Ширина полосы пропускания интерфейса RS-485 позволяет подключать до 7 устройств аутентификации по отпечаткам пальцев.



## Подключение модуля Secure I/O 2

Secure I/O 2 – модуль входов/выходов может быть подключен к BioEntry P2 по интерфейсу RS-485. Безопасность может быть сохранена, даже если соединение между BioEntry P2 и Secure I/O 2 было потеряно или питание BioEntry P2 было отключено из-за внешних факторов.

- Для интерфейса RS-485 необходимо использовать кабель типа витая пара сечением AWG24, максимальная длина - 1.2 км.
- Подключите согласующий резистор (120 Ом) к обоим концам шлейфа RS-485. Резистор должен быть установлен на обоих конца шлейфа. Если резистор будет установлен в середине шлейфа, то это приведет к ухудшению связи по интерфейсу RS-485.

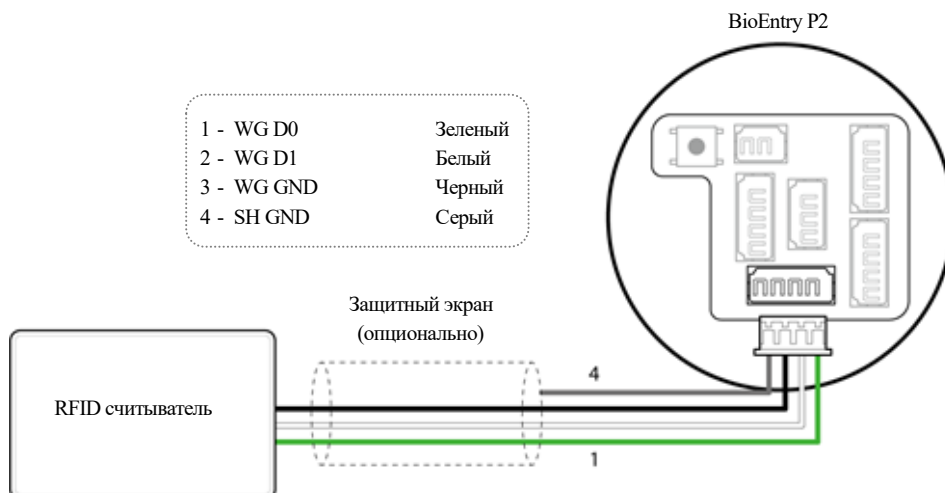


### Примечание

- BioEntry P2 может использоваться как многодверный контроллер (master) с подчиненными устройствами (slave), которые подключаются по интерфейсу RS-485. В данной конфигурации аутентификация выполняется в ведущем устройстве (master).
- Если считыватель Xpress подключен к главному (master) устройству, то в этом случае можно использовать только аутентификацию карты.
- Максимальное количество подчиненных устройств, доступных для подключения, зависит от метода аутентификации и числа пользователей. Также обратите внимание, что количество ведомых устройств влияет на скорость аутентификации по отпечаткам пальцев.
- Ведущее устройство может управлять 31 подчиненными устройствами. Ширина полосы пропускания интерфейса RS-485 позволяет подключать до 7 устройств аутентификации по отпечаткам пальцев.

## Подключение интерфейса Wiegand

При использовании интерфейса Wiegand как на вход, так и на выход.



## Сброс сетевых настроек

- 1 Подайте питание на считыватель.
- 2 Нажмите кнопку «Кнопка сброса сетевых настроек», расположенную на задней стороне считывателя, и удерживайте до тех пор, пока считыватель не перезагрузится.
- 3 Считыватель будет иметь следующие значения по умолчанию:
  - TCP/IP адрес: получение адреса по DHCP (если адрес не будет получен по DHCP, по умолчанию будет установлен IP-адрес 169.254.x.x)
  - Режим сервера: Отключен
  - RS-485: по умолчанию, скорость 115200 бит/с
- 4 Измените TCP/IP адрес или настройки интерфейса RS-485.
- 5 Выключите питание, а затем подайте питание снова и проверьте, сохранились ли установленные настройки.

## Восстановление заводских настроек

Это приведет к удалению всех данных и корневого сертификата на устройстве и сбросу настроек.

- 1 Подайте питание на считыватель.
- 2 Нажмите быстро три раза на кнопку сброса сетевых настроек.
- 3 Когда желтый светодиод заморгает, нажмите на эту кнопку еще раз.

### Примечание

- Если на устройстве нет корневого сертификата, вы не можете восстановить заводские настройки по умолчанию.

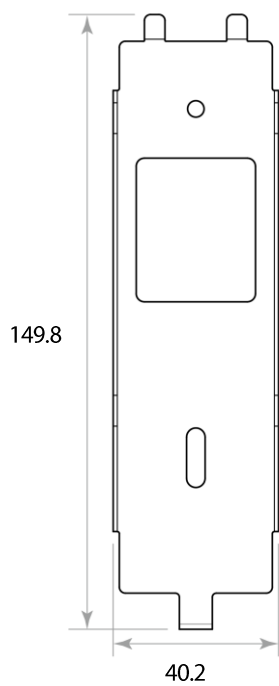
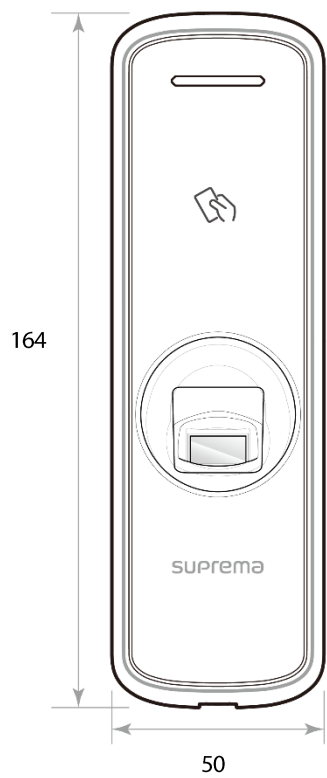
## Технические характеристики изделия

Категория	Свойство	Спецификация	
		ВЕР2-OD	ВЕР2-OA
Идентификатор	Биометрия	Отпечаток пальца	
	Низкочастотные технологии карт	EM	EM, HID Prox
	Высокочастотные технологии карт	MIFARE, MIFARE Plus, DESFire/EV1, FeliCa	MIFARE, MIFARE Plus, DESFire/EV1, FeliCa, iCLASS SE/SR/Seos
	NFC карты	Supported	Supported
	Дистанция чтения карт*	MIFARE/DESFire/EM/HID Prox/iCLASS : 50 мм, FeliCa: 30 мм	
Общие	CPU	1.0 GHz	
	Память	8GB Flash + 64MB RAM	
	LED	Многоцветный	
	Звук	Многотональный зуммер	
	Рабочая температура	-20°C - 50°C	
	Температура хранения	-40°C - 70°C	
	Допустимая рабочая влажность	0% - 80%, без конденсата	
	Допустимая влажность хранения	0% - 90%, без конденсата	
	Габаритные размеры (W x H x D)	50мм x 164мм x 37.5мм	
	Вес	Устройство: 162г Крепление: 39g (Включая шайбы и болты)	
	Сертификаты	CE, FCC, KC, RoHS, REACH, WEEE	
Шаблон отпечатка пальца	Размер изображения	272 x 320 пикселей	
	Глубина бита изображения	8 бит, 256 оттенков серого	
	Разрешение	500 dpi	
	Шаблон	SUPREMA / ISO 19794-2 / ANSI 378	
	Извлечение / сравнение	MINEX сертифицирован и совместим	
Вместимость	Макс. пользователей (1:1)	10,000	
	Макс. пользователей (1:N)	10,000	
	Макс. шаблонов (1:1)	20,000 (Два шаблона на палец)	
	Макс. шаблонов (1:N)	20,000 (Два шаблона на палец)	
	Макс. кол-во событий	1,000,000	
Интерфейсы	Ethernet	Поддерживается (10/100 Мбит, авто MDI/MDI-X)	
	RS-485	1 канал Ведущий / Ведомый (на выбор)	
	Wiegand	1 канал Вход / Выход (на выбор)	
	TTL вход	2 канала Вход	
	Реле	1 реле	
	Датчик вскрытия корпуса	Поддерживается	
Электрические параметры	Питание	Напряжение: DC 12В, Ток: Макс. 600 мА * Используйте блок питания 12VDC / 1.5A.	
	Уровень лог. 1 на TTL	Мин. 3В Макс. 5В	
	Уровень лог. 0 на TTL	Макс. 1В	
	Подтягивающий резистор TTL входа	4.7 кОм (TTL входы подтягиваются к питанию через 4.7 кОм сопротивление)	
	Уровень лог. 1 на Wiegand	Мин. 4.8V	
	Уровень лог. 0 на Wiegand	Макс. 0.2V	
	Подтягивающий резистор Wiegand выхода	Встроенный подтягивающий резистор 1 кОм	
	Реле	Напряжение: Максимум. 30VDC Ток: 1A, Макс. 2A	

\* Расстояние считывания карты считывателем зависит от места установки считывателя.

## Габаритные размеры

(Единица измерения: мм)  
\*Погрешность в пределах  $\pm 3$ мм



## Информация о соответствии FCC

ЭТО УСТРОЙСТВО СООТВЕТСТВУЕТ ЧАСТИ 15 ПРАВИЛ FCC.

Эксплуатация допускается при соблюдении следующих двух условий:

- (1) Данное устройство не может создавать вредные помехи, и
- (2) Это устройство должно принимать любые полученные помехи, включая помехи, которые могут вызвать нежелательную работу.

Примечание. Данное оборудование было протестировано и признано соответствующим ограничениям для цифрового устройства класса В в соответствии с частью 15 правил FCC. Эти ограничения предназначены для обеспечения разумной защиты от вредных помех при установке в жилых помещениях. Данное оборудование генерирует, использует и может излучать радиочастотную энергию и, если оно не установлено и не используется в соответствии с инструкциями, может создавать вредные помехи для радиосвязи. Тем не менее, нет гарантии, что помехи не возникнут в конкретной установке. Если это оборудование создает вредные помехи для приема радио- или телевизионных сигналов, что может быть определено путем включения и выключения оборудования, пользователю рекомендуется попытаться устранить помехи одним или несколькими из следующих способов:

- Изменить ориентацию или местоположение приемной антенны.
- Увеличьте расстояние между оборудованием и приемником.
- Подключите оборудование к розетке в цепи, отличной от той, к которой подключен приемник.
- Обратитесь за помощью к дилеру или опытному радио / телевизионному технику.

Модификации, явно неодобренные производителем, могут лишить пользователя права управлять оборудованием в соответствии с правилами FCC.

Этот прибор и его антенна не должны совмещаться или работать совместно с любой другой антенной или передатчиком.

Минимальное расстояние 20 см должно поддерживаться между антенной и лицом для этого устройства для удовлетворения требований к радиочастотной экспозиции.

# Приложение

## Ограничение ответственности

- В данном документе представлена информация, относящаяся к продукции компании «Супрема».
- Право пользования предоставляется исключительно на продукцию, обеспеченную соглашением купли-продажи и гарантийными условиями компании «Супрема». Если иное не указано в настоящем документе, какие-либо лицензии на объекты интеллектуальной собственности не предоставляются.
- Компания «Супрема» не предоставляет каких-либо гарантий и не несет какой-либо ответственности относительно коммерческой пригодности и соответствия продукции конкретным целям, а также относительно нарушения патента, авторских прав и любой интеллектуальной собственности, в зависимости от реализации или использования продукции «Супрема».
- Запрещается использовать продукцию компании «Супрема» в обстоятельствах, при которых неисправность продукции может привести к ущербу здоровью или к гибели людей, а также в обстоятельствах, относящихся к медицинскому обслуживанию, спасению жизни и жизнеобеспечению. Если с пользователем произошел несчастный случай при каких-либо из вышеуказанных обстоятельств, то сотрудники, дочерние структуры, филиалы, партнеры и дистрибьюторы компании «Супрема» освобождаются от ответственности, даже если заявляется, что в конструкции или производственных процессах продукции имеются значительные недостатки; также вышеуказанные лица освобождаются от ответственности за любые прямые или косвенные расходы, включая судебные издержки.
- Компания «Супрема» может без предварительного уведомления изменять стандарты и характеристики своей продукции с целью улучшения стабильности ее работы, функциональности и конструкции. Дизайнерам следует учитывать, что функции и объяснения, имеющие отметки «для дальнейшего внедрения» или «не определено», могут быть изменены в любое время. Компания «Супрема» собирается внедрить или определить такие элементы в максимально короткие сроки и не принимает на себя какую-либо ответственность за связанные с такими элементами проблемы, в т. ч. проблемы совместимости.
- Перед заказом продукции свяжитесь с компанией «Супрема», ее торговыми представителями или местными дистрибьюторами для получения последней версии технических характеристик такой продукции.

## Уведомление об авторском праве

Авторские права на данный документ принадлежат компании «Супрема». Права на прочие изделия, бренды и товарные знаки принадлежат физическим или юридическим лицам, владеющим ими.

## Лицензия «Open Source»

- Программное обеспечение этого продукта основано на "Linux Kernel 3.x", которое лицензируется GPL. Что касается GPL, пожалуйста ознакомьтесь с открытым лицензионным соглашением GNU, приведенным ниже.
- В этом продукте используется библиотека «glibc», которая лицензируется в соответствии с LGPL. Что касается LGPL, пожалуйста ознакомьтесь с открытым лицензионным соглашением ограниченного применения GNU, ниже.
- В этом продукте используется библиотека "QT", которая лицензируется в соответствии с LGPL. Что касается LGPL, пожалуйста ознакомьтесь с открытым лицензионным соглашением ограниченного применения GNU, приведенным ниже.
- Этот продукт использует «OpenSSL», который лицензируется в соответствии с лицензиями OpenSSL и Original SSLeay. Что касается лицензий OpenSSL и Original SSLeay, см. Лицензию OpenSSL и Оригинальную лицензию SSLeay в этом руководстве..
- Чтобы запросить измененный исходный код на основе Linux Kernel 3.x и исходный код библиотек glibc и QT, включенных в этот продукт, свяжитесь с компанией Suprema по электронной почте [tech@supremainc.com](mailto:tech@supremainc.com).

## Универсальная Общественная Лицензия GNU

Версия 3, 29 июня 2007 г.

Авторское право © 2007 Фонд Свободного Программного Обеспечения <<http://fsf.org/>>

Разрешается копирование и распространение буквальных копий данного лицензионного документа, изменения запрещены.

### Введение

Универсальная общественная лицензия GNU является бесплатной свободной лицензией программного обеспечения и других видов разработок.

Лицензии большей части программного обеспечения и других практических разработок созданы, чтобы ограничить Вашу свободу публиковать и модифицировать разработки. В противоположность этому, Универсальная Общественная Лицензия GNU ориентирована на обеспечение свободы публикации и модификации всех версий программы, чтобы программное обеспечение оставалось бесплатным для всех его пользователей. Мы, Фонд Свободного Программного Обеспечения, используем Универсальную Общественную Лицензию GNU для большей части нашего программного обеспечения, она также применяется ко всем разработкам, опубликованным авторами подобным образом. Вы можете также применять её к Вашим программам.

Говоря о «свободном программном обеспечении», мы говорим не о его цене, а о свободе. Наша Универсальная Общественная Лицензия создана для того, чтобы Вы могли свободно распространять копии программного обеспечения (а также при желании брать плату), чтобы у Вас была возможность получить исходный код, чтобы Вы могли модифицировать программное обеспечение и использовать его части в новых программах, а также чтобы Вы знали, что Вы можете делать всё это.

Для защиты Ваших прав нам необходимо пресечь возможность лишать Вас прав или просить Вас отказаться от прав. Таким образом, распространяя или модифицируя копии программного обеспечения, Вы берете на себя определенную ответственность – ответственность за уважение свободы других.

Например, если Вы распространяете копии такой программы, безвозмездно или за плату, Вы должны передать получателям имеющиеся у Вас свободы. Вы должны убедиться, что они получили или могут получить исходный код. Вы также должны показать им эти условия, чтобы они знали свои права.

Разработчики, использующие Универсальную Общественную Лицензию GNU, защищают Ваши права при помощи двух шагов: (1) заявив Ваши права в программном обеспечении и (2) предлагая Вам эту Лицензию, тем самым давая вам законное разрешение на копирование, распространение и модификация программного обеспечения.

Для защиты разработчиков и авторов, Универсальная Общественная Лицензия чётко указывает, что на свободное программное обеспечение нет гарантии. Для блага как пользователей, так и авторов, Универсальная Общественная Лицензия требует, чтобы модифицированные версии отмечались как модифицированные, для того, чтобы их проблемы не были ошибочно приписаны авторам предшествующих версий.

Некоторые устройства не дают пользователям возможность устанавливать и использовать модифицированные версии программного обеспечения, однако такая возможность есть у производителя. Это в корне несправедливо с целью обеспечения свободы пользователей модифицировать программное обеспечение. Такое неправильное обращение систематически наблюдается в сфере индивидуального пользования продуктами - там, где подобное особо неприемлемо. Таким образом, мы создали эту версию Универсальной Общественной Лицензии чтобы запретить подобную практику для этих продуктов. В случае, если такие проблемы в значительной мере появятся в других областях, мы готовы расширить это положение для этих областей в следующих версиях Универсальной Общественной Лицензии для защиты свободы пользователей.

Наконец, каждая программа постоянно находится под угрозой от патентов программного обеспечения. Государства не должны позволять патентам ограничивать разработку и использование программного обеспечения на компьютерах общего пользования, но в тех государствах, где это дозволено, мы надеемся избежать особой опасности, что примененные к бесплатным программам патенты могут сделать их коммерческими. Для предотвращения этого, Универсальная Общественная Лицензия заверяет, что патенты не могут быть использованы для бесплатного предоставления программы. Точные условия копирования, распространения и модификаций представлены ниже.

## Условия

### 0. Определения.

«Данной Лицензией» именуется версия 3 Универсальной Общественной Лицензии GNU.

«Авторское право» также означает схожие законы об авторском праве, применяющиеся к другим видам разработок, таким, как полупроводниковые маски.

«Программой» именуется любая защищаемая авторским правом разработка, лицензированная данной Лицензией. Каждый держатель лицензии именуется «Вы». «Держателями лицензии» и «Получателями» могут быть как физическими, так и юридическими лицами.

«Модифицировать» разработку означает копировать или адаптировать её полностью или частично способом, предполагающим получение разрешения в отношении авторских прав, за исключением случаев создания точной копии.

«Лицензируемой разработкой» именуется либо немодифицированная Программа, либо разработка на основе Программы.

«Распространять» разработку означает сделать с ней что либо, что, без разрешения, сделает Вас прямо или косвенно ответственным за нарушение применимых законов об авторских правах, за исключением осуществления действия на компьютере или модификации частной копии. Распространение включает в себя копирование, распространение с модификациями или без них, предоставление публичке, а также другие действия в некоторых странах.

«Передать» разработку означает распространить её любым способом, разрешающим другим сторонам делать или получать копии. Простое взаимодействие с пользователем через компьютерную сеть без передачи копии не является передачей.

Интерактивный интерфейс пользователя отображает «Соответствующие правовые уведомления» так, что они включают удобную и видную примету, которая (1) отображает подходящее сведение об авторском праве и (2) сообщает пользователю об отсутствии гарантии на работу (за исключением случаев, когда гарантии предоставлены), что держатели лицензии могут передавать работу в рамках Данной Лицензии, а также как посмотреть копию Данной Лицензии. Если интерфейс представляет список пользовательских команд или опций, таких, как меню, значимый пункт этого списка подходит под этот критерий.

### 1. Исходный код

«Исходным кодом» разработки именуется предпочтительная форма модификации разработки. «Объектным кодом» именуется любая не исходная форма разработки.

«Стандартным Интерфейсом» именуется интерфейс, являющийся официальным стандартом или, в случае с конкретным языком программирования, наиболее популярным среди разработчиков, использующих этот язык.

«Системные библиотеки» выполняемой разработки включают в себя всё за исключением полной разработки, которая (а) включена в стандартную форму комплекта Основного Компонента и (б) служит только для разрешения использования разработки с Основным Компонентом или для внедрения Стандартного Интерфейса, для которого внедрение возможно для публички в форме исходного кода. «Основным Компонентом» в данном контексте является основной необходимый компонент (фрагмент исходного кода, оконная система и т.д.) определенной операционной системы (при наличии), в которой выполняется разработка, или используемого для выполнения работы компилятора, или объектного кода, используемого интерпретатором.

«Соответствующим Исходный код» для работы в форме объектного кода именуется весь программный код, необходимый для генерирования, установки и (для используемой разработки) работы объектного кода, а также для модификации разработки, включая сценарии для контроля этих действий. Однако, он не включает в себя системные библиотеки разработки, инструменты общего пользования или общедоступные бесплатные программы (не являющиеся частью разработки), используемые немодифицированными при исполнении этих действий. К примеру, Соответствующий Исходный код включает в себя файлы интерфейса, связанные с корневыми файлами, необходимыми для работы, и исходным кодом для используемых библиотек и



динамически связанных подпрограмм, работа которого направлена на управление передачей данных или контролирующими потоками между подпрограммами и остальными частями рабочей программы.

Соответствующий Исходный код может не включать в себя что либо, что может быть автоматически регенерировано пользователями из других частей Соответствующего Исходника.

Соответствующий Исходный код для разработки в форме исходного кода является той же разработкой.

## **2. Основные полномочия**

Все права, данные этой Лицензией, предоставляются для условий авторского права на Программу и являются безоговорочными в случае соблюдения установленных условий. Данной Лицензией открыто заявляются Ваши безграничные полномочия использовать немодифицированную Программу. Итог использования лицензируемой разработки покрывается Данной Лицензией только в случае, если итог с его содержанием составляет лицензируемую разработку. Данная Лицензия подтверждает Ваши права на правомочное использование или другой его эквивалент, предоставленный законом об авторском праве.

Вы можете создавать, использовать и распространять лицензируемые разработки без Передачи и без условий до тех пор, пока действует Ваша Лицензия. Вы можете передавать лицензируемые разработки другим только с целью их модификации специально для Вас, или с целью предоставления оборудования для использования этих разработок, при соблюдении условий Данной Лицензии по передаче материалов, на которые у Вас нет авторских прав. Те, кто создает или использует лицензированные материалы, обязаны делать этого от Вашего имени, под вашим руководством и контролем, на условиях запрета создания копий материалов, находящихся под действием авторского права безотносительно Вас.

Передача при любых других обстоятельствах разрешается только при условиях, обозначенных ниже. Сублицензирование запрещено; раздел 10 исключает необходимость в этом.

## **3. Защита легальных прав пользователей от законов, запрещающих обход средств защиты авторских прав.**

Ни одна из лицензированных разработок не должна считаться частью эффективной технологической меры согласно любому применимому закону, выполняющему обязательства в соответствии со статьей 11 договора по авторскому праву Всемирной Организации Интеллектуальной Собственности, принятого 20 декабря 1996 г., или схожих законов, запрещающих или ограничивающих обход таких мер.

При передаче лицензируемой разработки Вы отказываетесь от любых легальных полномочий запрещать обход технических средств, пока подобный обход находится в рамках действия Данной Лицензии относительно лицензируемой разработки, и Вы отказываетесь от любых намерений ограничить использование и модификация разработки как средств давления на пользователей разработки, ваши законные права и права третьих лиц запретить обход технологических средств.

## **4. Передача точных копий.**

Вы можете передавать точные копии исходного кода Программы, так же, как получили их на любом носителе, если Вы в заметной и верной форме публикуете соответствующее уведомление об авторском праве на каждой копии, оставляете нетронутыми все уведомления о том, что Данная Лицензия и любые ограничительные условия, добавленные в разделе 7, применимы к исходному коду; оставляете нетронутыми все уведомления об отсутствии какой-либо гарантии; и предоставляете всем получателям копию Данной Лицензии вместе с Программой.

Вы можете установить или не устанавливать любую цену за каждую копию, передаваемую Вами, а также можете предоставлять поддержку или гарантию за плату.

## **5. Передача версий модифицированного исходного кода.**

Вы можете передавать разработку на основе Программы или модифицированную Программу в форме исходного кода в соответствии с условиями раздела 4, а также выполняя следующие условия:

А) Разработка должна содержать заметные уведомления, подтверждающие, что Вы модифицировали эту разработку и действительную дату модификации.

Б) Разработка должна содержать заметные уведомления о том, что она была выпущена под Данной Лицензией и любыми условиями, добавленными в разделе 7. Данное требование изменяет требование в разделе 4 «оставлять нетронутыми все уведомления».

В) Вы должны лицензировать целую разработку под Данной Лицензией для всех кто вступает во владение копией. Данная Лицензия будет таким образом распространяться вместе с какими-либо применимыми условиями раздела 7 на всю разработку или её части, вне зависимости от того, как они укомплектованы. Данная Лицензия не дает разрешения на лицензирование разработки любым другим способом, но не запрещает этого, если Вы получили его отдельно.

Г) Если разработка имеет интерактивные интерфейсы пользователя, каждый из них должен отображать Соответствующие Правовые Уведомления; однако, если Программа имеет интерактивный интерфейс, не отображающий Соответствующие Правовые Уведомления, Вашей разработке не обязательно отображать их.

Компиляция лицензируемой разработки с другими отдельными и независимыми разработками, которые не являются по сути расширениями лицензируемой разработки и которые не образуют в сочетании с ней более крупной программы на информационном или дистрибутивном носителе, называется «агрегатом», если компиляция и возникающее в ее результате авторское право не используются для ограничения доступа или юридических прав её пользователей сверх допустимого в контексте индивидуальных разработок.

## **6. Передача неисходных форм.**

Вы можете передавать лицензируемую разработку в форме объектного кода в соответствии с условиями разделов 4 и 5, а также при условии, что Вы дополнительно передаёте Соответствующий Исходный код в соответствии с условиями Данной Лицензии одним из следующих способов:

А) Передать объектный код в (или встроенным в) физический продукт (включая физический носитель дистрибутива), вместе с Соответствующим Исходным кодом, находящимся на физическом носителе, обычно используемом для обмена программным обеспечением.



Б) Передать объектный код в (или встроенным в) физический продукт (включая физический носитель дистрибутива) вместе с письменным предложением, действительным по меньшей мере три года и до тех пор, пока Вы предлагаете запасные части или клиентскую поддержку для модели продукта, чтобы дать каждому, кто обладает объектным кодом либо (1) копию Соответствующего Исходного кода для всего программного обеспечения лицензируемого Данной Лицензией продукта на физическом носителе, обычно используемом для обмена программным обеспечением, по цене, не превышающей Ваши затраты на физическое осуществление передачи исходного кода или (2) доступ к копированию Соответствующего Исходного кода с сервера сети бесплатно.

В) Передать индивидуальные копии объектного кода с копией письменного предложения о предоставлении Соответствующего Исходного кода. Такой способ допускается в отдельных случаях и на некоммерческой основе, при условии получения объектного кода с таким предложением в форме, соответствующей пункту бб.

Г) Передать объектный код путём предоставления доступа из обозначенного места (бесплатно или за плату), и предоставить аналогичный доступ к Соответствующему Исходному коду таким же способом из того же места без последующей оплаты. Вам разрешается не обязывать получателей копировать Соответствующий Исходный код вместе с объектным кодом. Если местом для копирования является сетевой сервер, Соответствующий Исходный код может находиться на другом сервере (обслуживаемом Вами или третьими лицами), который поддерживает аналогичные средства копирования, при условии, что объектный код содержит четкие указания, где можно найти Соответствующий Исходный код. Вам необходимо, вне зависимости от того, какой сервер содержит Соответствующий Исходный Код, убедиться, что это возможно до тех пор, пока есть необходимость соответствовать данным требованиям.

Д) Передать объектный код, используя пиринговую сеть, при условии, что Вы уведомите других получателей, где публично предоставляется Соответствующий Исходный код и объектный код разработки без взимания платы согласно пункту бг.

Вам разрешается не включать в передачу разработки в форме объектного кода отделимую часть объектного кода, чей исходный код исключен из Соответствующего Исходного кода как системная библиотека.

«Пользовательский продукт» является либо (1) «потребительским продуктом», что означает любые формы материального личного имущества, обычно используемые для личных, семейных или бытовых целей, либо (2) что-либо, созданное или продаваемое для установки в жилье. Определяя, является ли продукт потребительским продуктом, спорные случаи должны быть разрешены в пользу лицензирования. Для определенного продукта, полученного определенным пользователем, «обычное использование» относится к типичному или частому использованию такого рода продуктов, вне зависимости от статуса определенного пользователя или способа, при помощи которого определенный пользователь пользуется, или рассчитывает, что будет использовать продукт. Продукт является потребительским продуктом вне зависимости от того, имеет ли продукт значимые коммерческие, производственные или непользовательские способы применения до тех пор, пока такие применения не являются единственными существенными способами применения продукта.

«Информация для Установки» для Пользовательского Продукта является методами, процедурами, ключами авторизации или любой другой информацией, необходимой для установки и применения модифицированных версий лицензируемой разработки в Пользовательском Продукте из модифицированной версии его Соответствующего исходного кода. Информация должна быть достаточной для того, чтобы обеспечить продолжительное функционирование модифицированного объектного кода без препятствий и вмешательств по причине внесения модификаций.

Если Вы передаете объектный код в соответствии с условиями данного раздела, или с, или специально для использования в Пользовательском Продукте, и передача является частью транзакции, в которой право обладания и использования Пользовательского Продукта передано получателю на неограниченный или на определенный срок (вне зависимости от того, как характеризуется транзакция), Соответствующий Исходный код, переданный в соответствии с условиями данного раздела, должен сопровождаться Информацией для Установки. Однако, это требование не применяется если ни Вы, ни третьи лица не обладаете возможностью устанавливать модифицированный объектный код на Пользовательский Продукт (к примеру, разработка была установлена в ПЗУ).

Требование предоставить Информацию для Установки не включает в себя требование продолжать предоставлять поддержку, гарантию или обновления для разработки, которая была модифицирована или установлена получателем, или для Пользовательского Продукта, в котором она была модифицирована или установлена. В доступе к сети может быть отказано в случае, если модификация сама по себе материально или негативно влияет на работу сети или нарушает правила и протоколы передачи данных по сети.

Соответствующий исходный код и Информация по установке, переданные и предоставленные в соответствии с данным разделом должны быть предоставлены в публично задокументированном формате (а также с внедрением, общедоступным в форме исходного кода), и не должны требовать специального пароля или ключа для распаковки, чтения или копирования.

## 7. Дополнительные условия.

«Дополнительными разрешениями» являются условия, дополняющие условия Данной Лицензии путём создания исключений из одного или нескольких её условий. Дополнительные разрешения, которые могут быть применены к целой Программе, должны учитываться как включенные в Данную Лицензию до тех пор, пока они действительны согласно применимому законодательству. Если дополнительные разрешения применяются только к части Программы, эта часть может быть использована отдельно в соответствии с этими условиями, но целая Программа остается под действием Данной Лицензии безотносительно дополнительных разрешений.

Когда Вы передаете копию лицензируемой разработки, Вы можете по собственному усмотрению исключить дополнительные свободы из этой копии или из любой её части. (Дополнительные разрешения могут требовать собственного удаления в определенных случаях, когда Вы модифицируете разработку). Вы можете добавить дополнительные разрешения на материал, добавленный Вами к лицензируемой разработке, для которого у Вас имеется или для которого Вы можете предоставить надлежащее разрешение владельца авторских прав.

Несмотря на любые другие положения Данной Лицензии, для добавляемого к лицензируемой разработке материала Вы можете (если имеете разрешение владельца авторских прав на этот материал) дополнить условия Данной Лицензии следующими условиями:

А) Отказ от гарантий или ограничения ответственности иначе, чем в разделах 15 и 16 Данной Лицензии, или

- Б) Требование сохранения указанных действительных правовых уведомлений или авторства в этом материале или в Соответствующих правовых уведомлениях, отображаемых разработкой, или
- В) Запрет на искажение происхождения этого материала, или требование, чтобы модифицированные версии подобного материала были отмечены в надлежащей форме о том, что они отличаются от оригинальной версии, или
- Г) Ограничение использования в общих целях имен владельцев лицензии или авторов материала, или
- Д) Отказ от предоставления прав в соответствии с законом о товарных знаках на использование некоторых торговых имен, товарных знаков, знаков обслуживания, или
- Е) Требование компенсации владельцам лицензии и авторам материала кем-либо, кто передает материал (или его модифицированные версии) с договорным принятием ответственности получателем для какой-либо ответственности, которую данное договорное принятие прямо налагает на владельцев лицензии и авторов.

Все иные неразрешенные дополнительные условия рассматриваются как «дополнительные ограничения» в рамках смысла раздела 10. Если Программа в том виде, в каком Вы ее получили, или любая ее часть содержит уведомление о том, что она управляется Данной Лицензией наряду с условием, которое является дополнительным ограничением, Вы можете убрать это условие. Если лицензионный документ содержит дополнительное ограничение, но допускает повторное лицензирование или передачу в соответствии с Данной Лицензией, Вы можете добавить к лицензируемой разработке материал, управляемый условиями этого лицензионного документа при условии, что дополнительное ограничение не сохраняется при повторном лицензировании или передаче.

Если Вы добавляете условия к лицензируемой разработке в соответствии с данным разделом, Вы должны расположить в соответствующих исходных файлах утверждение о дополнительных условиях, применяемых к этим файлам или уведомление, оповещающее о том, где найти применимые условия.

Дополнительные условия, разрешенные или не разрешенные, могут быть установлены в форме отдельной лицензии или в форме исключений: требования выше применяются и в том, и в другом случае.

#### **8. Прекращение действия.**

Вы можете не распространять и не модифицировать лицензируемую разработку, за исключением случаев, обозначенных в Данной Лицензии. Любая попытка распространения или модификации на иных условиях не имеет юридической силы и автоматически лишает Вас прав согласно Данной Лицензии (включая любые патентные лицензии, предоставленные в соответствии с пунктом 3 раздела 11).

Однако, если Вы прекращаете действия, нарушающие Данную Лицензию, Ваша лицензия от конкретного владельца авторских прав восстанавливается (а) на временной основе, до тех пор, пока владелец авторского права открыто и окончательно прекратит действие Вашей лицензии и (б) на постоянной основе, если владелец авторского права не уведомит Вас о нарушении надлежащим образом в течение 60 дней после прекращения нарушений.

Более того, Ваша лицензия от конкретного владельца авторских прав восстанавливается на постоянной основе, если владелец авторских прав уведомит Вас о нарушении надлежащим образом и это первый раз, когда Вы получаете уведомление о нарушении Данной Лицензии (для любой разработки) от владельца авторских прав, и Вы исправляете нарушение в течение 30 дней после получения уведомления.

Лишение Вас прав в соответствии с данным разделом не прекращает действие лицензий лиц, которые получили копии или права от Вас в соответствии с Данной Лицензией. Если действие Ваших прав было прекращено и не восстановлено на постоянной основе, Вы не можете получать новые лицензии для того же материала в соответствии с разделом 10.

#### **9. Принятие, не требующееся для владения копией.**

Вы не обязаны принимать Данную Лицензию ради получения или использования копии Программы. Дополнительное распространение лицензируемой разработки, происходящее исключительно как следствие использования пиринговой сети для получения копии, также не требует принятия. Однако, только Данная Лицензия даёт Вам разрешение на распространение и модификацию любой лицензируемой разработки. Эти действия нарушают авторское право, если Вы не принимаете Данную Лицензию. Таким образом, модифицируя и распространяя лицензируемую разработку, Вы тем самым показываете Ваше принятие Данной Лицензии.

#### **10. Автоматическое лицензирование последующих получателей.**

Каждый раз, когда Вы передаете лицензируемую разработку, получатель автоматически получает лицензию от первоначальных владельцев лицензии на запуск, модификацию и распространение этой разработки, являющейся субъектом Данной Лицензии. Вы не несете ответственности за соблюдение Данной Лицензии третьими лицами.

«Юридическая транзакция» - это транзакция, передающая управление организацией, или большую часть активов организации, или разделение организаций, или слияние организаций. Если распространение лицензируемой разработки является результатом юридической транзакции, каждая сторона транзакции, получающая копию разработки, также получает все лицензии на разработку, которыми предшественник стороны обладал или мог выдать согласно предыдущему пункту, а также право на обладание Соответствующим Исходным кодом разработки от предшественника, если предшественник обладает или может получить его при соответствующем запросе.

Вы не можете устанавливать любые дальнейшие ограничения на осуществление прав, предоставленных или подтвержденных в соответствии с Данной Лицензией. Например, Вы не можете устанавливать лицензионную плату, гонорар или любую другую плату за осуществление прав, предоставленных в соответствии с Данной Лицензией, а также Вы не можете инициировать судебный процесс (включая встречный иск или встречный иск в судебном разбирательстве), заявляя, что какое-либо патентное требование нарушено путем создания, использования, продажи, выставления на продажу или импорта Программы или любой ее части.

#### **11. Патенты.**

«Вкладчиком» является владелец авторских прав, который разрешает использование Программы в соответствии с Данной Лицензией или разработки, на которой основана Программа. Таким образом лицензированная разработка именуется «версией вкладчика».

«Основные патентные требования» вкладчика - это все патентные требования, принадлежащие вкладчику или контролируемые им, или уже приобретенные или планирующиеся быть приобретенными, которые будут нарушены любым способом, разрешенным Данной Лицензией, включая создание, использование или продажу версии вкладчика, но не включая требования, которые могут быть нарушены только как следствие дальнейших модификаций версии вкладчика. Для целей данного определения, «контроль» включает в себя право на выдачу патентных sublicензий в соответствии с требованиями Данной Лицензии.

Каждый вкладчик предоставляет Вам неэксклюзивную, всемирную безгонорарную патентную лицензию в соответствии с основными патентными требованиями вкладчика для того, чтобы создавать, использовать, продавать, выставить на продажу, импортировать и запускать, модифицировать и распространять содержимое версии вкладчика.

В следующих трех пунктах «патентной лицензией» именуется любое выраженное соглашение или обязательство не вводить в силу патент (например, выраженное разрешение использовать патент или обязательство не подавать иск в суд за нарушение патента). «Предоставить» подобную патентную лицензию стороне означает заключить подобное соглашение или обязательство не применять патент против той стороны.

Если Вы передаете лицензируемую разработку, сознательно основываясь на патентной лицензии, и Соответствующий Исходный код разработки не доступен никому для копирования бесплатно и в соответствии с Данной Лицензией, через общедоступный сетевой сервер или другим легкодоступным средством, Вы должны либо (1) сделать Соответствующий Исходный код доступным, либо (2) договориться лишить себя выгоды от патентной лицензии на данную конкретную разработку, либо (3) принять соответствующие Данной Лицензии меры для расширения патентной лицензии для последующих получателей. «Сознательно основываться» означает, что у Вас есть действительные знания условий патентной лицензии, но передача лицензируемой разработки в стране, или использование получателем лицензируемой разработки в стране, нарушит один или более идентифицируемых патентов в этой стране, который Вы имеете основания считать действительным.

Если в рамках одиночной транзакции или сделки либо в связи с ними Вы передаете лицензируемую разработку или распространяете ее посредством осуществления её передачи и предоставляете патентную лицензию некоторым из сторон-получателей лицензируемой разработки, которая дает им право использовать, распространять, модифицировать или передавать индивидуальную копию лицензируемой разработки, то действие предоставленной Вами лицензии автоматически распространяется на всех получателей лицензируемой разработки и её производных.

Патентная лицензия является «дискриминационной», если не включает в область применения, запрещает осуществление, или зависит от неосуществления одного или более прав, конкретно предоставляемых Данной Лицензией. Вы можете не передавать лицензируемую разработку, если Вы являетесь стороной соглашения с третьей стороной, занимающейся дистрибуцией программного обеспечения, в соответствии с которой Вы совершаете выплату третьей лицу в зависимости от Вашей активности в передаче разработки, и в соответствии с которой третья сторона предоставляет любым сторонам, получающим лицензируемую разработку от Вас, дискриминационную патентную лицензию (а) в совокупности с копиями лицензируемой разработки, переданной Вами (или копиями, сделанными с этих копий), или (б) специально для или в совокупности с конкретными продуктами или компиляциями, содержащими лицензируемую разработку, в случае если Вы не вступили в сделку или патентная лицензия не была предоставлена до 28 марта 2007 г.

Ничего в Данной Лицензии не должно рассматриваться как исключение или ограничение любой предполагаемой лицензии или других способов защиты от нарушений, которые могут, в противном случае, быть доступны Вам в соответствии с применяемым патентным законодательством.

## **12. Не отказывать в свободе других.**

Если на Вас наложены условия (по решению суда, договору или иначе), противоречащие условиям Данной Лицензии, они не освобождают Вас от условий Данной Лицензии. Если Вы не можете передать лицензируемую разработку, чтобы таким образом удовлетворить одновременно Ваши обязательства в соответствии с Данной Лицензией и любые другие применимые обязательства, Вы не можете передавать её вообще. Например, если Вы согласились с условиями, обязывающими Вас собирать авторские гонорары за последующие передачи от тех, кому Вы передаете Программу, единственным способом удовлетворить оба условия и Данную Лицензию будет полностью воздержаться от передачи Программы.

## **13. Использование с Универсальной Общественной Лицензией GNU Affero**

Несмотря на любые другие положения Данной Лицензии, Вы имеете разрешение связывать или совмещать любые лицензируемые разработки с разработками, лицензированными версией 3 Универсальной Общественной Лицензии GNU Affero, в единую комбинированную разработку и передавать эту разработку. Условия Данной Лицензии продолжают свое действие в части, являющейся лицензируемой разработкой, но специальные требования Универсальной Общественной Лицензии GNU Affero, раздел 13, касающиеся взаимодействия через сеть, будут применяться ко всей комбинированной разработке.

## **14. Пересмотренные версии Данной Лицензии.**

Фонд Свободного Программного Обеспечения может периодически публиковать пересмотренные и/или новые версии Универсальной Общественной Лицензии GNU. Подобные новые версии будут схожи по духу с настоящей версией, но могут различаться в деталях для исправления новых проблем или затруднений.

Каждой версии дан отличительный номер версии. Если Программа указывает, что конкретная нумерованная версия Универсальной Общественной Лицензии GNU «или любая более поздняя версия» применяется к ней, у Вас есть возможность следовать либо условиями нумерованной версии, либо условиям любой более поздней версии, опубликованной Фондом Свободного Программного Обеспечения. Если Программа не указывает номер версии Универсальной Общественной Лицензии GNU, Вы можете выбрать любую версию, когда-либо опубликованную Фондом Свободного Программного Обеспечения.

Если Программа указывает, что уполномоченное лицо может решать, какие будущие версии Универсальной Общественной Лицензии GNU могут использоваться, публичное заявление этого уполномоченного лица о принятии версии на постоянной основе разрешает Вам выбрать эту версию для Программы.

Более поздние версии лицензий могут давать Вам дополнительные или иные разрешения. Однако, никакие дополнительные обязательства не могут быть наложены на любого автора или владельца авторских прав в результате Вашего выбора следовать более поздней версии.

#### **15. Отказ от гарантии.**

ДЛЯ ПРОГРАММЫ НЕ СУЩЕСТВУЕТ ГАРАНТИИ ДО СТЕПЕНИ, РАЗРЕШЕННОЙ ПРИМЕНИМЫМ ЗАКОНОДАТЕЛЬСТВОМ. ЕСЛИ ИНОЕ НЕ УСТАНОВЛЕНО ПИСЬМЕННО, ВЛАДЕЛЬЦЫ АВТОРСКОГО ПРАВА И/ИЛИ ДРУГИМИ СТОРОНАМИ ПРЕДОСТАВЛЯЮТ ПРОГРАММУ «КАК ЕСТЬ» БЕЗ КАКОГО-ЛИБО РОДА ГАРАНТИИ, ЛИБО ВЫРАЖЕННЫХ, ЛИБО ПОДРАЗУМЕВАЕМЫХ, ВКЛЮЧАЯ В СЕБЯ, НО НЕ ОГРАНИЧИВАЯСЬ, ПОДРАЗУМЕВАЕМЫМИ ГАРАНТИЯМИ ТОВАРНОГО СОСТОЯНИЯ И СООТВЕТСТВИЯ КОНКРЕТНОЙ ЦЕЛИ ИСПОЛЬЗОВАНИЯ. ВЫ БЕРЕТЕ НА СЕБЯ ВЕСЬ РИСК КАЧЕСТВА И ПРОИЗВОДИТЕЛЬНОСТИ ПРОГРАММЫ. ЕСЛИ В ПРОГРАММЕ ВЫЯВЛЯЕТСЯ ДЕФЕКТ, СТОИМОСТЬ ВСЕГО НЕОБХОДИМОГО ОБСЛУЖИВАНИЯ, ПОЧИНКИ ИЛИ ИСПРАВЛЕНИЯ ВЫ БЕРЕТЕ НА СЕБЯ.

#### **16. Ограничение ответственности.**

НИ В КОЕМ СЛУЧАЕ, ЕСЛИ ЭТО НЕ ТРЕБУЕТСЯ ПРИМЕНИМЫМ ЗАКОНОДАТЕЛЬСТВОМ ИЛИ СОГЛАСОВАНО ПИСЬМЕННО, НИ ОДИН ИЗ ВЛАДЕЛЬЦЕВ АВТОРСКОГО ПРАВА ИЛИ НИ ОДНА ДРУГАЯ СТОРОНА, МОДИФИЦИРУЮЩАЯ И/ИЛИ ПЕРЕДАЮЩАЯ ПРОГРАММУ, КАК БЫЛО РАЗРЕШЕНО ВЫШЕ, НЕ НЕСЕТ ОТВЕТСТВЕННОСТИ ЗА УЩЕРБ, ВКЛЮЧАЯ ОБЩИЙ, СЛУЧАЙНЫЙ ИЛИ ПОСЛЕДОВАВШИЙ УЩЕРБ, НАНЕСЕННЫЙ ИСПОЛЬЗОВАНИЕМ ИЛИ НЕВОЗМОЖНОСТЬЮ ИСПОЛЬЗОВАНИЯ ПРОГРАММЫ (ВКЛЮЧАЯ, НО НЕ ОГРАНИЧИВАЯСЬ, ПОТЕРЕЙ ДАННЫХ ИЛИ НЕВЕРНОЙ ОБРАБОТКОЙ ДАННЫХ ИЛИ ПОТЕРЕЙ, УСТАНОВЛЕННЫХ ВАМИ ИЛИ ТРЕТЬИМИ ЛИЦАМИ, ИЛИ НЕВОЗМОЖНОСТЬЮ ПРОГРАММЫ РАБОТАТЬ С ЛЮБЫМИ ДРУГИМИ ПРОГРАММАМИ), ДАЖЕ ЕСЛИ ВЛАДЕЛЕЦ АВТОРСКОГО ПРАВА ИЛИ ДРУГАЯ СТОРОНА БЫЛИ ОПОВЕЩЕНЫ О ВОЗМОЖНОСТИ ПОДОБНОГО УЩЕРБА.

#### **17. Интерпретация разделов 15 и 16.**

Если отказ от гарантии или ограничение ответственности, предоставленные выше, не могут быть исполнены в соответствии с их условиями, рассматривающие суды должны применить местное законодательство, наиболее приближенное к абсолютному отказу от всей гражданской ответственности, связанной с Программой, если гарантия или принятие ответственности не сопровождается копией Программы за плату.

КОНЕЦ УСЛОВИЙ

### **Малая Универсальная Общественная Лицензия GNU**

Версия 3, 29 июня 2007 г.

Авторское право © 2007 Фонд Свободного Программного Обеспечения <http://fsf.org/>

Разрешается копирование и распространение буквальных копий данного лицензионного документа, изменения запрещены. Данная версия Малой Универсальной Общественной Лицензии GNU включает в себя условия версии 3 Универсальной Общественной Лицензии GNU, дополненные добавочными разрешениями, обозначенными ниже.

#### **0. Дополнительные определения.**

Использованное в данном документе понятие «Данная Лицензия» означает версию 3 Малой Универсальной Общественной Лицензии; «Универсальная Общественная Лицензия GNU» означает версию 3 Универсальной Общественной Лицензии GNU.

«Библиотека» означает лицензируемую разработку, регламентированную Данной Лицензией, помимо Приложения или Комбинированной Разработки, определенных ниже.

«Приложение» означает любую разработку, осуществляемую с использованием интерфейса, предоставленного Библиотекой, но в иных отношениях не связанную с Библиотекой. Определение подкласса класса, установленного Библиотекой, рассматривается как режим использования интерфейса, предоставляемого Библиотекой.

«Комбинированной разработкой» именуется разработка, созданная путем комбинирования или соединения Приложения и Библиотеки. Конкретная версия Библиотеки, с которой соединена Комбинированная Разработка, также именуется «Соединенной Версией».

«Минимальным Соответствующим Исходным кодом» для Комбинированной Разработки именуется Соответствующий Исходный код для Комбинированной Разработки, за исключением любых исходных кодов для частей Комбинированной Разработки, которые, при рассмотрении отдельно, базируются на Приложении, а не на Соединенной Версии.

«Соответствующим Кодом Приложения» для Комбинированной Разработки именуется объектный код и/или исходный код для Приложения, включая любые данные и практические программы, необходимые для воспроизведения Комбинированной Разработки от Приложения, но исключая Системные Библиотеки из Комбинированной Разработки.



## 1. Исключение из Раздела 3 Универсальной Общественной Лицензии GNU.

Вы можете передавать лицензируемую разработку в соответствии с разделами 3 и 4 Данной Лицензии, не будучи связанными обязательствами раздела 3 Универсальной Общественной Лицензии GNU.

## 2. Передача модифицированных версий.

Если Вы модифицируете копию Библиотеки и в Ваших модификациях средство относится к функции или данным, которые дополняются Приложением, используемое оборудование (помимо случаев, когда спор состоялся, когда оборудование использовалось), в таком случае, Вы можете передавать копию измененной версии:

А) в соответствии с Данной Лицензией, если Вы делаете добросовестное усилие чтобы убедиться, что в случае, если Приложение не дополняет функцию или данные, оборудование все еще функционирует и показывает, что каждая часть её цели остаётся эффективной, или

Б) в соответствии с Универсальной Общественной Лицензией GNU, без никаких дополнительных разрешений Данной Лицензии, применимых к копии.

## 3. Объектный код, включающий в себя материал из заголовочных файлов Библиотеки

Форма объектного кода Приложения может включать в себя материал из заголовочных файлов, являющихся частью Библиотеки. Вы можете передавать подобный объектный код в соответствии с условиями Вашего выбора, при условии, если включенный материал не ограничен рамками числовых параметров, макетов структуры данных и приспособлений, или простых макроэлементов, встроенных функций и заготовок (длиной 10 строк или меньше), Вы совершаете оба следующих действия:

А) Предоставление отчетливого оповещения с каждой копией объектного кода о том, что в нем была использована Библиотека и её использование покрывается Данной Лицензией.

Б) Сопровождение объектного кода копией Универсальной Общественной Лицензией GNU и данным лицензионным документом.

## 4. Комбинированные разработки.

Вы можете передавать Комбинированную Разработку в соответствии с условиями Вашего выбора которые, в совокупности, не ограничивают модификации частей Библиотеки, содержащейся в Комбинированной Разработке, и обратная проектировка для наладки подобных модификаций, если Вы также совершите каждое из представленных ниже действий:

А) Предоставление отчетливого оповещения с каждой копией Комбинированной Разработки о том, что в нем была использована Библиотека и её использование покрывается Данной Лицензией.

Б) Сопровождение Комбинированной Разработки копией Универсальной Общественной Лицензии GNU и данным лицензионным документом.

В) Для Комбинированной Разработки, отображающей уведомления об авторском праве в процессе работы, включение в данные уведомления уведомления об авторском праве для Библиотеки, наряду со ссылкой, направляющей пользователя к копиям Универсальной Общественной Лицензии GNU и данному лицензионному документу.

Г) Совершение чего-либо из следующего:

0) Передача Минимального Соответствующего Исходного кода в соответствии с условиями Данной Лицензии, и Соответствующего Исходного кода Приложения в форме, подходящей и соответствующей разрешающими условиям, пользователями для рекомбинации и перекомпонования Приложения с модифицированным вариантом Соединенной Версии, путем, обозначенным в разделе 6 Универсальной Общественной Лицензии GNU о передаче Соответствующего Исходного кода.

1) Использование подходящего общедоступного библиотечного механизма для соединения с Библиотекой. Подходящий механизм является механизмом, который (а) использует во время работы копию Библиотеки, уже присутствующую в компьютерной системе пользователя и (б) будет исправно работать с модифицированной версией Библиотеки, которая совместима по интерфейсу с Соединенной Версией.

Д) Предоставление Информации по Установке, но только в случае, если иначе Вы будете обязаны предоставить подобную информацию в соответствии с разделом 6 Универсальной Общественной Лицензии GNU, и только до той степени, когда подобная информация важна для установки и использования модифицированной версии Комбинированной Разработки, созданной путем рекомбинации и перекомпонования Приложения с модифицированным вариантом Соединенной Версии. (Если Вы используете опцию 4d0, Информация для Установки должна быть сопровождена Минимальным Соответствующим Исходным кодом и Соответствующим кодом Приложения. Если Вы используете опцию 4d1, Вы должны предоставить Информацию по Установке путем, обозначенным в разделе 6 Универсальной Общественной Лицензии GNU о передаче Соответствующего Исходного кода.

## 5. Комбинированные Библиотеки.

Вы можете размещать библиотечные средства, разработанные на основе Библиотеки, вместе с другими библиотечными средствами, которые не являются Приложениями и не относятся к предмету Данной Лицензии, в рамках одной библиотеки и передавать такую комбинированную библиотеку на собственных условиях, при условии выполнения Вами всех следующих действий:

А) Сопровождение комбинированной библиотеки копией той же разработки на основе Библиотеки, не соединенной с любыми другими библиотечными средствами, переданными в соответствии с условиями Данной Лицензии.

Б) Предоставление отчетливого оповещения вместе с комбинированной библиотекой о том, что её часть является разработкой на основе Библиотеки, и объяснения, где найти сопровождающую некомбинированную форму той же разработки.

## 6. Пересмотренные версии Малой Универсальной Общественной Лицензии GNU.

Фонд Свободного Программного Обеспечения может периодически публиковать пересмотренные и/или новые версии Малой Универсальной Общественной Лицензии GNU. Подобные новые версии будут схожи по духу с настоящей версией, но могут различаться в деталях для исправления новых проблем и неполадок.

Каждой версии дан отличительный номер версии. Если Библиотека в том виде, в каком Вы ее получили, указывает, что конкретная нумерованная версия Малой Универсальной Общественной Лицензии GNU или любая более поздняя версия» применяется к ней, у Вас есть возможность следовать либо условиями нумерованной версии, либо условиям любой более поздней версии, опубликованной Фондом Свободного Программного Обеспечения. Если Библиотека в том виде, в каком Вы её получили, не указывает номер версии Малой Универсальной Общественной Лицензии GNU, Вы можете выбрать любую версию, когда-либо опубликованную Фондом Свободного Программного Обеспечения.

Если Библиотека в том виде, в каком Вы ее получили, указывает, что уполномоченное лицо может решать, какие будущие версии Универсальной Общественной Лицензии GNU могут использоваться, публичное заявление этого уполномоченного лица о принятии версии на постоянной основе разрешает Вам выбрать эту версию для Библиотеки.

### Лицензия OpenSSL

Авторское право (c) 1998-2017 The OpenSSL Project. Все права защищены.

Перераспределение и использование в исходных и бинарных формах, с модификацией или без неё, разрешены, если соблюдены следующие условия:

1. Перераспределение исходного кода должны сохранять уведомление об авторском праве, предоставленное выше, данный список условий и следующий отказ.
2. Перераспределение в бинарной форме должно отражать уведомление об авторском праве, предоставленное выше, данный список условий и следующий отказ в документации и/или других материалах, представленных с распределением.
3. Все материалы публичного извещения, в которых упомянуты ключевые характеристики или использование данного программного обеспечения, должны отображать следующее подтверждение: «Данный продукт содержит программное обеспечение, разработанное The OpenSSL Project для использования в OpenSSL Toolkit. (<http://www.openssl.org/>)»
4. Названия "OpenSSL Toolkit" и "OpenSSL Project" не должны использоваться для рекламирования продуктов, произведенных от данного программного обеспечения без предварительного письменного разрешения. Для письменного разрешения обращаться [openssl-core@openssl.org](mailto:openssl-core@openssl.org).
5. Продукты, произведенные от данного программного обеспечения не должны называться "OpenSSL", а также "OpenSSL" не должно появляться в названии без предварительного письменного разрешения OpenSSL Project.
6. Перераспределение любой формы в любом случае должно отображать следующее подтверждение: «Данный продукт содержит программное обеспечение, разработанное The OpenSSL Project для использования в OpenSSL Toolkit. (<http://www.openssl.org/>)»

ДАННОЕ ПРОГРАММНОЕ ОБЕСПЕЧЕНИЕ ПРЕДОСТАВЛЕНО «OpenSSL PROJECT» «В ТОМ ВИДЕ, В КОТОРОМ ЕСТЬ» И ЛЮБЫЕ ВЫРАЖЕННЫЕ ИЛИ ПОДРАЗУМЕВАЮЩИЕСЯ ГАРАНТИИ, ВКЛЮЧАЯ, НО НЕ ОГРАНИЧИВАЯСЬ, ПОДРАЗУМЕВАЮЩЕЙСЯ ГАРАНТИЕЙ ТОВАРНОГО СОСТОЯНИЯ И СООТВЕТСТВИЯ КОНКРЕТНОЙ ЦЕЛИ, СНИМАЮТСЯ. НИ В КОЕМ СЛУЧАЕ OpenSSL PROJECT И ЕГО ВКЛАДЧИКИ НЕ НЕСУТ ОТВЕТСТВЕННОСТИ ЗА ЛЮБОЙ ПРЯМОЙ, НЕПРЯМОЙ, СЛУЧАЙНЫЙ, СПЕЦИАЛЬНЫЙ, ПОКАЗАТЕЛЬНЫЙ ИЛИ ПОСЛЕДОВАВШИЙ ПРИЧИНЕННЫЙ УЩЕРБ (ВКЛЮЧАЯ, НО НЕ ОГРАНИЧИВАЯСЬ, ПОЛУЧЕНИЕМ ТОВАРОВ И УСЛУГ; ПОТЕРЕЙ ПРИМЕНЕНИЯ, ДАННЫХ ИЛИ ПРИБЫЛИ, ИЛИ ПЕРЕРЫВОМ В ДЕЯТЕЛЬНОСТИ), И В ЛЮБЫХ ПРИЧИНАХ И ВИДАХ ОТВЕТСТВЕННОСТИ, ЛИБО В КОНТРАКТЕ, СТРОГОЙ ОТВЕТСТВЕННОСТИ ИЛИ ПРАВОНАРУШЕНИЯХ (ВКЛЮЧАЯ БЕЗДЕЙСТВИЕ ИЛИ ИНОЕ), ПОЯВИВШИХСЯ ЛЮБЫМ ПУТЕМ В ПРОЦЕССЕ ИСПОЛЬЗОВАНИЯ ДАННОГО ПРОГРАММНОГО ОБЕСПЕЧЕНИЯ, ДАЖЕ ЕСЛИ БЫЛИ ОПОВЕЩЕНЫ О ВОЗМОЖНОСТИ ПОДОБНОГО УЩЕРБА.

### Оригинальная Лицензия SSLeay

Авторское право (C) 1995-1998 Eric Young ([eay@cryptsoft.com](mailto:eay@cryptsoft.com)). Все права защищены.

Данный пакет является имплементацией SSL, разработанной Эриком Янгом ([eay@cryptsoft.com](mailto:eay@cryptsoft.com)). Имплементация была разработана для согласования с Netscapes SSL.

Библиотека бесплатна для коммерческого и некоммерческого использования до тех пор, пока соблюдаются следующие условия. Следующие условия применяются ко всему коду, находящемуся в данном дистрибутиве, будь то RC4, RSA, lhash, DES и другие коды, не только код SSL. Документация SSL, включенная с данным дистрибутивом покрывается теми же условиями авторского права, за исключением случая, когда их владелец – Тим Хадсон ([tjh@cryptsoft.com](mailto:tjh@cryptsoft.com)).

Авторское право принадлежит Эрику Янгу, и любые уведомления об авторском праве не могут быть удалены. Если данный пакет используется в продукте, Эрику Янгу должно быть приписано авторство частей используемой библиотеки. Это может быть сделано в форме текстового сообщения при запуске программы или в документации (онлайн или текстом), предоставленным с этим пакетом.

Перераспределение и использование в исходных и бинарных формах, с модификацией или без неё, разрешены, если соблюдены следующие условия:

1. Перераспределение исходного кода должны сохранять уведомление об авторском праве, предоставленное выше, данный список условий и следующий отказ.
2. Перераспределение в бинарной форме должно отражать уведомление об авторском праве, предоставленное выше, данный список условий и следующий отказ в документации и/или других материалах, представленных с распределением.
3. Все материалы публичного извещения, в которых упомянуты ключевые характеристики или использование данного программного обеспечения, должны отображать следующее подтверждение: «Данный продукт содержит зашифрованное программное обеспечение, разработанное Эриком Янгом ([eay@cryptsoft.com](mailto:eay@cryptsoft.com))». Слово «шифрованное» может быть опущено, если алгоритмы из используемой библиотеки не относятся к шифрованию.
4. Если Вы включите любой специальный код Windows (или производный от него) из директории приложений (код приложения), Вы должны включить подтверждение: «Данный продукт включает в себя программное обеспечение, созданное Тимом Хадсоном ([tjh@cryptsoft.com](mailto:tjh@cryptsoft.com))».

ДАННОЕ ПРОГРАММНОЕ ОБЕСПЕЧЕНИЕ ПРЕДОСТАВЛЕНО ЭРИКОМ ЯНГОМ «В ТОМ ВИДЕ, В КОТОРОМ ЕСТЬ» И ЛЮБЫЕ ВЫРАЖЕННЫЕ ИЛИ ПОДРАЗУМЕВАЮЩИЕСЯ ГАРАНТИИ, ВКЛЮЧАЯ, НО НЕ ОГРАНИЧИВАЯСЬ, ПОДРАЗУМЕВАЮЩЕЙСЯ ГАРАНТИЕЙ ТОВАРНОГО СОСТОЯНИЯ И СООТВЕТСТВИЯ КОНКРЕТНОЙ ЦЕЛИ, СНИМАЮТСЯ. НИ В КОЕМ СЛУЧАЕ АВТОР И ЕГО ВКЛАДЧИКИ НЕ НЕСУТ ОТВЕТСТВЕННОСТИ ЗА ЛЮБОЙ ПРЯМОЙ, НЕПРЯМОЙ, СЛУЧАЙНЫЙ, СПЕЦИАЛЬНЫЙ, ПОКАЗАТЕЛЬНЫЙ ИЛИ ПОСЛЕДОВАВШИЙ ПРИЧИНЕННЫЙ УЩЕРБ (ВКЛЮЧАЯ, НО НЕ ОГРАНИЧИВАЯСЬ, ПОЛУЧЕНИЕМ ТОВАРОВ И УСЛУГ; ПОТЕРЕЙ ПРИМЕНЕНИЯ, ДАННЫХ ИЛИ ПРИБЫЛИ, ИЛИ ПЕРЕРЫВОМ В ДЕЯТЕЛЬНОСТИ), И В ЛЮБЫХ ПРИЧИНАХ И ВИДАХ ОТВЕТСТВЕННОСТИ, ЛИБО В КОНТРАКТЕ, СТРОГОЙ ОТВЕТСТВЕННОСТИ ИЛИ ПРАВОНАРУШЕНИЯХ (ВКЛЮЧАЯ БЕЗДЕЙСТВИЕ ИЛИ ИНОЕ), ПОЯВИВШИХСЯ ЛЮБЫМ ПУТЕМ В ПРОЦЕССЕ ИСПОЛЬЗОВАНИЯ ДАННОГО ПРОГРАММНОГО ОБЕСПЕЧЕНИЯ, ДАЖЕ ЕСЛИ БЫЛИ ОПОВЕЩЕНЫ О ВОЗМОЖНОСТИ ПОДОБНОГО УЩЕРБА.

Данная лицензия и условия распространения для любой общедоступной версии или производной от этого кода не могут быть модифицированы, к примеру, этот код не может быть просто скопирован и перенесен под другую лицензию о распространении (включая Общественную Лицензию GNU).