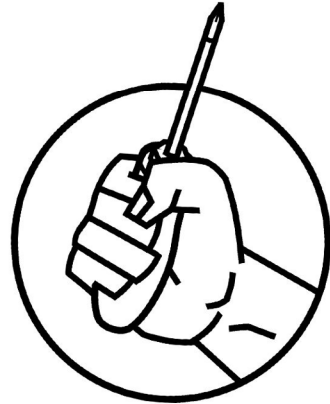


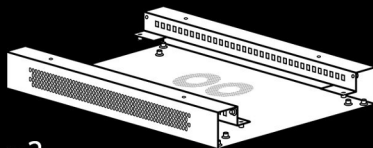
IT enclosures
SYSMATRIX

HOW-TO? INSTRUCTIONS

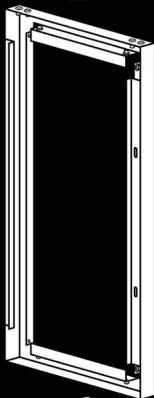
SL

**EN
ES
RU
PT**



1

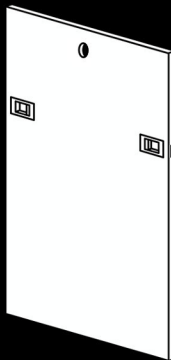
x2

2

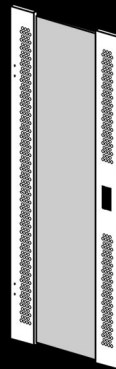
x2

3

x4

4

x2

5

x1

6

x1

7

x1

8

x28

9

x50

10

x4

11

x2

12

x2

13

x4

14

x4

1

EN Roof / bottom
PT Telhado / fundo
ES Techo / fondo
RU Крыша / дно

4

EN Side panel
PT Painel lateral
ES Panel lateral
RU Боковая панель

7

EN Hexagon key
PT Chave hexagonal
ES Llave hexagonal
RU Шестигранный ключик

10

EN Adjustable feet
PT Pés ajustáveis
ES Pies ajustables
RU Регулируемые опоры

13

EN Hinges
PT Dobradiças
ES Bisagras
RU Петли

2

EN Door Frames
PT Molduras de portas
ES Marcos de las puertas
RU Дверные рамы

5

EN Glass Door
PT Porta de Vidrio
ES Puerta de vidrio
RU Дверка со стеклом

8

EN Screw M10
PT Parafuso M10
ES Tornillo M10
RU Винт M10

11

EN The lock
PT O bloqueio
ES La cerradura
RU Замок

14

EN Plastic clips
PT Clips de plástico
ES Clips de plástico
RU Пластиковые фиксаторы

3

EN 19 inch mounting rail
PT Trilho de montagem de 19 polegadas
ES Carril de montaje de 19 pulgadas
RU 19 дюймовый монтажный профиль

6

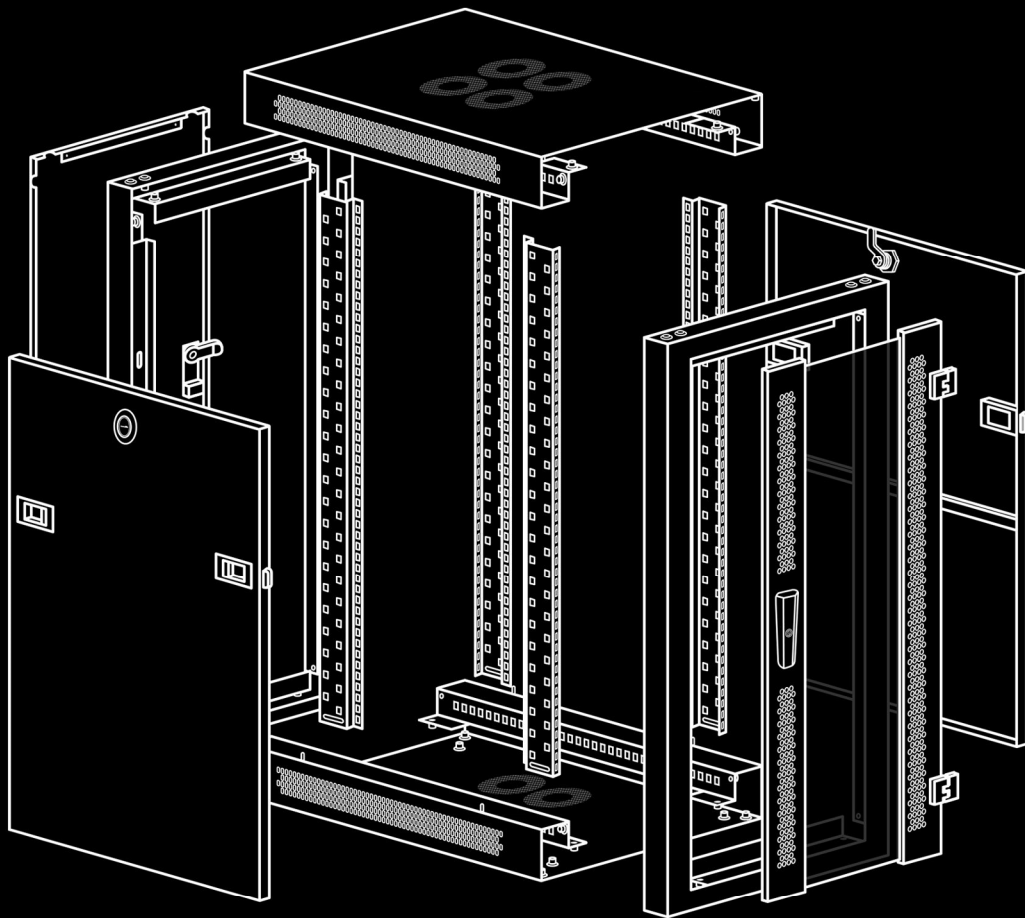
EN Rear door
PT Porta de trás
ES Puerta trasera
RU Задняя дверь

9

EN M6 Case Nuts & Screws
PT M6 gaiola Nuts & Parafusos
ES M6 Tuercas Jaula y Tornillos
RU Комплект крепежа

12

EN The lock
PT O bloqueio
ES La cerradura
RU Замок



English

⚠ ATTENTION! Before assembly, carefully inspect the contents of the package for damage and completeness of delivery. In case of damage, note your comments in the delivery service. Also, if any missing parts or damage, notify the supplier.

1 Put both frames "2" on the side surfaces and insert roof and bottom "1" to assemble the main structure. Fix the structure from the outside and inside with screw "8". Screw the leveling feet "10" into the bottom of the cabinet. Put the cabinet straight up.

2 Use the mounting kit "9" to install 19" mounting profiles "3". The installation depth of the cabinet is usually around 3".

3 Install locks "11" on the side panels "4", and the locks "12" and the hinges "13" on the doors "5" and "6".

4 Install the doors on the hinges in the frames. Use plastic clips "14" on the bottom and on the top, latches and locks "11" for the side panels' installation.

Español

⚠ ¡ATENCIÓN! Antes de ensamblar, inspeccione cuidadosamente el contenido del paquete para ver si hay daño y la integridad de la entrega. En caso de daños, anote sus comentarios en el servicio de entrega. Además, si hay piezas faltantes o daños, notifique al proveedor.

1 Porte ambos os quadros "2" nas superfícies laterais e insira o tecto e o fundo "1" para montar a estrutura principal. Corrija una estructura de fora e para dentro com o parafuso "8". Aperte a los pés de nivelamento "10" na parte inferior do armário. Colocar o gabinete en línea reta.

2 Utilice o kit de montagem "9" para instalar perfis de montagem 19 "3". Una profundidad de instalação do armário geralmente é de cerca de 3 ".

3 Instale os travas "11" nos painéis laterais "4", e os bloqueios "12" e como dobradiças "13" nas portas "5" e "6".

4 Instale las puertas en las bisagras en los marcos. Use clips de plástico "14" en la parte inferior y en la parte superior, pestillos y bloqueos "11" para la instalación de los paneles laterales.

Português

⚠ ATENÇÃO! Antes da montagem, inspecione cuidadosamente o conteúdo da embalagem para ver se há danos e completude da entrega. Em caso de danos, anote seus comentários no serviço de entrega. Além disso, se houver peças ou danos em falta, informe o fornecedor.

1 Porte ambos os quadros "2" nas superfícies laterais e insira o tecto e o fundo "1" para montar a estrutura principal. Corrija a estrutura de fora e para dentro com o parafuso "8". Aperte os pés de nivelamento "10" na parte inferior do armário. Coloque o gabinete em linha reta.

2 Use o kit de montagem "9" para instalar perfis de montagem 19 "3". A profundidade de instalação do armário geralmente é de cerca de 3 ".

3 Instale os travas "11" nos painéis laterais "4", e os bloqueios "12" e as dobradiças "13" nas portas "5" e "6".

4 Instale as portas nas dobradiças nos quadros. Use clips de plástico "14" na parte inferior e na parte superior, travas e fechaduras "11" para a instalação dos painéis laterais.

Русский

⚠ ВНИМАНИЕ! Перед сборкой, внимательно осмотрите содержимое упаковки на предмет повреждений и комплектность поставки. При повреждениях, зафиксируйте свои замечания в службе доставки. А так же, при обнаружении недостающих деталей или повреждений сообщите поставщику.

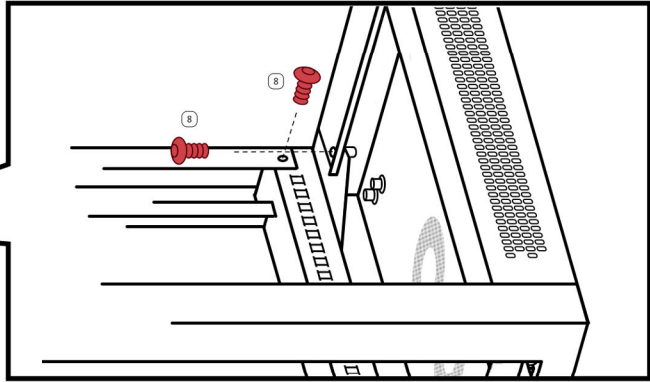
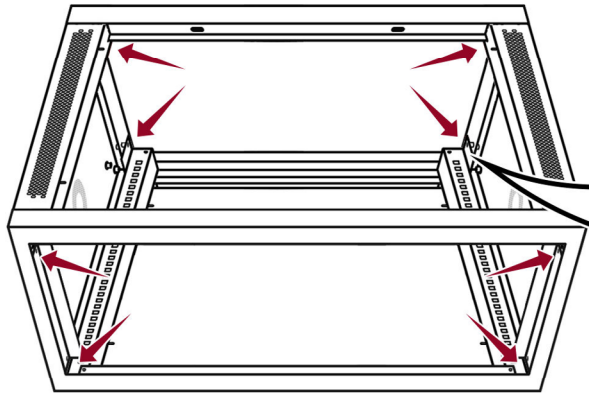
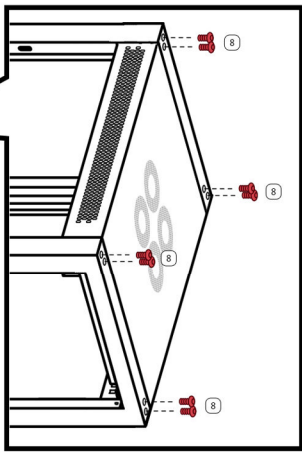
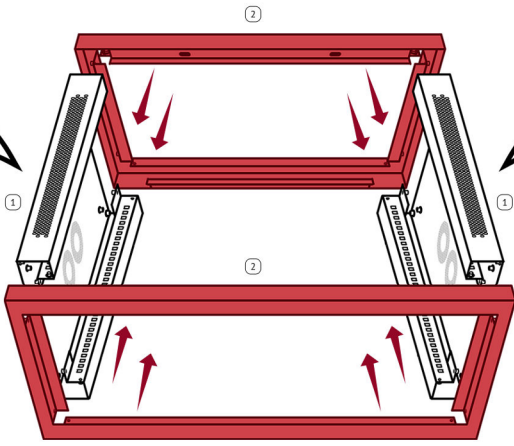
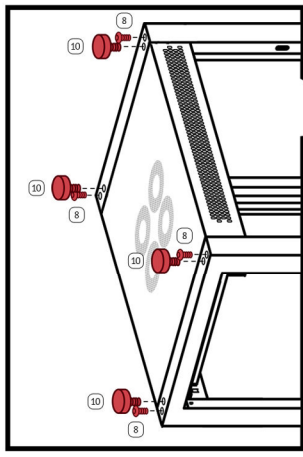
1 Для сборки основной конструкции, положите обе рамы "2" на боковые поверхности и вставьте крышу и дно "1". Используя винт "8" закрепите конструкцию снаружи и внутри. В дно шкафа вкрутите опоры "10". Установите шкаф вертикально.

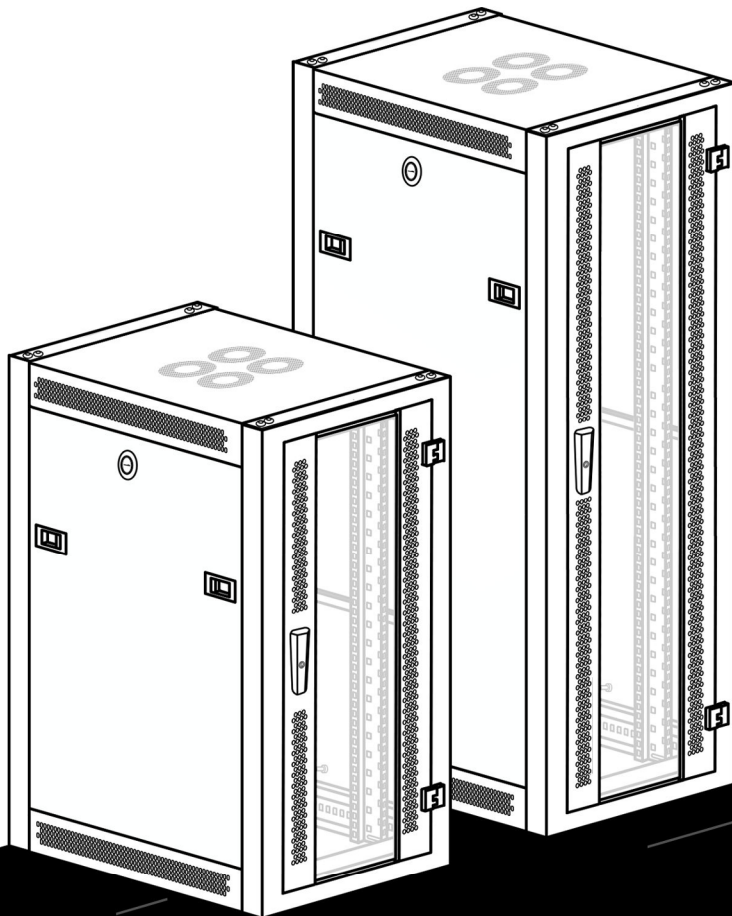
2 Для установки 19" монтажных профилей "3", используйте крепежный комплект "9". Глубина установки обычно составляет 7-10 см. от габарита шкафа.

3 Установите на боковые панели "4" замки "11", а на двери "5" и "6" замки "12" и петли "13".

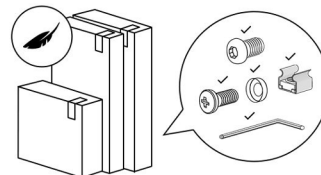
4 Установите двери в рамы на петли. Для установки боковых панелей снизу используйте пластиковые фиксаторы "14", а сверху защелки и замки "11".

1





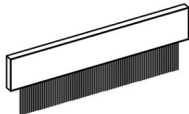
EN Even one installer for Delivery & Assembly
PT Mesmo um instalador para entrega e montagem
ES Incluso un instalador para entrega y montaje
RU Достаточно одного монтажника для доставки и сборки



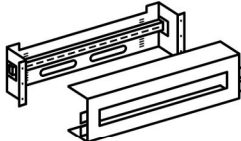
EN Flat & Compact Package
PT Pacote plano e compacto
ES Paquete plano y compacto
RU Плоская и компактная
упаковка



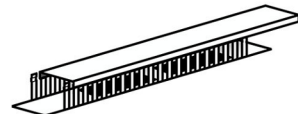
EN Cable entry brush
PT Escova de entrada de cabo
ES Cepillo de entrada de cable
RU Пылезащитная щетка



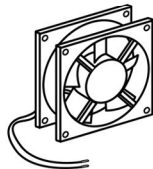
EN DIN Rail 19 Panel 3U
PT Rail DIN 19 Painel 3U
ES Panel DIN 19 Panel 3U
RU 19 дюймовый корпус с DIN рейкой



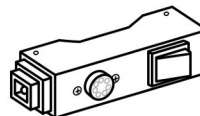
EN Cable Management
PT Gerenciamento de cabos
ES Manejo del cable
RU Кабельный организатор



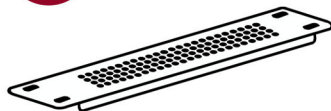
EN Heavy Duty Caster Wheels with Locks
PT Rodas de rodízio pesados com fechaduras
ES Heavy Duty ruedas giratorias con cerraduras
RU Комплект роликовых опор с тормозом



EN Fan Unit 120x120x38 mm
PT Unidade de ventilação 120x120x38 mm.
ES Unidad de ventilador 120x120x38 mm.
RU Вентилятор охлаждения 120x120x38 мм.



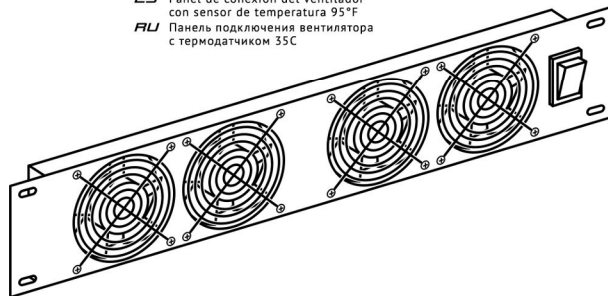
EN Fan connection panel with 95°F temperature sensor
PT Painel de conexão do ventilador com sensor de temperatura 95°F
ES Panel de conexión del ventilador con sensor de temperatura 95°F
RU Панель подключения вентилятора с термодатчиком 35С



EN Blank panels
PT Painéis em branco
ES Paneles en blanco
RU Фальшпанели



EN Rack Mount Fan Panel 2U, Thermostat 95°F
PT Painel de ventilador de montagem em rack 2U, termostato de 95°F
ES Panel de ventilador de montaje en rack 2U, termostato de 95°F
RU Модуль охлаждения 4 вент. с термодатчиком 35С



EN Accessories not included
ES Accesorios no incluidos

PT Acessórios não incluídos
RU Дополнительные аксессуары

IT enclosures
SYSMATRIX