

**ООО «ВЕРСЕТ»**



Сертификат соответствия  
RU C-RU.ПБ34.В.00060/19

**ВЕРСЕТ – GSM 02**  
**прибор приемно-контрольный**  
**охранно-пожарный**

**Руководство по эксплуатации, паспорт**  
**ВС.425513.070 РЭ**

**Редакция 1.2 от 12-04-2019**

## СОДЕРЖАНИЕ

1. ОБЩИЕ СВЕДЕНИЯ	4
1.1. Возможности приборов	4
1.2. Устройства, подключаемые к прибору	4
2. УКАЗАНИЕ МЕР БЕЗОПАСНОСТИ	7
3. КОНСТРУКЦИЯ ПРИБОРА	7
4. РАБОТА ПРИБОРА	8
4.1. Общие сведения о работе прибора	8
4.2. Передача сообщений прибором	8
4.3. Передача сообщений на пульт охраны	12
4.4. Получение информации о балансе счета SIM - карты прибора	13
4.5. Получение информации о текущем состоянии прибора	13
4.6. Управление прибором по телефону	13
4.7. Использование двух SIM - карт в приборе	15
4.8. Уровень сигнала GSM сети	16
4.9. Взаимодействие прибора с компьютером	17
4.10. Охрана от проникновения	17
4.11. Противопожарная охрана	18
4.12. Неиспользуемые шлейфы	19
4.13. Работа реле прибора	20
4.14. Контроль линий оповещения прибора	20
4.15. Работа источника питания прибора	21
4.16. Контроль неисправностей прибора	21
5. НАЗНАЧЕНИЕ ИНДИКАТОРОВ ПРИБОРА	22
6. ФУНКЦИИ КНОПКИ УПРАВЛЕНИЯ ПРИБОРОМ	24
7. НАСТРОЙКА ПРИБОРА	25
7.1. Требования к персональному компьютеру	25
7.2. Установка программы	25
7.3. Подключение прибора к компьютеру	26
7.4. Первый запуск программы	26
7.5. Ввод параметров прибора	27
7.6. Ввод параметров дозвона	29
7.6.1. Ввод номеров телефонов	29
7.6.2. Задание правил доставки сообщений	30
7.6.3. Связывание номера телефона с зоной охраны	31

7.7. Корректировка настроек прибора	32
7.7.1. Изменение параметров зон и прибора	32
7.7.2. Выбор тактик зон	34
7.7.3. Изменение типа реле	34
7.7.4. Правила управления зонами	35
7.7.5. Прописывание электронных ключей	36
7.8. Запись новых параметров в прибор	38
7.9. Чтение параметров прибора	38
7.10. Сохранение конфигурации в файл	39
8. ОПИСАНИЕ ГОТОВЫХ КОНФИГУРАЦИЙ	41
1) Охранно-пожарная конфигурация	42
2) Охранная конфигурация	42
3) Пожарная конфигурация	43
9. КОМПЛЕКТ ПОСТАВКИ ПРИБОРА	44
10. ПОРЯДОК УСТАНОВКИ	44
11. ПРОВЕРКА РАБОТЫ ПРИБОРА	46
12. СПРАВОЧНАЯ ИНФОРМАЦИЯ	47
12.1. Технические характеристики прибора	47
12.2. Режимы оповещения прибора	49
12.3. Режимы работы шлейфов прибора	50
12.4. Переходы состояний ШС	51
13. ПРАВИЛА ХРАНЕНИЯ И ТРАНСПОРТИРОВАНИЯ	52
ПАСПОРТ	53
ПРИЛОЖЕНИЯ	55
Рис.3. Внешний вид прибора «ВЕРСЕТ – GSM 02»	55
Рис.4. Схемы внешних соединений прибора	56
Рис.5. Схемы включения дымовых извещателей в пожарный ШС типа ННС и ПНС Двухпороговый режим работы	57
Рис.6. Схемы включения тепловых извещателей в пожарный ШС Двухпороговый режим работы	57
Рис.7. Схема включения охранных извещателей в ШСО	58
Рис.8. Габаритные и установочные размеры прибора	59
Рис.9. Вид платы прибора	60
Рис.10. Вид на держатель Sim – карт прибора	61

## **1. ОБЩИЕ СВЕДЕНИЯ**

### **1.1. Возможности приборов**

Прибор приемно-контрольный охранно-пожарный GSM охраны «ВЕРСЕТ–GSM 02» (далее – прибор) является универсальным прибором для обеспечения безопасности на объектах. Возможностей прибора достаточно, чтобы реализовать качественную охрану от проникновения посторонних лиц в помещения и пожарную сигнализацию.

Прибор передает информацию о состоянии контролируемого объекта в виде SMS сообщений на телефоны пользователей и на пульттовую станцию мониторинга «BETTA – 50 GSM» для информирования дежурного персонала.

Прибор управляется с телефонов пользователей специальными SMS сообщениями и на месте расположения прибора с помощью электронных ключей и кодонаборных клавиатур серии «ПОРТАЛ».

В случае возникновения тревожных ситуаций прибор также выдает звуковые и световые сигналы на оповещатели, подключенные к прибору.

Приборы имеют универсальные проводные шлейфы сигнализации, к которым подключаются охранные, пожарные извещатели.

Приборы обеспечивают сервисные функции, доступные по телефону, такие, как получение баланса счета СИМ - карты прибора, получение информации о состоянии охраны.

Настройка прибора для работы быстро и удобно выполняется с помощью компьютерной программы, поставляемой с прибором.

Прибор оснащен внешним источником питания, который обеспечивает работу прибора от сети электропитания с диапазоном напряжения 110 – 240 В. В качестве резервного источника питания используется размещенный внутри прибора аккумулятор. Источник питания прибора обеспечивает заряд аккумулятора в автоматическом режиме.

### **1.2. Устройства, подключаемые к прибору**

Прибор «ВЕРСЕТ – GSM 02» имеет два шлейфа сигнализации. Шлейфы сигнализации (ШС) могут быть следующих типов: охранные, пожарные. В ШС соответствующих типов могут быть включены охранные, пожарные извещатели.

Ниже приведены примеры извещателей, оповещателей, других устройств, подключаемых к прибору.

	<p>Извещатель охранный инфракрасный «Рapid». Датчик движения, предназначен для обнаружения перемещения человека в помещении.</p>
	<p>Датчик разбития стекла - извещатель охранный поверхностный звуковой «СОНАР» ИО329-17, срабатывает при разбивании окна или другой застекленной конструкции.</p>
	<p>Извещатель охранный ИО-102-32 «ПОЛЮС». Датчик срабатывающий при размыкании. Устанавливается на двери, окна.</p>
	<p>Извещатель пожарный дымовой ИП 212 «ДАНКО 2». Реагирует на дым в помещении.</p>
	<p>Извещатель пожарный тепловой «ИП 101-1А». Реагирует на повышение температуры в помещении.</p>
	<p>Ручной извещатель охранно-пожарный «ИП535 - 7»</p>

	<p>Оповещатель «ПРИЗМА 202». Подключенный к прибору выдает световые и звуковые сигналы при возникновении пожара, тревоги, показывает состояние охраны.</p>
	<p>Считыватель электронных ключей и ключи. Поставляются в комплекте с прибором.</p>
	<p>Универсальный считыватель «ПОРТАЛ». Подключается к прибору вместо считывателя электронных ключей и обеспечивает управление постановкой на охрану и снятием с охраны с помощью цифровых паролей, электронных ключей и карт, радиоканальных брелков.</p>

Приборы имеют два выхода для подключения оповещателей: светового, звукового, или светозвукового. Оповещатели предназначены для информирования пользователей прибора и персонала объекта о тревожных ситуациях. Внутри прибора имеется встроенный звуковой оповещатель.

Для управления прибором на месте, к нему подключается считыватель электронных ключей, или универсальный считыватель «Портал».

Приборы имеют три реле, которые могут быть использованы для выдачи сигналов о состоянии прибора («ПОЖАР», «ТРЕВОГА», «НЕИСПРАВНОСТЬ», «НА КОНТРОЛЕ», «ОХРАНА»). Реле также могут использоваться для управления оборудованием, подключенным к их контактам.

Электропитание приборов выполнено от сети 220В, резервное питание осуществляется от встроенного аккумулятора.

Управление зонами охраны прибора, а именно, постановка их на охрану и снятие с охраны выполняется следующим образом:

- для охранных зон – с помощью электронных ключей, а также проксимити карт, паролей, при использовании универсального считывателя «ПОРТАЛ», дистанционно SMS командами.
- для пожарных зон – с помощью кнопки на лицевой панели прибора и дистанционно при помощи SMS команд.

## 2. УКАЗАНИЕ МЕР БЕЗОПАСНОСТИ

При эксплуатации прибора следует соблюдать Правила технической эксплуатации и правила техники безопасности для электроустановок до 1000 В. Источником опасности являются подвода, подводящие напряжение сети 220В к внешнему источнику питания прибора.

Монтаж, установку, техническое обслуживание необходимо производить при отключенном внешнем источнике питания и отключенном аккумуляторе.

Конструкция прибора не предусматривает его использование в условиях агрессивных сред, токопроводящей пыли, а также во взрывоопасных помещениях. Прибор предназначен для установки внутри охраняемого объекта и рассчитан на круглосуточный режим работы. Запрещается эксплуатация прибора с отключенной GSM антенной!

## 3. КОНСТРУКЦИЯ ПРИБОРА

Прибор выполнен в виде устройства в компактном пластмассовом корпусе. Корпус состоит из основания и крышки, соединенных между собой с помощью разъемного шарнирного соединения. Внутри корпуса размещается плата прибора с блоком индикации и управления, аккумуляторная батарея.

У прибора имеются разъемы для подключения внешнего источника питания и антенны GSM связи.



Рис. 1. Внешний вид прибора

## **4. РАБОТА ПРИБОРА**

### **4.1. Общие сведения о работе прибора**

Два шлейфа сигнализации прибора обеспечивают две зоны охраны.

В связи с тем, каким образом прибор ВЕРСЕТ-GSM 02 будет использован на объекте, к нему подключается соответствующее извещатели, оповещатели, считыватель электронных ключей, или универсальный считыватель «ПОРТАЛ».

В процессе работы прибор контролирует поставленные на охрану шлейфы сигнализации, управляет звуковыми и световым оповещателем, оборудованием, подключенным к реле прибора. Прибор контролирует наличие напряжения питания внешнего источника, напряжение питания аккумулятора. Прибор контролирует свою исправность и наличие связи с сетью GSM.

Прибор реагирует на изменение состояния подключенных извещателей, другого контролируемого оборудования. В связи с изменением контролируемых параметров прибор передает сообщения на заданные номера телефонов пользователей, на номера телефонов пульта охраны – мониторинговую станцию «BETTA – 50 GSM». Кроме этого прибор выдает соответствующие сигналы на встроенный и внешний звуковые оповещатели, на световые индикаторы, на внешний световой оповещатель, включает и выключает встроенные реле.

Прибор выполняет команды, поступающие по GSM сети с телефонов пользователей.

Для того, чтобы прибор работал нужным образом, он должен быть предварительно настроен.

Настройка прибора выполняется с помощью компьютерной программы «Конфигуратор ВЕРСЕТ GSM-02», далее - «КОНФИГУРАТОР», поставляемой с прибором.

В последующих разделах подробно рассмотрены режимы работы прибора, приведены информационные и справочные сведения, приведена инструкция по настройке прибора.

### **4.2. Передача сообщений прибором**

Для прибора может быть задано до 8 телефонных номеров, включая, номера пользователей и номера станции мониторинга «BETTA – 50 GSM», на которые передаются сообщения.

Сообщения прибора разделены на 8 групп (см. Таблицу 2). При настройке прибора выбираются группы сообщений, которые будут передаваться на телефоны пользователей.



Наименование группы	Содержание сообщений
Группа 1 «Постановка на охрану, снятие с охраны»	Постановка зоны на охрану Снятие зоны с охраны Постановка обеих зон на охрану Снятие обеих зон с охраны
Группа 2 «Тревожная»	Тревога в охранной зоне Сработала тревожная кнопка в охранной зоне
Группа 3 «Пожарная»	Пожар в пожарной зоне
Группа 4 «Внимание»	Внимание в пожарной зоне Нарушение в охранной зоне
Группа 5 «Техническая»	Прибор включен Прибор открыт Прибор закрыт Неисправность линии оповещения Восстановление линии оповещения Неисправность в пожарной зоне Неисправность выхода «+12В» Восстановление выхода «+12В» Регистрация SIM 1 (SIM 2) Нет регистрации SIM 1 (SIM 2) Нет связи с пультом * Есть связь с пультом
Группа 6 «Состояние внешнего источника питания»	Внешний ИП выключен Внешний ИП включен
Группа 7 «Состояние питания прибора»	Аккумулятор в норме Аккумулятор разряжен Аккумулятор отсутствует
Группа 8 «Автоматическое оповещение»	Прибор работает

\* Сообщение «Нет связи с пультом» передается на телефон пользователя, если на пульт «BETTA – 50 GSM» не были доставлены 3 сообщения подряд.

Если события связаны с зонами (постановка на охрану, снятие с охраны, тревога, пожар, неисправность и т.д.), то в сообщениях указывается соответствующий номер зоны.

В SMS сообщениях, связанных с постановкой на охрану, или снятием с охраны зон, если эти действия выполнялись с применением электронных ключей, то порядковый номер ключа указывается в этих сообщениях.

Если постановка на охрану или снятие с охраны зон выполняется дистанционно с помощью телефона, то в SMS сообщениях, связанных с этими событиями, указывается номер телефона, с которого была послана команда управления.

При настройке прибора ему присваивается числовой идентификатор – номер прибора. Этот номер прибор передает во всех отправляемых им SMS сообщениях.

Примеры, передаваемых прибором SMS приведены в Таблице 3

Таблица 3

Событие	Текст сообщения
Постановка зон на охрану	Прибор01 Взята на охрану зона 2 пожарная Прибор01 Взята на охрану зона 1 охранный ключ 8 Прибор01 Взята на охрану зона 2 пожарная тел.+79123456789 Прибор01 Перепоставлена после тревоги зона 1 охранный Прибор01 Взяты на охрану зоны 1,2 пожарные
Снятие зон с охраны	Прибор01 Снята с охраны зона 2 охранный Прибор01 Сняты с охраны зоны 1,2 охранные
Тревога в охранный зоне	Прибор01 Тревога в зоне 1
Сработала тревожная кнопка в охранный зоне	Прибор01 Сработала трев. кнопка в зоне 1
Пожар в пожарной зоне	Прибор01 Пожар в зоне 2
Внимание в пожарной зоне	Прибор01 Внимание в пожарной зоне 2
Нарушение в охранный зоне	Прибор01 Нарушение в охранный зоне 1

Прибор включен	Прибор01 Прибор включен
Прибор открыт	Прибор01 Прибор открыт
Прибор закрыт	Прибор01 Прибор закрыт
Неисправность линии оповещения	Прибор01 Неисправность линии оповещения
Восстановление линии оповещения	Прибор01 Линия оповещения в норме
Неисправность по выходу «+12В»	Прибор01 Неисправность +12В
Восстановление выхода «+12В»	Прибор01 +12В в норме
Неисправность в пожарной зоне	Прибор01 Неисправность в зоне 2
Регистрация SIM 1 (SIM 2)	Прибор01 Регистрация SIM1
Нет регистрации SIM 1 (SIM 2)	Прибор01 Нет регистрации SIM1
Внешний источник питания выключен	Прибор01 Внешний ИП выключен
Внешний источник питания включен	Прибор01 Внешний ИП включен
Аккумулятор разряжен	Прибор01 Аккумулятор разряжен
Аккумулятор в норме	Прибор01 Аккумулятор в норме
Аккумулятора нет	Прибор01 Аккумулятора нет
Есть связь с пультом	Прибор03 Есть связь с пультом
Нет связи с пультом	Прибор03 Нет связи с пультом

При передаче сообщений прибор передает их на заданные номера телефонов пользователей последовательно по списку номеров, сначала он передает сообщение на номер телефона 1, затем на номер 2 и так далее. После этого прибор передает сообщения на номера телефонов станции мониторинга «BETTA – 50 GSM».

### 4.3. Передача сообщений на пульт охраны

Прибор обеспечивает передачу информации на пульт охраны, реализованный на основе станции мониторинга событий «BETTA – 50 GSM». На пульт передаются сообщения о постановках на охрану, снятии с охраны, тревоге проникновения, пожаре, неисправностях, других событиях, которые определяет прибор. На пульт прибор передает специальные SMS сообщения, не зависимо от тех сообщений, которые он передает на телефоны абонентов.

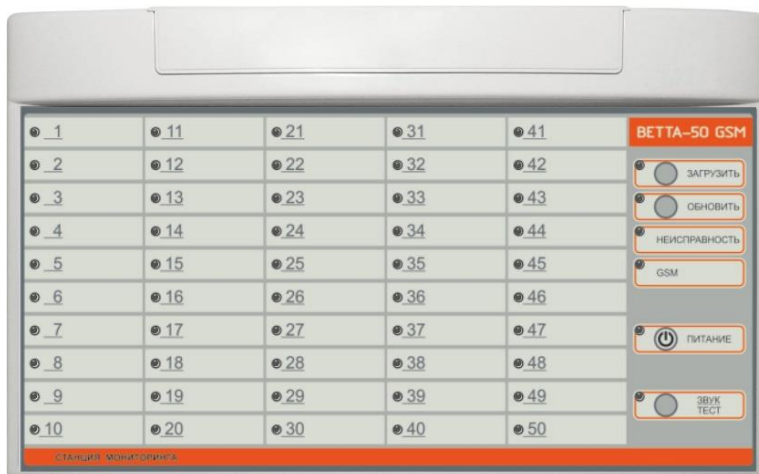


Рис. 2. Станция мониторинга «BETTA – 50 GSM»

На станцию мониторинга «BETTA – 50 GSM» могут передавать события до 50 подключенных к ней объектовых приборов. Для каждого подключенного прибора на станции назначается световой индикатор, который отображает текущее состояние прибора (ПОЖАР, ТРЕВОГА, НЕИСПРАВНОСТЬ и т.д.). На основе поступающей от приборов информации, «BETTA – 50 GSM» формирует и сохраняет в своей памяти журнал событий, который можно прочитать с помощью компьютера. Контролируя состояние объектовых приборов, станция может отправлять на назначенные телефонные номера SMS сообщения при изменении состояния приборов.

Станция мониторинга событий «BETTA – 50 GSM» является простым и удобным в эксплуатации средством, позволяющим отслеживать состояние до 50 объектов контроля. Более подробно о том, как работает станция мониторинга

событий «BETTA – 50 GSM» можно прочитать в документе «BETTA - 50 GSM Станция мониторинга – мини пультовая система охраны Руководство по эксплуатации Паспорт».

Возможность работы с «BETTA – 50 GSM» задается для прибора с помощью программы «КОНФИГУРАТОР», входящей в комплект поставки прибора.

#### **4.4. Получение информации о балансе счета SIM - карты прибора.**

В приборе предусмотрена возможность получения по запросу информации о состоянии баланса счета SIM-карты прибора. Для этого нужно отправить на прибор SMS команду получения баланса. В ответ прибор присылает SMS сообщение с информацией о состоянии счета SIM – карты. Как это сделать указано в п.4.6. В приборе может быть использовано две SIM – карты, прибор, в ответ на запрос выдает сообщение о балансе той SIM – карты, которая в настоящий момент активна.

#### **4.5. Получение информации о текущем состоянии прибора**

Предусмотрена возможность запросить прибор о текущем состоянии зон охраны и состоянии прибора. Для этого на прибор следует отправить SMS команду СОСТОЯНИЕ, в ответном SMS сообщении прибор представит текущее состояние (см. п 4.6.).

#### **4.6. Управление прибором по телефону**

В приборе реализовано дистанционное управление с помощью команд в виде SMS сообщений (SMS команд). Эти могут поступать в прибор с прописанных в него телефонных номеров пользователей.

Реализованы следующие команды (Таблица 4).

Назначение	Варианты SMS команд
Постановка на охрану зон «ВЗЯТЬ»	ВЗЯТЬ - Прибор выполнит постановку на охрану 1-й и 2-й зон охраны
	1 ВЗЯТЬ - Прибор выполнит постановку на охрану 1-й зоны охраны
	2 ВЗЯТЬ - Прибор выполнит постановку на охрану 2-й зоны охраны
	ОХР ВЗЯТЬ - Прибор выполнит постановку на охрану охранных зон
	ПОЖ ВЗЯТЬ - Прибор выполнит постановку на охрану пожарных зон
Снятие зон с охраны «СНЯТЬ»	СНЯТЬ - Прибор выполнит снятие с охраны 1-й и 2-й зон охраны
	1 СНЯТЬ - Прибор выполнит снятие с охраны 1-й зоны охраны
	2 СНЯТЬ - Прибор выполнит снятие с охраны 2-й зоны охраны
	ОХР СНЯТЬ - Прибор выполнит снятие с охраны охранных зон
	ПОЖ СНЯТЬ - Прибор выполнит снятие с охраны пожарных зон
Получить состояние счета SIM - карты	СЧЕТ - Прибор пришлет SMS сообщение с состоянием счета SIM - карты
Получить текущее состояние прибора	СОСТОЯНИЕ - Прибор пришлет два SMS сообщения с состоянием прибора

При вводе слов команд используется Кириллица, буквы могут быть как строчными, так и прописными. В ответ на запрос состояния прибора, прибор присылает два SMS сообщения подобного вида:

Прибор01 Зона1 Охр. На охране; Зона2 Пож. На охране;

Прибор01 ИП Нет; АКБ Норма; 12В Неисправность; ЛО Норма; Корпус Закрыт.

В таблице 5 приведены возможные значения параметров

Таблица 5

Параметр	Возможные значения
Зона<Номер><Тип>	На охране
	Тревога
	Внимание
	Пожар
	Неисправность
	Снята
Внешний источник питания (ИП)	Норма - ИП выдает напряжение питания
	Нет - ИП отключен
Встроенный аккумулятор (АКБ)	Норма – АКБ выдает напряжение питания
	Нет - АКБ отсутствует
Состояние выхода 12В прибора (12В)	Норма – 12В выдает напряжение
	Неисправность - перегрузка или короткое замыкание по выходу 12В
Состояние линий подключения светового и звукового оповещателей прибора (ЛО)	Норма – линии подключения исправны
	Неисправность - линии подключения не исправны: обрыв или короткое замыкание
Корпус	Закрыт
	Открыт

#### 4.7. Использование двух SIM - карт в приборе

Для обеспечения высокой надежности связи, в приборе реализована возможность использования двух SIM – карт, основной и резервной. Для работы прибора достаточно использования основной SIM – карты, она устанавливается

в SIM – держатель № 1 (см. Рис. 10). Резервная SIM – карта устанавливается в SIM – держатель № 2.

В случае использования двух SIM – карт, если у основной SIM – карты в течение 5 минут отсутствует связь со станцией оператора GSM связи, то прибор автоматически переходит на работу с резервной SIM – картой. После одного часа работы с резервной SIM – картой прибор пытается вернуться к работе с основной SIM – картой и, в случае успешного установления связи, продолжает работу с ней.

Для того, чтобы исключить блокировку резервной SIM – карты оператором связи из-за длительных перерывов в работе (обычно более трех месяцев), в приборе предусмотрен переход на работу на резервной SIM – карте один раз в 30 дней на 1 час, при этом отправляется SMS сообщение о состоянии баланса счета резервной SIM – карты.

#### 4.8. Уровень сигнала GSM сети

Прибор постоянно демонстрирует уровень сигнала GSM сети свечением светового индикатора «GSM» на лицевой панели прибора (см. разд. 5).

Кроме этого в приборе реализована функция показа сигнала GSM сети в данный момент. Для этого надо два раза коротко нажать на кнопку управления прибором. При этом индикатор «GSM» на передней панели прибора вспышками зеленого цвета покажет уровень сигнала.

Таблица 6

Количество вспышек индикатора «GSM»	Уровень сигнала
5	Отличный
4	Хороший
3	Удовлетворительный
2	Слабый
1	Плохой
0	Нет регистрации в сети GSM



## **Внимание!**

Для устойчивой работы прибора уровень сигнала должен быть «Удовлетворительный» и выше. Чтобы улучшить уровень сигнала, принимаемого прибором, используется внешняя антенна, подсоединяемая к разъему прибора вместо штатной антенны. В качестве внешней антенны может быть использована автомобильная антенна GSM диапазона. Кабель антенны должен иметь разъем подключения с типом SMA. Для замены антенны аккуратно открутите антенну прибора (Рис. 3) и на ее место прикрутите разъем внешней антенны. Подключенную антенну установите в вертикальном положении в том месте, где уровень принимаемого сигнала, который показывает прибор, будет наибольший.

### **4.9. Взаимодействие прибора с компьютером**

Для того, чтобы задать параметры работы прибора используется компьютерная программа «КОНФИГУРАТОР».

Прибор взаимодействует с компьютером через USB интерфейс. Для подключения используется USB кабель, который вставляется в разъем прибора (см. Рис.1). Можно использовать кабель внешнего источника питания.

### **4.10. Охрана от проникновения**

Прибор имеет широкие возможности для организации охраны объектов от проникновения посторонних лиц. Для этого используются шлейфы сигнализации прибора с типом «Охранные» к которым подключены охранные извещатели, виды которых приведены в Таблице 1. К выходам прибора подключаются оповещатели, которые выдают световые и звуковые сигналы при возникновении тревожной ситуации (см. Таблицу 1). Прибор отправляет тревожные сообщения (см. Таблица 2, Группа 2). Передает информацию на станцию мониторинга «ВЕТТА – 50 GSM». Для локального управления прибором, к нему подключается считыватель электронных ключей, или кодонаборная клавиатура. Прибор также управляется командами, передаваемыми с телефонов пользователей.

Для того, чтобы организовать охрану объекта по различным нужным потребителям правилам, для охранных ШС прибора могут быть заданы различные «Тактики» работы:

– **Разрешение задержки на выход и вход.** Используется, когда необходимо ставить на охрану объект, находясь внутри него. После чего в течение действующей задержки входная дверь должна быть закрыта снаружи. Прибор индицирует постановку на охрану свечением светового оповещателя.

При входе обеспечивается задержка для снятия прибора с охраны. Прибор передает сообщение о нарушении в охранной зоне (см. Таблица 2, Группа 4).

– **Тихая тревога.** При разрешении этой тактики прибор не выдает сигналов на подключенные к нему звуковой и световой оповещатели, на внутренний звуковой оповещатель. Прибор обрабатывает тревогу проникновения, не обозначая на объекте эту ситуацию. Разрешение тактики не влияет на отправку прибором тревожных сообщений на телефоны пользователей, (см. Таблица 2, Группа 2) на пультовую станцию «ВЕТТА – 50 GSM», на срабатывание реле прибора.

– **Тревожная кнопка.** Используется, когда в охранный ШС включена кнопка, нажатие которой должно вызвать отправку тревожного сообщения. Возврат ШС с тактикой **Тревожная кнопка** в режим охраны выполняется автоматически через 10 сек. после отпускания тревожной кнопки. Обычно используется совместно с **Тихой тревогой**.

– **Автовзятие.** При выборе этой тактики прибор автоматически ставит на охрану ШС, который перешел в состояние «ТРЕВОГА», если через 5 мин. состояние ШС вернулось в нормальное.

– **Круглосуточный.** Шлейф сигнализации с такой тактикой нельзя снять с охраны. Действия по снятию с охраны ШС (электронным ключом, дистанционно командой) вызывает снятие его с охраны и без задержки автоматическую постановку.

Порядок настройки параметров охранных ШС приведен в п. 7.7.2.

Схема включения охранных извещателей в шлейфы прибора приведена на Рис. 7.

#### 4.11. Противопожарная охрана

Противопожарная охрана обеспечивается с помощью пожарных извещателей (ИП, см. Таблица 1), включенных в шлейфы прибора с типом «Пожарный». Срабатывание извещателей переводит зону охраны и прибор в состояние «ПОЖАР». Прибор выдает звуковые, световые сигналы с помощью подключенных к нему оповещателей, отправляет на телефоны пользователей и на «ВЕТТА – 50 GSM» тревожные сообщения (см. Таблица 2, Группа 3). Для пожарных ШС также доступны несколько тактик работы:

В пожарные ШС могут быть включены извещатели, получающие электропитание от прибора по проводам ШС, например, дымовые извещатели (ДИП). Также в пожарные ШС могут быть включены не потребляющие ток от ШС

извещатели, например, тепловые электромеханические, либо другие извещатели, имеющие релейные выходы.

Количество подключенных к шлейфу ДИПов зависит от заданного режима работы ШС. Пожарные ШС приборов могут работать в **режиме универсального ШС с нормальной нагрузочной способностью (ННС)** и в режиме с **повышенной нагрузочной способностью (ПНС)**.

В первом режиме в ШС могут быть включены как токопотребляющие извещатели, так и электромеханические извещатели не потребляющие ток (см. Рис.5, Рис. 6.). Общее потребление тока извещателями от ШС, в этом случае, не может быть более 0,8 МА.

Во втором режиме в шлейф могут быть включены только токопотребляющие извещатели. Общее потребление тока в шлейфе ПНС составляет от 0,8 до 3,0 МА, в результате в такой ШС можно включить до 3,5 раз больше ДИПов, чем в шлейф ННС (см. Рис.5). Выбор режима работы ШС выполняется при конфигурировании прибора (см. п.7.7.2).

Количество ДИП или других токопотребляющих извещателей, которые могут быть включены в пожарный ШС равно максимальному току, который можно потреблять от ШС в выбранном режиме (см. выше), деленному на паспортные значения тока, потребляемого одним извещателем.

Схема включения пожарных извещателей показана на Рис.5, Рис.6.

**В исходном состоянии для пожарных ШС действует режим универсального ШС.**

**Определение пожара при срабатывании извещателей.**

При срабатывании первого извещателя в пожарном ШС выдается извещение «ВНИМАНИЕ», а при срабатывании второго извещателя в том же ШС - извещение «ПОЖАР» (Пожар1).

Для пожарных шлейфов может быть задана **тактика «Автовзятие»** при которой, если в течение 120 с после появления состояния ВНИМАНИЕ, ШС не переходит в состояние «ПОЖАР», то выполняется перепостановка ШС.

Для пожарного ШС также работает **тактика «Круглосуточный»** при которой при снятии с охраны ШС он автоматически становится на охрану.

Как изменить работу пожарных ШС описано в п. 7.7.2.

#### **4.12. Неиспользуемые шлейфы**

Если какие-либо ШС прибора не используются, поскольку к ним не подключены извещатели, либо они не используются по другой причине, то такие ШС следует объявить для прибора как неиспользуемые (см. п. 7.7.1.). Прибор

не контролирует состояние неиспользуемых ШС и не реагирует на изменение их состояния.

#### 4.13. Работа реле прибора

В приборе имеются три реле. Для каждого реле прибора с помощью программы «Конфигуратор» можно задать его тип (см. п.7.7.3.), который определяет правила работы реле. В таблице 7 приведены условия при которых реле будут включены, в отсутствии этих условий реле будут выключены.

Таблица 7

Тип реле	Правила работы реле
«ОХРАНА»	Реле будет <b>включено</b> , если все охранные ШС прибора находятся в состоянии <b>ОХРАНЫ</b> и корпус прибора закрыт
«ТРЕВОГА»	Реле будет <b>включено</b> , если есть охранные ШС в состоянии <b>ТРЕВОГИ</b>
«ПОЖАР»	Реле будет <b>включено</b> , если есть пожарные ШС в состоянии <b>ПОЖАР</b>
«НЕИСПРАВНОСТЬ»	Реле будет <b>включено</b> , если нет состояния <b>НЕИСПРАВНОСТИ</b>
«НА КОНТРОЛЕ»	Реле будет <b>включено</b> , если есть ШС в состоянии <b>ОХРАНЫ</b>
«НЕ ИСПОЛЬЗУЕТСЯ»	Нет условий для включения реле

#### 4.14. Контроль линий оповещения прибора

Прибор имеет два выхода для подключения оповещателей: «СО» - для подключения светового оповещателя, «ЗО» - для подключения звукового оповещателя. Прибор может контролировать целостность проводных линий подключения оповещателей на обрыв и короткое замыкание. **Исходно контроль линий оповещения отключен.** Как включить контроль линий оповещения описано в п. 7.7.1.

Если контроль линий оповещения включен, то для правильного определения состояния линий параллельно оповещателям должны быть подключены резистор и диод, входящие в комплект поставки прибора (см. схему подключения на Рис.4).

#### 4.15. Работа источника питания прибора

Электропитание прибора выполняется от внешнего источника питания, работающего от сети 220В, поставляемого вместе с прибором. В отсутствии сети 220В, или при отключенном внешнем источнике питания прибор питается от внутреннего аккумулятора. Прибор обеспечивает контроль напряжения внешнего источника питания и внутреннего аккумулятора, заряд внутреннего аккумулятора при подключенном внешнем источнике питания.

При нарушении электропитания прибор выдает соответствующую индикацию (см. разд. 5.) и отправляет сообщения (см. Таблица 2, Группа 6,7).

При длительной работе прибора от внутреннего аккумулятора (до 24 часов в дежурном режиме без внешней нагрузки, если аккумулятор исходно был полностью заряжен) прибор исчерпает ресурсы аккумулятора и перейдет в выключенное состояние, предварительно отправив сообщение «Аккумулятор разряжен» (см. Таблица 2, Группа 7). После подключения внешнего источника питания прибор будет заряжать внутренний аккумулятор (это может занять несколько минут), а затем возобновит работу.

Если прибор будет питаться от внутреннего аккумулятора, ШС прибора сняты с охраны, крышка прибора снята, то прибор после 5 минут работы начнет звуком сигнализировать о нетипичном режиме использования и, если в течении одной минуты состояние прибора не изменится, то он выключится.

**Прибор поставляется с установленным аккумулятором. При этом контакт «+» аккумулятора отсоединен от схемы прибора пластиной – изолятором. При включении прибора пластину необходимо удалить. Чтобы полностью выключить прибор необходимо отсоединить от прибора внешний источник и изолировать аккумулятор пластиной, либо вынуть его из прибора. Полностью выключайте прибор, если он не будет работать длительное время, или будет перевозиться.**

#### 4.16. Контроль неисправностей прибора

При определении неисправностей прибор индицирует это непрерывным свечением желтым цветом светодиода «НЕИСПРАВНОСТЬ» и выключением реле «НЕИСПРАВНОСТЬ». Прибор посылает соответствующее сообщение (см. Таблица 2, Группа 5) и показывает неисправность свечением индикаторов прибора (см. Таблица 9).

Прибор показывает причину неисправности числом миганий светодиода «НЕИСПРАВНОСТЬ» (см. Таблица 8) при коротком нажатии кнопки управления (Рис. 1).

Вид неисправности	Индикация
Неисправность цепей, поставленных на охрану пожарных ШС (обрыв или короткое замыкание)	1 вспышка
Неисправность линий подключения внешних оповещателей (обрыв или короткое замыкание)	2 вспышки
Отключение выхода 12 В (перегрузка или короткое замыкание)	3 вспышки
Отсутствие напряжения внешнего источника	4 вспышки
Отсутствие АКБ	5 вспышек
Открытый корпус прибора (срабатывание тампера)	6 вспышек
Отсутствие регистрации в сети GSM	7 вспышек

## 5. НАЗНАЧЕНИЕ ИНДИКАТОРОВ ПРИБОРА

Назначение органов индикации прибора приведено в таблице 9.

Таблица 9

Наименование индикатора	Индикация	Отображаемое состояние
«ШС1», «ШС2» Шлейфы сигнализации	Красный, мигает с частотой 2 раза в сек.	Пожар (Пожар1)
	Красный, мигает с частотой 1 раз в 2 сек.	Внимание
	Желтый, мигает с частотой 1 раз в 2 сек.	Неисправность
	Синий, мигает с частотой 2 раза в сек.	Тревога
	Зеленый, непрерывно	Дежурный
	Желтый, непрерывно	Снят с охраны пожарный ШС
	Зеленый, мигает с частотой 1 раз в 2 сек.	Постановка охранного ШС с задержкой

	Нет свечения	ШС отключен, или снят с охраны охранный ШС
«ПОЖАР»	Красный, мигает с частотой 2 раза в сек.	Пожар (Пожар1)
	Красный, мигает с частотой 1 раз в 2 сек.	Внимание
	Нет свечения	Нет тревожного события
«НЕИСПРАВНОСТЬ»	Желтый, непрерывно	Неисправность есть
	Нет свечения	Неисправности нет
	При нажатии на кнопку «Тест/Звук», мигает, отображая количеством миганий причину неисправности.	Неисправность есть
«ОТКЛЮЧЕНО»	Желтый непрерывно	Пожарные ШС сняты с охраны, отключен звук
	Желтый, мигает с частотой 2 раза в сек.	Прибор в сервисном режиме
	Нет свечения	Нет пожарных ШС снятых с охраны, нет отключенного звука
«ПИТАНИЕ»	Зеленый непрерывно	Внешний источник и АКБ в норме
	Постоянно, желтый однократно загорается на фоне зеленого.	Внешний источник питания неисправен
	Желтый двукратно загорается на фоне зеленого.	АКБ неисправен или отсутствует
	Зеленый, мигает с частотой 1 раз в 2 сек.	Заряжается АКБ
	Желтый, мигает с частотой 4 раза в сек.	Отсчет одной минуты перед выключением питания
	Погашен	Прибор отключен

«GSM»	Желтый, мигает с частотой 1 раз в 2 сек.	Выполняется регистрация в сети GSM
	Зеленый непрерывно	Зарегистрировано в сети GSM, уровень сигнала отличный или хороший
	Желтый, непрерывно	Зарегистрировано в сети GSM, уровень сигнала удовлетворительный
	Красный непрерывно	Зарегистрировано в сети GSM, уровень сигнала слабый или плохой
	Несколько коротких гашений	Принято или передано SMS сообщение
	Погашен	Нет регистрации в GSM сети

## 6. ФУНКЦИИ КНОПКИ УПРАВЛЕНИЯ ПРИБОРОМ

На лицевой панели прибора расположена кнопка управления (см. Рис. 1).

С помощью кнопки управления можно выполнять следующие действия.

Таблица 10

Нажатие	Действие
Однократное короткое нажатие	Отключение звукового оповещения, индикация причины неисправности индикатором «НЕИСПРАВНОСТЬ»
Длительное, более 3 сек.	Разблокировка. Постановка на охрану, снятие с охраны пожарных ШС. Снятие с охраны и постановка на охрану ШС в состоянии «Пожар» приводит к сбросу состояния «Пожар» ШС и прибора. Аналогично происходит сброс состояния «Неисправность» по пожарным ШС
Двукратное короткое нажатие	Индикация уровня GSM сигнала (см. п.4.8.)



Трехкратное короткое нажатие	Переход в прибора режим «ТЕСТ» (см. разд. 11)
------------------------------	---

## 7. НАСТРОЙКА ПРИБОРА

Настройка прибора для работы выполняется с помощью программы «Конфигуратор ВЕРСЕТ GSM-02». Программа поставляется вместе с прибором в виде диска с установочным пакетом программы и также доступна на сайте [www.verset.ru](http://www.verset.ru), [www.arsenalnpo.ru](http://www.arsenalnpo.ru).

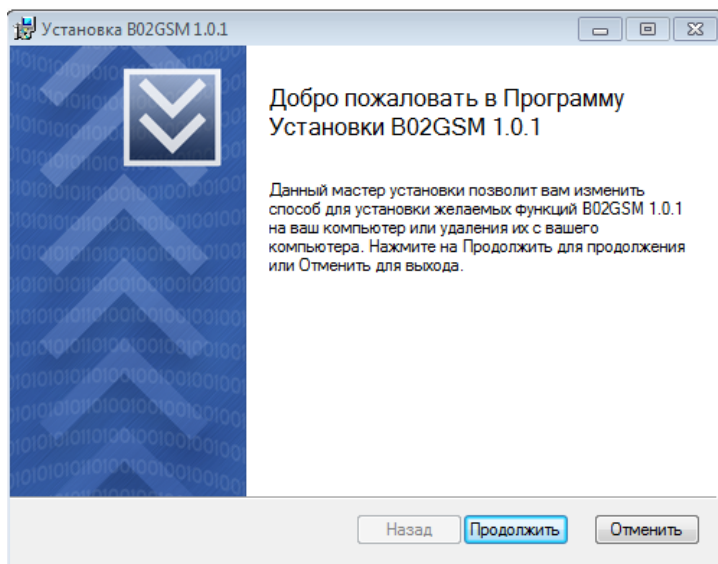
Ниже приведена пошаговая инструкция, выполняя которую, Вы настраиваете свой прибор «ВЕРСЕТ GSM - 02». Для работы с программой предварительно необходимо выполнить ее установку на компьютер.

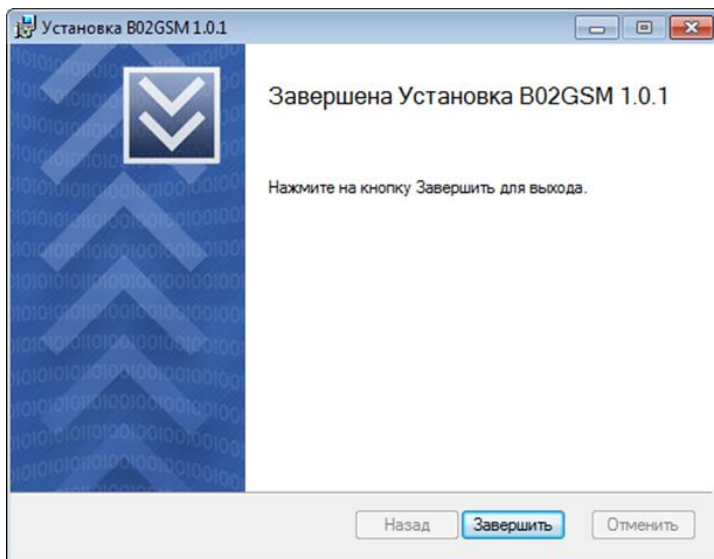
### 7.1. Требования к персональному компьютеру

Компьютер должен работать под управлением операционной системы Windows XP / Windows 7 / Windows 8 / Windows 10. Компьютер должен обладать не менее 512 Mb оперативной памяти. На жестком диске компьютера должно быть не менее 60 Mb свободного места. Разрешение экрана монитора должно быть не менее 1024 x 768.

### 7.2. Установка программы

Процедура установки программы проста и однозначна. В установочном пакете запускается файл **Setup\_B02GSM.exe**. Далее необходимо следовать инструкциям, которые выдает программа.





После завершения процесса инсталляции на рабочем столе компьютера появляется ярлык программы. Теперь можно приступить к конфигурированию прибора.

### **7.3. Подключение прибора к компьютеру.**

Подключите к прибору антенну, установите Sim – карту, включите питание прибора, как это указано в разделе 10.

Прибор подключается к компьютеру через USB интерфейс. Для подключения используется USB кабель, который имеет на одном конце микро USB коннектор, который вставляется в розетку, расположенную в правой части прибора. После подключения прибора к компьютеру световой индикатор «ПИТАНИЕ» будет мигать зелёным 2 раза в секунду.

### **7.4. Первый запуск программы**

Запустите программу. После первого запуска программы открывается окно:

Конфигуратор ВЕРСЕТ-GSM 02 1.0.1.0

Номер прибора   
 Запрос баланса

Прибор подключен

**Номера оповещения**

№	Номер	Группы событий								Ветта-50	Собственник
		№1	№2	№3	№4	№5	№6	№7	№8		
1	<input type="text"/>	<input type="checkbox"/>	<input type="checkbox"/>	<input type="checkbox"/>	<input type="checkbox"/>	<input type="checkbox"/>	<input type="checkbox"/>	<input type="checkbox"/>	<input type="checkbox"/>	<input type="checkbox"/>	Не задано
2	<input type="text"/>	<input type="checkbox"/>	<input type="checkbox"/>	<input type="checkbox"/>	<input type="checkbox"/>	<input type="checkbox"/>	<input type="checkbox"/>	<input type="checkbox"/>	<input type="checkbox"/>	<input type="checkbox"/>	Не задано
3	<input type="text"/>	<input type="checkbox"/>	<input type="checkbox"/>	<input type="checkbox"/>	<input type="checkbox"/>	<input type="checkbox"/>	<input type="checkbox"/>	<input type="checkbox"/>	<input type="checkbox"/>	<input type="checkbox"/>	Не задано
4	<input type="text"/>	<input type="checkbox"/>	<input type="checkbox"/>	<input type="checkbox"/>	<input type="checkbox"/>	<input type="checkbox"/>	<input type="checkbox"/>	<input type="checkbox"/>	<input type="checkbox"/>	<input type="checkbox"/>	Не задано
5	<input type="text"/>	<input type="checkbox"/>	<input type="checkbox"/>	<input type="checkbox"/>	<input type="checkbox"/>	<input type="checkbox"/>	<input type="checkbox"/>	<input type="checkbox"/>	<input type="checkbox"/>	<input type="checkbox"/>	Не задано
6	<input type="text"/>	<input type="checkbox"/>	<input type="checkbox"/>	<input type="checkbox"/>	<input type="checkbox"/>	<input type="checkbox"/>	<input type="checkbox"/>	<input type="checkbox"/>	<input type="checkbox"/>	<input type="checkbox"/>	Не задано
7	<input type="text"/>	<input type="checkbox"/>	<input type="checkbox"/>	<input type="checkbox"/>	<input type="checkbox"/>	<input type="checkbox"/>	<input type="checkbox"/>	<input type="checkbox"/>	<input type="checkbox"/>	<input type="checkbox"/>	Не задано
8	<input type="text"/>	<input type="checkbox"/>	<input type="checkbox"/>	<input type="checkbox"/>	<input type="checkbox"/>	<input type="checkbox"/>	<input type="checkbox"/>	<input type="checkbox"/>	<input type="checkbox"/>	<input type="checkbox"/>	Не задано

**Зоны**

Зона №1 Тип:

Зона №2 Тип:

**Реле**

Реле №1 Тип:

Реле №2 Тип:

Реле №3 Тип:

Заводской номер: 01-07-59-CA Версия прошивки: 1.5 Версия платы: 1.1

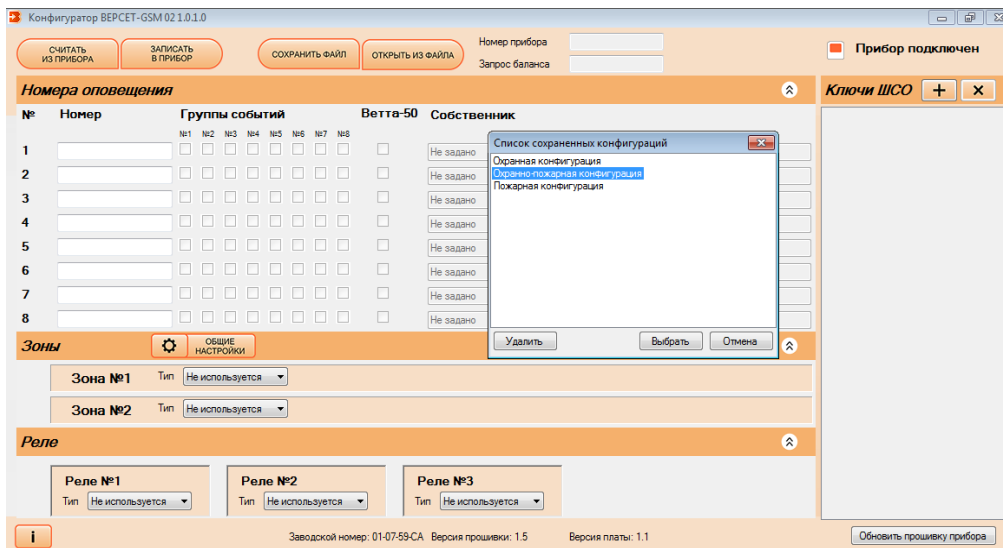
Теперь рассмотрим пошагово действия по конфигурированию прибора. Последовательность действий может сколько-то отличаться от предлагаемой нами, но, по крайней мере поначалу, рекомендуем соблюдать эту последовательность.

## 7.5. Ввод параметров прибора

Ввести информацию о новом приборе в программе можно двумя способами: считав параметры подключенного к компьютеру прибора (этот способ описывается в п. 7.9 настоящего документа), или введя информацию о приборе в полях программы. Ниже описан второй способ.

У прибора имеются параметры, связанные с организацией охраны от проникновения в помещения и пожарной охраной. Для того, чтобы упростить и ускорить конфигурирование по этим параметрам, мы предлагаем три готовые конфигурации: «Охранно-пожарная конфигурация», «Охранная конфигурация», «Пожарная конфигурация». Подробно каждая из трёх конфигураций описана в разделе 2. По умолчанию для прибора устанавливается конфигурация «Охранно-пожарная конфигурация».

Выбираем одну из базовых конфигураций прибора, для этого нажимаем кнопку **Открыть из файла** и в окне **Список сохранённых конфигураций**, курсором мыши выбираем базовую конфигурацию (например, «Охранно-пожарная конфигурация») и нажимаем кнопку **Выбрать**.



Теперь в полях программы отображаются их режимы, соответствующие выбранной конфигурации.

В поле программы **Номер прибора** заносим двухзначный номер прибора (01...99). Этот номер будет содержаться в SMS, передаваемых прибором. Если номер не вписан, то программа присвоит номер автоматически.

В поле программы **Запрос баланса** можно ввести команду запроса баланса для SIM – карты №1 (например, \*100#). Если поле не заполнить, то прибор сам будет формировать запрос баланса SIM – карты прибора, ориентируясь на сотового оператора.

Конфигуратор ВЕРСЕТ-GSM 02 1.0.1.0

Номер прибора: 01  
 Запрос баланса: \*100#

Прибор подключен

### Номера оповещения

№	Номер	Группы событий								Ветта-50	Собственник
		№1	№2	№3	№4	№5	№6	№7	№8		
1	<input type="text"/>	<input type="checkbox"/>	<input type="checkbox"/>	<input type="checkbox"/>	<input type="checkbox"/>	<input type="checkbox"/>	<input type="checkbox"/>	<input type="checkbox"/>	<input type="checkbox"/>	<input type="checkbox"/>	<input type="text"/>
2	<input type="text"/>	<input type="checkbox"/>	<input type="checkbox"/>	<input type="checkbox"/>	<input type="checkbox"/>	<input type="checkbox"/>	<input type="checkbox"/>	<input type="checkbox"/>	<input type="checkbox"/>	<input type="checkbox"/>	<input type="text"/>
3	<input type="text"/>	<input type="checkbox"/>	<input type="checkbox"/>	<input type="checkbox"/>	<input type="checkbox"/>	<input type="checkbox"/>	<input type="checkbox"/>	<input type="checkbox"/>	<input type="checkbox"/>	<input type="checkbox"/>	<input type="text"/>
4	<input type="text"/>	<input type="checkbox"/>	<input type="checkbox"/>	<input type="checkbox"/>	<input type="checkbox"/>	<input type="checkbox"/>	<input type="checkbox"/>	<input type="checkbox"/>	<input type="checkbox"/>	<input type="checkbox"/>	<input type="text"/>
5	<input type="text"/>	<input type="checkbox"/>	<input type="checkbox"/>	<input type="checkbox"/>	<input type="checkbox"/>	<input type="checkbox"/>	<input type="checkbox"/>	<input type="checkbox"/>	<input type="checkbox"/>	<input type="checkbox"/>	<input type="text"/>
6	<input type="text"/>	<input type="checkbox"/>	<input type="checkbox"/>	<input type="checkbox"/>	<input type="checkbox"/>	<input type="checkbox"/>	<input type="checkbox"/>	<input type="checkbox"/>	<input type="checkbox"/>	<input type="checkbox"/>	<input type="text"/>
7	<input type="text"/>	<input type="checkbox"/>	<input type="checkbox"/>	<input type="checkbox"/>	<input type="checkbox"/>	<input type="checkbox"/>	<input type="checkbox"/>	<input type="checkbox"/>	<input type="checkbox"/>	<input type="checkbox"/>	<input type="text"/>
8	<input type="text"/>	<input type="checkbox"/>	<input type="checkbox"/>	<input type="checkbox"/>	<input type="checkbox"/>	<input type="checkbox"/>	<input type="checkbox"/>	<input type="checkbox"/>	<input type="checkbox"/>	<input type="checkbox"/>	<input type="text"/>

### Зоны

ОБЩИЕ НАСТРОЙКИ

**Зона №1** Тип: Охранная

- Задержка на вход/выход
- Тихая тревога
- Тревожная кнопка
- Автозвоние
- Круглосуточность

**Зона №2** Тип: Пожарная

- Повышенная нагрузочная способность
- Автозвоние
- Круглосуточность

### Реле

**Реле №1** Тип: Тревога  
**Реле №2** Тип: Пожар  
**Реле №3** Тип: Неисправность

Заводской номер: 01-07-59-CA    Версия прошивки: 1.5    Версия платы: 1.1   

### Ключи ШСО

Если какие-то из параметров, заданных конфигурацией, Вас не устраивают, то можно внести соответствующие изменения (см. п. 7.7).

Теперь остается только задать номера оповещения, параметры отправки сообщений и прописать ключи управления охранной зоной.

## 7.6. Ввод параметров дозвона

### 7.6.1. Ввод номеров телефонов

В поле **Номера оповещения** в столбце **Номер** вводятся номера телефонов, на которые прибор будет посылать сообщения о событиях. Может быть задано до 8 номеров телефона. Номера телефона вводятся в таблицу с префиксом страны (для России – +7).

## 7.6.2. Задание правил доставки сообщений

Каждому телефонному номеру надо поставить в соответствие группы событий, о которых будет оповещаться данный абонент.

При установке курсора мыши на столбец группы всплывает окно с подсказкой, какие события относятся к этой группе.

Конфигуратор ВЕРСЕТ-GSM 02 1.0.1.0

Номер прибора: 01  
 Запрос баланса: \*100#

Прибор подключен

### Номера оповещения

№	Номер	Группы событий								Ветта-50	Собственник
		№1	№2	№3	№4	№5	№6	№7	№8		
1	+79139999999	<input checked="" type="checkbox"/>	<input checked="" type="checkbox"/>	<input checked="" type="checkbox"/>	<input checked="" type="checkbox"/>	<input checked="" type="checkbox"/>	<input checked="" type="checkbox"/>	<input checked="" type="checkbox"/>	<input checked="" type="checkbox"/>	<input type="checkbox"/>	Иванов И.И.
2	+79139998888	<input checked="" type="checkbox"/>	<input checked="" type="checkbox"/>	<input checked="" type="checkbox"/>	<input checked="" type="checkbox"/>	<input checked="" type="checkbox"/>	<input checked="" type="checkbox"/>	<input checked="" type="checkbox"/>	<input checked="" type="checkbox"/>	<input type="checkbox"/>	Петров П.П.
3		<input type="checkbox"/>	<input type="checkbox"/>	<input type="checkbox"/>	<input type="checkbox"/>	<input type="checkbox"/>	<input type="checkbox"/>	<input type="checkbox"/>	<input type="checkbox"/>	<input type="checkbox"/>	
4		<input type="checkbox"/>	<input type="checkbox"/>	<input type="checkbox"/>	<input type="checkbox"/>	<input type="checkbox"/>	<input type="checkbox"/>	<input type="checkbox"/>	<input type="checkbox"/>	<input type="checkbox"/>	
5		<input type="checkbox"/>	<input type="checkbox"/>	<input type="checkbox"/>	<input type="checkbox"/>	<input type="checkbox"/>	<input type="checkbox"/>	<input type="checkbox"/>	<input type="checkbox"/>	<input type="checkbox"/>	
6		<input type="checkbox"/>	<input type="checkbox"/>	<input type="checkbox"/>	<input type="checkbox"/>	<input type="checkbox"/>	<input type="checkbox"/>	<input type="checkbox"/>	<input type="checkbox"/>	<input type="checkbox"/>	
7		<input type="checkbox"/>	<input type="checkbox"/>	<input type="checkbox"/>	<input type="checkbox"/>	<input type="checkbox"/>	<input type="checkbox"/>	<input type="checkbox"/>	<input type="checkbox"/>	<input type="checkbox"/>	
8		<input type="checkbox"/>	<input type="checkbox"/>	<input type="checkbox"/>	<input type="checkbox"/>	<input type="checkbox"/>	<input type="checkbox"/>	<input type="checkbox"/>	<input type="checkbox"/>	<input type="checkbox"/>	

### Зоны

**Зона №1** Тип: Охранная

- Задержка на вход/выход
- Тихая тревога
- Тревожная кнопка
- Автозвоние
- Круг лосуточность

**Зона №2** Тип: Пожарная

- Повышенная нагрузочная способность
- Автозвоние
- Круг лосуточность

### Реле

**Реле №1** Тип: Тревога  
**Реле №2** Тип: Пожар  
**Реле №3** Тип: Неисправность

Заводской номер: 01-07-59-CA    Версия прошивки: 1.5    Версия платы: 1.1

Обновить прошивку прибора

Поле **Собственник** не является обязательным для заполнения. Информация в это поле заносится в произвольной форме, или не заносится вообще.

Доставка сообщений производится в порядке, соответствующем очередности номеров телефонов в столбце **Номер**.

### 7.6.3. Настройка передачи сообщений на пультовую станцию мониторинга «BETTA-50 GSM»

Прибор может посылать специальные кодированные SMS о состоянии охраны и о своем состоянии на пультовую станцию мониторинга «BETTA-50 GSM».

Для разрешения передачи сообщений на «BETTA-50 GSM» нужно выполнить следующее:

- В столбце **Номер** занести номер основной и резервный (если используется) SIM – карт **«BETTA-50 GSM»**.
- В столбце **Ветта-50** установить «галочки» напротив этих номеров.
- Если предполагается, что прибор будет передавать на пульт **«BETTA-50 GSM»** сообщения **Прибор работает**, то в выпадающем списке **Интервал отправки тестовых сообщений на BETTA-50 GSM** выбрать параметр (от 1 до 254 часов).

Конфигуратор ВЕРСЕТ-GSM 02 1.0.1.0

СЧИТАТЬ ИЗ ПРИБОРА    ЗАПИСАТЬ В ПРИБОР    СОХРАНИТЬ ФАЙЛ    ОТКРЫТЬ ИЗ ФАЙЛА    Номер прибора: 01    Запрос баланса: \*\*100#    **Прибор подключен**

Интервал отправки тестовых сообщений на BETTA-50 GSM: Не отправлять

№	Номер	Группы событий								Ветта-50	Собственник
		№1	№2	№3	№4	№5	№6	№7	№8		
1	+79139997777	<input checked="" type="checkbox"/>	<input checked="" type="checkbox"/>	<input checked="" type="checkbox"/>	<input checked="" type="checkbox"/>	<input checked="" type="checkbox"/>	<input checked="" type="checkbox"/>	<input checked="" type="checkbox"/>	<input checked="" type="checkbox"/>	<input checked="" type="checkbox"/>	Станция 1
2	+79139996666	<input checked="" type="checkbox"/>	<input checked="" type="checkbox"/>	<input checked="" type="checkbox"/>	<input checked="" type="checkbox"/>	<input checked="" type="checkbox"/>	<input checked="" type="checkbox"/>	<input checked="" type="checkbox"/>	<input checked="" type="checkbox"/>	<input checked="" type="checkbox"/>	Станция 2
3	+79139999999	<input checked="" type="checkbox"/>	<input checked="" type="checkbox"/>	<input checked="" type="checkbox"/>	<input checked="" type="checkbox"/>	<input checked="" type="checkbox"/>	<input checked="" type="checkbox"/>	<input checked="" type="checkbox"/>	<input type="checkbox"/>	<input type="checkbox"/>	Иванов И.И.
4	+79139998888	<input checked="" type="checkbox"/>	<input checked="" type="checkbox"/>	<input checked="" type="checkbox"/>	<input type="checkbox"/>	<input type="checkbox"/>	<input type="checkbox"/>	<input type="checkbox"/>	<input type="checkbox"/>	<input type="checkbox"/>	Петров П.П.
5		<input type="checkbox"/>	<input type="checkbox"/>	<input type="checkbox"/>	<input type="checkbox"/>	<input type="checkbox"/>	<input type="checkbox"/>	<input type="checkbox"/>	<input type="checkbox"/>	<input type="checkbox"/>	
6		<input type="checkbox"/>	<input type="checkbox"/>	<input type="checkbox"/>	<input type="checkbox"/>	<input type="checkbox"/>	<input type="checkbox"/>	<input type="checkbox"/>	<input type="checkbox"/>	<input type="checkbox"/>	
7		<input type="checkbox"/>	<input type="checkbox"/>	<input type="checkbox"/>	<input type="checkbox"/>	<input type="checkbox"/>	<input type="checkbox"/>	<input type="checkbox"/>	<input type="checkbox"/>	<input type="checkbox"/>	
8		<input type="checkbox"/>	<input type="checkbox"/>	<input type="checkbox"/>	<input type="checkbox"/>	<input type="checkbox"/>	<input type="checkbox"/>	<input type="checkbox"/>	<input type="checkbox"/>	<input type="checkbox"/>	

**Зоны**    ОБЩИЕ НАСТРОЙКИ

**Зона №1**    Тип: Охранная

Задержка на вход/выход

Тихая тревога

Тревожная кнопка

Автозвоние

Круглосуточность

**Зона №2**    Тип: Пожарная

Повышенная нагрузочная способность

Автозвоние

Круглосуточность

**Реле**

**Реле №1**    Тип: Тревога

**Реле №2**    Тип: Пожар

**Реле №3**    Тип: Неисправность

Заводской номер: 01-07-59-CA    Версия прошивки: 1.5    Версия платы: 1.1    Обновить прошивку прибора

Конфигуратор ВЕРСЕТ-GSM 02 1.0.1.0

Номер прибора: 01  
 Запрос баланса: \*100#

Прибор подключен

**Номера оповещения**
Интервал отправки тестовых сообщений на BETA-50 GSM: 24 ч.

№	Номер	Группы событий								Вет	Не отправлять	Элемент
		№1	№2	№3	№4	№5	№6	№7	№8			
1	+79139997777	<input checked="" type="checkbox"/>	<input checked="" type="checkbox"/>	<input checked="" type="checkbox"/>	<input checked="" type="checkbox"/>	<input checked="" type="checkbox"/>	<input checked="" type="checkbox"/>	<input checked="" type="checkbox"/>	<input checked="" type="checkbox"/>	<input checked="" type="checkbox"/>	<input checked="" type="checkbox"/>	
2	+79139996666	<input checked="" type="checkbox"/>	<input checked="" type="checkbox"/>	<input checked="" type="checkbox"/>	<input checked="" type="checkbox"/>	<input checked="" type="checkbox"/>	<input checked="" type="checkbox"/>	<input checked="" type="checkbox"/>	<input checked="" type="checkbox"/>	<input checked="" type="checkbox"/>	<input checked="" type="checkbox"/>	
3	+79139999999	<input checked="" type="checkbox"/>	<input checked="" type="checkbox"/>	<input checked="" type="checkbox"/>	<input checked="" type="checkbox"/>	<input checked="" type="checkbox"/>	<input checked="" type="checkbox"/>	<input checked="" type="checkbox"/>	<input checked="" type="checkbox"/>	<input type="checkbox"/>	<input type="checkbox"/>	
4	+79139998888	<input checked="" type="checkbox"/>	<input checked="" type="checkbox"/>	<input checked="" type="checkbox"/>	<input type="checkbox"/>	<input type="checkbox"/>	<input type="checkbox"/>	<input type="checkbox"/>	<input type="checkbox"/>	<input type="checkbox"/>	<input type="checkbox"/>	
5		<input type="checkbox"/>	<input type="checkbox"/>	<input type="checkbox"/>	<input type="checkbox"/>	<input type="checkbox"/>	<input type="checkbox"/>	<input type="checkbox"/>	<input type="checkbox"/>	<input type="checkbox"/>	<input type="checkbox"/>	
6		<input type="checkbox"/>	<input type="checkbox"/>	<input type="checkbox"/>	<input type="checkbox"/>	<input type="checkbox"/>	<input type="checkbox"/>	<input type="checkbox"/>	<input type="checkbox"/>	<input type="checkbox"/>	<input type="checkbox"/>	
7		<input type="checkbox"/>	<input type="checkbox"/>	<input type="checkbox"/>	<input type="checkbox"/>	<input type="checkbox"/>	<input type="checkbox"/>	<input type="checkbox"/>	<input type="checkbox"/>	<input type="checkbox"/>	<input type="checkbox"/>	
8		<input type="checkbox"/>	<input type="checkbox"/>	<input type="checkbox"/>	<input type="checkbox"/>	<input type="checkbox"/>	<input type="checkbox"/>	<input type="checkbox"/>	<input type="checkbox"/>	<input type="checkbox"/>	<input type="checkbox"/>	

**Зоны**

**Зона №1** Тип: Охранная

- Задержка на вход/выход
- Тихая тревога
- Тревожная кнопка
- Автозвоние
- Круглосуточность

**Зона №2** Тип: Пожарная

- Повышенная нагрузочная способность
- Автозвоние
- Круглосуточность

**Реле**

**Реле №1** Тип: Тревога  
**Реле №2** Тип: Пожар  
**Реле №3** Тип: Неисправность

Заводской номер: 01-07-59-CA Версия прошивки: 1.5 Версия платы: 1.1

## 7.7. Корректировка настроек прибора

При необходимости можно ввести изменения в готовую конфигурацию прибора, оптимизируя её для конкретного применения. Возможно выполнение следующих действий: изменение параметров прибора, изменение типов и параметров зон охраны (ЗС), закрепление за зонами электронных ключей, кодов – паролей кодонаборной клавиатуры.

### 7.7.1. Изменение параметров зон и прибора

В поле **Зоны** можно изменить тип зоны. Доступные типы зон: **Охранная**, **Пожарная**, **Не используется**.



Конфигуратор ВЕРСЕТ-GSM 02 1.0.1.0

Номер прибора: 01  
 Запрос баланса: \*100#

Прибор подключен

**Номера оповещения** Интервал отправки тестовых сообщений на ВЕТТА-50 GSM: Не отправлять

№	Номер	Группы событий								Ветта-50	Собственник
		N1	N2	N3	N4	N5	N6	N7	N8		
1	+79139997777	<input checked="" type="checkbox"/>	<input checked="" type="checkbox"/>	<input checked="" type="checkbox"/>	<input checked="" type="checkbox"/>	<input checked="" type="checkbox"/>	<input checked="" type="checkbox"/>	<input checked="" type="checkbox"/>	<input checked="" type="checkbox"/>	<input checked="" type="checkbox"/>	Станция 1
2	+79139996666	<input checked="" type="checkbox"/>	<input checked="" type="checkbox"/>	<input checked="" type="checkbox"/>	<input checked="" type="checkbox"/>	<input checked="" type="checkbox"/>	<input checked="" type="checkbox"/>	<input checked="" type="checkbox"/>	<input checked="" type="checkbox"/>	<input checked="" type="checkbox"/>	Станция 2
3	+79139999999	<input checked="" type="checkbox"/>	<input checked="" type="checkbox"/>	<input checked="" type="checkbox"/>	<input checked="" type="checkbox"/>	<input checked="" type="checkbox"/>	<input checked="" type="checkbox"/>	<input checked="" type="checkbox"/>	<input type="checkbox"/>	<input type="checkbox"/>	Иванов И.И.
4	+79139998888	<input checked="" type="checkbox"/>	<input checked="" type="checkbox"/>	<input checked="" type="checkbox"/>	<input type="checkbox"/>	<input type="checkbox"/>	<input type="checkbox"/>	<input type="checkbox"/>	<input type="checkbox"/>	<input type="checkbox"/>	Петров П.П.
5		<input type="checkbox"/>	<input type="checkbox"/>	<input type="checkbox"/>	<input type="checkbox"/>	<input type="checkbox"/>	<input type="checkbox"/>	<input type="checkbox"/>	<input type="checkbox"/>	<input type="checkbox"/>	
6		<input type="checkbox"/>	<input type="checkbox"/>	<input type="checkbox"/>	<input type="checkbox"/>	<input type="checkbox"/>	<input type="checkbox"/>	<input type="checkbox"/>	<input type="checkbox"/>	<input type="checkbox"/>	
7		<input type="checkbox"/>	<input type="checkbox"/>	<input type="checkbox"/>	<input type="checkbox"/>	<input type="checkbox"/>	<input type="checkbox"/>	<input type="checkbox"/>	<input type="checkbox"/>	<input type="checkbox"/>	
8		<input type="checkbox"/>	<input type="checkbox"/>	<input type="checkbox"/>	<input type="checkbox"/>	<input type="checkbox"/>	<input type="checkbox"/>	<input type="checkbox"/>	<input type="checkbox"/>	<input type="checkbox"/>	

**Зоны**  ОБЩИЕ НАСТРОЙКИ

**Зона №1** Тип: Охранная

Задержка на вход/выход  
 Тихая тревога  
 Тревожная кнопка  
 Автозвоние  
 Круглосуточность

**Зона №2** Тип: Пожарная

Повышенная нагрузочная способность  
 Автозвоние  
 Круглосуточность

**Реле**

**Реле №1** Тип: Тревога  
**Реле №2** Тип: Пожар  
**Реле №3** Тип: Неисправность

i Заводской номер: 01-07-59-CA Версия прошивки: 1.5 Версия платы: 1.1

**Ключи ШСО** + -

1) 00000144A278 [Иванов И.И.]

В окне **Общие настройки для всех зон** (вызывается кнопкой **ОБЩИЕ НАСТРОЙКИ** в поле **Зоны**) изменяются параметры, относящиеся к охранным зонам, пожарным зонам и ко всему прибору в целом:

- Для охранных зон с задержкой постановки и снятия с охраны изменяется время соответствующих задержек.
- Изменяется время реакции прибора на изменение состояния извещателя (датчика).
- Разрешается / запрещается контроль цепей подключения оповещателей СО, ЗО.
- Длительность звучания встроенного звукового сигнализатора и внешнего звукового оповещателя в режиме «Пожар» – 5 минут / не ограничена.

Конфигуратор ВЕРСЕТ-GSM 02 1.0.1.0

Номер прибора: 01  
 Запрос баланса: \*100#

Прибор подключен

**Номера оповещения**
 Интервал отправки тестовых сообщений на ВЕТТА-50 GSM:

№	Номер	Группы событий								Ветта-50	Собственник
		№1	№2	№3	№4	№5	№6	№7	№8		
1	+79139997777	<input checked="" type="checkbox"/>	<input checked="" type="checkbox"/>	<input checked="" type="checkbox"/>	<input checked="" type="checkbox"/>	<input checked="" type="checkbox"/>	<input checked="" type="checkbox"/>	<input checked="" type="checkbox"/>	<input checked="" type="checkbox"/>	<input checked="" type="checkbox"/>	Станция 1
2	+79139996666	<input checked="" type="checkbox"/>	<input checked="" type="checkbox"/>	<input checked="" type="checkbox"/>	<input checked="" type="checkbox"/>	<input checked="" type="checkbox"/>	<input checked="" type="checkbox"/>	<input checked="" type="checkbox"/>	<input checked="" type="checkbox"/>	<input checked="" type="checkbox"/>	Станция 2
3	+79139999999	<input checked="" type="checkbox"/>	<input checked="" type="checkbox"/>	<input checked="" type="checkbox"/>	<input checked="" type="checkbox"/>	<input checked="" type="checkbox"/>	<input checked="" type="checkbox"/>	<input checked="" type="checkbox"/>	<input type="checkbox"/>	<input type="checkbox"/>	Иванов И.И.
4	+79139998888	<input checked="" type="checkbox"/>	<input checked="" type="checkbox"/>	<input checked="" type="checkbox"/>	<input type="checkbox"/>	<input type="checkbox"/>	<input type="checkbox"/>	<input type="checkbox"/>	<input type="checkbox"/>	<input type="checkbox"/>	Петров П.П.
5		<input type="checkbox"/>	<input type="checkbox"/>	<input type="checkbox"/>	<input type="checkbox"/>	<input type="checkbox"/>	<input type="checkbox"/>	<input type="checkbox"/>	<input type="checkbox"/>	<input type="checkbox"/>	
6		<input type="checkbox"/>	<input type="checkbox"/>	<input type="checkbox"/>	<input type="checkbox"/>	<input type="checkbox"/>	<input type="checkbox"/>	<input type="checkbox"/>	<input type="checkbox"/>	<input type="checkbox"/>	
7		<input type="checkbox"/>	<input type="checkbox"/>	<input type="checkbox"/>	<input type="checkbox"/>	<input type="checkbox"/>	<input type="checkbox"/>	<input type="checkbox"/>	<input type="checkbox"/>	<input type="checkbox"/>	
8		<input type="checkbox"/>	<input type="checkbox"/>	<input type="checkbox"/>	<input type="checkbox"/>	<input type="checkbox"/>	<input type="checkbox"/>	<input type="checkbox"/>	<input type="checkbox"/>	<input type="checkbox"/>	

**Зоны**

**Зона №1** Тип: Охранная

- Задержка на вход/выход
- Тихая тревога
- Тревожная кнопка
- Автозвоние
- Круглосуточность

**Зона №2** Тип: Пожарная

- Повышенная нагрузочная способность
- Автозвоние
- Круглосуточность

Общие настройки для всех зон

Значение задержки взятия на охрану:  
 15 сек.  30 сек.  45 сек.  60 сек.

Значение задержки тревоги при нарушении зоны:  
 0 сек.  15 сек.  30 сек.  60 сек.

Время реакции зоны на срабатывание извещателей:  
 50 мс.  300 мс.  3000 мс.

Разрешение контроля цепей внешних оповещателей:  
 Разрешен  Не разрешен

Длительность звучания внутреннего звукового сигнализатора и выносного звукового оповещателя в режиме «Пожар»:  
 5 минут  Не ограничена

**Реле**

**Реле №1** Тип: Тревога  
**Реле №2** Тип: Пожар  
**Реле №3** Тип: Неисправность

Заводской номер: 01-07-59-CA Версия прошивки: 1.5 Версия платы: 1.1

## 7.7.2. Выбор тактик зон

Для охранных и пожарных зон возможно выбрать правила работы (тактики).  
 О назначении тактик см. п.410, п.411.

## 7.7.3. Изменение типа реле

В поле **Реле** можно увидеть и переопределить режимы работы реле прибора, задать для каждого из реле его тип: **Тревога**, **Пожар**, **Неисправность**, **Охрана**, **На контроле**, **Не используется**

Конфигуратор ВЕРСЕТ-GSM 02 1.0.1.0

Номер прибора: 01  
 Запрос баланса: \*100#

Прибор подключен

Номера оповещения Интервал отправки тестовых сообщений на ВЕТТА-50 GSM: Не отправлять

№	Номер	Группы событий								Ветта-50	Собственник
		№1	№2	№3	№4	№5	№6	№7	№8		
1	+79139997777	<input checked="" type="checkbox"/>	<input checked="" type="checkbox"/>	<input checked="" type="checkbox"/>	<input checked="" type="checkbox"/>	<input checked="" type="checkbox"/>	<input checked="" type="checkbox"/>	<input checked="" type="checkbox"/>	<input checked="" type="checkbox"/>	<input checked="" type="checkbox"/>	Станция 1
2	+79139996666	<input checked="" type="checkbox"/>	<input checked="" type="checkbox"/>	<input checked="" type="checkbox"/>	<input checked="" type="checkbox"/>	<input checked="" type="checkbox"/>	<input checked="" type="checkbox"/>	<input checked="" type="checkbox"/>	<input checked="" type="checkbox"/>	<input checked="" type="checkbox"/>	Станция 2
3	+79139999999	<input checked="" type="checkbox"/>	<input checked="" type="checkbox"/>	<input checked="" type="checkbox"/>	<input checked="" type="checkbox"/>	<input checked="" type="checkbox"/>	<input checked="" type="checkbox"/>	<input checked="" type="checkbox"/>	<input type="checkbox"/>	<input type="checkbox"/>	Иванов И.И.
4	+79139998888	<input checked="" type="checkbox"/>	<input checked="" type="checkbox"/>	<input type="checkbox"/>	<input type="checkbox"/>	<input type="checkbox"/>	<input type="checkbox"/>	<input type="checkbox"/>	<input type="checkbox"/>	<input type="checkbox"/>	Петров П.П.
5		<input type="checkbox"/>	<input type="checkbox"/>	<input type="checkbox"/>	<input type="checkbox"/>	<input type="checkbox"/>	<input type="checkbox"/>	<input type="checkbox"/>	<input type="checkbox"/>	<input type="checkbox"/>	
6		<input type="checkbox"/>	<input type="checkbox"/>	<input type="checkbox"/>	<input type="checkbox"/>	<input type="checkbox"/>	<input type="checkbox"/>	<input type="checkbox"/>	<input type="checkbox"/>	<input type="checkbox"/>	
7		<input type="checkbox"/>	<input type="checkbox"/>	<input type="checkbox"/>	<input type="checkbox"/>	<input type="checkbox"/>	<input type="checkbox"/>	<input type="checkbox"/>	<input type="checkbox"/>	<input type="checkbox"/>	
8		<input type="checkbox"/>	<input type="checkbox"/>	<input type="checkbox"/>	<input type="checkbox"/>	<input type="checkbox"/>	<input type="checkbox"/>	<input type="checkbox"/>	<input type="checkbox"/>	<input type="checkbox"/>	

**Зоны**

Зона №1 Тип: Охранная

Задержка на вход/выход  
 Тихая тревога  
 Тревожная кнопка  
 Автозвоние  
 Круглосуточность

Зона №2 Тип: Пожарная

Повышенная нагрузочная способность  
 Автозвоние  
 Круглосуточность

**Реле**

Реле №1 Тип: Тревога  
 Пожар  
 Неисправность  
 Охрана  
 На контроле  
 Не используется

Реле №2 Тип: Пожар

Реле №3 Тип: Неисправность

Заводской номер: 01-07-59-CA Версия прошивки: 1.5 Версия платы: 1.1

**Ключи ШСО**    
 1) 00000144A278 [Иванов И.И.]

#### 7.7.4. Правила управления зонами

В приборе реализованы следующие правила по управлению зонами.

Для пожарных зон постановка на охрану и снятие с охраны выполняются кнопкой, расположенной на передней панели прибора.

Охранные зоны ставятся на охрану и снимаются с охраны электронными ключами.

Если выбраны однотипные зоны (обе – охранные либо обе – пожарные), то они управляются одновременно.


Управление зонами также выполняется командами с заданных номеров телефонов пользователей.

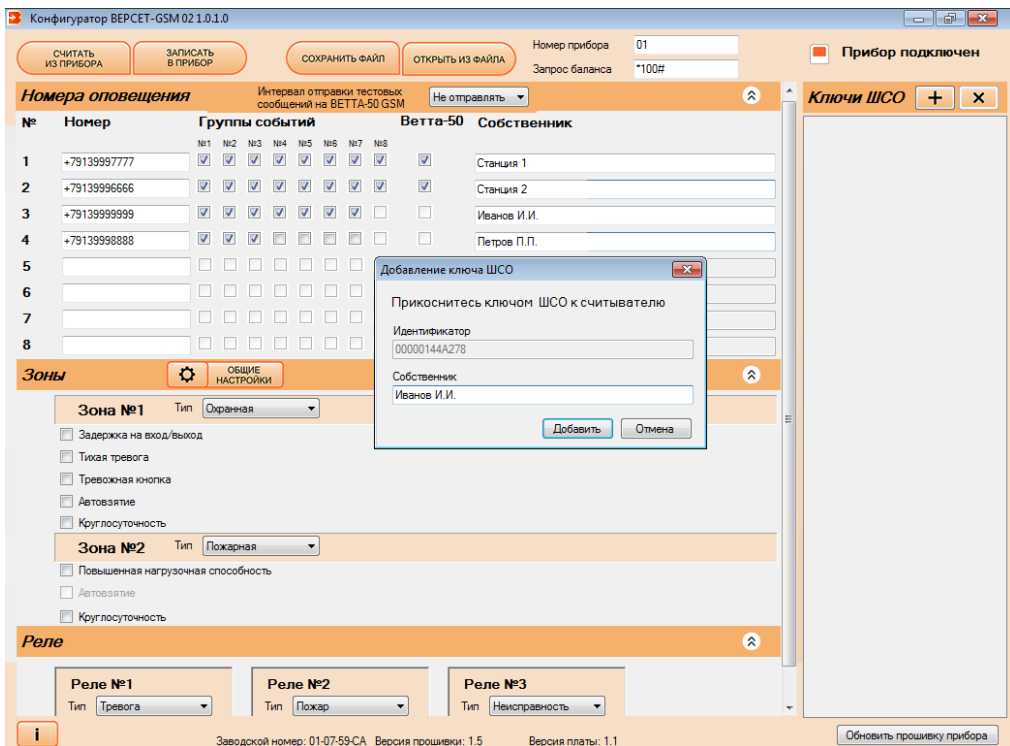
### 7.7.5. Прописывание электронных ключей

Постановка на охрану и снятие с охраны зон прибора, имеющих тип «Охранный», выполняется с помощью электронных ключей.

В комплект поставки прибора входит считыватель для электронных ключей и два ключа.

Прописывание электронных ключей ТМ осуществляется через считыватель для электронных ключей, подключенный к прибору.

Для того, чтобы прописать электронные ключи для охранной зоны нужно выполнить следующее: в поле **Ключи ШСО** нажать кнопку  («Добавить ключ»). Откроется окно **Добавление ключа ШСО**.



Конфигуратор BEEPSET-GSM 02.1.0.1.0

СЧИТАТЬ ИЗ ПРИБОРА    ЗАПИСАТЬ В ПРИБОР    СОХРАНИТЬ ФАЙЛ    ОТКРЫТЬ ИЗ ФАЙЛА    Номер прибора: 01    Запрос баланса: \*100#    Прибор подключен

Номера оповещения    Интервал отправки тестовых сообщений на BETA-50 GSM: Не отправлять

№	Номер	Группы событий								Ветта-50	Собственник
		№1	№2	№3	№4	№5	№6	№7	№8		
1	+79139997777	<input checked="" type="checkbox"/>	<input checked="" type="checkbox"/>	<input checked="" type="checkbox"/>	<input checked="" type="checkbox"/>	<input checked="" type="checkbox"/>	<input checked="" type="checkbox"/>	<input checked="" type="checkbox"/>	<input checked="" type="checkbox"/>	<input checked="" type="checkbox"/>	Станция 1
2	+79139996666	<input checked="" type="checkbox"/>	<input checked="" type="checkbox"/>	<input checked="" type="checkbox"/>	<input checked="" type="checkbox"/>	<input checked="" type="checkbox"/>	<input checked="" type="checkbox"/>	<input checked="" type="checkbox"/>	<input checked="" type="checkbox"/>	<input checked="" type="checkbox"/>	Станция 2
3	+79139999999	<input checked="" type="checkbox"/>	<input checked="" type="checkbox"/>	<input checked="" type="checkbox"/>	<input checked="" type="checkbox"/>	<input checked="" type="checkbox"/>	<input checked="" type="checkbox"/>	<input checked="" type="checkbox"/>	<input type="checkbox"/>	<input type="checkbox"/>	Иванов И.И.
4	+79139998888	<input checked="" type="checkbox"/>	<input checked="" type="checkbox"/>	<input checked="" type="checkbox"/>	<input checked="" type="checkbox"/>	<input type="checkbox"/>	<input type="checkbox"/>	<input type="checkbox"/>	<input type="checkbox"/>	<input type="checkbox"/>	Петров П.П.
5		<input type="checkbox"/>	<input type="checkbox"/>	<input type="checkbox"/>	<input type="checkbox"/>	<input type="checkbox"/>	<input type="checkbox"/>	<input type="checkbox"/>	<input type="checkbox"/>	<input type="checkbox"/>	
6		<input type="checkbox"/>	<input type="checkbox"/>	<input type="checkbox"/>	<input type="checkbox"/>	<input type="checkbox"/>	<input type="checkbox"/>	<input type="checkbox"/>	<input type="checkbox"/>	<input type="checkbox"/>	
7		<input type="checkbox"/>	<input type="checkbox"/>	<input type="checkbox"/>	<input type="checkbox"/>	<input type="checkbox"/>	<input type="checkbox"/>	<input type="checkbox"/>	<input type="checkbox"/>	<input type="checkbox"/>	
8		<input type="checkbox"/>	<input type="checkbox"/>	<input type="checkbox"/>	<input type="checkbox"/>	<input type="checkbox"/>	<input type="checkbox"/>	<input type="checkbox"/>	<input type="checkbox"/>	<input type="checkbox"/>	

Ключи ШСО    +    x

**Добавление ключа ШСО**

Прикоснитесь ключом ШСО к считывателю

Идентификатор: 00000144A278

Собственник: Иванов И.И.

Добавить    Отмена

Зоны    ОБЩИЕ НАСТРОЙКИ

Зона №1    Тип: Охранный

Задержка на вход/выход

Тихая тревога

Тревожная кнопка

Автозвоние

Круглосуточность

Зона №2    Тип: Пожарная

Повышенная нагрузочная способность

Автозвоние

Круглосуточность

Реле

Реле №1    Тип: Тревога

Реле №2    Тип: Пожар

Реле №3    Тип: Неисправность

Заводской номер: 01-07-59-CA    Версия прошивки: 1.5    Версия платы: 1.1    Обновить прошивку прибора

Далее нужно прикоснуться ключом к считывателю прибора. В окне **Добавление ключа ШСО** в поле **Идентификатор** появится код ключа и кнопка **Добавить** станет активной.

Поле **Собственник** не является обязательным для заполнения. Информация в это поле заносится в произвольной форме, или не заносится вообще.

Конфигуратор ВЕРСЕТ-GSM 02 1.0.1.0

СЧИТАТЬ ИЗ ПРИБОРА    ЗАПИСАТЬ В ПРИБОР    СОХРАНИТЬ ФАЙЛ    ОТКРЫТЬ ИЗ ФАЙЛА    Номер прибора: 01    Запрос баланса: \*100#    Прибор подключен

Номера оповещения    Интервал отправки тестовых сообщений на BETTA-50 GSM: Не отправлять

№	Номер	Группы событий								Ветта-50	Собственник
		№1	№2	№3	№4	№5	№6	№7	№8		
1	+79139997777	<input checked="" type="checkbox"/>	<input checked="" type="checkbox"/>	<input checked="" type="checkbox"/>	<input checked="" type="checkbox"/>	<input checked="" type="checkbox"/>	<input checked="" type="checkbox"/>	<input checked="" type="checkbox"/>	<input checked="" type="checkbox"/>	<input checked="" type="checkbox"/>	Станция 1
2	+79139996666	<input checked="" type="checkbox"/>	<input checked="" type="checkbox"/>	<input checked="" type="checkbox"/>	<input checked="" type="checkbox"/>	<input checked="" type="checkbox"/>	<input checked="" type="checkbox"/>	<input checked="" type="checkbox"/>	<input checked="" type="checkbox"/>	<input checked="" type="checkbox"/>	Станция 2
3	+79139999999	<input checked="" type="checkbox"/>	<input checked="" type="checkbox"/>	<input checked="" type="checkbox"/>	<input checked="" type="checkbox"/>	<input checked="" type="checkbox"/>	<input checked="" type="checkbox"/>	<input checked="" type="checkbox"/>	<input type="checkbox"/>	<input type="checkbox"/>	Иванов И.И.
4	+79139998888	<input checked="" type="checkbox"/>	<input checked="" type="checkbox"/>	<input checked="" type="checkbox"/>	<input type="checkbox"/>	<input type="checkbox"/>	<input type="checkbox"/>	<input type="checkbox"/>	<input type="checkbox"/>	<input type="checkbox"/>	Петров П.П.
5		<input type="checkbox"/>	<input type="checkbox"/>	<input type="checkbox"/>	<input type="checkbox"/>	<input type="checkbox"/>	<input type="checkbox"/>	<input type="checkbox"/>	<input type="checkbox"/>	<input type="checkbox"/>	
6		<input type="checkbox"/>	<input type="checkbox"/>	<input type="checkbox"/>	<input type="checkbox"/>	<input type="checkbox"/>	<input type="checkbox"/>	<input type="checkbox"/>	<input type="checkbox"/>	<input type="checkbox"/>	
7		<input type="checkbox"/>	<input type="checkbox"/>	<input type="checkbox"/>	<input type="checkbox"/>	<input type="checkbox"/>	<input type="checkbox"/>	<input type="checkbox"/>	<input type="checkbox"/>	<input type="checkbox"/>	
8		<input type="checkbox"/>	<input type="checkbox"/>	<input type="checkbox"/>	<input type="checkbox"/>	<input type="checkbox"/>	<input type="checkbox"/>	<input type="checkbox"/>	<input type="checkbox"/>	<input type="checkbox"/>	

Ключи ШСО: 1) 00000144A278 [Иванов И.И.]

Зоны    ОБЩИЕ НАСТРОЙКИ

Зона №1    Тип: Охранная

- Задержка на вход/выход
- Тихая тревога
- Тревожная кнопка
- Автозвятие
- Круглосуточность

Зона №2    Тип: Пожарная

- Повышенная нагрузочная способность
- Автозвятие
- Круглосуточность

Реле


Реле №1    Тип: Тревога

Реле №2    Тип: Пожар

Реле №3    Тип: Неисправность

Заводской номер: 01-07-59-CA    Версия прошивки: 1.5    Версия платы: 1.1    Обновить прошивку прибора

После нажатия кнопки **Добавить** в окне **Добавление ключа ШСО** информация о добавленном ключе появится в поле **Ключи ШСО**.

Для удаления ключа в поле **Ключи ШСО** выделите необходимый ключ (кликните курсором мыши) и нажмите кнопку  («Удалить ключ»), ключ будет удалён.

После определения параметров дозвона, выбора параметров и тактик, прописывания электронных ключей конфигурирование прибора заканчивается и выбранные параметры нужно записать в прибор. Эти действия описаны в п. 7.8. настоящего документа.

## 7.8. Запись новых параметров в прибор

После того, как заданы все параметры прибора, нужно их записать в прибор. Для этого необходимо нажать кнопку **Записать в прибор**.

Конфигуратор BETA-50 GSM 02 1.0.1.0

СЧИТАТЬ ИЗ ПРИБОРА    ЗАПИСАТЬ В ПРИБОР    СОХРАНИТЬ ФАЙЛ    ОТКРЫТЬ ИЗ ФАЙЛА    Номер прибора: 01    Прибор подключен  
 Запрос баланса: \*100#

Номера оповещения    Интервал отправки тестовых сообщений на BETA-50 GSM: Не отправлять

№	Номер	Группы событий								Ветта-50	Собственник
		№1	№2	№3	№4	№5	№6	№7	№8		
1	+79139997777	<input checked="" type="checkbox"/>	<input checked="" type="checkbox"/>	<input checked="" type="checkbox"/>	<input checked="" type="checkbox"/>	<input checked="" type="checkbox"/>	<input checked="" type="checkbox"/>	<input checked="" type="checkbox"/>	<input checked="" type="checkbox"/>	<input checked="" type="checkbox"/>	Станция 1
2	+79139996666	<input checked="" type="checkbox"/>	<input checked="" type="checkbox"/>	<input checked="" type="checkbox"/>	<input checked="" type="checkbox"/>	<input checked="" type="checkbox"/>	<input checked="" type="checkbox"/>	<input checked="" type="checkbox"/>	<input checked="" type="checkbox"/>	<input checked="" type="checkbox"/>	Станция 2
3	+79139999999	<input checked="" type="checkbox"/>	<input checked="" type="checkbox"/>	<input checked="" type="checkbox"/>	<input checked="" type="checkbox"/>	<input checked="" type="checkbox"/>	<input checked="" type="checkbox"/>	<input checked="" type="checkbox"/>	<input checked="" type="checkbox"/>	<input type="checkbox"/>	Иванов И.И.
4	+79139998888	<input checked="" type="checkbox"/>	<input checked="" type="checkbox"/>	<input checked="" type="checkbox"/>	<input type="checkbox"/>	<input type="checkbox"/>	<input type="checkbox"/>	<input type="checkbox"/>	<input type="checkbox"/>	<input type="checkbox"/>	Петров П.П.
5		<input type="checkbox"/>	<input type="checkbox"/>	<input type="checkbox"/>	<input type="checkbox"/>	<input type="checkbox"/>	<input type="checkbox"/>	<input type="checkbox"/>	<input type="checkbox"/>	<input type="checkbox"/>	
6		<input type="checkbox"/>	<input type="checkbox"/>	<input type="checkbox"/>	<input type="checkbox"/>	<input type="checkbox"/>	<input type="checkbox"/>	<input type="checkbox"/>	<input type="checkbox"/>	<input type="checkbox"/>	
7		<input type="checkbox"/>	<input type="checkbox"/>	<input type="checkbox"/>	<input type="checkbox"/>	<input type="checkbox"/>	<input type="checkbox"/>	<input type="checkbox"/>	<input type="checkbox"/>	<input type="checkbox"/>	
8		<input type="checkbox"/>	<input type="checkbox"/>	<input type="checkbox"/>	<input type="checkbox"/>	<input type="checkbox"/>	<input type="checkbox"/>	<input type="checkbox"/>	<input type="checkbox"/>	<input type="checkbox"/>	

Зоны    ОБЩИЕ НАСТРОЙКИ

**Зона №1**    Тип: Охранная

- Задержка на вход/выход
- Тихая тревога
- Тревожная кнопка
- Автозвоние
- Круглосуточность

**Зона №2**    Тип: Пожарная

- Повышенная нагрузочная способность
- Автозвоние
- Круглосуточность

Реле

**Реле №1**    Тип: Тревога

**Реле №2**    Тип: Пожар

**Реле №3**    Тип: Неисправность

Заводской номер: 01-07-59-CA    Версия прошивки: 1.5    Версия платы: 1.1    Обновить прошивку прибора

Ключи ШСО    +    x

1) 00000144A278 [Иванов И.И.]

Программа начинает записывать параметры в прибор. Процесс записи индицируется в нижней части окна программы.

После окончания записи прибор готов работать в соответствии с новыми записанными в него параметрами. Необходимо отключить его от компьютера и подключить его к внешнему источнику питания.

## 7.9. Чтение параметров прибора

С помощью программы Вы можете прочитать все параметры прибора. Прочитанные параметры Вы можете посмотреть, изменить и снова записать в

прибор. Для того, чтобы прочитать параметры прибора нужно выполнить следующее:

- Подключить прибор к компьютеру.
- Нажать кнопку **Считать из прибора**.

Конфигуратор ВЕРСЕТ-GSM 02 1.0.1.0

СЧИТАТЬ ИЗ ПРИБОРА    ЗАПИСАТЬ В ПРИБОР    СОХРАНИТЬ ФАЙЛ    ОТКРЫТЬ ИЗ ФАЙЛА

Номер прибора: 01    Запрос баланса: \*100#     Прибор подключен

Номера оповещения    Интервал отправки тестовых сообщений на ВЕТТА-50 GSM: Не отправлять

№	Номер	Группы событий								Ветта-50	Собственник
		№1	№2	№3	№4	№5	№6	№7	№8		
1	+79139997777	<input checked="" type="checkbox"/>	<input checked="" type="checkbox"/>	<input checked="" type="checkbox"/>	<input checked="" type="checkbox"/>	<input checked="" type="checkbox"/>	<input checked="" type="checkbox"/>	<input checked="" type="checkbox"/>	<input checked="" type="checkbox"/>	<input checked="" type="checkbox"/>	Станция 1
2	+79139996666	<input checked="" type="checkbox"/>	<input checked="" type="checkbox"/>	<input checked="" type="checkbox"/>	<input checked="" type="checkbox"/>	<input checked="" type="checkbox"/>	<input checked="" type="checkbox"/>	<input checked="" type="checkbox"/>	<input checked="" type="checkbox"/>	<input checked="" type="checkbox"/>	Станция 2
3	+79139999999	<input checked="" type="checkbox"/>	<input checked="" type="checkbox"/>	<input checked="" type="checkbox"/>	<input checked="" type="checkbox"/>	<input checked="" type="checkbox"/>	<input checked="" type="checkbox"/>	<input checked="" type="checkbox"/>	<input type="checkbox"/>	<input type="checkbox"/>	Иванов И.И.
4	+79139998888	<input checked="" type="checkbox"/>	<input checked="" type="checkbox"/>	<input checked="" type="checkbox"/>	<input type="checkbox"/>	<input type="checkbox"/>	<input type="checkbox"/>	<input type="checkbox"/>	<input type="checkbox"/>	<input type="checkbox"/>	Петров П.П.
5		<input type="checkbox"/>	<input type="checkbox"/>	<input type="checkbox"/>	<input type="checkbox"/>	<input type="checkbox"/>	<input type="checkbox"/>	<input type="checkbox"/>	<input type="checkbox"/>	<input type="checkbox"/>	
6		<input type="checkbox"/>	<input type="checkbox"/>	<input type="checkbox"/>	<input type="checkbox"/>	<input type="checkbox"/>	<input type="checkbox"/>	<input type="checkbox"/>	<input type="checkbox"/>	<input type="checkbox"/>	
7		<input type="checkbox"/>	<input type="checkbox"/>	<input type="checkbox"/>	<input type="checkbox"/>	<input type="checkbox"/>	<input type="checkbox"/>	<input type="checkbox"/>	<input type="checkbox"/>	<input type="checkbox"/>	
8		<input type="checkbox"/>	<input type="checkbox"/>	<input type="checkbox"/>	<input type="checkbox"/>	<input type="checkbox"/>	<input type="checkbox"/>	<input type="checkbox"/>	<input type="checkbox"/>	<input type="checkbox"/>	

Ключи ШСО: 1) 00000144A278 [Иванов И.И.]

Зоны    ОБЩИЕ НАСТРОЙКИ

Зона №1    Тип: Охранная

- Задержка на вход/выход
- Тихая тревога
- Тревожная кнопка
- Автозвоние
- Круглосуточность

Зона №2    Тип: Пожарная

- Повышенная нагрузочная способность
- Автозвоние
- Круглосуточность

Реле

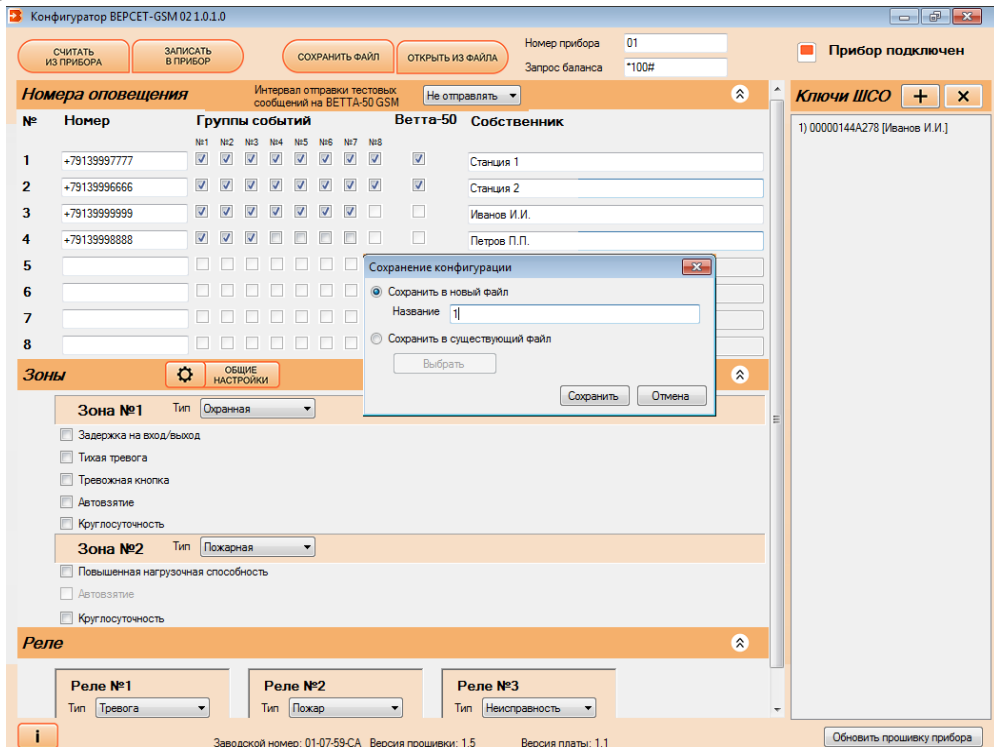
Реле №1    Тип: Тревога    Реле №2    Тип: Пожар    Реле №3    Тип: Неисправность

Заводской номер: 01-07-59-CA    Версия прошивки: 1.5    Версия платы: 1.1    Обновить прошивку прибора

Программа выполняет чтение параметров прибора. Процесс чтения индицируется в нижней части окна программы. После окончания чтения параметры прибора будут показаны в полях программы.

## 7.10. Сохранение конфигурации в файл

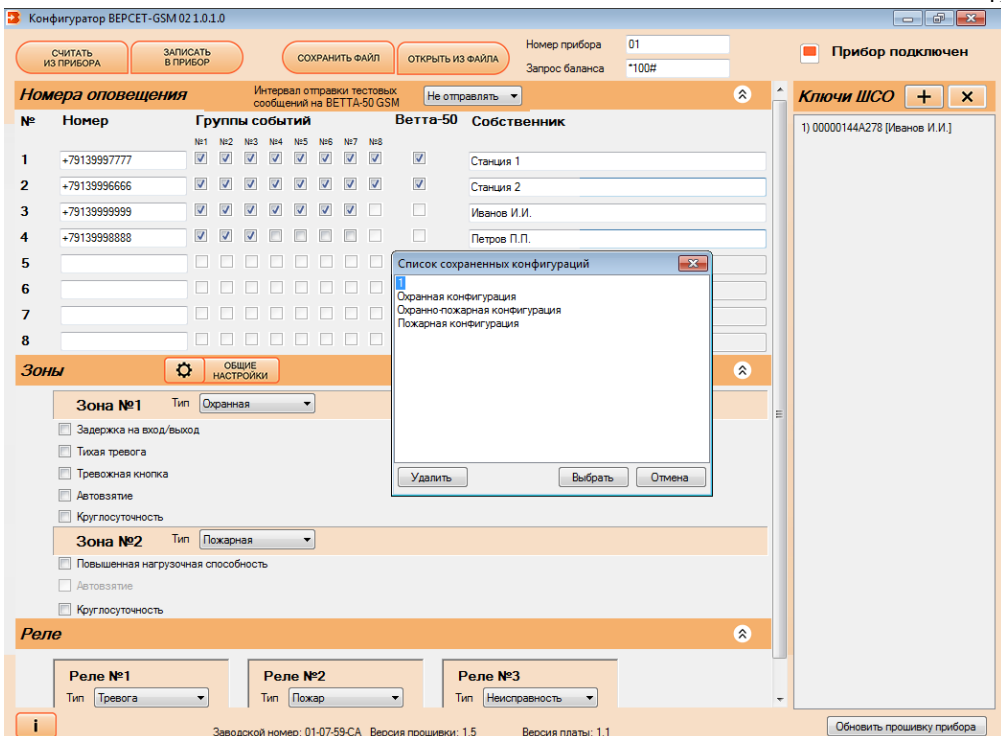
Созданную в программе конфигурацию можно сохранить в виде файла конфигурации. Для этого необходимо нажать кнопку **Сохранить файл**. В открывшемся окне **Сохранение конфигурации** ввести название и нажать **Сохранить**. Созданный файл конфигурации будет сохранён в архив.



Чтобы записать в прибор сохранённую конфигурацию нужно выполнить следующее:

- Подключить прибор к компьютеру
- Нажать кнопку **Открыть из файла**.
- В открывшемся окне **Список сохранённых конфигураций** курсором мыши выбрать нужную.
- Нажать кнопку **Выбрать**. Выбранная конфигурация отобразится в Конфигураторе.
- Чтобы записать выбранную конфигурацию в прибор необходимо нажать кнопку **Записать в прибор**.





## 8. ОПИСАНИЕ ГОТОВЫХ КОНФИГУРАЦИЙ

Чтобы максимально упростить настройку прибора, мы предлагаем три готовые конфигурации. Выбор конфигурации осуществляется при нажатии кнопки **Открыть из файла** (см. п. 7.5).

Конфигурации – это заготовки, которые включают в себя сразу несколько согласованных между собой параметров прибора. Предлагаемые конфигурации организуют работу охранных и пожарных зон, реле, привязанных к этим зонам. Параметры дозвона устанавливаются пользователем отдельно.

Конфигурации содержат типовые режимы работы охранных и пожарных зон. Но если Вас что-то не устроит в предложенных готовых решениях, то у Вас всегда есть возможность, выбрав наиболее подходящую конфигурацию, уточнить ее, самостоятельно настроив нужные параметры. Ниже приведены описания готовых конфигураций.

### **1) Охранно-пожарная конфигурация**

*Зона 1 – охранная без задержек на вход и выход, некруглосуточная (управляется электронными ключами).*

*Зона 2 – пожарная некруглосуточная (управляется кнопкой)*

**Может быть применена для охраны нескольких помещений от проникновения посторонних лиц и от пожара**

Помещения контролируются охранной зоной 1 (ШС1) прибора. Охранная зона управляется электронными ключами. Управление происходит снаружи охраняемого помещения, т.е. человек выходит из помещений, закрывает двери и потом касается ключом считывателя.

Снятие с охраны и вход в помещение выполняются в обратной последовательности. Прибор следует размещать скрытно, чтобы предотвратить доступ к нему посторонних лиц.

Также зона 1 может быть поставлена на охрану и снята с охраны командами «1 ВЗЯТЬ», «1 СНЯТЬ», посылаемыми с телефона.

Охрана от пожара обеспечивается зоной 2 (ШС2) прибора. Эта зона ставится на охрану с помощью кнопки управления прибора.

Успешная постановка на охрану обеих зон будет показана свечением внешнего светового оповещателя и индикатора считывателя электронных ключей, поступлением соответствующего SMS сообщения.

Реле №1, при данной конфигурации прибора, срабатывает при пожаре, реле №2 – при тревоге, реле №3 – при неисправности. Реле возвращаются в исходные состояния после выхода прибора из этих состояний. К реле могут быть подключены дополнительные линии оповещения, средства отпугивания нарушителя, системы видеорегистрации, устройства блокировки дверей, управления рольставнями и т.д.

### **2) Охранная конфигурация**

*Зона 1 – охранная с задержкой на выход – 60 секунд и с задержкой на вход – 30 секунд, некруглосуточная (управляется электронными ключами).*

*Зона 2 – охранная без задержек на вход и выход, некруглосуточная (управляется электронными ключами).*

**Может быть применена для охраны нескольких помещений, имеющих общий выход.**

Помещения контролируются охранными зонами прибора. Общий выход контролируется Зонай 1 (ШС1). Зоны одновременно управляются электронными ключами. Постановка на охрану происходит следующим образом:

- закрываются помещения, контролируемые зоной 2;
- находясь в зоне охраны 1, обе зоны ставятся ключом на охрану;
- в течении действия задержки 60 сек. необходимо выйти из помещения и закрыть его снаружи.

Обе зоны могут также быть поставлены на охрану командой «ВЗЯТЬ», отправленной с телефона.

Успешная постановка на охрану обеих зон будет показана свечением внешнего светового оповещателя, поступлением соответствующего SMS сообщения.

Вход в помещение и снятие его с охраны выполняются в обратной последовательности. Прибор следует размещать скрытно, чтобы предотвратить доступ к нему посторонних лиц.

Реле №1, при данной конфигурации прибора, срабатывает при тревоге, реле №3 – при неисправности и возвращаются реле в исходные положения после сброса этих состояний. Реле №2 индицирует режим охраны. К этим реле могут быть подключены дополнительные линии оповещения, средства отпугивания нарушителя, системы видеорегистрации, устройства блокировки дверей, управления рольставнями и т.д.

### **3) Пожарная конфигурация**

*Обе Зоны пожарные, с нормальной нагрузочной способностью, включено автовзятие.*

**Применяется для пожарной охраны объектов, состоящих из нескольких помещений.**

В конфигурацию включены наиболее универсальные тактики пожарной охраны. Сигнал «ВНИМАНИЕ» формируется при сработке одного извещателя в зоне, и сигнал «ПОЖАР» при сработке второго извещателя. Управление (постановка на охрану / снятие с охраны) по обоим зонам осуществляется при помощи кнопки на лицевой панели прибора, либо командами с телефона. Реле №1 и №2, в этой конфигурации, срабатывают при возникновении события «ПОЖАР», реле 3 – при возникновении события «НЕИСПРАВНОСТЬ». К реле №1 и №2 могут быть подключены дополнительные средства оповещения. Срабатывание реле №3 свидетельствует о неисправности прибора.

Выбрав наиболее подходящую для себя конфигурацию, Вы можете внести в нее необходимые для Вас изменения в режимах работы зон и реле. Средства для этого предоставляет все та же программа «Конфигуратор ВЕРСЕТ В 02 GSM».

## 9. КОМПЛЕКТ ПОСТАВКИ ПРИБОРА

Комплект поставки прибора приведен в таблице 11.

Таблица 11

Наименование и условное обозначение	Количество	Примечание
Прибор приемно-контрольный охранно-пожарный «ВЕРСЕТ – GSM 02»	1	
Руководство по эксплуатации, паспорт ВС.425513.070 РЭ	1	
Установочный диск программы Конфигуратор	1	
Ключ Touch Memory DS1990A	2	
Выносной считыватель электронных ключей	1	
Резистор –0,125-7,5 кОм $\pm$ 5 % (выносной)	4	
Диод 1N4007	2	
Аккумулятор	1	Установлен в приборе
Внешний источник питания	1	
Кабель USB – микро USB	1	
Антенна GSM связи	1	

## 10. ПОРЯДОК УСТАНОВКИ

Прибор устанавливается на стенах или других конструкциях охраняемого помещения в местах, где отсутствует доступ посторонних лиц к прибору.

Монтаж прибора производится в соответствии с действующей нормативно технической документацией на монтаж, испытания и сдачу в эксплуатацию установок охранной и пожарной сигнализации.

Монтаж, установку, техническое обслуживание необходимо производить при отключенном внешнем источнике питания и отключенном аккумуляторе.

Прибор устанавливается следующим образом:

- произведите разметку крепления корпуса прибора по Рис.8;
- закрепите прибор с помощью шурупов на стене помещения.

Монтаж шлейфов сигнализации производится следующим образом:

- Шлейфы сигнализации с установленными в них выносными резисторами и извещателями подключаются к соответствующим клеммам «ШС1», «ШС2» и «L» (клеммы с номерами 10 – 12, см. Рис.4 – Рис7, Рис.9).

Монтаж внешних устройств производится следующим образом (Рис.4, Рис.9):

- Устройства, управляемые реле подключаются к клеммам реле: ПОЖАР - «P1, P1», ТРЕВОГА - «P2, P2», НЕИСПРАВНОСТЬ - «P3, P3».
- Выносной звуковой оповещатель (сирена) подключается к клеммам «-30» и «+12», в случае включенной функции контроля линий подключения оповещателей выносной диод VD и резистор R подключаются на клеммах звукового оповещателя.
- Выносной световой оповещатель подключаются к клеммам «-СО» и «+12», в случае включенной функции контроля линий подключения оповещателей выносной диод VD и резистор R подключаются на клеммах оповещателя.
- Провода питания токопотребляющих извещателей подключаются к клеммам «+12» и «L».

### **ВНИМАНИЕ!**

При включенной функции контроля цепей подключения оповещателей, к неиспользуемым выходам «-30», «-СО» должны быть подключены прилагаемые диоды VD и резисторы R (между соответствующим выходом и клеммой «+12В» см. схему соединений Рис.4), для исключения тревожных извещений о неисправности соединительных линий.

Неиспользуемые ШС, во избежание извещения об обрыве шлейфа, должны быть переведены в тип ШС «Неиспользуемый» (см. п.7.7.1). Или ШС должны быть отсоединены от клемм платы прибора и на их место на клеммах платы установлены прилагаемые резисторы R (7,5 кОм).

При использовании электронных ключей, подключите внешний считыватель ключей к клеммам «ТМ, L», светодиод считывателя подключите к клемме «LED» (контакты №№ 7,8,9) по схеме Рис.4 и этикетке считывателя ключей.

Допускается подключение кодонаборной клавиатуры или считывателя карт Проксимити с поддержкой протокола ключей ТМ, при этом работа и программирование карт и паролей осуществляется аналогично ключам ТМ (см.п.7.7.5).

Подключите антенну к прибору, вставьте SIM – карту в первый SIM – держатель (см. Рис.9,10), если используется одна SIM – карта. Если используются две SIM – карты, то поместите их в оба SIM – держателя. SIM – карта в первом SIM – держателе будет использоваться, как основная.

### **ВНИМАНИЕ!**

**Не допускайте работу прибора с отключенной антенной, это может привести к его неисправности.**

Проверьте правильность монтажа. Подключите внешний источник питания к сети 220В, соедините внешний источник с прибором кабелем. Удалите пластину, изолирующую аккумулятор. Закройте крышку прибора. Индикатор «ПИТАНИЕ» должен светиться непрерывно, или мигать зеленым цветом (см. Таблица 4).

## **11. ПРОВЕРКА РАБОТЫ ПРИБОРА**

Проверьте работу прибора в режиме «Тест», для чего три раза коротко нажмите кнопку управления прибором на лицевой части прибора. Режим «Тест» включается на 10 сек, при этом должно быть:

- мигание всех размещенных на передней панели светодиодов, поочередно красным, зеленым, синим (или желтым) цветами.
- включение выносных светового и звукового оповещателей.

Задайте параметры передачи сообщений прибором и, при необходимости измените другие параметры работы прибора, так, как это описано в разделе 7.

Проверьте отправку сообщений прибором, вызвав события, например, постановку на охрану и снятие с охраны разделов или шлейфов сигнализации.

Проверьте выполнение прибором команд, вводимых дистанционно с телефона, например, поставив на охрану и сняв с охраны зоны охраны прибора.

## 12. СПРАВОЧНАЯ ИНФОРМАЦИЯ

### 12.1. Технические характеристики прибора

Таблица 12

Параметры	Значение
Количество ШС, подключаемых к прибору, шт.:	2
Питание прибора: от внешнего источника питания 5В, 1А, В от встроенного аккумулятора, В	$5 \pm 0,25$ $3,7 \pm 0,5$
Максимальная мощность, потребляемая прибором, ВА, не более	5
Максимальный ток, потребляемый прибором (без учета внешней нагрузки в цепи 12 В и выносных оповещателей) в дежурном режиме от внутреннего резервного аккумулятора при отсутствии питания от внешнего источника, А, не более:	0,18
Время работы прибора от встроенного АКБ час, не менее: в дежурном режиме без внешней нагрузки в цепи 12В в режиме тревоги при полной нагрузке в цепи 12В	24 2
Напряжение, выдаваемое прибором на внешнюю нагрузку, В	$12 \pm 2$
Суммарный ток внешней нагрузки прибора в цепи 12 В, А, не более:	0,15
Напряжение на аккумуляторе, при котором питание прибора выключается, В	3,5 – 3,6
Напряжение на клеммах подключения ШС, В в дежурном режиме при разомкнутом состоянии ШС	$17 \pm 1,5$ $22 \pm 2$
Максимальный ток на клеммах ШС, мА: для токопотребляющих извещателей при замкнутом состоянии ШС	$3 \pm 0,3$ $20 \pm 3$
Сопротивление утечки между проводами ШС, кОм, не менее: для охранного ШС для пожарного ШС	20 50
Сопротивление выносного резистора, кОм	$7,5 \pm 5\%$

Максимальное сопротивление ШС без учета сопротивления выносного элемента, Ом, не более	220
Время реакции на нарушение шлейфа (выбираемое), мс	50, 300, 3000
Задержки для охранного ШС (выбираемые), сек: задержка взятия на охрану для тактики «с задержкой взятия» и «с открытой дверью»  задержка включения внешнего звукового оповещателя (сирены) при нарушении ШС	15, 30, 45, 60  0, 15, 30, 60
Длительность звучания внутреннего и внешнего звукового оповещателя в режимах «ВНИМАНИЕ», «ТРЕВОГА» и «НЕИСПРАВНОСТЬ», мин	5
Длительность звучания (выбираемая) внутреннего и внешнего звукового оповещателя в режиме «ПОЖАР	5мин., Не ограничена
Максимальное количество ключей ТМ, записываемых в прибор, шт:	30
На контактах реле 1, реле 2, реле 3 прибора: Напряжение переменного тока, не более, В Напряжение постоянного тока, не более, В Ток, не более, мА	70 100 150
Степень защиты от воздействия окружающей среды	IP40
Условия эксплуатации: диапазон рабочих температур, °С относительная влажность при температуре окружающего воздуха 25 °С, %	-20...+50 до 98
Габаритные размеры прибора, мм, не более	110x105x40
Масса прибора, кг, не более	0,5



## 12.2. Режимы оповещения прибора

В зависимости от состояния ШС, прибор обеспечивает выдачу светового и звукового оповещения, а также выдачу информации во внешние цепи через реле прибора следующим образом.

### В зависимости от состояния охранных ШС

Таблица 13

Элементы индикации Режим работы	Реле «Охрана»	Реле «Тревога»	Выносной световой оповещатель «СО»	Внутренний зв. сигнализатор	Выносной зв. оповещатель «ЗО»	Индикатор порта ТМ
«Снят с охраны»	Откл.	Откл.	Откл.	Молчит	Откл.	Погашен
Постановка на охрану ШС с функцией «Задержка на выход»	Откл.	Откл.	Откл.	Периодический кратковременный звуковой сигнал высокой частоты	Откл.	Вспыхивает
«Дежурный» и прибор закрыт	Вкл.	Откл.	Вкл. (Все ШС на охране)	Молчит	Откл.	Светится
«Тревога»	Откл.	Вкл.	Мигает	Многотональный звуковой сигнал	Вкл.	Мигает

### В зависимости от состояния пожарных ШС

Таблица 14

Элементы индикации Режим работы	Реле ПЦН «Пожар»	Реле ПЦН «Неисправность»	Выносной световой оповещатель «СО»	Внутренний зв. сигнализатор	Выносной зв. оповещатель «ЗО»	Индикатор порта ТМ
«Снят с охраны»	Откл.	Откл.	Откл.	Молчит	Откл.	Погашен
«Дежурный»	Откл.	Вкл.	Вкл. (Все ШС на охране)	Молчит	Откл.	Светится

«Внимание»	Откл.	Вкл.	Мигает	Двухтональ ный зв. сигнал низкой частоты	Откл.	Мигает
«Пожар»	Вкл.	Вкл.	Мигает	Многотональ ный звуковой сигнал	Прерывис тый зв. сигнал (2 Гц)	Мигает
«Неисправ ность»	Откл.	Откл.	Мигает	Двухтональ ный звуковой сигнал высокой частоты	Откл.	Откл.

### 12.3. Режимы работы шлейфов прибора

#### Для охранных ШС

Таблица 15

Режим работы ШС		«Дежурный»	«Тревога»
Сопротивление ШС, КОм	мин	2,8	< 1,8
	макс	8,2	> 10,7

#### Для пожарных ШС с нормальной нагрузочной способностью

Таблица 16

Режим работы ШС		«Неисправ ность»	«Пожар»	«Внимание»	«Дежур- ный»	«Внимание»	«Пожар»	«Неиспра вность»
		Обрыв ШС	Сработал о 2 ИП	Сработал 1 ИП		Сработал 1 ИП	Сработал о 2 ИП	КЗ ШС
Сопр отивл ение ШС, КОм	мин	25	16	10,7	2,8	1,2	0,3	0
	Номи н.	∞	-	-	7,5	-	-	0
	макс	∞	18	12,9	8,2	1,8	1,1	0,22

## Для пожарных ШС с повышенной нагрузочной способностью

Таблица 17

Режим работы ШС		«Неисправность»	«Дежурный»	«Внимание»	«Пожар»	«Неисправность»
		Обрыв ШС	Норма	Сработал 1 ИП	Сработало 2 ИП	КЗ ШС
Сопrotивление ШС, КОм	мин.	6,5	2,6	0,95	0,3	0
	номин.	∞	-	-	-	0
	макс.	∞	5,0	1,6	0,85	0,22

### 12.4. Переходы состояний ШС

#### Переходы состояний пожарных ШС

Таблица 18

Изменение состояния ШС Начальное состояние ШС	Дежурный режим	Внимание	Пожар	Неисправность
	Новое состояние ШС			
Дежурный режим	<i>Дежурный режим</i>	<i>Внимание</i>	<i>Пожар</i>	<i>Неисправность</i>
Внимание	<i>Внимание</i>	<i>Внимание</i>	<i>Пожар</i>	<i>Неисправность</i>
Пожар	<i>Пожар</i>	<i>Пожар</i>	<i>Пожар</i>	<i>Пожар</i>
Неисправность	<i>Неисправность</i>	<i>Неисправность</i>	<i>Неисправность</i>	<i>Неисправность</i>

#### Переходы состояний охранных ШС

Таблица 19

Изменение состояния ШС Начальное состояние ШС	Дежурный режим	Тревога
	Новое состояние ШС	
Дежурный режим	<i>Дежурный режим</i>	<i>Тревога</i>
Тревога	<i>Тревога</i>	<i>Тревога</i>

### **13. ПРАВИЛА ХРАНЕНИЯ И ТРАНСПОРТИРОВАНИЯ**

Условия хранения прибора должны соответствовать условиям 1 по ГОСТ 15150-69.

В помещениях для хранения приборов не должно быть пыли, паров кислот, щелочей, агрессивных газов и других вредных примесей, вызывающих коррозию.

Расстояние между отопительными устройствами и приборами должно быть не менее 0,5 м.

При складировании приборов в штабели разрешается укладывать не более пяти ящиков с приборами.

Транспортирование упакованных приборов может производиться любым видом транспорта в крытых транспортных средствах.

Условия транспортирования должны соответствовать условиям хранения 5 по ГОСТ 15150-69.

После транспортирования приборы перед включением должны быть выдержаны в нормальных условиях не менее 24 ч.

## ПАСПОРТ

### 1. СВИДЕТЕЛЬСТВО О ПРИЕМКЕ

Прибор приемно-контрольный охранно-пожарный «ВЕРСЕТ – GSM 02», заводской номер \_\_\_\_\_ соответствует конструкторской документации согласно ВС.425513.070, ТУ 26.30.50-009-30790399-2018 и признан годным для эксплуатации.

Заполняется при розничной продаже:

Дата выпуска \_\_\_\_\_

Дата продажи \_\_\_\_\_

ОТК \_\_\_\_\_

Продавец \_\_\_\_\_

### 2. ГАРАНТИИ ИЗГОТОВИТЕЛЯ

Изготовитель гарантирует соответствие прибора требованиям технических условий при соблюдении условий транспортирования, хранения, монтажа и эксплуатации.

Гарантийный срок составляет 5 лет с момента розничной продажи, при наличии отметки в паспорте, но не более 6 лет с момента выпуска прибора.

Срок службы прибора – 10 лет.

### 3. СВЕДЕНИЯ О РЕКЛАМАЦИЯХ

Потребитель имеет право предъявить рекламацию при обнаружении несоответствия прибора требованиям технических условий при соблюдении всех положений эксплуатационной документации.

Прибор, направляемый в ремонт по рекламации должен иметь упаковку, вид, сохранность пломб, контровок и комплектацию, соответствующую сопроводительной документации на прибор.

При невыполнении этих условий изготовитель прерывает свои гарантийные обязательства и ремонт осуществляется за счет потребителя.

В рекламационный лист необходимо включить следующую информацию о приборе:

- Тип прибора.
- Дата выпуска и номер прибора.
- Где и когда приобретен, дата ввода в эксплуатацию.
- Замечания и предложения по прибору.

**ВНИМАНИЕ!**

**При подключении аккумулятора соблюдайте полярность!  
Неправильное подключение аккумулятора может привести к выходу прибора из строя.**

**4. КОНТАКТНАЯ ИНФОРМАЦИЯ**

ООО «ВЕРСЕТ»

Россия, 630087, г. Новосибирск – 87, а/я 16

ул. Новогодняя, 28/1

тел/факс: (383) 310-05-30

e-mail: [verset@verset.ru](mailto:verset@verset.ru)

сайт: [www.verset.ru](http://www.verset.ru)

Служба технической поддержки

8-800-250-6910

[support@verset.ru](mailto:support@verset.ru)

Skype: [support.verset](https://www.skype.com/ru/contacts/verset)

## ПРИЛОЖЕНИЯ

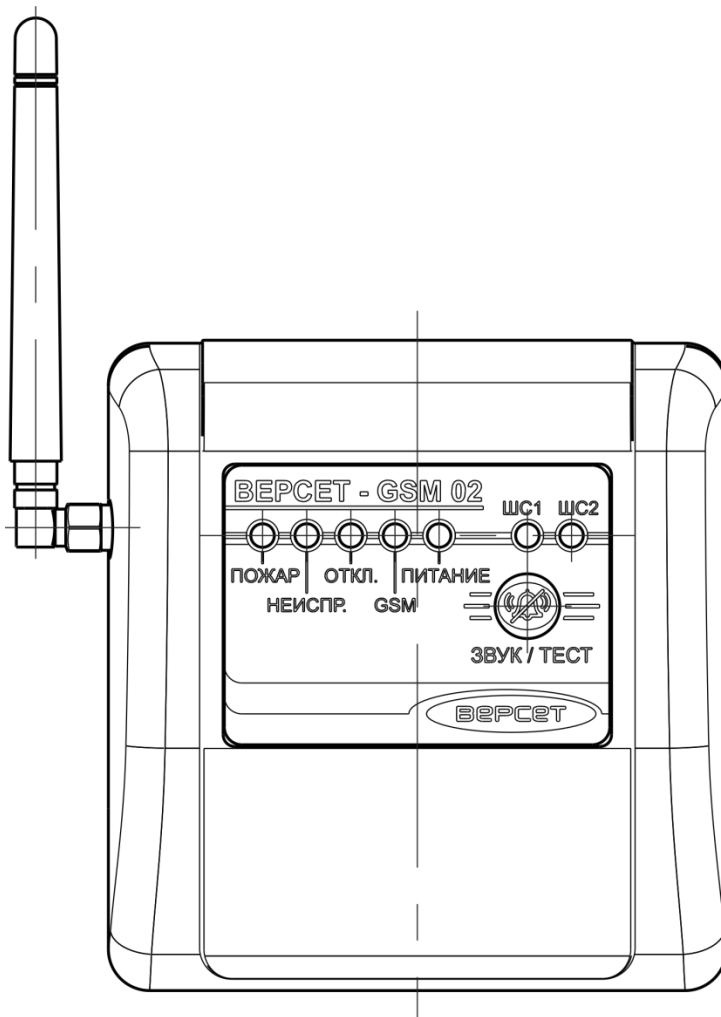


Рис.3. Внешний вид прибора  
BERCET – GSM 02

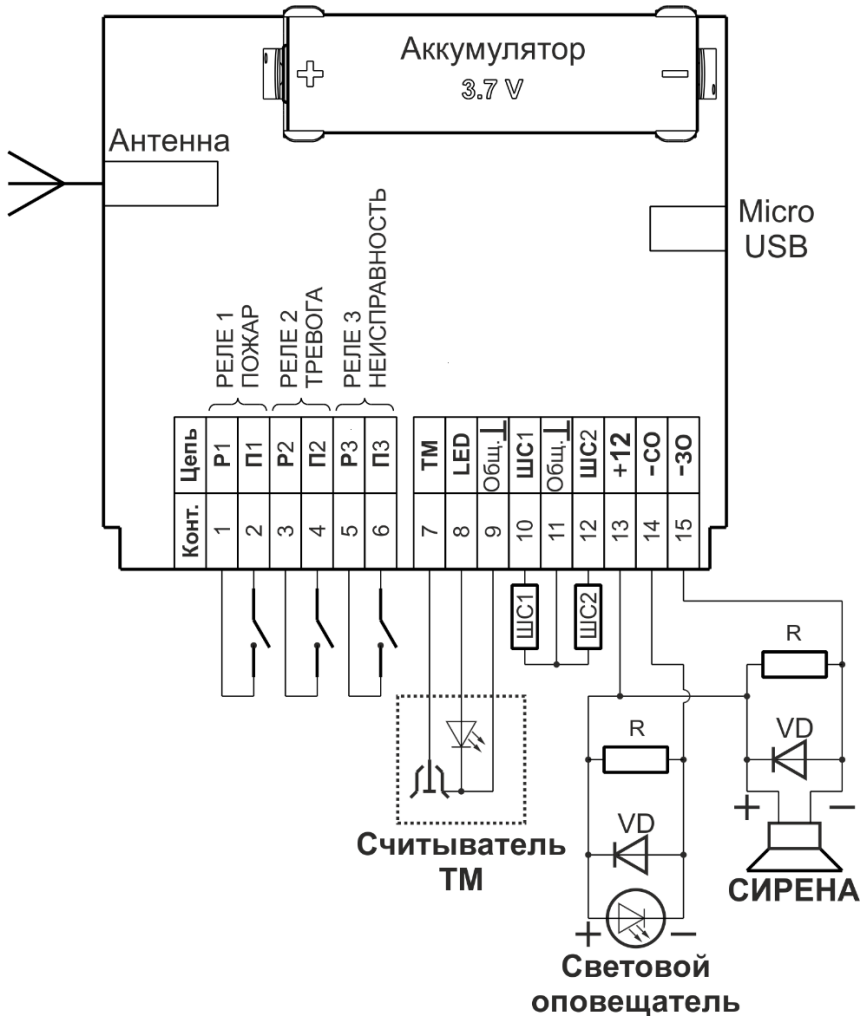


Рис.4. Схемы внешних соединений прибора

R – 7,5 кОм, VD – IV4007



## Схемы подключения пожарных, охранных извещателей к прибору

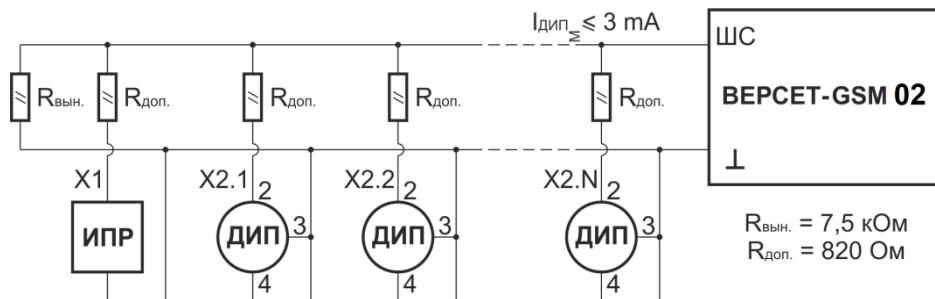


Рис.5. Схемы включения дымовых извещателей в пожарный ШС типа ННС и ПНС. Двухпороговый режим работы.

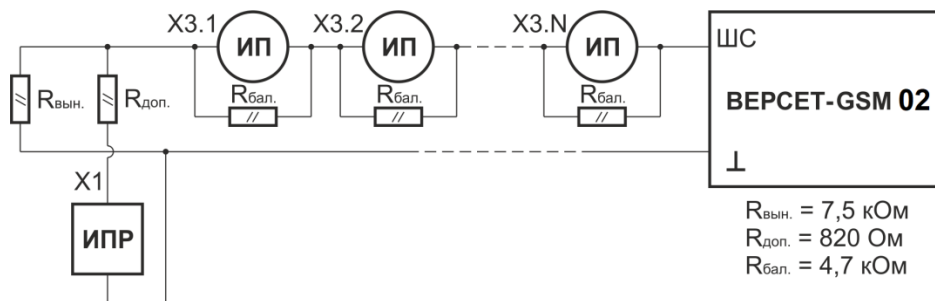


Рис.6. Схемы включения тепловых извещателей в пожарный ШС. Двухпороговый режим работы.

- X1 - извещатель пожарный ручной с нормально разомкнутыми контактами  
 X2 – извещатели дымовые, токопотребляющие.  
 X3 – извещатели тепловые с нормально замкнутыми контактами

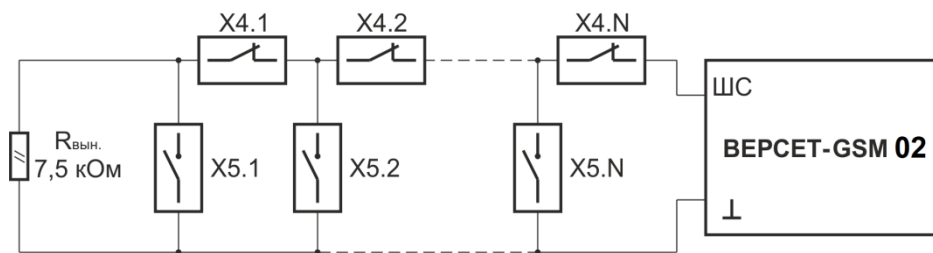
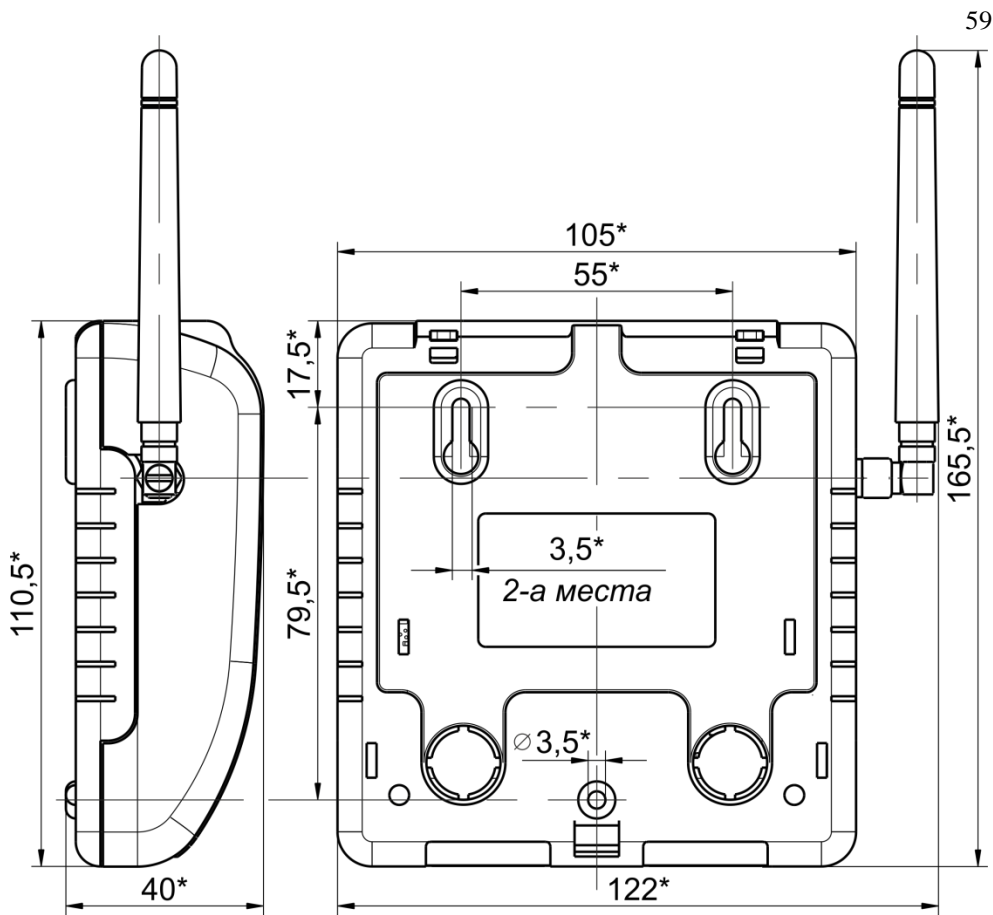


Рис.7. Схема включения охранных извещателей в ЩСО.

X4 - извещатели охранные с нормально замкнутыми контактами.

X5 – извещатели охранные с нормально разомкнутыми контактами.



\* Размеры для справок.

Рис.8. Габаритные и установочные размеры прибора

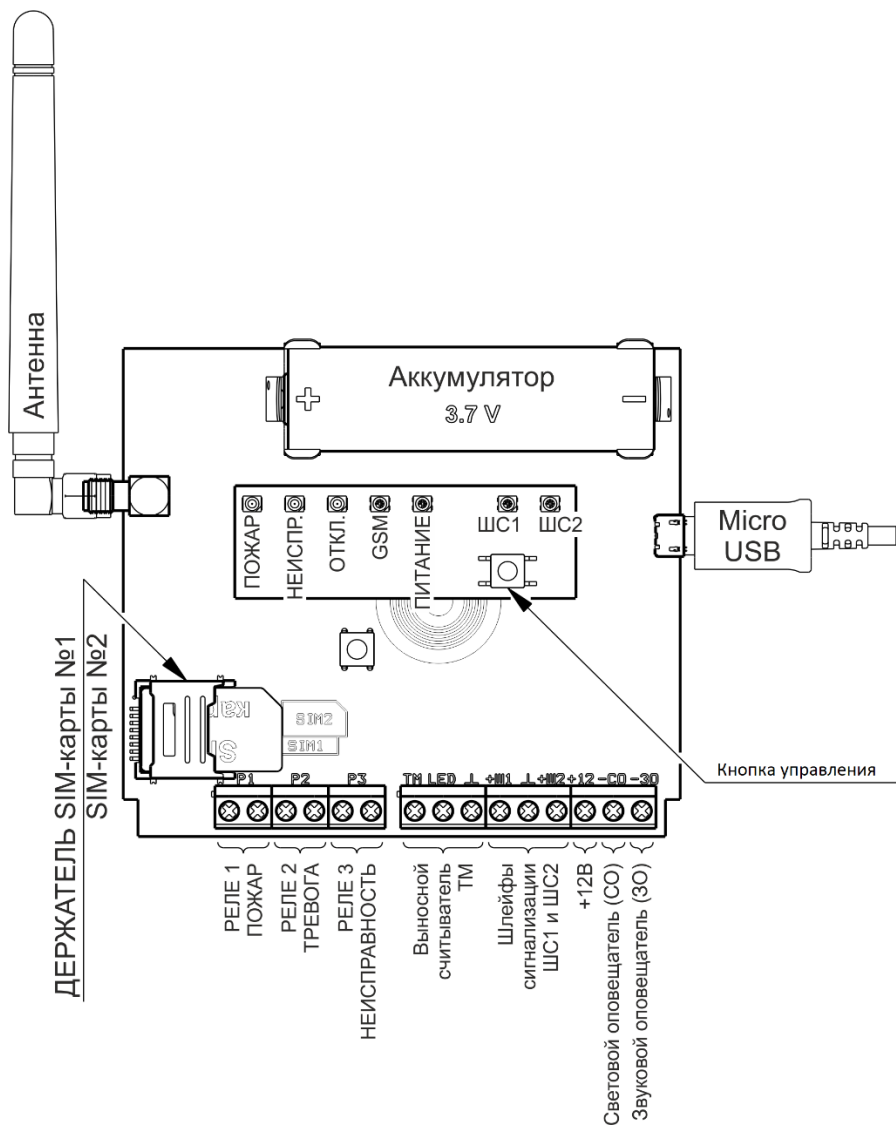


Рис.9. Вид платы прибора

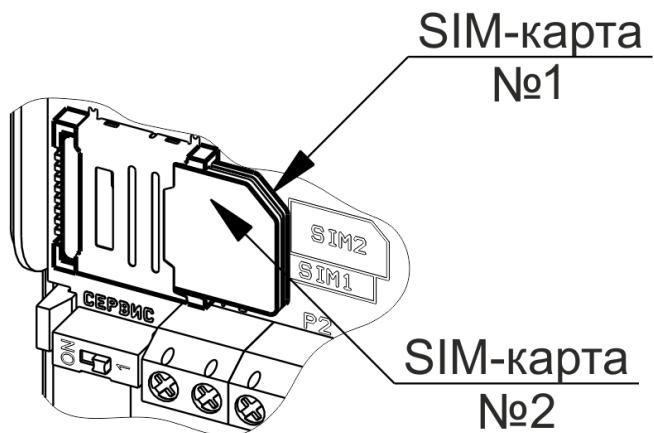


Рис.10. Вид на держатель СИМ - карт прибора