

КОРПУС ДЛЯ РЭА УНИВЕРСАЛЬНЫЙ IP66/IP67 /195x80x75/ АТФЕ.685552.003 ПС

ПАСПОРТ

1. ОБЩИЕ СВЕДЕНИЯ

1. Корпус для РЭА универсальный предназначен для монтажа и установки радиоэлектронной аппаратуры. Степень защиты - IP66/IP67 по ГОСТ 14254. Корпус выполнен из ударопрочного ABS пластика или полиамида, устойчив к перепадам температур и ультрафиолету.

По требованию потребителя цветовая гамма и материал корпуса могут быть любыми.

2. Корпус для РЭА универсальный выпускается в следующих модификациях: с гермовводами количеством от 2 до 6 шт, предусмотренных для подключения кабеля диаметром 6-14 мм, 11-18 мм или без гермовводов.

3. Крепление крышки осуществляется шестью саморезами, что в сочетании с силиконовым уплотнителем гарантирует плотное прилегание крышки и герметичность конструкции.

4. На внутренней поверхности корпуса отлиты стойки для горизонтального монтажа печатных плат.

2. Основные технические данные и характеристики

Габаритные размеры 195 x 80 x 75 мм

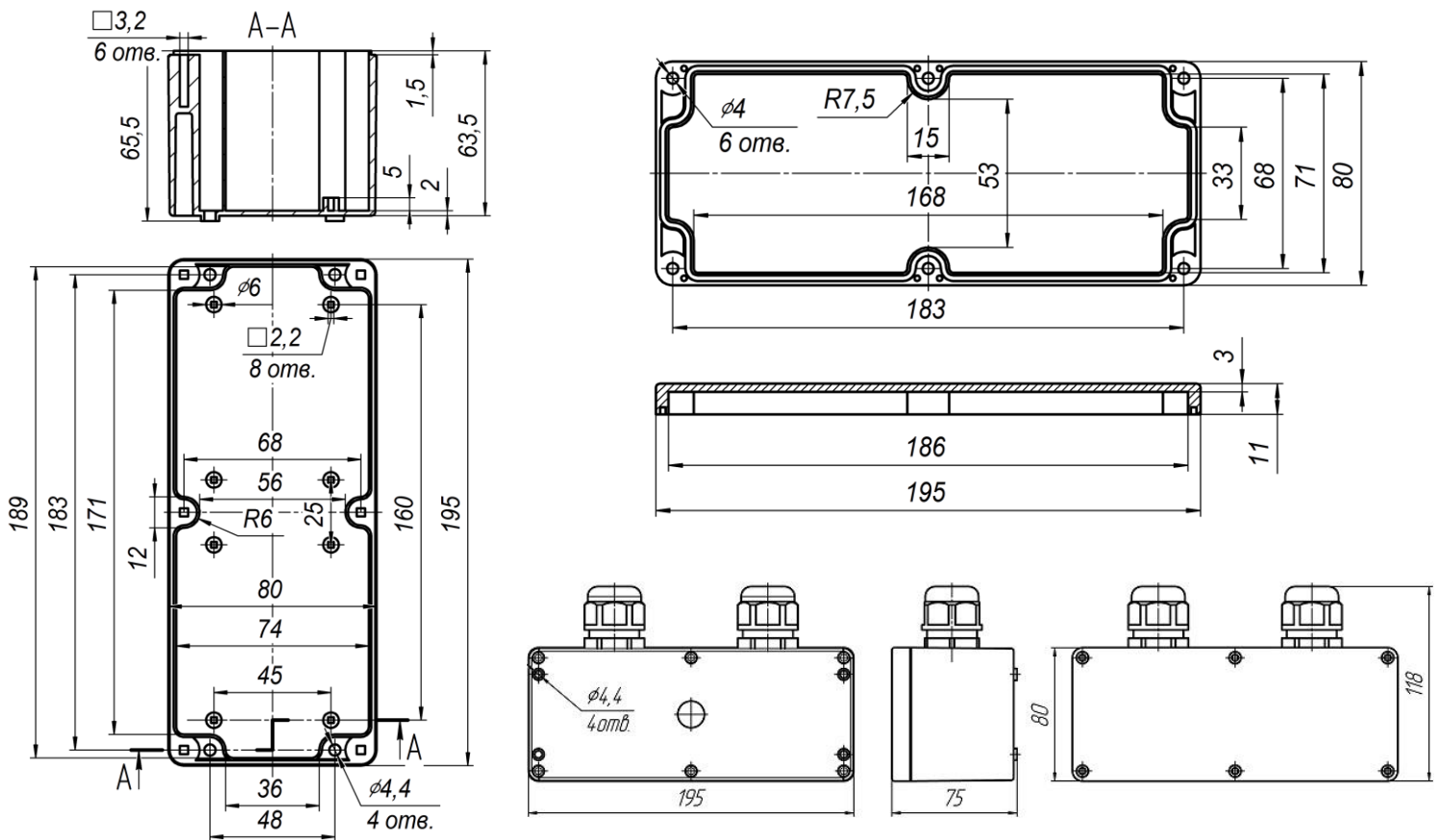
Материал корпуса ударостойкий пластик ABS или полиамид

Степень защиты ГОСТ 14254 IP66/IP67

Диапазон рабочих температур от -65 до +80°C

Масса не более 0.25 кг

Срок службы не менее 10 лет



ФОРМИРОВАНИЕ ЗАКАЗА

НАЗВАНИЕ ИЗДЕЛИЯ. X. XX. (X)

Исполнение крышки

П – прозрачная
М – матовая
Г – глянец

Материал коробки

ПА – полиамид
ПЛ – пластик

Цвет коробки

Любой

Пример заказа:

Корпус для РЭА IP66/IP67 . М. ПЛ. (Белый).

При таком коде заказа, потребителю будет поставлена коробка с матовой крышкой, в корпусе из белого пластика.

СВИДЕТЕЛЬСТВО О ПРИЕМКЕ

Корпус для РЭА универсальный **IP66/IP67 /195x80x75/** _____
соответствует техническим условиям АТФЕ.685552.003 ТУ и признана годной для эксплуатации.

Штамп ОТК

Дата приемки

ГАРАНТИИ ИЗГОТОВИТЕЛЯ

Предприятие-изготовитель гарантирует соответствие корпусатребованиям АТФЕ.685552.003 ТУ при соблюдении потребителем условий транспортирования, хранения и эксплуатации.

Гарантийный срок эксплуатации – 24 месяца.

ПРЕДПРИЯТИЕ ИЗГОТОВИТЕЛЬ

ООО "СНВ" Россия, 390027, г.Рязань. ул. Новая 51В пом.Н1 Тел./Факс: (4912) 45-16-94, 45-37-88, 210-215

<http://.m-kontakt.ru> e-mail: 451694@list.ru