

# Стойка для вызывной панели АЯКС, АТФЕ.687434.252ТУ ПАСПОРТ

## 1. Общие сведения

Стойка для вызывной панели АЯКС (далее – стойка) предназначена для монтажа оборудования систем контроля и управления доступом, при организации контрольно-пропускных систем. Стойка оснащена защитным козырьком от засветки и атмосферных осадков. Оптимальная высота стойки обеспечивает расположение видеокamеры панели на оптимальной высоте 150-155 см. Оригинальные пазы крепления на площадке основания позволяют произвести точную ориентацию стойки в заданном направлении при ее монтаже. Защитный козырек и стойка поставляются в разобранном виде, что обеспечивает возможность применения дополнительного поворотного устройства и возможность расположения защитного кожуха на различной высоте.

## 2. Основные параметры и характеристики

2.1 Стойка выполнена из профильной трубы черного металла (или нержавеющей стали) с защитным покрытием (окраской) оранжевого или черного цвета\*. (\*по требованию заказчика возможна окраска стойки в другой цвет). Стойка поставляется в трех комплектациях – «Базовая» (под бетонирование), «Лайт» (крепление на пол), «В землю».

2.2. Высота стойки 1600 мм. Козырек защитный стойки – 135x58, 155x78, 175x98 (Рис.4-6).

2.3. Температура эксплуатации стойки от минус 80 до плюс 150°С.

2.3 Масса стойки не более 6 кг.

2.4 Срок службы стойки не менее 8 лет.

2.5 Габаритные, установочные и присоединительные размеры приведены на рис. 1-3

**Пример заказа: Стойка для вызывной панели 78x155 АЯКС, «Базовая»**

## 3. Комплект поставки.

3.1. В комплект поставки стойки входит:

- основание, труба 30x60 с приварной пластиной -1 шт,
- закладная пластина для бетонирования - 1 шт (для комплекта «Базовая»),
- комплект оцинкованного крепежа для бетонирования (шпилька М10x170 – 4 шт, гайка М10- 8 шт, шайба М10 – 4шт), (для комплекта «Базовая») – 1 шт,
- паспорт – 1шт.

## 4. Монтаж стойки.

4.1 Монтаж стойки на объекте производится на отверстия крепления основания стойки к поверхности.

4.2 Кабель прокладывается из закладных в фундаменте (для комплекта «Базовый»), предназначенных для установки стойки, в полости стойки.

## 5. Гарантийные обязательства.

5.1 Гарантийный срок эксплуатации 5 лет со дня ввода в эксплуатацию, но не более 5,5 лет со дня отгрузки с предприятия-изготовителя.

## 6. Свидетельство о приёмке.

Стойка для вызывной панели АЯКС \_\_\_\_\_ соответствует требованиям технической документации АТФЕ.687434.252ТУ и признана годной для эксплуатации.

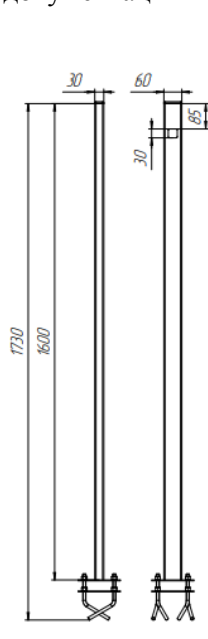


Рис.1 Стойка «Базовая»

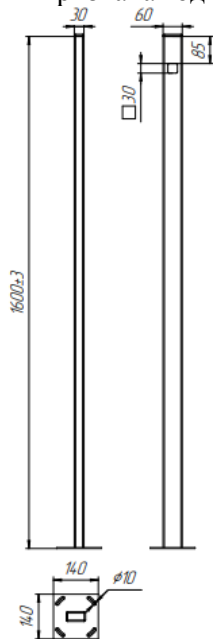


Рис.2 Стойка «Лайт»

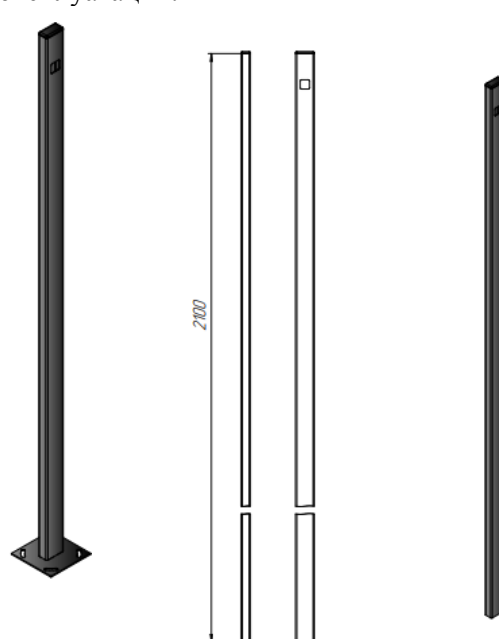


Рис.3 Стойка «В землю»

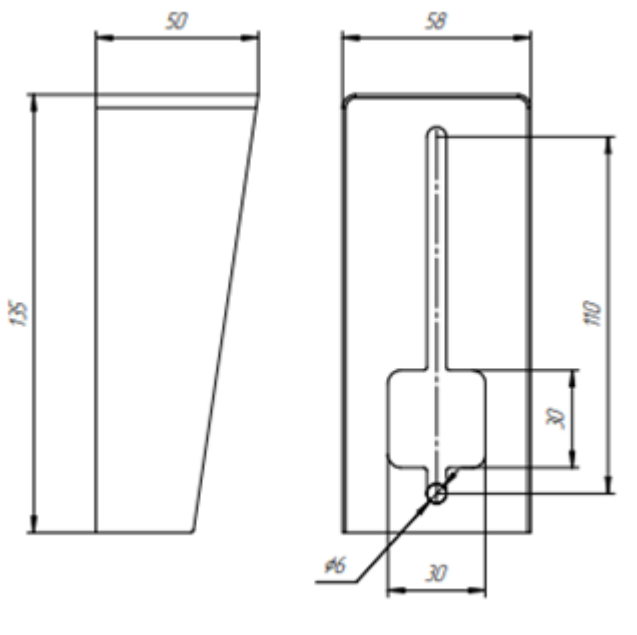


Рис.4 Козырёк защитный 135x58 АЯКС

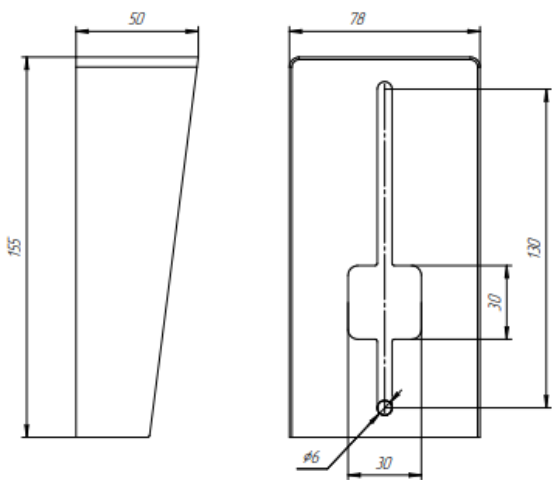


Рис.5. Козырёк защитный 155x78 АЯКС

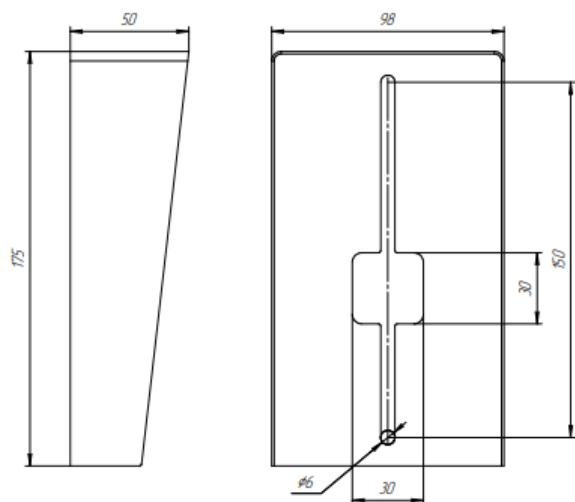


Рис.6 Козырёк защитный 175x98 АЯКС

Штамп ОТК \_\_\_\_\_  
подпись

Дата выпуска \_\_\_\_\_

ООО "СНВ", Адрес: Россия, 390027, г. Рязань, ул. Новая, 51 В, пом. Н1, литера А  
тел./факс (4912) 45-16-94, 45-37-88 e-mail: [451694@bk.ru](mailto:451694@bk.ru), сайт: <http://m-kontakt.ru>