

Руководство по эксплуатации

Распределительные коробки скрытой установки

1. Назначение и область применения

Коробки распределительные пластмассовые предназначены для протяжки и ответвления круглых электрических кабелей и проводов наружным диаметром до 25 мм при выполнении открытых проводок на номинальное напряжение не более 380 В в промышленных зданиях и жилищно-бытовых помещениях.

2. Технические характеристики

2.1 Основные технические параметры распределительных коробок приведены в таблице 1.

Параметры	Значение						
	IMT35120, IMT351201	IMT35121, IMT351211	IMT35122, IMT351221	U191	U192	U194	U195
Референс							
Описание							
Материал							
Степень защиты от пыли и влаги	IP30	IP30	IP30	IP30	IP30	IP30	IP30
Цвет	Зеленый	Зеленый	Зеленый	Черный	Черный	Черный	Черный
Огнестойкость	650 °C	650 °C	650 °C	650 °C	650 °C	650 °C	650 °C
Калибр коронки							

таблица 1

2.2 Габаритные размеры распределительных коробок представлены на рисунке 1. IMT35120, IMT351201, IMT35121, IMT351211

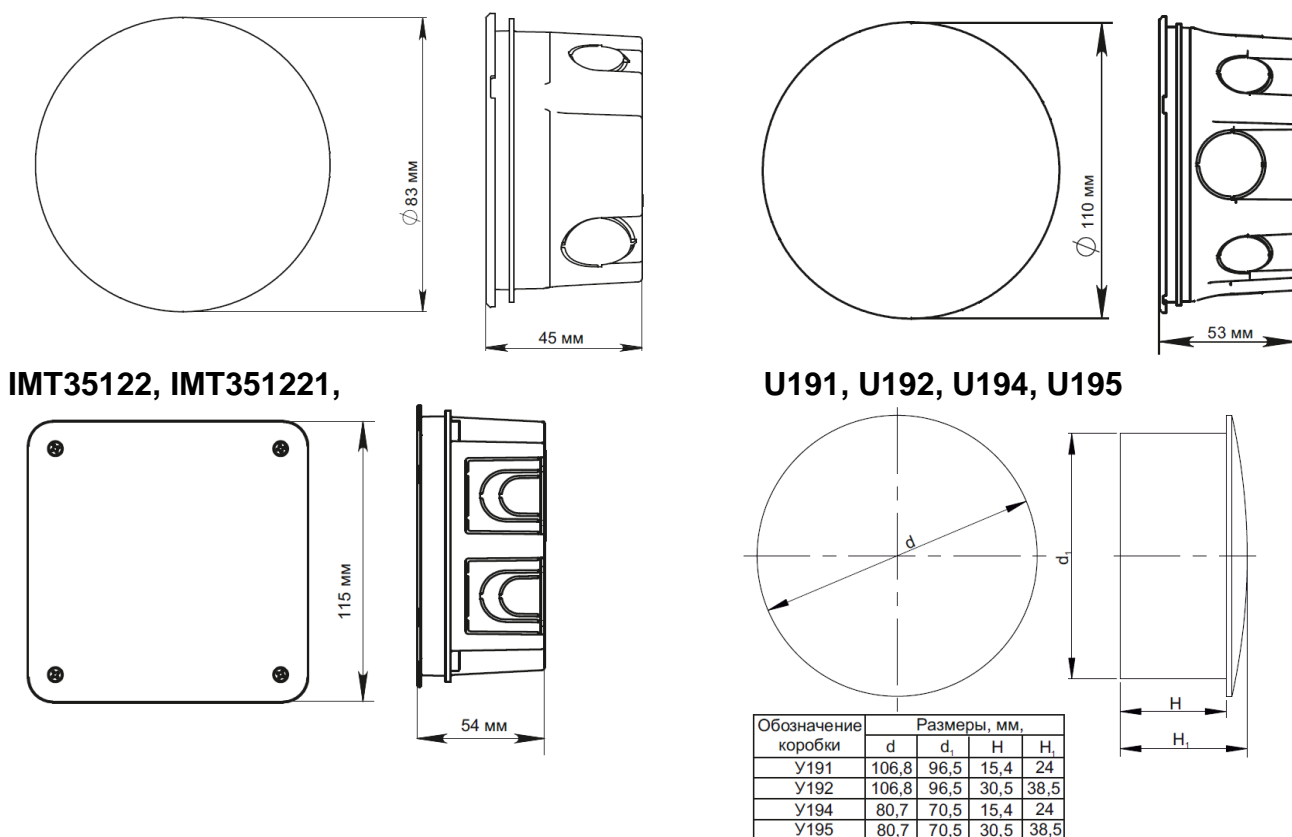


рисунок 1

3. Правила и условия безопасной эксплуатации.

Монтаж и замену производить квалифицированным специалистом согласно ПУЭ. Запрещается эксплуатация и монтаж распределительных коробок при образовании трещин или сколов.

4. Правила и условия монтажа.

Монтаж распределительных коробок производится в соответствии со «Строительными нормами и правилами». Монтаж распределительных коробок производится в сплошные стены путем замоноличивания до и после монтажа здания

5. Правила и условия хранения

Условия хранения распределительных коробок - 5 лет в упаковке предприятия-изготовителя при температуре от +5 °С до +40 °С и относительной влажности до 60%.

6. Правила и условия перевозки

Перевозка любым транспортом в упаковке изготовителя.

7. Правила и условия реализации

Особых условий не требуется, реализация через розничные сети.

8. Правила и условия утилизации

Утилизировать как твёрдые коммунальные отходы согласно региональным программам в области обращения с отходами.

9. Гарантийные обязательства

Гарантийный срок эксплуатации распределительных коробок – 5 лет со дня розничной продажи. Срок службы коробок монтажных – 10 лет.

10. Свидетельство о приёме

Распределительные коробки изготовлены в соответствии с действующей технической документацией и признано годным для эксплуатации.

Месяц и год изготовления указаны на транспортной упаковке.

Штамп технического контроля изготовителя _____

Дата продажи _____ Штамп магазина _____

11. Комплект поставки

- распределительные коробки
- стикер для изделий ИМТ351201, ИМТ351211, ИМТ351221

Изготовитель: ООО «Потенциал», 425350, Россия, Республика Марий Эл, г. Козьмодемьянск, ул. Быстрова, д.1., тел.: +7(83632) 9 21 00, факс: +7(83632) 9 21 07, potencial@schneider-electric.com

Поставщик: АО «СИСТЭМ ЭЛЕКТРИК», 127018, Россия, г. Москва, ул., Двинцев, д.12., корп.1. тел.: +7 (800) 200 64 46, тел.: (495) 777 99 88, факс: (495) 777 99 94, ru.ccc@se.com, www.systeme.ru

Жеткізуші: АҚ Систэм Электрик», Мекен-жайы: Ресей, 127018, Мәскеу қ., Двинцев кешесі, 12, корп. 1, тел.: +7 (800) 200 64 46, тел.: (495) 777 99 88, факс: (495) 777 99 94, ru.ccc@se.com, www.systeme.ru

