

**ПРИЛОЖЕНИЕ А
(обязательное)**

РЕЗУЛЬТАТЫ ТЕХНИЧЕСКОГО ОБСЛУЖИВАНИЯ ГГПТ

Таблица А.1 – Сведения о перезарядке

Дата	Вид работ	Исполнитель (предприятие, Ф.И.О.)	Подпись и клеймо исполнителя

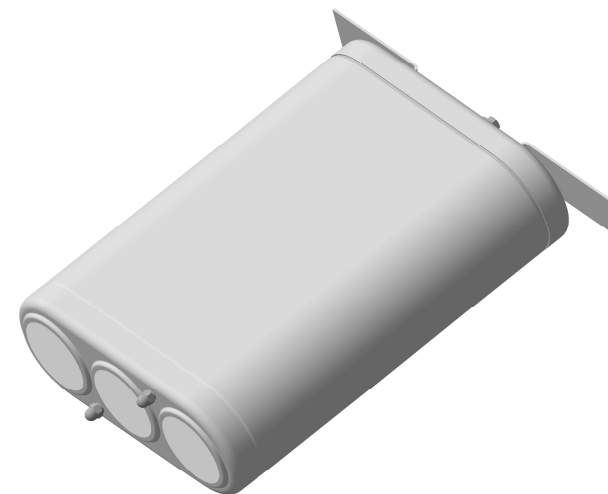
ТУНГУС®



ЗАО «Источник плюс»
659322, Россия, г. Бийск Алтайского края,
ул. Социалистическая, 1
тел. (3854) 30-70-40, 30-58-59
www.antifire.org
antifire@inbox.ru



**ГЕНЕРАТОР ГАЗОВОГО ПОЖАРОТУШЕНИЯ
ГГПТ-3,0**



**Паспорт
и руководство по эксплуатации
ГГПТ-3,0 ПС**

1 НАЗНАЧЕНИЕ

1.1 Генератор газового пожаротушения (далее по тексту ГГПТ или генератора) ГГПТ-3,0 ТУ 4854-021-54572789-12 предназначен для тушения пожара подкласса А2, класса В по ГОСТ 27331-87, а также Е по ФЗ № 123 "Технический регламент о требованиях пожарной безопасности". Тушение осуществляется объемным способом.

1.2 ГГПТ предназначены для тушения пожаров в различных стационарных электротехнических изделиях шкафного исполнения и в помещениях при условии отсутствия людей в защищаемом объеме в момент запуска генераторов.

1.3 ГГПТ не предназначены для тушения пожаров:

- волокнистых, сыпучих, пористых и других горючих материалов, склонных к самовозгоранию и тлению внутри объема вещества (древесные опилки, хлопок, травяная мука и др.)

- веществ, горение которых может происходить без доступа воздуха.

1.4 Температурный диапазон эксплуатации ГГПТ от минус 30 до плюс 50°С при относительной влажности не более 95% при температуре 25°С.

1.5 ГГПТ не содержит озоноразрушающих веществ.

1.6 Пример записи обозначения ГГПТ при заказе:

ГГПТ-3,0 ТУ 4854-021-54572789-12,

где: ГГПТ – генератор газового пожаротушения;

3,0 – защищаемый объем одним ГГПТ не более 3 м³ для пожаров подкласса А2 и класса В;

ТУ 4854-021-54572789-12 - обозначение нормативной документации.

11 СВИДЕТЕЛЬСТВО О ПРИЕМКЕ И ПРОДАЖЕ

Генератор газового пожаротушения ГГПТ-3,0 соответствует требованиям ТУ 4854-021-54572789-12 и признан годным для эксплуатации.

Номер партии _____

Дата изготовления _____
(месяц, год)

Подпись и штамп контролёра _____

Продан _____
(наименование предприятия торговли)

Дата продажи _____

Штамп магазина

10 ГАРАНТИИ ИЗГОТОВИТЕЛЯ

10.1 Предприятие-изготовитель гарантирует соответствие ГППТ требованиям технических условий при соблюдении потребителем условий эксплуатации, транспортирования и хранения.

10.2 Назначенный срок эксплуатации устанавливается не более 10 лет и исчисляется с момента принятия ГППТ отделом технического контроля (ОТК) предприятия-изготовителя.

10.3 Предприятие-изготовитель не несёт ответственности в случаях:

- несоблюдения владельцем правил эксплуатации;
- небрежного хранения и транспортирования ГППТ;
- утери паспорта;
- превышения назначенного срока эксплуатации с момента принятия ГППТ ОТК предприятия-изготовителя.

2 ТЕХНИЧЕСКИЕ ХАРАКТЕРИСТИКИ

2.1 Основные технические характеристики ГППТ представлены в таблице 1.

Таблица 1

Наименование показателя	Значение
1 Габаритные размеры, мм, не более: - высота (с установленным кронштейном); - длина (с установленным кронштейном); - ширина	110 350 240
2 Масса ГППТ полная, кг, не более	7,8
3 Инерционность ГППТ (время с момента подачи исполнительного импульса на пусковой элемент ГППТ до момента начала выхода газового огнетушащего вещества), с, не более	1
4 Время выпуска газового огнетушащего вещества, с	15...25
5 Максимальная температура газов, °С, не более: - на выходе из ГППТ; - на расстоянии 200 мм от выходного отверстия ГППТ	200 80
6 Максимальная температура корпуса ГППТ в процессе и после его работы, °С, не более	180
7 Защищаемый объем для тушения пожара подкласса А2, класса В в помещении с параметром негерметичности $0,044 \text{ м}^{-1}$, м^3	3,0
8 Характеристики цепи элемента электропускового картриджа: - безопасный ток проверки цепи, А; - ток срабатывания, А, не менее; - электрическое сопротивление, Ом	0,03 0,12 8...16
9 Состав и характеристики пусковой цепи ГППТ: - количество элементов электропусковых, шт.; - соединение цепей элементов электропусковых; - ток срабатывания, А, не менее - электрическое сопротивление, Ом	3 Парал- лельное 0,36 4,0...5,3

Состав газового огнетушащего вещества приведен в таблице 2.

Таблица 2

Компонент	Содержание, % (об.)
CO ₂	37,5
N ₂	22,5
CO	7,4
H ₂	3,0
H ₂ O	29,1
O ₂	0,2
CH ₄	0,3

Твердые частицы в газовом огнетушащем веществе не содержатся.

2.2 Остальные технические характеристики и требования к изделию соответствуют ТУ 4854-021-54572789-12.

3 КОМПЛЕКТНОСТЬ

3.1 В комплект поставки ГГПТ входят:

- а) генератор ГГПТ-3,0 ТУ 4854-021-54572789-12 – 1 шт.;
- б) паспорт и руководство по эксплуатации – 1 экз.;
- в) упаковка ГГПТ – 1 шт.

4 УСТРОЙСТВО И ПРИНЦИП РАБОТЫ

4.1 Устройство ГГПТ

4.1.1 ГГПТ (см. рисунок 1) состоит из корпуса **1**, в котором размещены три сменных картриджа **2**, содержащих газогенерирующий элемент **3** с элементом электропусковым **4**. Свободный объем корпуса картриджа **2** заполнен таблетками охладителя **5**. Для очистки огнетушащего газового вещества от механических примесей в каждом картридже установлен фильтр-сепаратор **6**. Выходное отверстие фильтра-сепаратора заглушено самоклеющейся пленкой ПВХ **7**. В верхней части корпуса **1** картриджи при помощи гаек **8** поджаты крышкой **9**. Соединение корпуса **1** с крышкой **9** производится шпильками **10**. Для компенсации воздействия вибрации между картриджами **2** и крышкой **9** установлены резиновые кольца **11**. Сверху ГГПТ закрыт крышкой **12**, которая закреплена болтами **13**, соединенными с гайками **8**. Оголенные концы проводов элементов электропусковых **4**, скрученных по одному проводу от каждого картриджа в две группы и залуженных после скрутки, закреплены в соединительной коробке (зажиме контактом винтовом) **14**. Выходные клеммы соединительной коробки **14** замкнуты проводом **15**. ГГПТ снабжен кронштейном **16**, который болтами крепится к боковой поверхности корпуса **1** или к крышке **11**. Для исключения разрушения самоклеющейся пленки ПВХ **7** при транспортировании, хранении и монтаже отверстия донной части

- резиновое кольцо 050-060-58 ГОСТ 9833-73 – 3 шт.

7.4 О проведенной перезарядке делаются отметки на корпусе (с помощью этикетки или бирки) ГГПТ и в его паспорте (см. приложение А).

8 ТРАНСПОРТИРОВАНИЕ И ХРАНЕНИЕ ГГПТ

8.1 ГГПТ относятся к опасным грузам класса 9, подкласса 9.1, категории 913, классификационный номер 9133 по ГОСТ 19433-88, номер ООН 3363.

8.2 Условия транспортирования и хранения ГГПТ должны соответствовать условиям ОЖ-4 ГОСТ 15150-69.

8.3 Транспортирование ГГПТ в упаковке предприятия-изготовителя в интервале температур от минус 50 до плюс 50°C допускается всеми видами транспорта в соответствии с правилами перевозки грузов для этого вида транспорта и с учетом условий транспортирования - жёсткие (Ж) по ГОСТ 23170-78.

8.4 При хранении и транспортировании ГГПТ должны быть обеспечены условия, предохраняющие их от механических повреждений, нагрева, попадания на них прямых солнечных лучей, атмосферных осадков, от воздействия влаги и агрессивных сред.

9 УТИЛИЗАЦИЯ МПП ПО ИСТЕЧЕНИЮ НАЗНАЧЕННОГО СРОКА ЭКСПЛУАТАЦИИ

9.1 Работы по утилизации должны проводиться предприятием - изготовителем ГГПТ или в организациях, имеющих лицензию на данный вид деятельности.

9.2 В помещении, оборудованном приточно-вытяжной вентиляцией, произвести срабатывание ГГПТ. Для этого он устанавливается в зажим или крепится к несущей поверхности при помощи кронштейна, подсоединяется к источнику постоянного тока, соответствующему п. 8 таблицы 1. Запуск производится дистанционно при отсутствии людей в помещении.

9.3 После срабатывания убедиться, что помещение проветрено до безопасной концентрации или войти в помещение в изолирующих средствах защиты органов дыхания, извлечь ГГПТ, используя теплозащитные рукавицы, и утилизировать путем сдачи деталей изделия в металлолом.

Таблица 3 - Значение параметра негерметичности в зависимости от объема защищаемого помещения

Параметр негерметичности, м ⁻¹ , не более	Объем защищаемого помещения, м ³
0,044	до 10
0,033	св. 10 до 20
0,028	св. 20 до 30
0,022	св. 30 до 50
0,018	св. 50 до 60

7 ТЕХНИЧЕСКОЕ ОБСЛУЖИВАНИЕ

7.1 Специального технического обслуживания в течение назначенного срока службы 10 лет не требуется. Один раз в квартал внешним осмотром проверяется перекрытие самоклеющимися пленками ПВХ выходных отверстий картриджей ГППТ.

7.2 После срабатывания ГППТ необходимо заменить картриджи в корпусе. Порядок перезарядки следующий:

- снять с несущей поверхности ГППТ с кронштейном **16** (см. рисунок 1), снять с ГППТ крышку **12**, отсоединить пусковой кабель и перенести генератор в комнату сборки;
 - извлечь из соединительной коробки **14** провода элементов электропусковых **4** картриджей **2**.
 - открутив гайки **8**, снять крышку **9** и резиновые кольца **11**;
 - извлечь из корпуса **1** сработанные картриджи **2**;
 - установить в корпус **1** новые картриджи **2**. Перед сборкой картриджей проверить безопасным постоянным током не более 0,03 А электрическое сопротивление их элементов электропусковых, которое должно быть 8...16 Ом, наличие заглушки **7** и целостность корпуса;
 - последовательно установить резиновые кольца **11** и крышку **9**, крышку поджать гайками **8**;
 - оголенные концы проводов элементов электропусковых **4** по одному проводу от каждого картриджа скрутить, залудить после скрутки и закрепить в соединительной коробке **14**;
 - через выходные клеммы соединительной коробки **14** проверить безопасным постоянным током не более 0,03 А электрическое сопротивление пусковой цепи ГППТ, которое должно быть 4,0...5,3 Ом;
 - выходные клеммы соединительной коробки **14** замкнуть проводом **15**;
 - произвести монтаж ГППТ согласно требованиям пунктов 6.2...6.4.
- 7.3 Комплект поставки для перезарядки ГППТ:
- картридж для ГППТ СИАВ 634234.002.010 – 3 шт.;

корпуса **1** заглушены самоклеющейся пленкой **17**, которая снимается после монтажа изделия на объекте.

4.2 Принцип работы

4.2.1 После подачи электрического импульса на выводы элементов электропусковых **4** газогенерирующие элементы **3** картриджей **2** генерируют газ, который через боковые отверстия их корпусов поступает в объемы картриджей, заполненные таблетками охладителя **5**. Проходя через таблетки охладителя, газ подвергается предварительной очистке от механических примесей, охлаждается и термически разлагает таблетки с выделением дополнительной порции газового огнетушащего вещества. В зону горения газовое огнетушащее вещество поступает через фильтры-сепараторы **6**, где происходит полная его очистка от механических примесей, и отверстия в донной части корпуса **1**.

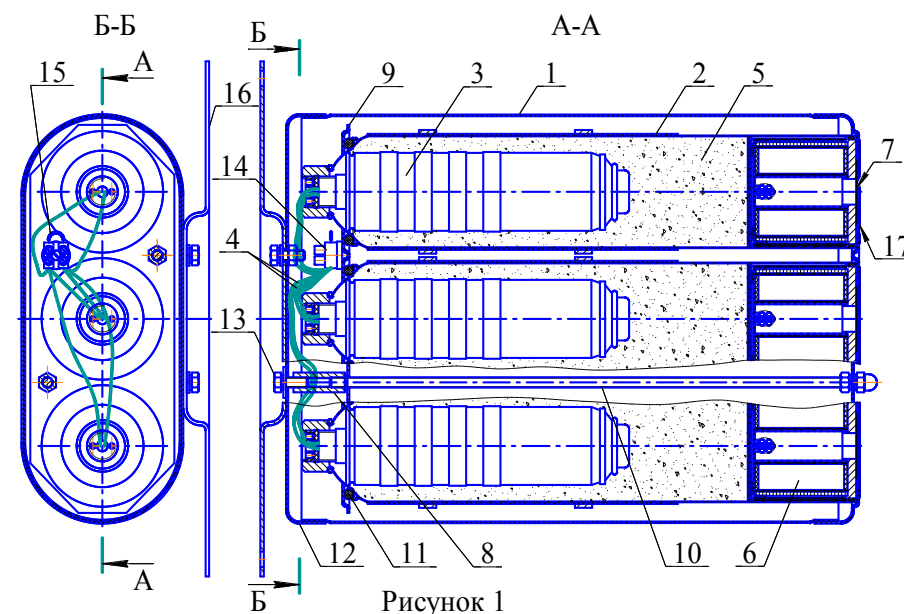


Рисунок 1

5 МЕРЫ БЕЗОПАСНОСТИ

5.1 Лица, допущенные к эксплуатации ГППТ, должны изучить содержание настоящего паспорта и соблюдать его требования.

5.2 До подключения генератора оголенные концы проводов элементов электропусковых картриджей после скрутки по одному проводу от каждого картриджа в две группы и лужения должны быть закреплены в клеммах соединительной коробки. Выходные клеммы соединительной коробки должны быть замкнуты проводом с медной жилой сечением не

менее $0,5 \text{ мм}^2$. Извлечение из клемм замыкающего провода производить непосредственно перед подключением генератора к системе управления. Электробезопасность при монтаже ГППТ должна обеспечиваться соблюдением требований ПУЭ, ПТЭ, ПТБ и ПЗСЭ.

5.3 ГППТ после срабатывания не должны иметь нарушения целостности корпуса: прогары, повреждения и т.п.

5.4 При обнаружении дефектов генератора в процессе эксплуатации ГППТ подлежит отправке на предприятие-изготовитель или утилизации по п. 9.

5.5 Не допускается:

- хранение ГППТ вблизи нагревательных приборов;
- воздействие на ГППТ атмосферных осадков, прямых солнечных лучей, воздействие агрессивных сред, влаги;
- нанесение ударов по корпусу ГППТ;
- падение с высоты более 2 м;
- разборка ГППТ, внесение изменений в его конструкцию и использование не по прямому назначению;
- эксплуатация ГППТ при повреждении корпуса (вмятины, трещины, сквозные отверстия);
- при работе с ГППТ направлять его выходное отверстие в сторону человека.

- проведение каких-либо огневых испытаний без согласования программы экспериментальных работ или при отсутствии представителя от предприятия-изготовителя;

5.6 Входить в защищаемое помещение после выпуска в него газового огнетушащего вещества и ликвидации пожара до момента окончания проветривания разрешается только в изолирующих средствах защиты органов дыхания и зрения.

5.7 Вход в помещение без изолирующих средств защиты органов дыхания и зрения разрешается только после удаления продуктов горения и газового огнетушащего вещества до безопасной величины (концентрации).

5.8 При признаках срабатывания ГППТ необходимо покинуть помещение.

5.9 Утилизацию картриджей ГППТ после срабатывания производить путем сдачи деталей изделий в металлолом.

6 ПОДГОТОВКА ГППТ К РАБОТЕ, РАЗМЕЩЕНИЕ И МОНТАЖ НА ОБЪЕКТЕ

6.1 Извлечь ГППТ из упаковки, произвести визуальный осмотр целостности корпуса. Снять крышку **11** (см. рисунок 1), открутив болты **12**. Проверить качество крепления оголенных концов проводов элементов электропусковых **4** в соединительной коробке **14**.

6.2 Болтами соединить кронштейн **16** с корпусом **1** или с крышкой **12**.

6.3 Извлечь провод **15** из соединительной коробки **14**. Через выходные клеммы коробки **14** проверить безопасным постоянным током не более $0,03 \text{ А}$ электрическое сопротивление пусковой цепи ГППТ, которое должно быть $4,0 \dots 5,3 \text{ Ом}$. При несоответствии сопротивления разъединить оголенные концы проводов элементов электропусковых **4** всех картриджей и проверить электрическое сопротивление элементов электропусковых каждого картриджа **2** по отдельности, которое должно быть $8 \dots 16 \text{ Ом}$. Картриджи с несоответствующим сопротивлением подлежат замене. Закрепить в соединительной коробке **14** пусковой кабель, предварительно введя его во входное отверстие крышки **12**. Болтами **13** закрепить крышку **12** на ГППТ.

6.4 Произвести крепление ГППТ через кронштейн **16** на потолке, стене или иной несущей поверхности, расположенной под любым углом относительно поверхности пола. Координаты отверстий в кронштейне, предназначенном для крепления ГППТ, приведены на рисунке 2. Снять самоклеющуюся пленку **17** с донной части корпуса **1**.

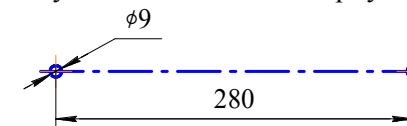


Рисунок 2

Примечание. С учетом удобства монтажа порядок проведения работ по пунктам 6.3, 6.4 может быть изменен.

6.5 При монтаже не рекомендуется направлять сопловой насадок ГППТ в сторону мест разгерметизации ограждения защищаемого объема (фрамуги, жалюзи, щели и т.п.).

6.6 При защите помещения объемом до 60 м^3 включительно с параметром негерметичности согласно требованиям таблицы 3 общее количество генераторов должно определяться по формуле:

$$N = V_{\text{п}} / V_{\text{ГППТ}},$$

где $V_{\text{п}}$ – объем защищаемого помещения, м^3 ;

$V_{\text{ГППТ}} = 3,0 \text{ м}^3$ – защищаемый объем одним генератором.

В случае получения при расчете количества ГППТ дробных чисел за окончательное число принимается следующее по порядку большее целое число.

Генераторы следует устанавливать таким образом, чтобы обеспечить быстрое и равномерное заполнение помещения газовым огнетушащим веществом. Должен быть обеспечен одновременный запуск всех генераторов. В случае невозможности одновременного запуска из-за превышения суммарного тока запуска выходных параметров пускового тока приборов управления пожарной автоматики рекомендуется использовать расширители направлений для последовательного запуска групп ГППТ.