

1. Общие сведения

Наименование: ПРИБОР УПРАВЛЕНИЯ РЕЧЕВЫМИ ОПОВЕЩАТЕЛЯМИ С-К-БР
Дата изготовления: ИЮЛЬ 2022г.

Заводской номер: _____

1.1. Настоящий паспорт распространяется на прибор управления речевыми оповещателями (далее по тексту – прибор) С-К-БР, предназначенный для трансляции речевых сообщений в системах пожарной сигнализации на объектах различной степени сложности.
1.2. Для трансляции использовать речевые оповещатели **С-3 4/8 Ом, С-5 4/8 Ом, С-3 исп. 2 4/8 Ом, С-5 исп. 2 4/8 Ом, С-3 МИНИ 4/8 Ом, С-10 8 Ом, С-10 исп. 2**.

2. Особенности прибора

2.1. Прибор **С-К-БР** рассчитан на совместную работу (расширение зоны оповещения) с прибором управления «С-К».
2.2. Команда на включение и выключение тревожного оповещения поступает от внешнего приемно-контрольного прибора или от кнопки дистанционного включения. Ретранслируются сообщения, поступающие на линейный вход от линейного выхода прибора управления «С-К».
2.3. Усилитель мощности звукового сигнала, используемый в приборе, снабжен устройством защиты от короткого замыкания или перегрузки выходной цепи (линии оповещения)
2.4. При отключении питания от сети переменного тока прибор автоматически переходит на питание от резервного аккумулятора (**ВНИМАНИЕ! эксплуатация прибора без подключенной аккумуляторной батареи запрещена**).
2.5. Прибор устанавливается внутри охраняемых объектов и рассчитан на круглосуточный режим работы.
2.4. Конструкция прибора не предусматривает его эксплуатацию в условиях воздействия агрессивных сред или во взрывоопасных помещениях.

3. Описание прибора

3.1. Органы индикации прибора:
- светодиод «СЕТЬ» индицирует наличие сетевого питания;
- светодиод «КОНТРОЛЬ» индицирует наличие аккумуляторной батареи;
- светодиод «ВЫХОД» индицирует трансляцию тревожного или тестового сообщения, поступивших на линейный вход.
3.2. Органов управления прибор не имеет, трансляция необходимого в данный момент сигнала запускается дистанционно.
3.3. Входы и выходы:
- линия управления (клеммы «ЗАП» и «←») служит для включения трансляции и подключаются к реле ППКОП или кнопке дистанционного включения согласно рис.1;
- линейный вход (клеммы «ЛИН.ВХ.» и «←») служит для подключения прибора управления С-К;
- динамический выход (клеммы «ДИН. ВЫХ») служит для подключения **речевых оповещателей серии «С»**;
- ввод напряжения питания (клеммы «СЕТЬ») служит для питания прибора от сети 220В.

4. Режимы работы

4.1. Прибор имеет следующие режимы работы:
- дежурный (п.4.2);
- трансляции речевых сообщений (п.4.3).
4.2. В дежурном режиме осуществляется ожидание сигналов на линиях управления. Прибор входит в дежурный режим после включения питания или после окончания трансляции сообщений.
4.3. Переход в режим трансляции речевых сообщений с линейного входа производится из дежурного режима путем соединения между собой клемм «ЗАП» и «←» прибора. Трансляция продолжается до тех пор, пока закорочены вышеуказанные клеммы и сохраняется напряжение питания прибора.

5. Основные технические характеристики

Конструкция прибора предусматривает его использование в настенном положении. В корпусе прибора расположена печатная плата с источником питания и усилителем. Внутри корпуса расположен отсек для размещения аккумуляторных батарей.

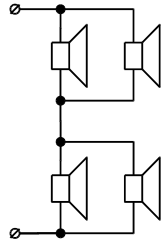
Основные технические характеристики прибора С-К-БР приведены в таблице 1.

Таблица – 1 Основные технические характеристики

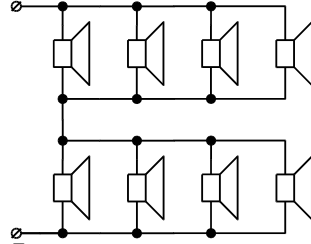
Напряжение питания от сети переменного тока	187 – 242 В
Мощность, потребляемая от сети переменного тока	12 В·А
Напряжение питания от аккумулятора	11,4 – 13,6 В
Максимальный ток потребления от аккумулятора в дежурном режиме	35 мА
Номинальная выходная звуковая мощность при активной нагрузке 2 Ом	24 Вт
Номинальная выходная звуковая мощность при активной нагрузке 4 Ом	15 Вт
Номинальная емкость встроенного резервного аккумулятора	7 А/ч
Время работы прибора в режиме трансляции от аккумулятора (при отключенном сетевом напряжении), не менее	1 часа
Время работы прибора от аккумулятора (при отключенном сетевом напряжении) в дежурном режиме	24 часа
Диапазон воспроизводимых частот, не уже	200-5000 Гц
Масса прибора без аккумуляторной батареи, не более	0,410
Габаритные размеры, не более, мм	83x163x190
Диапазон рабочих температур, °С	- 10...+ 40
Срок службы прибора, не менее	10 лет
Степень защиты обеспечиваемая оболочкой	IP 30
Степень пожарной безопасности изделия соответствует ГОСТ Р МЭК 60065-2002	

Внимание! Эксплуатация прибора без аккумуляторной батареи не допускается.

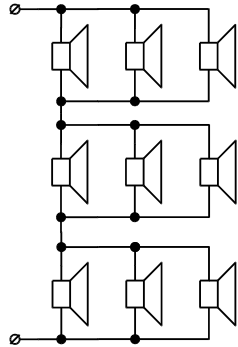
Схемы подключения акустических оповещателей с общим сопротивлением линии 4Ω



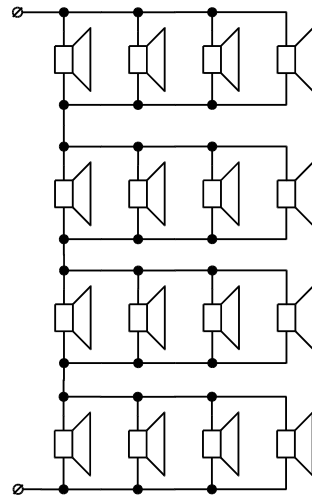
Подключение четырех акустических оповещателей $Z_{и}=4$ Ом, $P_{и}=5$ Вт;
 $P_{\text{вых}} \approx 3,75$ Вт/оповещатель – рис. 5



Подключение восьми акустических оповещателей $Z_{и}=8$ Ом,
 $P_{и}=3$ Вт; $P_{\text{вых}} \approx 1,85$ Вт/оповещатель – рис. 6



Подключение девяти акустических оповещателей $Z_{и}=4$ Ом,
 $P_{и}=3$ Вт; $P_{\text{вых}} \approx 1,65$ Вт/оповещатель – рис.7



Подключение шестнадцати акустических оповещателей $Z_{и}=4$ Ом,
 $P_{и}=3$ Вт; $P_{\text{вых}} \approx 0,9$ Вт/оповещатель – рис. 8

6. Комплектность

Таблица 1.

№ п/п	Наименование	Кол-во
1	Прибор управления речевыми оповещателями С-К-БР	1
2	Паспорт прибора управления речевыми оповещателями С-К-БР	1

7. Устройство изделия

7.1. Прибор состоит из следующих функциональных узлов:

- блока заряда аккумуляторов;
- усилителя низкой частоты.

8. Указания по эксплуатации

8.1. Эксплуатация прибора должна производиться техническим персоналом, изучившим настоящий паспорт.

8.2. После вскрытия упаковки необходимо:

- проверить комплектность устройства;
- провести внешний осмотр устройства и убедиться в отсутствии механических повреждений.

8.3. После транспортировки перед включением прибор должен быть выдержан без упаковки в нормальных климатических условиях не менее 2 часов.

9. Установка и включение прибора

9.1. Установка, снятие и ремонт прибора необходимо производить только при выключенном напряжении питания.

9.2. **ВАЖНО: Следует помнить, что в рабочем состоянии прибора к клеммам «СЕТЬ» подводится опасное для жизни напряжение ~220В.**

9.3. Прибор устанавливается на объекте в таком месте, где он защищен от воздействия атмосферных осадков, механических повреждений и доступа посторонних лиц. Электрические соединения прибора при установке производятся в соответствии со схемой подключения (рис. 1).

9.4. После подачи сетевого питания на прибор включаются индикаторы «СЕТЬ» и «КОНТРОЛЬ», прибор переходит в дежурный режим.

10. Хранение и утилизация

10.1. Прибор допускается хранить (транспортировать) в крытых помещениях (транспортных средствах) при температуре от -50 до +50°С в упаковке поставщика.

10.2. В помещениях для хранения прибора не должно быть паров кислот, щелочей, агрессивных газов и других вредных примесей, вызывающих коррозию.

10.3. После транспортирования и хранения при отрицательных температурах прибор после распаковывания перед проверкой должен быть выдержан в нормальных климатических условиях не менее 2ч.

10.4. Особых мер по утилизации не требует.

11. Гарантии изготовителя

11.1. Предприятие-изготовитель гарантирует соответствие прибора требованиям ТУ 26.30.50-020-0131524356-2021 при соблюдении потребителем условий и правил хранения, транспортирования, монтажа и эксплуатации, установленных в паспорте на прибор.

11.2. Предприятие-изготовитель гарантирует нормальную работу прибора в течение 18 мес. со дня продажи изделия потребителю при соблюдении им условий эксплуатации и правил хранения, изложенного в настоящем паспорте.

11.3. Гарантийный срок хранения 18 месяцев с момента изготовления прибора.

11.4. Гарантия не распространяется на прибор, имеющий механические повреждения.

11.5. Предприятие-изготовитель оставляет за собой право внесения конструктивных изменений, не ухудшающих потребительских свойств, которые могут быть не отражены в данном руководстве.

Свидетельство о приемке

Прибор С-К-БР изготовлен и принят в соответствии с обязательными требованиями государственных стандартов, действующей технической документации и признан годным для эксплуатации.

_____ ШТАМП ОТК

Дополнительную информацию смотри на сайте www.eltech-service.ru

Единая служба техподдержки 8-(8452)-74-00-40



Произведено в России

ИП Раченков Александр Викторович

644076 г. Омск, ул. 75-ой Гвардейской бригады, 1 «В»

соответствует требованиям ТР ЕАЭС 043/2017

Где купить: ООО «ЭЛТЕХ-СЕРВИС»
www.eltech-service.ru 8 (8452) 74 00 40
info@eltech-service.ru

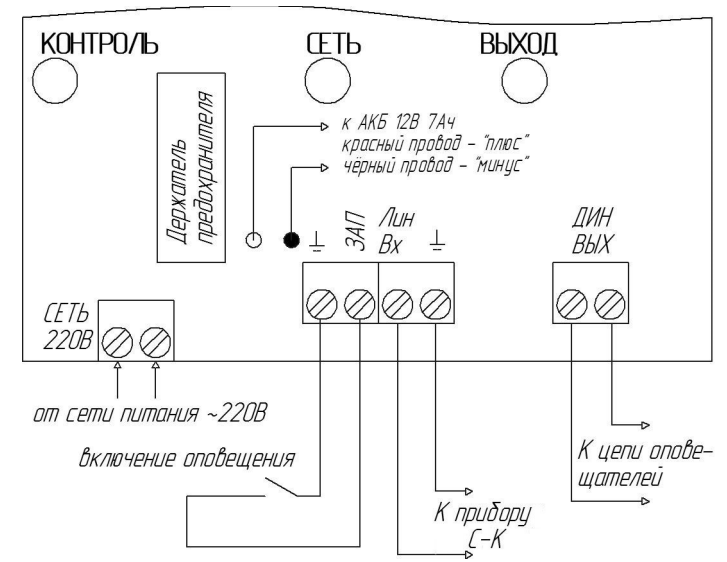
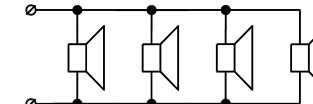
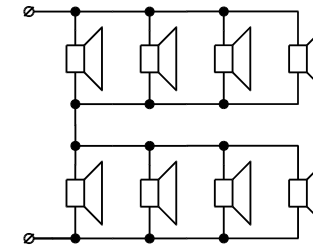


Схема внешних соединений прибора С-К-БР, рис.1

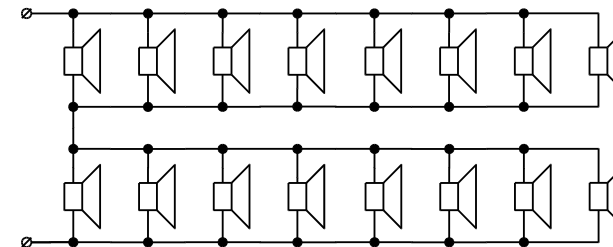
Схемы подключения акустических оповещателей с общим сопротивлением линии 2Ω



Подключение четырех акустических оповещателей $Z_n=8$ Ом, $P_n=7,5...10$ Вт; $P_{max} \approx 6$ Вт/оповещатель – рис.2



Подключение восьми акустических оповещателей $Z_n=4$ Ом, $P_n=3$ Вт; $P_{max} \approx 3$ Вт/оповещатель – рис.3



Подключение шестнадцати акустических оповещателей $Z_n=8$ Ом, $P_n=3$ Вт; $P_{max} \approx 1,5$ Вт/оповещатель – рис.4