	<p align="center"><b>ИНСТРУКЦИЯ К НАКЛАДНЫМ ЭЛЕКТРОМЕХАНИЧЕСКИМ ЗАМКАМ арт. 11540, 11560, 11610, 11611, 11630, 11631, 11660, 11661, 11670, 11671, 11635, 11521, 11551, 11721, 11726, 11736, 11731, 11761, 11771, 11823, 11921, 11931, 11936.</b></p>
---	--



СЛ34



Продукция соответствует требованиям ГОСТ 5089-97 п.р.3 (кроме п.3.2), ГОСТ 538-2001 и европейским нормам EN50081-1 и EN50082-1

Класс 2

**ГАРАНТИЙНЫЕ ОБЯЗАТЕЛЬСТВА** - гарантийный талон прилагается

#### **КОМПЛЕКТ ПОСТАВКИ**

- Замок;
- Ключи 5 шт. (5 шт. по заказу);
- Ответная коробка;
- Крепежные винты;
- По заказу: блок электрического управления (бустер) арт. 07022 00 0.

#### **ТЕХНИЧЕСКИЕ ХАРАКТЕРИСТИКИ**

- Корпус и ответная коробка из стали;
- Окраска – серый алюминий;
- Защелка-ригель;
- Кнопка с внутренней стороны у замков арт. **11551, 11731, 11771, 11931, 11936, 11726, 11736, 11540, 11560, 11610, 11630, 11670, 11635;**
- Для замков арт. **11551, 11560, 11630, 11635, 11731, 11931, 11936** – возможность блокировки замка в открытом состоянии;
- Сигнальная лампочка для замков арт. **11726, 11736, 11936, 11635;**
- Двухоборотный ригель для замков арт. **11660, 11670, 11761, 11771.**

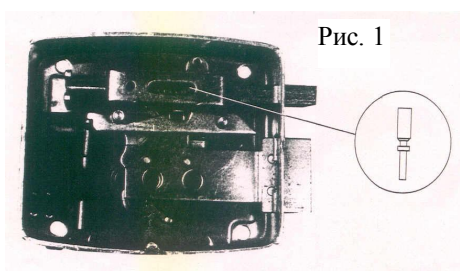
#### **ИНСТРУКЦИЯ ПО УСТАНОВКЕ**

##### **ФУНКЦИОНИРОВАНИЕ ЗАМКА**

Замок предназначен для установки на тяжелые двери. При установке замка на легкую дверь следует убрать стержень красного цвета для обеспечения мягкости закрывания (рис. 1).

Во избежании нарушения механизма замка, вынимайте ключ из цилиндра перед тем, как снимать и устанавливать коробку замка.

Замок имеет запатентованный механизм блокировки защелки. Для нормального функционирования расстояние между замком и ответной коробкой не должно превышать 7мм. Не допускайте установки замка в перевернутом положении.



## ПОДКЛЮЧЕНИЕ К ЭЛЕКТРОСЕТИ

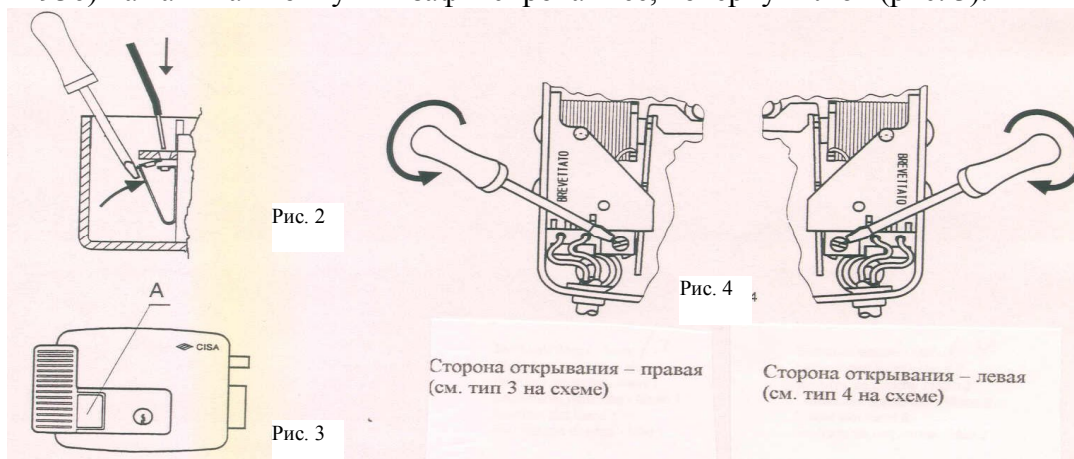
### Электрические параметры:

- Сила тока: 3,1 А;
- Сопротивление DC 3 Ом; частота 50-60Гц;
- Питание через трансформатор с характеристиками: 15Вт-12V;
- При использовании бустера арт. 07022 00 0 возможно питание от источника 12В и 24В постоянного тока или 24В переменного тока;
- Использовать провод с сечением, пропорциональным длине контура, и по возможности не менее 1мм<sup>2</sup>. Изоляция класса F;

Для подсоединения проводов к клеммам замка ослабить установочные винты, клеммной коробки, вставить клеммы и закрепить винты (рис. 2)

Для того чтобы подсоединить провода к клеммам замка, надавите на каждый контакт, как это показано на рис. 2, пока не произойдет совмещения отверстий. Затем вставьте в отверстия провод, предварительно удалив изоляцию с его кончиков.

Для установки функции блокировки замка в открытом состоянии (для замков 11931, 11936) нажать на кнопку А и зафиксировать ее, повернув ключ (рис. 3).



### РЕГУЛИРОВКА ЭЛЕКТРОЗАЩЕЛКИ (производится при открытой двери).

Проверка работы электрической части замка производится при напряжении, соответствующем минимальным значениям параметров электрических систем. В том случае, если питание, подаваемое на замок, ниже этих значений и в следствии этого замок не может быть открыт, следует постепенно поворачивать регулировочный винт в

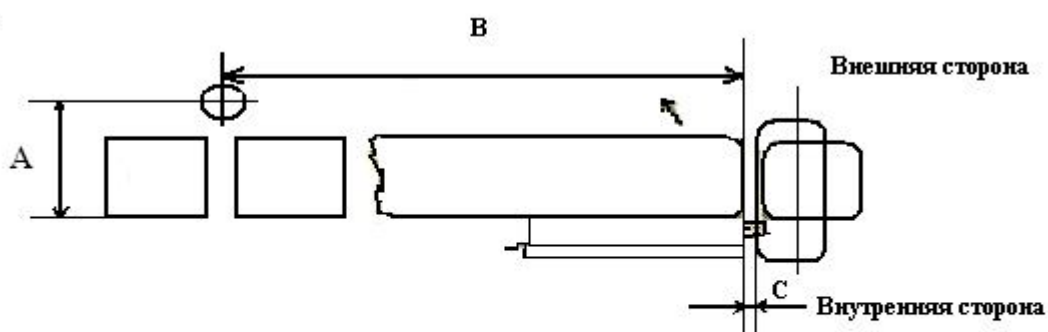
направлении, указанном стрелкой (рис. 4). Это облегчит срабатывание электрозащелки замка.

Для правильной установки и правильного функционирования устройства, блокирующего защелку (запатентованная система), необходимо соблюдение следующих параметров (рис. 5):

- размер А: расстояние между дверной петлей и внутренней поверхностью двери, max 80мм;
- Размер В: ширина двери;
- Размер С: расстояние между замком и ответной коробкой, min 4мм, max 9мм;

Не устанавливайте замок в перевернутом положении.

Рис. 5



## УСТАНОВКА ОТВЕТНОЙ ЧАСТИ ЗАМКА

- Закрепите ответную часть замка (1) на внутренней стороне дверной коробки (рис. 6)
- Точечной сваркой закрепите пластину (2) с внешней стороны так, чтобы расстояние между осью пластины и ребром дверной коробки составляло 19мм (рис. 7)
- Закрепите нейлоновую пластину (3) двумя винтами M5x10, обрезав ее таким образом чтобы ее край точно совпал с краем ответной части (1); максимальная толщина дверной коробки 60мм, см. рис. 8
- Рекомендуется расположить отверстие для крепежа на расстоянии примерно 15мм от края нейлоновой пластины. После крепления шляпки винтов НЕ ДОЛЖНЫ выступать над поверхностью пластины.
- При креплении на деревянной дверной коробке пластина (3) крепится непосредственно на коробку. В этом случае пластина (2) не используется.

Рис. 6

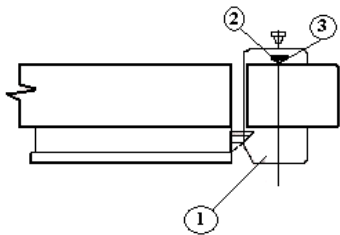


Рис. 7

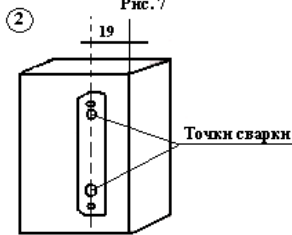
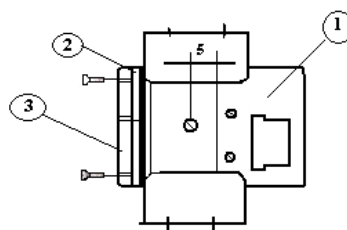
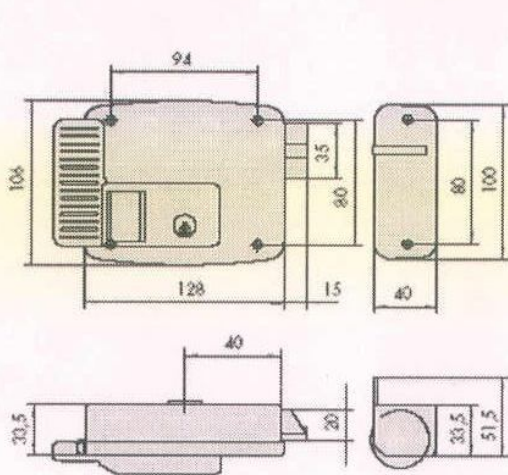


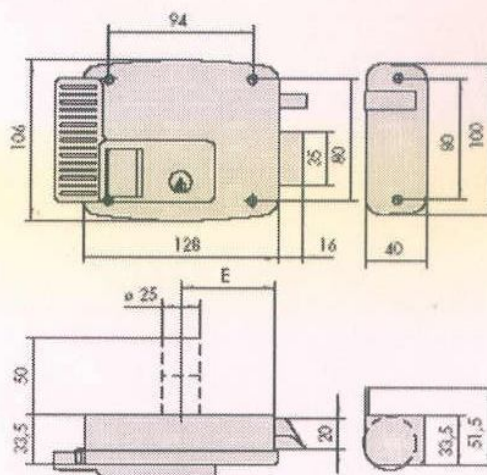
Рис. 8



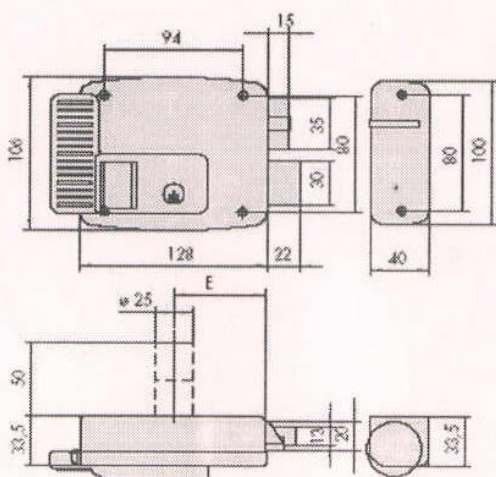
ГАБАРИТНЫЕ ЧЕРТЕЖИ



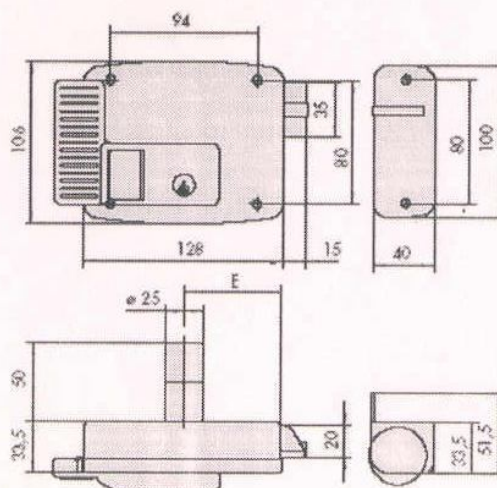
11540, 11560



11610, 11611, 11630, 11631, 11635  
E=50-60-70-80

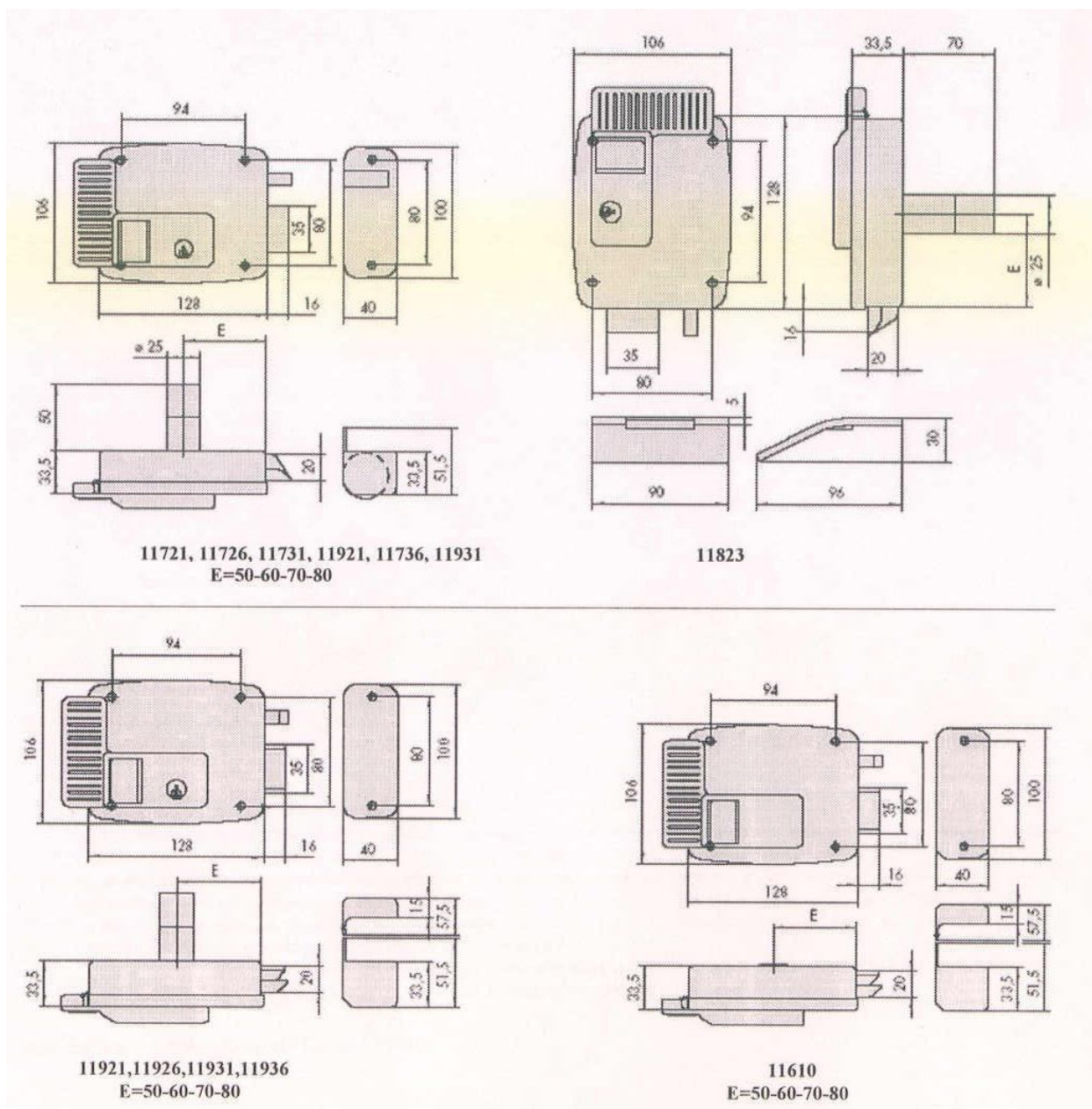


11660, 11661, 11670, 11671, 11761, 11771  
E=50-60-70-80



11521, 11551  
E=40-80





**ВНИМАНИЕ !** Для открывания замка требуется кратковременная подача питания (импульс) продолжительностью не более 1,5 секунд.

Оптимальным блоком питания электрозамков CISA является фирменный модуль питания CISA – бустер 07.022.10.0. Данное устройство полностью исключает проблемы некорректного использования замка и позволяет продлить его ресурс. При подключении электрозамков CISA 12.010 и 12.011 к неоригинальным блокам питания следует предусмотреть ограничение времени подачи сигнала с трансформатора до 1 секунды. В случае длительного удержания кнопки дистанционного открывания последует выход из строя электромагнитного элемента замка и отказ в гарантии на изделие.

Компания-производитель CISA S.p.A. ITALY 48010 Faenza (RA) Italy – Via G. Oberdan, 42

Изделие должно быть использовано в соответствии с указаниями, содержащимися в данной инструкции во избежание аннулирования гарантийных обязательств.

CISA оставляет за собой право вносить изменения в характеристики изделия без предварительного уведомления.